

## Umschalter TUG 32



Art./Ref.-No: 46467

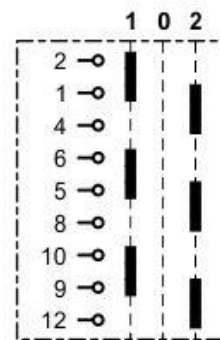
Typ/Type: VN U 32-LG44/3-G-MSX

- mit N+PE-Klemme
- Gußgekapselt
- Schutzart IP65

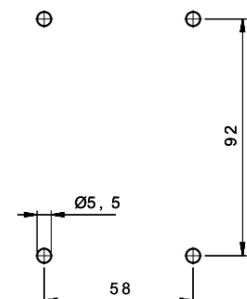
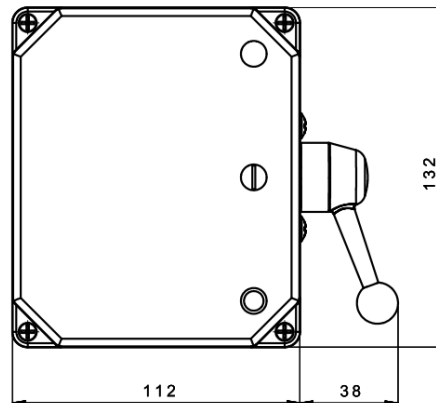
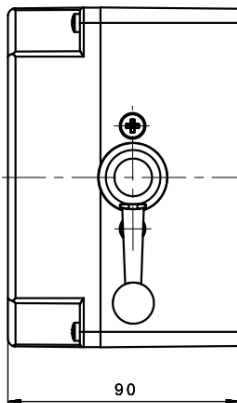
### Technische Daten:

### Schaltfunktion:

|  |                    |                          |        |
|--|--------------------|--------------------------|--------|
| nach EN/IEC 60947                                |                    |                          |        |
| Lastschalter                                     |                    |                          |        |
| AC-21A/B   | Bemessungsstrom    | $I_e$                    | 50 A   |
|  | Bemessungsspannung | $U_e$                    | 690 V~ |
| Motorschalter / Hauptschalter                    |                    |                          |        |
| AC-23A/B   |                    | 400 V 3~                 | 22 kW  |
| Motorschalter, für betriebsmäßiges Schalten      |                    |                          |        |
| AC-3   |                    | 400 V 3~                 | 15 kW  |
| Steuerschalter                                   |                    |                          |        |
| AC-15  |                    | 230 V 1~                 | 16 A   |
|  |                    | 400 V 3~                 | 8 A    |
| Anschließbarer Querschnitt ein- bzw. mehrdrähtig |                    | 2,5 - 10 mm <sup>2</sup> |        |
| feindrähtig mit Aderendhülse                     |                    | 1,5 - 6 mm <sup>2</sup>  |        |
| Anschlußschrauben / Drehmoment max.              |                    | M5                       | 3,5 Nm |



### Abmessungen:



Kabeleinführungen jeweils 2x 32 oben und unten