

PIUSI

*Fluid Handling
Innovation*

DEPUROIL



**MADE
IN
ITALY**

Manuale di Installazione, uso e manutenzione
Installation, use and maintenance manual
Manuel d'installation, d'utilisation et d'entretien
Installation, Betriebs - und Wartungshandbuch

IT
EN
FR
DE

BULLETIN MOO47 D ML_01

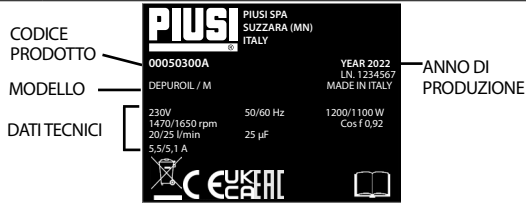
ITALIANO

INDICE

1	IDENTIFICAZIONE MACCHINA E COSTRUTTORE	3
2	COPIA FACSIMILE DI DICHIARAZIONE UE DI CONFORMITA'	3
3	DESCRIZIONE DELLA MACCHINA	3
	3.1 MOVIMENTAZIONE E TRASPORTO	4
4	AVVERTENZE GENERALI	4
5	ISTRUZIONI DI SICUREZZA	5
6	NORME DI PRONTO SOCCORSO	6
7	NORME GENERALI DI SICUREZZA	7
8	DATI TECNICI	7
9	CONDIZIONI OPERATIVE	7
	9.1 CONDIZIONI AMBIENTALI	7
	9.2 ALIMENTAZIONE ELETTRICA	7
	9.3 CICLO DI LAVORO	7
	9.4 FLUIDI AMMESSI E NON AMMESSI	8
10	INSTALLAZIONE	8
	10.1 MONTAGGIO	8
	10.2 COLLEGAMENTI ELETTRICI	9
11	AVVIAMENTO	9
12	USO GIORNALIERO	9
	12.1 MANCANZA DI ALIMENTAZIONE ELETTRICA	9
13	MANUTENZIONE	10
14	LIVELLO DEL RUMORE	10
15	PROBLEMI E SOLUZIONI	10
16	DEMOLIZIONE E SMALTIMENTO	11
17	VISTA ESPLOSA/INGOMBRI	40

BULLETIN MOO47D

1 IDENTIFICAZIONE MACCHINA E COSTRUTTORE



MODELLI DISPONIBILI DEPUROIL
COSTRUTTORE PIUSI S.p.A.
 Via Pacinotti Z.I. Rangavino - 46029 Suzzara (MN) Italy

2 COPIA FACSIMILE DI DICHIARAZIONE UE DI CONFORMITA'

La sottoscritta PIUSI S.p.A.

Via Pacinotti 16/A z.i. Rangavino - 46029 Suzzara - Mantova - Italy

DICHIARA sotto la propria responsabilità, che l'apparecchiatura descritta in appresso:

Descrizione: **MACCHINA DESTINATA AL TRAVASO DI OLII LUBRIFICANTI**

Modello: **DEUROIL**

Matricola: riferirsi al Lot Number riportato sulla targa CE apposta sul prodotto

Anno di costruzione: riferirsi all'anno di produzione riportato sulla targa CE apposta sul prodotto.

è conforme alla seguente legislazione:

- Regolamento Macchine
- Compatibilità Elettromagnetica

Il fascicolo tecnico è a disposizione dell'autorità competente su richiesta motivata presso PIUSI S.p.A. o a seguito di richiesta inviata all'indirizzo e-mail: doc_tec@piusi.com.

LA DICHIARAZIONE DI CONFORMITÀ ORIGINALE È FORNITA SEPARATAMENTE A CORREDO DEL PRODOTTO

3 DESCRIZIONE DELLA MACCHINA

POMPA	Elettropompa rotativa auto-adescente di tipo volumetrico a palette, equipaggiata con valvola di by-pass.
MOTORE	Motore asincrono monofase o trifase, a 2 o 4 poli, di tipo chiuso (classe di protezione IP55 secondo la normativa EN 60034-5-86) auto-ventilato, direttamente flangiato al corpo pompa.
FILTRO	Filtro con cartuccia avvitabile con testata in alluminio, con incorporato manometro. Filtro di tipo a carta trattata con resina. Capacità di filtrazione fino a 10m con tenute in gomma nitrilica. Viene data in dotazione una cartuccia avvitabile di riserva.
TUBO IN MANDATA	Tubo in pvc spiralato diametro 20 mm lunghezza 2.5 mt. collegato tramite portagomma all'uscita del filtro, comprende all'estremità un tubo rigido di alluminio lungo 0,5 mt.
TUBO IN ASPIRAZIONE	Tubo in pvc spiralato diametro 20 mm lunghezza 2 mt. collegato tramite portagomma all'ingresso della pompa, comprende all'estremità un filtro in retemetallica.

3.1 MOVIMENTAZIONE E TRASPORTO

PREMESSA

DEPUROIL viene spedito all'interno di un imballo in cartone non impilabile. Nello stoccaggio è necessario rispettare l'orientamento indicato sull'imballo che presenterà motivi grafici come indicazione dell'orientamento di movimentazione. Qualora la macchina venga sollevata, è importante verificare che la portata dei mezzi di sollevamento e degli accessori (esempio le fasce) sia idonea. L'utilizzo dei mezzi meccanici di movimentazione e di sollevamento deve essere affidato unicamente a personale autorizzato e idoneamente addestrato. Durante i periodi di non utilizzo la macchina, sia essa imballata o disimballata, deve essere ricoverata in un luogo protetto dagli agenti atmosferici (pioggia, umidità, sole, ecc...) e dalla polvere.

STOCCAGGIO

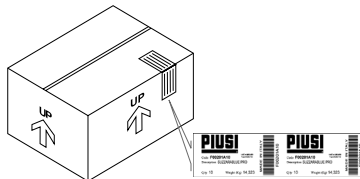
- Conservare in un luogo coperto e asciutto.
- Conservare l'unità a riparo da sporcizia e vibrazioni

CONDIZIONI AMBIENTALI:

Umidità di stoccaggio: Max 90%
 Temperatura di stoccaggio: Min -10 °C / Max +50 °C

IMBALLO

- Sull'imballo sono apposte le seguenti indicazioni:
- freccia indicante il lato ALTO;
 - etichetta riportante le informazioni dell'apparecchiatura (modello, codice, peso, ecc..).



MODELLO	PESO (Kg)	DIMENSIONI IMBALLO (mm)
DEPUROIL	28	600 x 290 x 300

4 AVVERTENZE GENERALI

Avvertenze importanti

Per salvaguardare l'incolumità degli operatori, per evitare possibili danneggiamenti e prima di compiere qualsiasi operazione, è indispensabile aver preso conoscenza di tutto il manuale istruzioni.

Simbologia utilizzata nel manuale



Sul manuale verranno utilizzati i seguenti simboli per evidenziare indicazioni ed avvertenze particolarmente importanti:



ATTENZIONE
 Questo simbolo indica norme antinfortunistiche per gli operatori e/o eventuali persone esposte.



AVVERTENZA
 Questo simbolo indica che esiste la possibilità di arrecare danno alle apparecchiature e/o ai loro componenti.

NOTA
 Questo simbolo segnala informazioni utili.

Conservazione del manuale

Il presente manuale deve essere integro e leggibile in ogni sua parte, l'utente finale ed i tecnici specializzati autorizzati all'installazione e alla manutenzione, devono avere la possibilità di consultarlo in ogni momento.

Diritti di riproduzione

Tutti i diritti di riproduzione di questo manuale sono riservati alla Piusi S.p.A. Il testo non può essere usato in altri stampati senza autorizzazione scritta della Piusi S.p.A.

© Piusi S.p.A.
 IL PRESENTE MANUALE È PROPRIETÀ DELLA PIUSI S.p.A.
 OGNI RIPRODUZIONE ANCHE PARZIALE È VIETATA.

Il presente manuale è di proprietà di Piusi S.p.A., la quale è esclusiva titolare di tutti i diritti previsti dalle leggi applicabili, ivi comprese a titolo esemplificativo le norme in materia di diritto d'autore. Tutti i diritti derivanti da tali norme sono riservati a Piusi S.p.A.: la riproduzione anche parziale del presente manuale, la sua pubblicazione, modifica, trascrizione, comunicazione al pubblico, distribuzione, commercializzazione in qualsiasi forma, traduzione e/o elaborazione, prestito, ed ogni altra attività riservata per legge a Piusi S.p.A..

5 ISTRUZIONI DI SICUREZZA

ATTENZIONE Rete elettrica - verifiche preliminari all'installazione



Evitare assolutamente il contatto tra l'alimentazione elettrica e il liquido da pompare.

Interventi di controllo ma- nutenzione

Prima di qualsiasi intervento di controllo o manutenzione, togliere L'ALIMENTAZIONE

INCENDIO E ESPLOSIONE



Quando presenti liquidi infiammabili nell'area di lavoro, possono essere presenti vapori infiammabili che durante l'uso della dispositivo possono provocare incendio o esplosione.



Per prevenire rischi di incendio e esplosione:

Utilizzare il dispositivo solo in zone ventilate

Mantenere l'area di lavoro libera da rottami, compresi scarti di lavorazione e serbatoi di solventi o benzina.

Non inserire o disinserire la spina o azionare l'interruttore in presenza di vapori infiammabili.

Tutti i dispositivi presenti nell'area di lavoro devono avere messa a terra.

Interrompere immediatamente ogni azione in presenza di scintille o scossa.

Non utilizzare il dispositivo prima di aver identificato e risolto il problema.

Tenere un estintore funzionante nell'area di lavoro.

SHOCK ELE- TRICO



Folgorazione o morte



Questo apparecchio deve essere collegato a terra. Una installazione o uso impropri, possono causare pericolo di folgorazione.

Spegner e staccare il cavo di alimentazione dopo l'utilizzo

Collegare solo a prese con messa a terra.

Assicurarsi che spina e presa delle prolunghes siano intatte.

Prolunghes non adatte possono risultare pericolose

In esterno, utilizzare solo prolunghes adatte allo specifico utilizzo, in base alle normative vigenti.

L'allacciamento tra spina e presa deve rimanere lontano dall'acqua.

Non toccare mai la spina e la presa con mani bagnate

Non accendere l'apparecchio nel caso il cavo di allacciamento alla rete o parti importanti dell'apparecchio, per es. il tubo di aspirazione/mandata, la pistola, oppure i dispositivi di sicurezza siano danneggiati. Sostituire immediatamente il tubo danneggiato prima dell'uso

Come norma generale di sicurezza elettrica si consiglia sempre di alimentare il dispositivo proteggendo la linea con :

- interruttore/sezionatore magnetotermico di portata di corrente adeguata alla linea elettrica

- interruttore differenziale (Residual Current Device) da 30 mA

Il collegamento elettrico deve avere un interruttore salvavita (GFCI).

Le operazioni di installazione sono effettuate con scatola aperta e contatti elettrici accessibili. Tutte queste operazioni devono essere fatte con apparecchio isolato dalla rete elettrica per evitare pericoli di folgorazione!

USO IMPROPRIO DELL'APPARECCHIO
In uso improprio dell'apparecchio può causare seri danni o morte



Non mettere in funzione l'apparecchio quando si è affaticati o sotto l'influenza di droghe o alcol.

Non lasciare l'area di lavoro mentre l'apparecchio è acceso o in funzione.

Spegner l'apparecchio quando non in uso.

Non alterare o modificare l'apparecchio. Alterazioni o modifiche possono rendere nulle le omologazioni e causare pericoli per la sicurezza.

Disporre tubo flessibile e cavi di alimentazione lontano da zone di passaggio, spigoli vivi, parti in movimento e superfici calde.

Non attorcigliare il tubo o usare un tubo più resistente.

Tenere bambini e animali lontano dall'area di lavoro

Rispettare tutte le normative di sicurezza vigenti.

Non superare la pressione massima di lavoro o la temperatura del componente con minore valore nominale del sistema.

Vedere dati tecnici in tutti i manuali della macchina.

Utilizzare liquidi e solventi compatibili con le parti umide dell'apparecchio. Vedere dati tecnici in tutti i manuali della macchina. Leggere le avvertenze del costruttore dei liquidi e solventi. Per ottenere maggiori informazioni sul materiale, richiedere la scheda di sicurezza (MSDS) al distributore o al rivenditore.

Verificare l'apparecchio ogni giorno. Riparare o sostituire immediatamente le parti consumate o danneggiate esclusivamente con pezzi di ricambio originali del produttore.

Assicurarsi che l'apparecchio sia classificato e approvato conformemente alle normative per l'ambiente nel quale si impiega.

Utilizzare l'apparecchio solo per l'uso previsto. Contattare il vostro distributore per maggiori informazioni.

Mantenere i tubi flessibili e i cavi lontani dalle zone di transito, spigoli, parti in movimento e superfici calde.

Non piegare o piegare eccessivamente i tubi flessibili o utilizzare i tubi flessibili per trainare l'apparecchio.

Pericolo di fumi e fluidi tossici.



Per problematiche derivanti dal prodotto trattato con occhi, pelle, inalazione e ingestione fare riferimento alla scheda di sicurezza del fluido utilizzato

Conservare i liquidi trattati in contenitori adatti e conformi alle normative applicabili.

Il contatto prolungato con il prodotto trattato può provocare irritazione alla pelle; durante l'erogazione, utilizzare sempre i guanti di protezione.

6 NORME DI PRONTO SOCCORSO

Persone colpite da scariche elettriche

Staccare l'alimentazione, o usare un isolante asciutto per proteggersi nell'operazione di spostamento dell'infortunato lontano da qualsiasi conduttore. Evitare di toccare l'infortunato con le mani nude fino a che quest'ultimo non sia lontano da qualsiasi conduttore. Chiedere immediatamente l'aiuto di persone addestrate e qualificate. Non intervenire sugli interruttori a mani bagnate.

VIETATO FUMARE



NON FUMARE VICINO ALLA POMPA E NON USARE VICINO A FIAMME LIBERE.

7 NORME GENERALI DI SICUREZZA

Caratteristiche essenziali dell'equipaggiamento di protezione

Indossare un equipaggiamento di protezione che sia:

- idoneo alle operazioni da effettuare;
- resistente ai prodotti impiegati per la pulizia.

Dispositivi di protezione individuale da indossare



Scarpe antinfortunistiche;



Indumenti attillati al corpo;



Guanti di protezione;



Occhiali di sicurezza;

Altri dispositivi



Manuale di istruzioni

Guanti protettivi



Il contatto prolungato con il prodotto trattato può provocare irritazione alla pelle; durante l'erogazione, utilizzare sempre i guanti di protezione.

8 DATI TECNICI

CORRENTE	ALIMENTAZIONE		POTENZA	CORRENTE	VELOCITÀ	PORTATA
	VOLTAGGIO (V)	FREQUENZA (Hz)	nominale (Watt)	massima (A)	nominale (gpm)	nominale (l/min)
AC	230	50	1350	6,2	1400	20 - 25

9 CONDIZIONI OPERATIVE

9.1 CONDIZIONI AMBIENTALI

CONDIZIONI AMBIENTALI

TEMPERATURA Min. +10 °C / max +60 °C

UMIDITÀ RELATIVA Max. 90%

9.2 ALIMENTAZIONE ELETTRICA

NOTA



La pompa deve essere alimentata da linea monofase e trifase in corrente alternata i cui valori nominali sono indicati nella tabella del paragrafo "DATI TECNICI".

Le massime variazioni accettabili per i parametri elettrici sono:

Tensione: +/- 5% del valore nominale

Frequenza: +/- 2% del valore nominale

ATTENZIONE



L'alimentazione da linee con valori al di fuori dei limiti indicati, può causare danni ai componenti elettrici / elettronici

9.3 CICLO DI LAVORO

NOTA



I motori sono per uso continuativo. In normali condizioni operative possono funzionare in continuo senza limitazioni.

9.4 FLUIDI AMMESSI E NON AMMESSI

FLUIDI AMMESSI	OLIO a viscosità da 50 a 500 cSt (a temperatura d'esercizio)	
FLUIDI NON AMMESSI E PERICOLI RELATIVI	<ul style="list-style-type: none"> - BENZINA - LIQUIDI INFIAMMABILI con PM < 55°C - ACQUA - LIQUIDI ALIMENTARI - PRODOTTI CHIMICI CORROSIVI - SOLVENTI 	<ul style="list-style-type: none"> - INCENDIO - ESPLOSIONE - INCENDIO - ESPLOSIONE - OSSIDAZIONE DELLA POMPA - CONTAMINAZIONE DEGLI STESSI - CORROSIONE DELLA POMPA - DANNI ALLE PERSONE - INCENDIO - ESPLOSIONE - DANNI ALLE GUARNIZIONI

10 INSTALLAZIONE

ATTENZIONE



È assolutamente vietata la messa in funzione della pompa prima di aver provveduto alle connessioni della linea di mandata e di aspirazione.

CONTROLLI PRELIMINARI

- Verificare la presenza di tutti i componenti. Richiedere al produttore gli eventuali componenti mancanti.
- Controllare che DEPUROIL non abbia subito danni durante il trasporto o l'immagazzinamento.
- Pulire con cura le bocche di aspirazione e mandata, rimuovendo eventuale polvere o eventuale materiale di imballaggio residuo.
- Controllare che i dati elettrici corrispondano a quelli indicati in targhetta.

10.1 MONTAGGIO

PREMESSA

- Per il montaggio della macchina utilizzare la vista esplosa riportata al paragrafo "18"
- 1** Montare il tubo in aspirazione (pos. 3) collegando il portagomma installato sul tubo (Pos. 7) al gomito installato sulla pompa (Pos. 4). Utilizzare opportuno sigillante per i filetti.
 - 2** Montare il tubo in mandata (Pos. 3) collegando il portagomma installato sul tubo (pos. 7) al gomito installato sul filtro (pos. 4). Utilizzare opportuno sigillante per i filetti.
 - 3** Montare l'assale (Pos. 20) sul carrello (Pos. 22).
 - 4** Montare le ruote (Pos. 19) sull'assale (Pos.20) bloccandole con le borchie (Pos. 18)
 - 5** Montare il piede carrello (Pos. 27) tramite le viti (Pos. 17) alla base dello schienale carrello (Pos. 22) utilizzando i fori di montaggio.
 - 6** Montare il manico (Pos. 21) allo schienale carrello (Pos. 22) tramite le viti (pos. 14).

ATTENZIONE



I MOTORI NON SONO DI TIPO ANTI DEFLAGRANTE.

Non installare dove possono essere presenti vapori infiammabili.

È responsabilità dell'installatore provvedere agli accessori di linea necessari per un sicuro e corretto funzionamento della pompa. La scelta di accessori inadatti all'uso, con quanto indicato in precedenza, può causare danni alla pompa e/o alle persone oltre ad inquinare.

Per massimizzare le prestazioni ed evitare danni che possono compromettere la funzionalità della pompa, richiedere accessori originali.

10.2 COLLEGAMENTI ELETTRICI

I DEPUROIL sono forniti di cavo d'alimentazione con spina. L'interruttore bipolare e il condensatore sono installati e cablati all'interno della scatola morsettiera del motore.

L'interruttore ha la sola funzione di marcia/arresto della pompa e non può in alcun modo sostituire l'interruttore generale previsto dalle applicabili normative.

La spina è provvista di conduttore di terra e deve essere collegata da una presa adeguata, opportunamente collegata alla linea di terra.

ATTENZIONE



È RESPONSABILITÀ DELL'INSTALLATORE EFFETTUARE IL COLLEGAMENTO ELETTRICO NEL RISPETTO DELLE NORME APPLICABILI.

AVVERTENZA



Rispettare le seguenti indicazioni (non esaustive) per assicurare una corretta installazione elettrica:

- Durante l'installazione e le manutenzioni accertarsi che le linee elettriche di alimentazione non siano sotto tensione.
- Chiudere sempre il coperchio della scatola morsettiera prima di fornire alimentazione elettrica, dopo essersi accertati dell'integrità delle guarnizioni che assicurano il grado di protezione IP55.

11 AVVIAMENTO

INFORMAZIONI PRELIMINARI

Non utilizzare la pompa a secco; ciò può comportare seri danni ai suoi componenti.

Assicurarsi che le tubazioni e gli accessori di linea siano in buone condizioni. Perdite di gasolio possono causare danni a cose e persone.

Non avviare o arrestare mai la pompa inserendo o disinserendo eventuali spine elettriche.

Non intervenire sugli interruttori a mani bagnate.

Un prolungato contatto della pelle con l'olio può provocare danni.

L'utilizzo di occhiali e guanti è raccomandato.

I motori sono provvisti di interruttore automatico di protezione termica. Condizioni operative estreme possono causare l'innalzamento della temperatura del motore e conseguentemente il suo arresto per l'intervento della protezione termica. Spegnerne la pompa e attenderne il raffreddamento prima di riprendere l'uso. La protezione termica si disinserisce automaticamente quando il motore si è raffreddato sufficientemente.

12 USO GIORNALIERO

- Fissare le estremità delle tubazioni ai serbatoi. In caso di assenza di opportuni alloggiamenti, impugnare saldamente l'estremità della tubazione di mandata prima di iniziare la depurazione.

- Prima di avviare la pompa assicurarsi che il tubo di mandata sia inserito nel serbatoio di stoccaggio.

- Azionare l'interruttore del motore ed iniziare la depurazione dell'olio. La valvola di by-pass consente il funzionamento a mandata chiusa solo per brevi periodi.

- Controllare la pressione del manometro posto sulla testata del filtro. Quando l'indicazione della pressione supera i 5 bar, il filtro deve essere sostituito, per evitare un sovraccarico del motore causato dall'elevata resistenza di filtrazione.

12.1 MANCANZA DI ALIMENTAZIONE ELETTRICA

Una mancanza di alimentazione elettrica, col conseguente arresto accidentale della pompa, può essere dovuto a:

- Intervento dei sistemi di sicurezza
- Caduta di linea

In ogni caso operare come segue:

- Fissare l'estremità della mandata nell'alloggiamento previsto sul serbatoio
- Portare l'interruttore di comando in posizione OFF.

Riprendere le operazioni di depurazione olio dopo aver determinato la causa dell'arresto.

13 MANUTENZIONE

Avvertenze di sicurezza Prima di effettuare ogni tipo di manutenzione, Il sistema di distribuzione deve essere scollegato da ogni fonte di alimentazione elettrica e idraulica. Durante la manutenzione è obbligatorio utilizzare i dispositivi di protezione individuale (DPI). Tenere comunque in considerazione le seguenti raccomandazioni minime per un buon funzionamento della pompa

Personale autorizzato agli interventi di manutenzione Gli interventi di manutenzione devono essere eseguiti esclusivamente da personale specializzato Ogni manomissione può portare al decadimento delle prestazioni e pericolo per persone e/o cose, oltre al decadimento della garanzia.

- Controllare frequentemente il corpo pompa e i giunti delle tubazioni per rilevare eventuali perdite.
- Mantenere sempre pulito il corpo pompa per evitare l'usura delle parti rotanti dovute a particelle solide presenti e non scaricate.
- Controllare durante l'utilizzo la pressione registrata dal manometro installato sulla testata del filtro e sostituire il filtro di depurazione quando intasato.
- Controllare l'integrità dei cavi di alimentazione.

14 LIVELLO DEL RUMORE

In normali condizioni di funzionamento, l'emissione di rumore di tutti i modelli non supera il valore di 75 dB alla distanza di 1 metro dall'elettropompa.

15 PROBLEMI E SOLUZIONI

Per qualunque problema, è buona norma rivolgersi al centro di assistenza autorizzato più vicino alla sua zona.

PROBLEMA	POSSIBILE CAUSA	AZIONE CORRETTIVA
Il motore non gira	Mancanza di alimentazione	Controllare le connessioni elettriche ed i sistemi di sicurezza
	Rotore della pompa bloccato	Smontare il corpo pompa e controllare
	Problemi al motore	Contattare il Servizio Assistenza
Portata bassa o nulla	Valvola di fondo bloccata	Pulire o sostituire
	Filtro intasato	Sostituire il filtro
	Eccessiva depressione alla spirazione	Ridurre dislivello tra il DEPUROIL e il serbatoio di aspirazione
	Bassa velocità di rotazione	Controllare la tensione alla pompa
	Perdite di fluido	Controllare le connessioni e le tenute
	Ingresso d'aria nella pompa o nel tubo di aspirazione	Controllare le connessioni e le tenute

16 DEMOLIZIONE E SMALTIMENTO

Premessa

In caso di demolizione del sistema, le parti di cui è composto devono essere affidate a ditte specializzate nello smaltimento e riciclaggio dei rifiuti industriali e, in particolare:

Smaltimento dell'imballaggio

Smaltimento delle parti metalliche

Smaltimento dei componenti elettrici ed elettronici

L'imballaggio è costituito da cartone biodegradabile che può essere consegnato alle aziende per il normale recupero della cellulosa.

Le parti metalliche, sia quelle verniciate, sia quelle in acciaio inox sono normalmente recuperabili dalle aziende specializzate nel settore della rottamazione dei metalli.

Devono obbligatoriamente essere smaltite da aziende specializzate nello smaltimento dei componenti elettronici, in conformità alle indicazioni della direttiva 2012/19/UE (vedi testo direttiva nel seguito).



La direttiva Europea 2012/19/UE richiede che le apparecchiature contrassegnate con questo simbolo sul prodotto e/o sull'imballaggio non siano smaltite insieme ai rifiuti urbani non differenziati. Il simbolo indica che questo prodotto non deve essere smaltito insieme ai normali rifiuti domestici. E' responsabilità del proprietario smaltire sia questi prodotti sia le altre apparecchiature elettriche ed elettroniche mediante le specifiche strutture di raccolta indicate dal governo o dagli enti pubblici locali.

Informazioni relative all'ambiente per i clienti residenti nell'unione europea

Lo smaltimento di Rifiuti di Apparecchiature Elettroniche ed Elettriche (RAEE) come rifiuti domestici è severamente vietato. Questo tipo di rifiuti deve essere smaltito separatamente.

Le eventuali sostanze pericolose presenti nelle apparecchiature elettriche ed elettroniche e/o l'uso non corretto di tali apparecchiature possono avere possibili gravi conseguenze sull'ambiente e sulla salute umana.

In caso di smaltimento abusivo di tali rifiuti, possono essere applicate le sanzioni previste dalle normative vigenti.

Smaltimento di ulteriori parti

Ulteriori parti costituenti il prodotto, come tubi, guarnizioni in gomma, parti in plastica e cablaggi, sono da affidare a ditte specializzate nello smaltimento dei rifiuti industriali.

ENGLISH

TABLE OF CONTENTS

1	MACHINE AND MANUFACTURER IDENTIFICATION	13
2	FACSIMILE COPY OF EU DECLARATION OF CONFORMITY	13
3	MACHINE DESCRIPTION	13
	3.1 HANDLING AND TRANSPORT	14
4	GENERAL WARNINGS	14
5	SAFETY INSTRUCTIONS	15
6	FIRST AID RULES	16
7	GENERAL SAFETY RULES	17
8	TECHNICAL DATA	17
9	OPERATING CONDITIONS	17
	9.1 ENVIRONMENTAL CONDITIONS	17
	9.2 ELECTRICAL POWER SUPPLY	17
	9.3 WORKING CYCLE	17
	9.4 PERMITTED AND NON-PERMITTED FLUIDS	18
10	INSTALLATION	18
	10.1 ASSEMBLING	18
	10.2 ELECTRICAL CONNECTIONS	19
11	START-UP	19
12	DAILY USE	19
	12.1 LACK OF ELECTRIC POWER	19
13	MAINTENANCE	20
14	NOISE LEVEL	20
15	PROBLEMS ET SOLUTIONS	20
16	DEMOLITION AND DISPOSAL	21
17	EXPLODED DIAGRAMS / DIMENSIONS	40

1 MACHINE AND MANUFACTURER IDENTIFICATION



AVAILABLE MODELS DEOUROIL
MANUFACTURER PIUSI S.p.A.
 Via Pacinotti Z.I. Rangavino - 46029 Suzzara (MN) Italy

2 FACSIMILE COPY OF EU DECLARATION OF CONFORMITY

The undersigned PIUSI S.p.A.
 Via Pacinotti 16/A z.i. Rangavino - 46029 Suzzara - Mantova - Italy
 HEREBY STATES under its own responsibility that the equipment described below:
 Description : **MACHINE TO THE TRANSFER OF lubricating oils**
 Model: **DEOUROIL**
 Serial number: refer to Lot Number shown on CE plate affixed to product
 Year of manufacture: refer to the year of production shown on the CE plate affixed to the product
 complies with the following legislation:
 - Machinery Regulations
 - Electromagnetic compatibility

The technical file is at the disposal of the competent authority following motivated request at PIUSI S.p.A. or following request sent to the e-mail address: doc.tec@piusi.com.

THE ORIGINAL DECLARATION OF CONFORMITY IS PROVIDED SEPARATELY WITH THE PRODUCT

3 MACHINE DESCRIPTION

PUMP	Self-Priming, volumetric, rotating electric vane pump equipped with by-pass valve.
MOTOR	Asynchronous motor, single-phase or three-phase, 2 or 4 pole, closed type (Protection class IP55 according to regulation EN 60034-5-86), self-ventilating, flange-mounted directly to the pump body.
FILTER	Filter with screw-type cartridge and aluminum head and built-in pressure gauge. Filter, resin-treatment paper-type. Filtering capacity up to 10m with nitrile rubber seals. An extra screw-type cartridge is available.
DELIVERY TUBE	PVC spiral tube, diameter 20 mm, length 2.5 m, connected with the filter outlet by means of the hose-holder. It includes an aluminum tube, 0.5-m long, at its end.
SUCTION TUBE	PVC spiral tube with diameter 20 mm, length 2 m, connected to the pump inlet by means of the hose-holder. It includes a metal wire filter at the end.

3.1 HANDLING AND TRANSPORT

FOREWORD

DEPUROIL is supplied in non-stackable cardboard packing. Store and handle the unit paying attention to the indications supplied graphically on the packing. In case of lifting make sure that capacity of lifting means and accessories (bands, for example) are suitable. Handling and lifting equipment shall be used by authorized and properly trained personnel only. During standstill periods the unit, either in packed or unpacked conditions, shall be kept in a place sheltered from dust and weather (rain, humidity, sun, etc..). Remove the cardboard packing using scissors or a cutter. Operate carefully, to avoid damaging the unit.

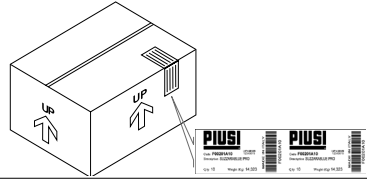
STORAGE

- Store in a covered and dry place.
 - Store the unit away from dirt and vibration
 ENVIRONMENTAL CONDITIONS:

Storage humidity: Max 90%
 Storage temperature: min -10 °C / Max +50 °C

PACKAGING

The following indications are specified on the package:
 - an arrow indicating the TOP side;
 - a label containing all the information relating to the equipment (model, code, weight, etc.).



MODEL	WEIGHT (Kg)	PACKAGING DIMENSION (mm)
DEPUROIL	28	600 x 290 x 300

4 GENERAL WARNINGS

Warnings

To ensure operator safety and to protect the dispensing system from potential damage, workers must be fully acquainted with this instruction manual before attempting to operate the dispensing system.

Symbols used in the manual



The following symbols will be used throughout the manual to highlight safety information and precautions of particular importance:



ATTENTION

This symbol indicates safe working practices for operators and/or potentially exposed persons.



WARNING

This symbol indicates that there is risk of damage to the equipment and/or its components.

NOTE

This symbol indicates useful information.

Manual preservation

This manual should be complete and legible throughout. It should remain available to end users and specialist installation and maintenance technicians for consultation at any time.

Reproduction rights

All reproduction rights are reserved by Piusi S.p.A.

The text cannot be reprinted without the written permission of Piusi S.p.A.

© Piusi S.p.A.

THIS MANUAL IS THE PROPERTY OF Piusi S.p.A.

ANY REPRODUCTION, EVEN PARTIAL, IS FORBIDDEN.

This manual belongs to Piusi S.p.A., which is the sole proprietor of all rights indicated by applicable laws, including, by way of example, laws on copyrights. All the rights deriving from such laws are reserved to Piusi S.p.A.: the reproduction, including partial, of this manual, its publication, change, transcription and notification to the public, transmission, including using remote communication media, placing at disposal of the public, distribution, marketing in any form, translation and/or processing, loan and any other activity reserved by the law to Piusi S.p.A..

5 SAFETY INSTRUCTIONS

Mains - preliminary checks before installation



ATTENTION

You must avoid any contact between the electrical power supply and the fluid that needs to be FILTERED.

Maintenance control

Before any checks or maintenance work are carried out, disconnect the power source.

FIRE AND EXPLOSION



To help prevent fire and explosion:

When flammable fluids are present in the work area, such as gasoline and windshield wiper fluid, be aware that flammable fumes can ignite or explode.



Use equipment only in well ventilated area.

Keep work area free of debris, including rags and spilled or open containers of solvent and gasoline.

Do not plug or unplug power cords or turn lights on or off when flammable fumes are present.

Ground all equipment in the work area.

Stop operation immediately if static sparking occurs or if you feel a shock.

Do not use equipment until you identify and correct the problem.

Keep a working fire extinguisher in the work area.

ELECTRIC SHOCK



This device must be grounded. Improper grounding setup or usage of the system can cause electric shock.

Turn off and disconnect power cord before servicing equipment.

Connect only to a grounded electrical outlets.

Ensure ground prongs are intact on power and extension cords.

Outdoors, use only extensions suitable for the specific use, in accordance with the regulations in force.

The connection between plug and socket must remain away from water.

Never touch the electric plug of socket with wet hands.

Electrocution or death



Do not turn the device on if the power connection cord or other important parts of the apparatus are damaged, such as the inlet outlet plumbing, dispensing nozzle or safety devices. Replace damaged components before operation.

For safety reasons, we recommend that, in principle, the equipment be used only with a earth-leakage circuit breaker (max 30 mA).

Electrical connections must use ground fault circuit interrupter (GFCI).

Installation operations are carried out with the box open and accessible electrical contacts. All these operations have to be done with the unit isolated from the power supply to prevent electrical shock!

EQUIPMENT MISUSE

Misuse can cause death or serious injury



Do not operate the device when fatigued or under the influence of drugs or alcohol.

Do not leave the work area while device is energized or under pressure.

Turn off all device when is not in use.

Do not alter or modify thr device. Alterations or modifications may void agency approvals and create safety hazards.

Route hoses and cables away from traffic areas, sharp edges, moving parts, and hot surfaces.

Do not kink or over bend hoses or use hoses to pull device.

Keep children and animals away from work area.

Comply with all applicable safety regulations.

Do not exceed the maximum operating pressure or the temperature of the part with lower nominal value of the system. See Technical Data in all equipment manuals.

Use fluids and solvents that are compatible with the wetted part of the system. See Technical Data in all equipment manuals. Read the manufacturer's instructions of the fluids and solvents. For more information on the material, request the safety data sheet (MSDS) from the distributor or dealer.

Check the device every day. Immediately repair or replace worn or damaged parts only with original spare parts of the manufacturer.

Make sure the equipment is classified and approved compliant with the standards of the environment where it is used.

Use the equipment only for the intended use. Contact your distributor for more information.

Keep hoses and cables far from traffic areas, sharp edges, moving parts and hot surfaces.

Do not bend or overbend the hoses or use the hose to pull the device.

Read MSDS's to know the specific hazards of the fluids you are using.

Store hazardous fluid in approved containers, and dispose of it according to applicable guidelines.

Prolonged contact with the treated product may cause skin irritation: always wear protective gloves during dispensing.

TOXIC FLUID OR FUMES HAZARD



6 FIRST AID RULES

Electrocution

Disconnect the unit from the mains, or use a dry insulator as protection while moving the electrocuted person far from any conductor. Do not touch the electrocuted person with bare hands until he/she is far from any conductor. Ask qualified and trained people for help immediately

SMOKING PROHIBITED



When operating the pump and in particular during refuelling, do not smoke and do not use open flame.

7 GENERAL SAFETY RULES

ESSENTIAL PROTECTIVE EQUIPMENT CHARACTERISTICS

Wear protective equipment that is:
 - suited to the operations that need to be performed;
 - resistant to cleaning products.

PERSONAL PROTECTIVE EQUIPMENT THAT MUST BE WORK



Safety shoes;



Close-fitting clothing;



Protective gloves;



Safety goggles.

OTHER EQUIPMENT



Instruction manual

PROTECTIVE GLOVES



Prolonged contact with the treated product can cause skin irritation; during dispensing, always use protective gloves

8 TECHNICAL DATA

ELECTRICAL POWER			POWER	CURRENT	SPEED	FLOW RATE
CURRENT	VOLTAGE (V)	FREQUENCY (Hz)	rated (Watt)	maximum (A)	rated (gpm)	rated (l/min)
AC	230	50	1350	6,2	1400	20 - 25

9 OPERATING CONDITIONS

9.1 ENVIRONMENTAL CONDITIONS

TEMPERATURE min. +10 °C / max +60 °C
 RELATIVE HUMIDITY max. 90%

9.2 ELECTRICAL POWER SUPPLY

NOTE



Depending on the model, the pump must be fed by three-phase or single-phase alternating current whose nominal values are those indicated in the Table of paragraph "TECHNICAL DATA". The maximum acceptable variations from the electrical parameters are:

Voltage: +/- 5% of the nominal value

Frequency: +/- 2% of the nominal value

ATTENTION



Power from lines with values outside the indicated limits can damage the electrical components.

9.3 WORKING CYCLE

NOTE



The motors are intended for continuous use. Under normal operating conditions they can function continuously with no limitations.

Z
E

9.4 PERMITTED AND NON-PERMITTED FLUIDS

FLUIDS PERMITTED	OIL with a VISCOSITY from 50 to 500 cSt (at working temperature)	
FLUIDS NON PERMITTED	- GASOLINE	- FIRE - EXPLOSION
AND RELATED DANGERS	- INFLAMMABLE LIQUIDS with PM < 55°C	- FIRE - EXPLOSION
	- WATER	- PUMP OXIDATION
	- FOOD LIQUIDS	- CONTAMINATION OF THE SAME
	- CORROSIVE CHEMICAL	- PUMP CORROSION
	PRODUCTS	- INJURY TO PERSONS
	- SOLVENTS	- FIRE - EXPLOSION
		- DAMAGE TO GASKET SEALS

10 INSTALLATION

ATTENTION



The pump must never be operated before the delivery and suction lines have been connected.

PRELIMINARY INSPECTION

- Verify that all components are present. Request any missing parts from the manufacturer.
- Check that DEPUROIL has not suffered any damage during transport or storage.
- Carefully clean the suction and delivery inlets and outlets, removing any dust or other packaging material that may be present.
- Check that the electrical data corresponds to those indicated on the data plate.

10.1 ASSEMBLING

FOREWORD

To assemble the machine refer to the exploded view under paragraph "18":

- 1** Assemble the suction tube (Pos. 3) by connecting the hose-holder installed on the tube (Pos. 7) to the elbow installed on the pump (Pos. 4). Use a suitable thread sealant.
- 2** Assemble the delivery tube (Pos. 3) by connecting the hose-holder installed on the tube (Pos. 7) to the elbow installed on the filter (Pos. 4). Use a suitable thread sealant.
- 3** Install the axle (Pos. 20) on the trolley (Pos. 22).
- 4** Install the wheels (Pos. 19) on the axle (Pos. 20) by locking them by means of the bosses (Pos. 18).
- 5** Install the trolley foot (Pos. 27) using the screws (Pos. 17) at the base of the trolley back (Pos. 22) and the fixing holes.
- 6** Install the handle (Pos. 21) to the trolley back (Pos. 22) by means of the screws (Pos. 14).

ATTENTION



THE MOTORS ARE NOT OF THE ANTI-EXPLOSIVE-TYPE.

DO NOT install them where inflammable vapours could be present.

It is the responsibility of the installer to provide the necessary line accessories to ensure the correct and safe operation of the pump. The accessories that are not suitable to be used with the previously indicated material could damage the pump and/or cause injury to persons, as well as causing pollution..

To maximise performance and prevent damage that could affect pump operation, always demand original accessories.

10.2 ELECTRICAL CONNECTIONS

DEPUROIL models are equipped with power cable with plug, bipolar switch and the capacitor wired and installed inside the terminal strip box of the motor.

The switch has the function of starting/stopping the pump and cannot in any way replace the main power switch required by the applicable regulations.

The plug is equipped with a ground terminal and must be connected to a suitable socket to be properly connected to the ground line of the electrical network.

ATTENTION



It is the installer's responsibility to carry out the electrical connection with respect to the applicable regulations.

WARNING



Comply with the following (not exhaustive) instructions to ensure a proper electrical connection:

-During installation and maintenance make sure that power to the electric lines has been turned off.

-Always close the cover of the terminal strip box before supplying electrical power, after ascertaining the integrity of the gasket seals that ensure protection grade IP 55.

11 START-UP

PRELIMINARY INFORMATION Do not run the pump dry. This can cause serious damage to its components.

Make sure that the tubing and line accessories are in good condition. Diesel fuel leaks can damage objects and injure persons.

Never start or stop the pump by inserting or removing any plugs.

Do not operate switches with wet hands.

Prolonged contact with oil can damage the skin. The use of glasses and gloves is recommended.

Motors are provided with an automatic thermal protection switch. Extreme operating conditions can raise the motor temperature and, consequently, cause the thermal protection switch to stop it. Turn off the pump and wait for it to cool before resuming use. The thermal protection automatically turns off when the motor is sufficiently cool.

12 DAILY USE

- Attach the ends of the tubing to the tanks. In the absence of an appropriate slot, solidly grasp the delivery tube before beginning the cleaning operation.

- Before starting the pump make sure that the delivery tube is attached to the tank.

- Turn the ON/OFF switch of the motor to ON and start cleaning the oil. The by-pass valve allows functioning with the delivery closed for only brief periods.

- Check the pressure indicated by the pressure gauge on the filter cover. When the indication exceeds 5 bars, the filter must be replaced in order to avoid a motor overload, caused by the high filtration resistance.

12.1 LACK OF ELECTRIC POWER

A lack of electric power, with the consequent accidental stopping of the pump, can be caused by:

- A safety device tripping
- A drop in line voltage

In either case, act as follows:

- Attach the end of the delivery to the slot provided on the tank
- Turn the ON/OFF switch to the OFF position.

Resume the oil cleaning operations after determining the cause of the stop.

13 MAINTENANCE

Safety instructions	Before carrying out any maintenance work, disconnect the dispensing system from any electrical and hydraulic power source. During maintenance, the use of personal protective equipment (PPE) is compulsory.
Authorised maintenance personnel	In any case always bear in mind the following basic recommendations for a good functioning of the pump All maintenance must be performed by qualified personnel. Tampering can lead to performance degradation, danger to persons and/or property and may result in the warranty being voided. - Check the pump body and tubing joints on a regular basis to promptly reveal any leaks. - Keep the pump body always clean to avoid wearing the rotating parts due to the presence of undischarged solid particles. - During use check the pressure detected by the pressure gauge installed on the filter cover and replace the filter when clogged. - Check that the electric power supply cables are in good condition.

14 NOISE LEVEL

In normal operating conditions, noise emissions of all models do not exceed 75 dB at a distance of 1 metre from the electric pump.

15 PROBLEMS ET SOLUTIONS

For any problems contact the authorised dealer nearest to you.

PROBLEM	POSSIBLE CAUSE	CORRECTIVE ACTION
Motor not turning	Lack of electric power	Check the electrical connections and the safety systems
	Pump rotor blocked	Dismount the pump body and check
	Motor problems	Contact the Service Department
Low or no flow rate	Foot valve blocked	Clean or replace
	Filter clogged	Replace the filter
	Excessive suction pressure	Reduce the difference in height between the DEPUROIL and the suction tank
	Low rotation speed	Check the voltage at the pump. Adjust voltage if insufficient
	Fluid leaking	Check connections and seals
	Air entering the pump or the suction tubing	Check connections and seals

16 DEMOLITION AND DISPOSAL

Foreword

If the system needs to be disposed, the parts which make it up must be delivered to companies that specialize in the recycling and disposal of industrial waste and, in particular:

Disposing of packing

The packaging consists of biodegradable cardboard which can be delivered to companies for normal recycling of cellulose.

Materials Metal parts disposal

Metal parts, whether paint-finished or in stainless steel, can be consigned to scrap metal collectors.

Disposal of electric and electronic components

These must be disposed of by companies that specialize in the disposal of electronic components, in accordance with the indications of directive 2012/19/EU (see text of directive below).



Information regarding the environment for clients residing within the european union

European Directive 2012/19/EU requires that all equipment marked with this symbol on the product and/or packaging not be disposed of together with non-differentiated urban waste. The symbol indicates that this product must not be disposed of together with normal household waste. It is the responsibility of the owner to dispose of these products as well as other electric or electronic equipment by means of the specific refuse collection structures indicated by the government or the local governing authorities.

Disposing of RAEE equipment as household wastes is strictly forbidden. Such wastes must be disposed of separately.

Any hazardous substances in the electrical and electronic appliances and/or the misuse of such appliances can have potentially serious consequences for the environment and human health.

In case of the unlawful disposal of said wastes, fines will be applicable as defined by the laws in force.

Miscellaneous parts disposal

Other components, such as pipes, rubber gaskets, plastic parts and wires, must be disposed of by companies specialising in the disposal of industrial waste.

FRANÇAIS

TABLE DES MATIERES

1	IDENTIFICATION DE LA MACHINE ET DU CONSTRUCTEUR	23
2	COPIE SIMILAIRE DE LA DÉCLARATION UE DE CONFORMITÉ	23
3	DESCRIPTION DE LA MACHINE	23
	3.1 MANUTENTION ET TRANSPORT	24
4	CONSIGNES GÉNÉRALES	24
5	NORMES DE SÉCURITÉ	25
6	NORMES DE SECOURS	26
7	CONSIGNES GÉNÉRALES DE SÉCURITÉ	27
8	DONNÉES TECHNIQUES	27
9	CONDITIONS DE TRAVAIL	27
	9.1 CONDITIONS AMBIANTES	27
	9.2 ALIMENTATION ÉLECTRIQUE	27
	9.3 CYCLE DE TRAVAIL	28
	9.4 FLUIDES ADMIS et FLUIDES NON ADMIS	28
10	INSTALLATION	28
	10.1 MONTAGE	28
	10.2 CONNEXIONS ÉLECTRIQUES	29
11	MISE EN MARCHÉ	29
12	UTILISATION QUOTIDIENNE	29
	12.1 ABSENCE D'ALIMENTATION ÉLECTRIQUE	29
13	ENTRETIEN	30
14	NIVEAU DU BRUIT	30
15	PROBLÈMES ET SOLUTIONS	30
16	DEMOLITION ET ELIMINATION	31
17	VUES ÉCLATÉES/ENCOMBREMENTS	40

BULLETIN MOO47D

1 IDENTIFICATION DE LA MACHINE ET DU CONSTRUCTEUR



MODELES DISPONIBLES	DEPUROIL
CONSTRUCTEUR	PIUSI S.p.A. Via Pacinotti Z.I. Rangavino - 46029 Suzzara (MN) Italie

2 COPIE SIMILAIRE DE LA DÉCLARATION UE DE CONFORMITÉ

La société soussignée: PIUSI S.p.A
Via Pacinotti 16/A z.i. Rangavino - 46029 Suzzara - Mantova - Italy

DECLARE sous sa responsabilité que l'équipement décrit ci-après:

Description : **MACHINE DESTINÉE POUR LE TRANSVASEMENT D'HUILE LUBRIFIANTE**

Modèle : **DEPUROIL**

N° de matricule: se référer au Numéro du lot repris sur la plaquette CE appliquée au produit.

Année de construction : se référer à l'année de production reprise sur la plaquette CE appliquée au produit.

est conforme à la législation suivante:

- **Règlement sur les machines**

- **Compatibilité électromagnétique**

Le dossier technique est à la disposition de l'autorité compétente sur demande motivée chez PIUSI S.p.A. ou suite à une demande envoyée à l'adresse e-mail: doc.tec@piusi.com.

LA DÉCLARATION ORIGINALE DE CONFORMITÉ EST FOURNIE SÉPARÉMENT AVEC LE PRODUIT

3 DESCRIPTION DE LA MACHINE

POMPE	Electropompe volumétrique rotative à auto-amorçage à palettes, équipée de soupape by-pass.
MOTEUR	Moteur asynchrone monophasé, à 4 pôles, du type fermé (classe de protection IP55, selon la réglementation EN 60034-5-86) autoventilé, directement fixé avec bride au corps de la pompe.
FILTRE	Filtre avec cartouche à visser, à tête d'aluminium et manomètre incorporé. Filtre du type papier, traité avec résine. Capacité de filtrage allant jusqu'à 10 m, avec joint en caoutchouc nitrile. Une cartouche à visser de réserve est fournie comme accessoire.
TUYAU DE REFOULEMENT	Tuyau en PVC spiralé, diamètre 20 millimètres, longueur 2,5 mètres, relié par le biais d'un raccord à la sortie du filtre. Il comprend à son extrémité un tuyau rigide en aluminium d'une longueur de 0,5 m.
TUYAU D'ASPIRATION	Tuyau en PVC spiralé, diamètre 20 millimètres, longueur 2 mètres, relié par le biais d'un raccord à l'entrée de la pompe. Il comprend à son extrémité un filtre avec mailles métalliques.

3.1 MANUTENTION ET TRANSPORT

AVANT PROPOS

L'unité SELF SERVICE est livrée dans un emballage en carton non empilable. Lors du stockage, il faut respecter l'orientation indiquée sur l'emballage par des signes graphiques qui indiquent l'orientation de l'unité pendant la manutention. Si la machine doit être soulevée, il faut vérifier que la portée des engins de levage et des accessoires (par exemple les bandes) soit adéquate. Les moyens mécaniques de manutention et de levage ne doivent être utilisés que par le personnel autorisé et préparé.

Quand la machine n'est pas utilisée, qu'elle soit emballée ou déemballée, elle doit être abritée dans un lieu protégé contre les agents atmosphériques (pluie, humidité, soleil, etc.) et la poussière.

STOCKAGE

- Stocker dans un endroit couvert et sec.
 - Ranger l'appareil à l'écart de la poussière et des vibrations
- CONDITIONS ENVIRONNEMENTALES

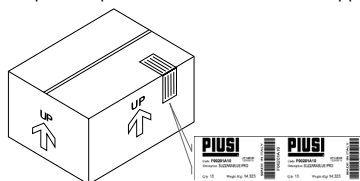
Humidité de stockage: maximum 90%

Température de stockage: min -10 °C / Max +50 °C

EMBALLAGE

L'emballage reprend les indications suivantes :

- une flèche indiquant le coté HAUT ;
- étiquette reprenant les informations de l'appareil (modèle, code, poids, etc.).



MODELE	POIDS (Kg)	DIMENSIONS DU COLIS (mm)
DEPUROIL	28	600 x 290 x 300

4 CONSIGNES GENERALES

Consignes importantes

Pour préserver la sécurité des opérateurs, éviter des endommagements au système de distribution. Avant de procéder à n'importe quelle opération sur le système de distribution, il est indispensable d'avoir lu et compris tout le manuel d'instructions.

Symboles utilisés dans le manuel



Le manuel reprend les symboles suivants pour mettre en évidence des indications et des consignes particulièrement importantes.



ATTENTION

Ce symbole indique des normes contre les accidents pour les opérateurs et les personnes exposées.



AVERTISSEMENT

Ce symbole indique qu'il existe la possibilité d'endommager les appareils et/ou leurs composants.

REMARQUE

Ce symbole signale des informations utiles.

Conservation du manuel

Ce manuel doit rester intègre et complètement lisible car l'utilisateur final et les techniciens spécialisés autorisés à l'installation et à l'entretien doivent pouvoir le consulter en tout moment.

Droits de reproduction






Tous les droits de reproduction de ce manuel sont réservés à la société Piusi S.p.A. Le texte ne peut être utilisé dans d'autres documents sans l'autorisation écrite de Piusi S.p.A.

© Piusi S.p.A.

CE MANUEL APPARTIENT A LA SOCIETE PIUSI S.p.A. TOUTE REPRODUCTION, MEME PARTIELLE, EST STRICTEMENT INTERDITE.

Ce manuel appartient à la société Piusi S.p.A. qui est le propriétaire exclusif de tous les droits prévus par les lois applicables, y compris, sans s'y limiter, les règles en matière de droit d'auteur. Tous droits en vertu de ces dispositions sont réservés à Piusi S.p.A. Sont expressément interdites, en absence d'autorisation écrite préalable de Piusi S.p.A. : la reproduction, même partielle, de ce manuel, la publication, la modification, la transcription, la divulgation, la distribution, la commercialisation sous quelque forme que ces soit, la traduction et/ou transformation, le prêt et toute autre activité réservée par la loi à Piusi S.p.A.

5 NORMES DE SECURITE

<p>ATTENTION Réseau électrique - vérifications préliminaires à l'installation</p> 	<p>Éviter absolument le contact entre l'alimentation électrique et le liquide à pomper.</p>
<p>intervention de contrôle ou entretien</p>	<p>Avant toute intervention de contrôle ou de maintenance, couper L'ALIMENTATION</p>
<p>INCENDIE - EXPLOSION Lorsque des liquides inflammables sont présents dans la zone de travail, comme de l'essence, de la lave-glace, il faut savoir que les vapeurs inflammables peuvent s'enflammer ou exploser.</p>  	<p>Pour prévenir les risques d'incendie et d'explosion Utiliser l'appareil uniquement dans un local bien aéré.</p> <p>Maintenir la zone de travail libre de débris, chiffons et récipients déversés ou ouverts de solvant et d'essence.</p> <p>Ne pas brancher ni débrancher le câble d'alimentation ou ne pas allumer ni éteindre les lumières en présence de vapeurs inflammables.</p> <p>Mettre à la terre tout appareil dans la zone de travail.</p> <p>Si il y a des étincelles statiques ou si vous ressentez un choc, arrêter l'opération immédiatement. Ne pas utiliser l'appareil avant d'avoir identifié et corrigé le problème.</p> <p>Maintenir un extincteur fonctionnel dans la zone de travail.</p>
<p>CHOC ÉLECTRIQUE</p> 	<p>Cet appareil doit être mis à la terre. Une mauvaise mise à la terre, une installation ou utilisation incorrecte du système peuvent provoquer un choc électrique.</p> <p>Éteindre et débrancher le câble d'alimentation avant de procéder à l'entretien de l'appareil.</p>
<p>Électrocution ou mort</p> 	<p>Se connecter uniquement à une prise électrique mise à la terre.</p> <p>En extérieur, n'utilisez que des rallonges autorisées prévues à cet usage, avec une section de conduction suffisante, conformément à la réglementation en vigueur Assurez-vous que la fiche et la prise des rallonges sont intactes. Des extensions inadaptées peuvent être dangereuses En extérieur, n'utilisez que des rallonges adaptées à l'usage spécifique, conformément à la réglementation en vigueur.</p> <p>La connexion entre la fiche et la prise doit rester à l'écart de l'eau.</p> <p>Ne jamais toucher la fiche électrique ou la prise avec les mains mouillées.</p> <p>Ne pas allumer l'appareil si le câble d'alimentation ou autres parties importantes de l'appareil comme la tuyauterie d'aspiration/refoulement, le pistolet ou les dispositifs de sécurité sont endommagés. Remplacer les composants endommagés avant le fonctionnement.</p> <p>Pour des raisons de sécurité, nous recommandons que, en principe, l'appareil soit utilisé uniquement avec un interrupteur différentiel (max 30 mA).</p> <p>Les connexions électriques doivent utiliser un disjoncteur-détecteur de fuites à la terre (DDFT).</p> <p>L'installation est effectuée avec boîte ouverte et contacts électriques accessibles. Toutes ces opérations doivent être effectuées avec appareil isolé du réseau électrique pour éviter tout risque d'électrocution !</p>

**MAUVAISE
UTILISATION DE
L'APPAREIL**



Ne pas faire fonctionner l'unité lorsque vous êtes fatigués ou sous l'influence de drogues ou d'alcool.

Ne pas quitter la zone de travail pendant que l'appareil est allumé ou en fonctionnement.

Une mauvaise utilisation peut provoquer des blessures graves ou la mort.

Éteindre tout l'appareil quand on ne l'utilise pas.

Ne pas altérer ou modifier l'appareil. Toute modification ou transformation peut rendre nulle les homologations d'agence et provoquer des risques pour la sécurité.

Disposer les tuyaux et les câbles loin des zones de circulation, des angles vifs, des pièces en mouvement et des surfaces chaudes.

Ne pas plier ni courber excessivement les tuyaux ni les utiliser pour tirer l'appareil.

Tenir les enfants et les animaux à l'écart de la zone de travail.

Respecter toutes les normes de sécurité en vigueur.

Ne pas dépasser la pression maximale de service ou la température du composant à la valeur nominale plus faible du système. Voir les caractéristiques techniques dans tous les manuels de la machine.

Utilisation des fluides et des solvants compatibles avec les pièces humides de l'appareil. Voir les caractéristiques techniques dans tous les manuels de la machine. Lire les instructions du fabricant des liquides et des solvants. Pour plus d'informations sur le matériel, demander la fiche de sécurité (FS) au distributeur ou au revendeur.

Inspecter la machine tous les jours. Réparer ou remplacer immédiatement les pièces usées ou endommagées exclusivement avec des pièces de rechange d'origine du fabricant

Assurez-vous que l'équipement est classé et approuvé en conformité avec les règlements de l'environnement dans lequel il est utilisé.

Utiliser l'appareil uniquement pour l'usage prévu. Contacter votre distributeur pour plus d'informations.

Garder les tuyaux flexibles et câbles loin des zones de transit, des bords coupants, des pièces en mouvement et des surfaces chaudes.

Ne pas plier ou plier excessivement les tuyaux flexibles ou utiliser des tuyaux flexibles pour tirer l'appareil.

**Danger: fluide
toxique ou
vapeurs.**



Lire la FDS pour connaître les dangers spécifiques des fluides qu'on utilise.

Stocker le fluide dangereux dans les récipients prévus, et éliminer ce matériau conformément aux lignes de conduite en vigueur.

Le contact prolongé avec le produit traité peut causer des irritations à la peau: toujours utiliser des gants de protection pendant les opérations de distribution.

6 NORMES DE SECOURS

**En cas de dé-
charge
électrique**

Couper le courant ou utiliser un isolant sec pour éloigner l'infortuné de tout conducteur, sans danger pour le secouriste. Faire en sorte de ne pas toucher la personne accidentée avec les mains nues jusqu'à ce qu'elle n'ait été éloignée de tout conducteur. Demander immédiatement de l'aide à des personnes formées et qualifiées. Ne pas agir sur les interrupteurs en ayant les mains mouillées.

**DÉFENSE DE
FUMER**



Lorsqu'on utilise la POMPE et en particulier lors du ravitaillement, NE PAS FUMER et ne pas utiliser des flammes libres.

7 CONSIGNES GÉNÉRALES DE SÉCURITÉ

Caractéristiques essentielles de l'équipement de protection

Endosser un équipement de protection qui soit :

- approprié aux opérations à effectuer ;
- résistant aux produits employés pour le nettoyage.

Dispositifs de protection individuelle à endosser



Chaussures de sécurité ;



Vêtements tout près du corps ;



Gants de protection ;



Lunettes de sécurité ;

Autres dispositifs



Manuel d'instructions;

Gants de protection;



Le contact prolongé avec le produit traité peut provoquer des irritations à la peau ; toujours utiliser des gants de protection pendant la distribution.

8 DONNEES TECHNIQUES

COURANT	ALIMENTATION		PUISSANCE nominale (Watt)	COURANT maximum (A)	VITESSE nominale (t/m)	CAPACITE nominale (l/min)
	VOLTAGE (V)	FRÉQUENCE (HZ)				
AC	230	50	1350	6,2	1400	20 - 25

9 CONDITIONS DE TRAVAIL

9.1 CONDITIONS AMBIANTES

TEMPERATURE

min. +10 °C / max +60 °C

HUMIDITE RELATIVE

max. 90%

9.2 ALIMENTATION ELECTRIQUE

REMARQUE



La pompe doit être alimentée par une ligne monophasée et triphasée en courant alterné dont les valeurs nominales sont indiquées dans le tableau du paragraphe «DONNEES TECHNIQUES». Les variations maximums acceptables pour les paramètres électriques sont :

Tension : +/- 5% de la valeur nominale

Fréquence : +/- 2% de la valeur nominale

ATTENTION



L'alimentation par des lignes ayant des valeurs en dehors des limites indiquées peut provoquer des dommages aux composants électriques

9.3 CYCLE DE TRAVAIL

REMARQUE



Les moteurs sont prévus pour une utilisation en continu. Dans des conditions normales de travail, ils peuvent fonctionner en continu sans aucune limitation.

9.4 FLUIDES ADMIS et FLUIDES NON ADMIS

FLUIDES ADMIS	HUILE avec VISCOSITE allant de 50 à 500 cSt (à la température d'exercice)	
FLUIDES NON ADMIS ET DANGERS CONSEQUENTS	<ul style="list-style-type: none"> - ESSENCE - LIQUIDES INFLAMMABLES avec PM < 55°C - EAU - LIQUIDES ALIMENTAIRES - PRODUITS CHIMIQUES CORROSIFS - SOLVANTS 	<ul style="list-style-type: none"> - INCENDIE - EXPLOSION - INCENDIE - EXPLOSION - OXYDATION DE LA POMPE - CONTAMINATION DE CEUX-CI - CORROSION DE LA POMPE - DOMMAGES AUX PERSONNES - INCENDIE - EXPLOSION - DOMMAGES AUX GARNITURES

10 INSTALLATION

ATTENTION



Il est absolument interdit de mettre la pompe en fonction sans avoir pourvu auparavant aux connexions de la ligne de refoulement et d'aspiration.

CONTROLES PRELIMINAIRES

- Vérifier la présence de tous les composants. Demander au producteur les éventuelles pièces qui manquent.
- Contrôler que DEPUROIL n'a subi aucun dommage pendant le transport et le stockage.
- Nettoyer avec soin les goulots d'aspiration et de refoulement en enlevant l'éventuelle poussière ou les éventuels restes de matériel d'emballage.
- Contrôler que les données électriques correspondent à celles qui sont indiquées sur la plaquette.

10.1 MONTAGE

- AVANT-PROPOS** Pour le montage de la machine, utiliser la vue en éclaté contenue dans le paragraphe "18":
- 1 Monter le tuyau d'aspiration (position 3), en reliant le raccord installé sur le tuyau (Pos. 7) au coude installé sur la pompe (Pos. 4). Utiliser un produit de scellage approprié pour les filetages.
 - 2 Monter le tube du refoulement (Pos. 3), en reliant le raccord installé sur le tuyau (Pos. 7) au coude installé sur le filtre (Pos. 4). Utiliser un produit de scellage approprié pour les filetages.
 - 3 Monter l'essieu (Pos. 20) sur le chariot (Pos. 22)
 - 4 Monter les roues (Pos. 19) sur l'essieu (Pos. 20), en les bloquant avec les bossages (Pos. 18)
 - 5 Monter le pied du chariot (Pos. 27) à l'ai-de des vis (Pos. 17) à la base de la partie postérieure du chariot (Pos. 22), en utilisant les ouvertures de montage.
 - 6 Monter la poignée (Pos. 21) sur la partie postérieure du chariot (Pos. 22) par le biais des vis (Pos. 14).

ATTENTION



LES MOTEURS NE SONT PAS DU TYPE ANTIDÉFLAGRANT. Ne pas les installer où il peut y avoir des vapeurs inflammables.

Il appartient à l'installateur de prévoir les accessoires de ligne nécessaires pour un fonctionnement correct et sûr de la pompe. L'utilisation d'accessoires ne convenant pas pour l'utilisation avec de l'huile peut provoquer des dommages à la pompe ou aux personnes ainsi qu'entraîner une pollution.

Pour maximiser les prestations et éviter des endommagements pouvant compromettre le bon fonctionnement de la pompe, toujours demander des accessoires originaux.

10.2 CONNEXIONS ELECTRIQUES

Les DEPUROIL sont équipés d'un câble d'alimentation avec fiche. L'interrupteur bipolaire et le condensateur sont installés et branchés aux câbles à l'intérieur de la boîte à bornes du moteur.

L'interrupteur a pour seule fonction de provoquer la marche/arrêt de la pompe et il ne peut en aucun cas remplacer l'interrupteur général prévu par la réglementation en vigueur.

La fiche est équipée d'un conducteur de terre et doit être reliée à une prise appropriée, elle-même reliée de manière adéquate à une ligne de mise à la terre.

ATTENTION



L'installateur qui effectuera la connexion électrique est responsable de l'application des réglementations en vigueur.

AVERTISSEMENT



Respecter les indications suivantes (qui ne sont pas exhaustives) pour assurer une installation électrique correcte:

-Pendant l'installation et les entretiens, s'assurer que les lignes électriques d'alimentation ne sont pas sous tension.

-Toujours fermer le couvercle de la boîte à bornes avant de fournir l'alimentation électrique et après s'être assurés que les garnitures qui assurent le degré de protection IP55 sont en bon état.

11 MISE EN MARCHÉ

INFORMATIONS PRÉLIMINAIRES

Ne pas utiliser la pompe à sec, ceci peut provoquer de sérieux dommages à ses composants.

Il faut s'assurer que les tuyauteries et les accessoires de ligne sont dans de bonnes conditions. Des fuites de l'huile peuvent provoquer des dommages aux biens et aux personnes.

Ne jamais lancer ou arrêter la pompe en introduisant ou en enlevant des fiches électriques éventuelles.

Ne pas agir sur les interrupteurs en ayant les mains mouillées.

Un contact prolongé de la peau avec l'huile peut provoquer des dommages. L'utilisation de lunettes et de gants est conseillée.

Les moteurs sont équipés d'un interrupteur automatique de protection thermique. Des conditions opérationnelles extrêmes peuvent provoquer une élévation de la température du moteur et, par conséquent, son arrêt à la suite de l'enclenchement de la protection thermique. Eteindre la pompe et attendre son refroidissement avant de recommencer à l'utiliser. La protection thermique se désenclenche automatiquement quand le moteur s'est suffisamment refroidi.

12 UTILISATION QUOTIDIENNE

Fixer les extrémités des tuyauteries aux réservoirs. Au cas où des logements appropriés ne seraient pas présents, empoigner solidement l'extrémité de la tuyauterie de refoulement avant de commencer l'épuration.

Avant de lancer la pompe, il faut s'assurer que le tuyau de refoulement est inséré dans le réservoir de stockage.

Actionner l'interrupteur du moteur et commencer l'épuration de l'huile. La vanne de by-pass ne permet le fonctionnement avec refoulement fermé qu'au cours de brèves périodes seulement.

Contrôler la pression du manomètre placé sur la tête du filtre. Quand la pression indiquée dépasse 5 bars, le filtre doit être remplacé pour éviter une surcharge du moteur, provoquée par la résistance élevée exercée par le filtrage.

12.1 ABSENCE D'ALIMENTATION ELECTRIQUE

Une absence d'alimentation électrique, avec arrêt conséquent de la pompe, peut être due à:

- intervention des systèmes de sécurité
- chute de ligne

Dans tous les cas, procéder comme suit:

- Fixer l'extrémité du refoulement dans le logement prévu sur le réservoir.
- Amener l'interrupteur de commande en position OFF.

Il ne faut poursuivre les opérations d'épuration de l'huile que lorsqu'on a découvert la cause de l'arrêt.

13 ENTRETIEN

Normes de sécurité

Avant d'effectuer tout type d'entretien, le système de distribution doit être déconnecté de toute alimentation électrique et hydraulique. Durant l'entretien, il est obligatoire d'utiliser les dispositifs de protection individuelle (DPI). Il est toutefois nécessaire de tenir compte des recommandations minimum suivantes.

Personnel autorisé à effectuer les interventions d'entretien.

Les interventions d'entretien doivent être effectuées exclusivement par un personnel spécialisé. Toute altération de l'équipement peut conduire à une perte de ses performances, si ce n'est à un risque de dommages personnels et/ou matériels ainsi que la déchéance de la garantie.

- Contrôler fréquemment le corps de la pompe et les joints des tuyauteries pour détecter des pertes éventuelles.
- Maintenir toujours propre le corps de la pompe pour éviter l'usure des parties tournantes provoquées par des particules solides qui y sont présentes et qui ne sont pas évacuées.
- Contrôler au cours de l'utilisation la pression relevée par le manomètre installé sur la tête du filtre et rem-placer le filtre d'épuration quand il est engorgé.
- Contrôler que les câbles d'alimentation sont en bon état.

14 NIVEAU DU BRUIT


Dans des conditions normales de fonctionnement, l'émission de bruit de tous les modèles ne dépasse pas les 75 dB à la distance de 1 mètre de l'électropompe.

15 PROBLEMES ET SOLUTIONS

Pour tout problème, il convient de s'adresser au centre d'assistance agréé le plus proche de votre zone.

PROBLEME	CAUSE POSSIBLE	CORRECTION
Le moteur ne tourne pas	Manque d'alimentation	Contrôler les connexions électriques et les systèmes de sécurité
	Rotor de la pompe bloqué	Démonter le corps de la pompe et contrôler
	Problèmes au moteur	Contactez le Service Assistance
Débit faible ou nul	Soupape de pied bloquée	Nettoyer ou remplacer
	Filtre engorgé	Remplacer le filtre
	Dépression excessive à l'aspiration	Diminuer la différence de niveau entre le DEPUROIL et le réservoir d'aspiration
	Basse vitesse de rotation	Contrôler la tension à la pompe. Régler la tension en cas de résultats insuffisants
	Pertes de fluide	Contrôler les connexions et les joints
	Entrée d'air dans la pompe ou dans le tuyau d'aspiration	Contrôler les connexions et les joints

16 DEMOLITION ET ELIMINATION

Avant-propos	en cas de démolition, ses parties doivent être confiées à des entreprises spécialisées en élimination et recyclage des déchets industriels et, en particulier:
Élimination de l'emballage:	l'emballage est constitué par du carton biodégradable qui peut être confié aux entreprises qui récupèrent la cellulose.
Élimination des parties métalliques:	les parties métalliques, aussi bien celles qui sont vernies que celles en acier inox, sont normalement récupérables par les entreprises spécialisées dans le secteur de la démolition des métaux.
Élimination des composants électriques et électroniques:	ils doivent obligatoirement être éliminés par des entreprises spécialisées dans la démolition des composants électroniques, conformément aux indications de la directive 2012/19/UE (voir le texte de la directive ci-après).
	la directive européenne 2012/19/UE prescrit que les appareils portant ce symbole sur le produit et/ou sur l'emballage ne soient pas éliminés avec les déchets urbains non différenciés. Le symbole indique que ce produit ne doit pas être éliminé avec les déchets domestiques. Le propriétaire devra éliminer aussi bien ces produits que les autres appareillages électriques ou électroniques par le biais des structures spécifiques pour la collecte indiquées par le gouvernement ou par les institutions publiques locales.
Informations relatives à l'environnement pour les clients résidant dans un pays membre de l'union européenne	Il est obligatoire de ne pas éliminer les équipements DEEE comme les ordures ménagères et d'effectuer une collecte sélective pour ces déchets. L'éventuelle présence de substances dangereuses dans les équipements électriques et électroniques et/ou un usage impropre de ces équipements peuvent créer des effets potentiellement dangereux pour l'environnement et la santé de l'homme. En cas d'élimination abusive de ces déchets, il est prévu des sanctions définies par les réglementations en vigueur.
Élimination des autres parties:	les autres parties comme les tuyaux, les joints en caoutchouc, les parties en plastique et les câbles, doivent être confiées à des entreprises spécialisées dans l'élimination des déchets industriels

DEUTSCH

INHALTSVERZEICHNIS

1	ANGABEN ZU MASCHINE UND HERSTELLER	33
2	FAKSIMILE KOPIE DER ERKLÄRUNG EU-KONFORMITÄT	33
3	BESCHREIBUNG DER MASCHINE	33
3.1	BEFÖRDERUNG UND TRANSPORT	34
4	ALLGEMEINE WARNHINWEISE	34
5	SICHERHEITSANLEITUNGEN	35
6	ERSTE-HILFE-MASSNAHME	36
7	ALLGEMEINE SICHERHEITSVORSCHRIFTEN	37
8	TECHNISCHE DATEN	37
9	BETRIEBSBEDINGUNGEN	37
9.1	UMGEBUNGSBEDINGUNGEN	37
9.2	STROMVERSORGUNG	37
9.3	ARBEITSZYKLUS	37
9.4	ERLAUBTE UND VERBOTENE FLUIDS	38
10	INSTALLATION	38
10.1	AUFBAU	38
10.2	ELEKTRISCHE ANSCHLÜSSE	39
11	START	39
12	TÄGLICHER EINSATZ	39
12.1	STROMAUSFALL	39
13	WARTUNG	40
14	GERÄUSCHPEGEL	40
15	STÖRUNGEN UND DEREN BEHEBUNG	40
16	DEMONTAGE UND ENTSORGUNG	40
17	ÜBERSICHTSBILDTAFELN / AUSSENMASSE	41

BULLETIN MOO47D

1 ANGABEN ZU MASCHINE UND HERSTELLER



ERHÄLTICHE MODELLE	DEPUROIL
HERSTELLER	PIUSI S.p.A. Via Pacinotti Z.I. Rangavino - 46029 Suzzara (MN) Italy

2 FAKSIMILE KOPIE DER ERKLÄRUNG EU-KONFORMITÄT

Die unterzeichnende Firma: PIUSI S.p.A
Via Pacinotti 16/A z.i. Rangavino - 46029 Suzzara - (MN) - Italy

ERKLÄRT in eigener Verantwortung, dass die nachfolgend beschriebene Ausrüstung:
Bezeichnung: **Maschine zum Umfüllen von Schmierölen**
Modell: **DEPUROIL**
Seriennummer: siehe Chargennummer auf dem am Produkt angebrachten CE-Schild
Baujahr: beziehen Sie sich auf das Produktionsjahr, das auf dem am Produkt angebrachten CE-Schild angegeben ist.
entspricht den folgenden Rechtsvorschriften:
- Maschinenvorschriften
- Elektromagnetische Verträglichkeit

Die technischen Unterlagen stehen der zuständigen Behörde auf begründeten Antrag von PIUSI S.p.A. zur Verfügung, oder nach einer Anfrage an die E-Mail-Adresse: doc_tec@piusi.com.

DIE URSPRÜNGLICHE KONFORMITÄTSERKLÄRUNG WIRD SEPARAT MIT DEM PRODUKT GELIEFERT

DE

3 BESCHREIBUNG DER MASCHINE

PUMPE MOTOR	Selbstansaugende Flügelverdrängerpumpe mit Bypass-Ventil. Einphasen- oder Drehstromasynchronmotor, 2-polig, geschlossene Bauweise (Schutzklasse IP55 gemäß Richtlinie EN 60034-5-86) eigenbelüftet, direkt am Pumpengehäuse angeflanscht.
FILTER	Filter mit Schraubeinsatz mit Aluminiumkopf und eingebautem Druckmesser. Filtertyp: mit Harz behandeltes Papier. Filtriervermögen bis zu 10µm, Dichtungen aus Nitrilgummi. Mitgeliefert wird ein Reserve-Schraubeinsatz.
DRUCKSCHLAUCH SAUGSCHLAUCH	Spiralschlauch aus PVC, Durchmesser 20 mm, Länge 2,5 m, der mit Schlauchhalter am Filter Ausgang angeschlossen und am Ende mit einem 0,5 m langen Rohr versehen ist. Spiralschlauch aus PVC, Durchmesser 20 mm, Länge 2 m, der mit Schlauchhalter am Pumpen Eingang angeschlossen und am Ende mit einem Filter aus Metallnetz versehen ist.

3.1 BEFÖRDERUNG UND TRANSPORT

VORWORT

Die Zapfsäule SELF SERVICE wird in einer nicht stapelbaren Kartonverpackung verschickt. Bei der Lagerung muss die Pfeilrichtung für die Bewegung auf der Verpackung eingehalten werden.

Bei Heben des Geräts muss sichergestellt werden, dass die Leistung des Hubmittels und der Zubehörteile (z. B. der Bänder) zu diesem Zweck geeignet ist.

Der Einsatz mechanischer Transport- und Hubmittel darf nur von autorisiertem, entsprechend ausgebildetem Personal vorgenommen werden.

Bei Nichtbenutzung des ein- oder ausgepackten Geräts muss dieses an einem vor Witterungseinflüssen (Regen, Feuchtigkeit, Sonne usw.) und Staub geschützten Ort untergebracht werden.

LAGERUNG

- An einem überdachten und trockenen Ort lagern.
- Lagern Sie das Gerät vor Schmutz und Vibrationen

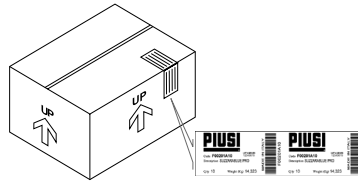
UMWELTBEDINGUNGEN

Lagerfeuchtigkeit: Max 90%
 Lagertemperatur: min -10 °C
 Max +50 °C

VERPACKUNG

Auf der Verpackung stehen folgende Angaben:

- Pfeil, der auf die Seite OBEN hinweist.
- Etikett mit den Geräteinformationen (Modell, Artikelnummer, Gewicht, usw.).



MODELL	GEWICHT (Kg)	VERPACKUNG ABMESSUNGEN (mm)
DEPUROIL	28	600 x 290 x 300

4 ALLGEMEINE WARNHINWEISE

Wichtige Hinweise

Vor der Ausführung irgendwelcher Vorgänge am Zapfsystem sowie zur Wahrung der Unversehrtheit der Bediener und Vermeidung eventueller Beschädigungen des Zapfsystems ist es unerlässlich, dass die ganze Betriebsanleitung zur Kenntnis genommen wurde.

Im Handbuch angewandte Symbole.



Zur Hervorhebung besonders wichtiger Anweisungen und Warnungen erscheinen folgende Symbole im Handbuch:

ACHTUNG

Dieses Symbol verweist auf Unfallverhütungsvorschriften für die Bediener und/oder eventuell gefährdeten Personen



WARNUNG

Dieses Symbol verweist auf die Möglichkeit, dass die Geräte und/oder deren Bauteile beschädigt werden können.



HINWEIS

Dieses Symbol verweist auf nützliche Informationen.

Aufbewahrung des Handbuchs

Alle Teile vorliegenden Handbuchs müssen unversehrt und lesbar sein. Der Endverbraucher und die mit der Installation und Wartung beauftragten Fachleute müssen jederzeit darin nachschlagen können.

Vervielfältigungsrechte

Alle Vervielfältigungsrechte dieses Handbuchs sind der Firma Piusi S.p.A. vorbehalten. Ohne schriftliche Genehmigung der Firma Piusi S.p.A. darf der Text nicht in anderen Druckerzeugnissen verwendet werden. © Piusi S.p.A.

Das vorliegende handbuch ist eigentum der firma piusi s.p.a.

Jede, auch teilweise, vervielfältigung ist verboten.

Dieses Handbuch gehört der Firma Piusi S.p.A., die alleinige Besitzerin aller in den anwendbaren Gesetzen angeführten Rechte ist, einschließlich zum Beispiel der Urheberrechtsgesetze. Alle aus diesen Gesetzen herrührenden Rechte sind der Firma Piusi S.p.A. vorbehalten: Die, auch teilweise, Vervielfältigung dieses Handbuchs, dessen Veröffentlichung, Änderung, Kopie und Mitteilung an die Öffentlichkeit, Versendung, einschließlich mittels Gebrauchs fernliegender Kommunikationsmittel, Zurverfügungstellung an die Öffentlichkeit, Vertrieb, Vermarktung in jeder Form, Übersetzung und/oder Bearbeitung, Verleihung sowie jede andere Tätigkeit ist laut Gesetz der Firma Piusi S.p.A. vorbehalten.

5 SICHERHEITSANLEITUNGEN

ACHTUNG Stromnetz - Überprüfungen vor der Instal- lation



Strikt den Kontakt zwischen der Stromversorgung und der zu pumpenden Flüssigkeit vermeiden.

Kontroll-/Wartungsvorgänge

Vor irgendwelchen Überprüfungs- oder Wartungsvorgängen die STROMVERSORGUNG unterbrechen.

BRAND - EXPLOSION



Bei Vorhandensein von entflammaren Flüssigkeiten im Arbeitsbereich, können entflammare Ausdünstungen vorkommen, die während des Gebrauchs der Zapfstelle einen Brand oder eine Explosion verursachen können.

Zur Verhütung von Brand- und Explosionsrisiko:

Die Zapfstelle nur in belüfteten Bereichen verwenden.

Den Arbeitsbereich frei von Schrott, Fabrikationsabfall, Lösemittel- und Benzinbehältern halten.



Bei Vorhandensein entflammbarer Ausdünstungen den Stecker nicht ein- bzw. ausstecken oder den Schalter betätigen.

Alle im Arbeitsbereich vorhandenen Geräte müssen geerdet sein.

Bei Vorhandensein von Funken oder Schlägen jegliche Handlung sofort unterbrechen. Die Zapfstelle so lange nicht verwenden, bis das Problem gefunden und behoben wurde.

Im Arbeitsbereich einen funktionstüchtigen Feuerlöscher bereithalten.

STROMSCHLAG



Elektrischer Schlag oder Tod

Dieses Gerät muss geerdet werden. Eine unsachgemäße Installation oder Verwendung kann zu einem Stromschlag führen.

Nach dem Gebrauch ausschalten oder das Versorgungskabel ausstecken.

Nur an geerdeten Steckdosen anschließen.



Verwenden Sie im Freien nur zugelassene Verlängerungen, die für diese Verwendung vorgesehen sind, mit einem ausreichenden Leitungsquerschnitt gemäß den geltenden Vorschriften

Stellen Sie sicher, dass Stecker und Buchse der Verlängerungskabel intakt sind.

Ungeeignete Erweiterungen können gefährlich sein

Verwenden Sie im Freien nur Verlängerungen, die für den spezifischen Gebrauch gemäß den geltenden Vorschriften geeignet sind.

Die Verbindung zwischen Stecker und Steckdose muss wasserfrei bleiben.

Den Stecker und die Steckdose niemals mit nassen Händen berühren.

Schalten Sie das Gerät nicht ein, wenn das Netzanschlusskabel oder wichtige Geräteteile, z. der Saug-/Druckschlauch, die Pistole oder die Sicherheitseinrichtungen sind beschädigt. Ersetzen Sie das beschädigte Röhrchen vor dem Gebrauch sofort

Als allgemeine Vorschrift für die elektrische Sicherheit ist es immer ratsam, die Geräteversorgungsleitung wie folgt zu schützen:

- Mit einem thermomagnetischen Schalter/Trennschalter, der eine für die Stromleitung angemessene Strombelastbarkeit hat.

- Mit einem 30mA Fehlstromschalter.

Der Stromanschluss muss einen Schutzschalter haben (GFCI).

Die Installationsvorgänge werden bei geöffnetem Gehäuse und zugänglichen Stromkontakten ausgeführt. Zur Vermeidung der Gefahr von Stromschlägen haben alle diese Vorgänge, bei vom Stromnetz isoliertem Gerät, zu erfolgen!

UNSACHGEMÄSSER GEBRAUCH DES GERÄTS
Ein unsachgemäßer Gebrauch des Geräts kann schwere Schäden oder den Tod verursachen.



Die Einheit niemals in Betrieb setzen, wenn man ermüdet ist oder unter dem Einfluss von Drogen und Alkohol steht.

Wenn das Gerät unter Spannung oder in Betrieb steht, den Arbeitsbereich nicht verlassen. Das Gerät ausschalten, wenn es nicht verwendet wird.

Das Gerät nicht verstellen oder verändern. Verstellungen oder Veränderungen des Geräts können die Zulassungen nichtig machen und die Sicherheit gefährden.

Schläuche und Versorgungskabel müssen entfernt von Durchgangsbereichen, scharfen Kanten, beweglichen Teilen und heißen Oberflächen verlaufen.

Den Schlauch nicht verdrehen.

Kinder und Tiere vom Arbeitsreich fernhalten.

Alle geltenden Sicherheitsvorschriften einhalten.

Den max. Betriebsdruck oder die Temperatur des Bauteils mit dem niedrigsten Nennwert des Systems nicht überschreiten. Siehe technische Daten in allen Maschinenhandbüchern.

Mit den Feuchteilen des Geräts kompatible Flüssigkeiten und Lösemittel verwenden. Siehe technische Daten in allen Maschinenhandbüchern. Die Warnungen des Flüssigkeits- und Lösemittelherstellers lesen. Um noch mehr über das Material zu erfahren, beim Vertreiber oder Wiederverkäufer das Sicherheitsdatenblatt (MSDS) anfordern.

Das Gerät jeden Tag überprüfen. Abgenutzte oder beschädigte Teile sofort durch Original-Ersatzteile des Herstellers ersetzen.

Sich vergewissern, dass das Gerät gemäß den Vorschriften für das Umfeld, in dem es verwendet wird, klassifiziert und zugelassen ist.

Das Gerät nur für den vorgesehenen Gebrauch verwenden. Genaueres erfahren Sie bei Ihrem Händler.

Halten Sie Schläuche und Kabel von Durchgangsbereichen, Kanten, beweglichen Teilen und heißen Oberflächen fern.

Die Schläuche nicht biegen oder zu stark biegen oder zum Ziehen des Geräts verwenden.

Sollten Probleme mit dem gepumpten Produkt auftreten, was die Augen, Haut, Einatmung und das Verschlucken anbetrifft, auf das Sicherheitsdatenblatt der verwendeten Flüssigkeit Bezug nehmen.

Die behandelten Flüssigkeiten in geeigneten und den anwendbaren Vorschriften entsprechenden Behältern aufbewahren.

Ein längerer Kontakt mit dem behandelten Produkt kann Hautreizungen verursachen; beim Zapfen stets Schutzhandschuhe tragen.

Gefahr gefährlicher Ausdünstungen und Flüssigkeiten.



6 ERSTE-HILFE-MASSNAHME

Von Stromschlägen getroffene Personen RAUCHEN VERBOTEN



Die Versorgung unterbrechen oder einen trockenen Isolator verwenden, um sich beim Versetzen des Verletzten von den Stromleitern zu schützen. Den Verletzten so lange nicht mit bloßen Händen berühren, bis er von den Stromleitern entfernt wurde. Sofort um Hilfe geschulten Fachpersonals bitten. Die Schalter nicht mit nassen Händen betätigen.

Wenn am Pumpe gearbeitet wird, insbesondere während der Abgabe, nicht rauchen und keine offenen Flammen verwenden.

7 ALLGEMEINE SICHERHEITSVORSCHRIFTEN

Wesentliche eigenschaften der schutzausrüstung eine Schutzausrüstung verwenden, die:

- geeignet für die zu tätigen Vorgänge ist;
- beständig gegenüber den benutzten Reinigungsmitteln ist.

Zu tragende persönliche schutzausrüstungen



Unfallverhütungsschuhe;



Am körper anliegende kleidung;



Schutzhandschuhe;



Schutzbrille;

Weitere Vorrichtungen



Betriebsanleitung

Sicherheitshandschuhe



Ein längerer Kontakt mit dem behandelten Produkt kann zu Hautreizungen führen; benutzen Sie während der Abgabe immer die Schutzhandschuhe.

8 TECHNISCHE DATEN

STROMVERSORGUNG		LEISTUNG		STROM	DREHZAHL	FORDERLEISTUNG
STROM	SPANNUNG (V)	FREQUENZ (Hz)	Nennleistung (Watt)	Höchststrom (A)	Nennleistung (gpm)	Nennleistung (l/min)
AC	230	50	1350	6,2	1400	20 - 25

9 BETRIEBSBEDINGUNGEN

9.1 UMGEBUNGSBEDINGUNGEN

TEMPERATUR min. +10 °C / max +60 °C

RELATIVE LUFTFEUCHTIGKEIT max. 90%

9.2 STROMVERSORGUNG

HINWEIS



Je nach Pumpenmodell hat die Strom-versorgung über eine Drehstrom- oder eine Einphasenleitung mit Wechselstrom zu erfolgen, deren Nennwerte in der Tabelle im Abschnitt TECHNISCHE DATEN angegeben sind. Die höchsten, akzeptablen Abweichungen beiden elektrischen Parametern sind folgende:

Spannung: +/- 5% vom Nennwert

Frequenz: +/- 2% vom Nennwert

ACHTUNG



Die Stromversorgung über Leitungen, deren Werte sich außerhalb der angegebenen Grenzen befinden, kann zu Schäden an den elektrischen Bauteilen führen.

9.3 ARBEITSZYKLUS

HINWEIS



Die Motoren sind für Dauerbetrieb ausgelegt. Unter normalen Betriebs bedingungen können sie im Dauerbetrieb ohne Einschränkungen arbeiten.

DE

9.4 ERLAUBTE UND VERBOTENE FLUIDS

ZULÄSSIGE FLUIDS	ÖL mit einer VISKOSITÄT von 50 bis 500 cSt (bei Betriebstemperatur)	
NICHT ERLAUBTE FLUIDS UND ENTSPRECHENDE GEFAHRE	BENZIN ENTZÜNDLICHE FLÜSSIGKEITEN mit PM < 55°C WASSER LEBENSMITTEL FLÜSSIGKEITEN KORROSIVE, CHEMISCHE PRODUKTE LÖSUNGSMITTEL	BRAND - EXPLOSION BRAND - EXPLOSION AN ROSTEN DER PUMPE AN ROSTEN DER PUMP KORROSION DER PUMPE PERSONENSCHÄDEN BRAND - EXPLOSION SCHÄDEN AN DEN DICHTUNGEN

10 INSTALLATION

ACHTUNG



Die Inbetriebnahme der Pumpe ohne vorherigen Anschluss der Förder- und Ansaugleitungen ist streng verboten.

VORBEREITEN-DE KONTROLLEN

- Das Vorhandensein aller Bauteile überprüfen. Die eventuell fehlenden Teile beim Hersteller beantragen.
- Vergewissern Sie sich, daß das Gerät beim Transport oder bei der Lagerung nicht beschädigt wurde.
- Sorgfältig die Ansaug- und Auslassöffnungen reinigen und Staub oder eventuell verbliebenes Verpackungsmaterial entfernen.
- Vergewissern Sie sich, dass die elektrischen Daten den auf dem Typenschild angegebenen Daten entsprechen.

10.1 AUFBAU

VORWORT

Zum Aufbauen der Maschine die in Abschnitt „18“ dargestellte Übersichtsbildtafel beachten:

- 1 Den Saugschlauch (Pos. 3) anbringen und hierzu den am Schlauchbefestigten Schlauchhalter (Pos. 7) am Knie der Pumpe (Pos. 4) anschließen. Zweckdienliche Dichtmasse für Gewinde verwenden.
- 2 Den Druckschlauch (Pos. 3) anbringen und hierzu den am Schlauch (Pos. 7) befestigten Schlauchhalter am Knie des Filters (Pos. 4) anschließen. Zweckdienliche Dichtmasse für Gewinde verwenden.
- 3 Die Achse (Pos. 20) am Wagen (Pos. 22) anmontieren.
- 4 Die Räder (Pos. 19) an der Achse (Pos. 20) anbringen und mit den Beschlägen (Pos. 18) festmachen.
- 5 Den Wagenfuß (Pos. 27) anhand der Schrauben (Pos. 17) am Sockel des Wagenrückens (Pos. 22) befestigen; hierzu die Montagebohrungen.
- 6 Den Griff (Pos. 21) anhand der Schrauben (Pos. 14) am Wagenrücken (Pos. 22) befestigen.

ACHTUNG



DIE MOTOREN SIND NICHT EXPLOSIONSGESCHÜTZT. Sie dürfen keinesfalls in einer Umgebung mit entzündlichen Dämpfen installiert werden.

Es liegt in der Verantwortung des Installateurs, das notwendige Zubehör der Anlage zur Verfügung zu stellen um den korrekten und sicheren Betrieb der Pumpe zu gewährleisten. Ein ungeeignetes Zubehör, kann wie vorher erwähnt, die Pumpe beschädigen und/oder Personenschäden, als auch Umweltverschmutzung verursachen.

Fordern Sie immer Originalersatzteile an, um die Leistung zu maximieren und Schäden zu vermeiden, welche die Funktionstüchtigkeit der Pumpe beeinträchtigen könnten.

10.2 ELEKTRISCHE ANSCHLÜSSE

DEPUROIL wird mit Speisekabel mit Steckergeliefert. Der zweipolige Schalter und der Kondensator sind im Inneren des Motorenklemmkastens installiert und verkabelt.

Der Schalter hat nur die Ein-/Ausschaltfunktion für die Pumpe und kann keinesfalls den Hauptschalter ersetzen, den die anwendbaren Richtlinien vorsehen.

Der Stecker hat einen Erdungsleiter und ist mit einer angemessenen, mit der Erdung verbundenen Steckdose anzuschließen.

ACHTUNG



DER INSTALLATEUR, DER DIE ELEKTRISCHEN ANSCHLÜSSE AUSFÜHRT, IST FÜR DIE EINHALTUNG DER ANWENDBAREN RICHTLINIEN UND VORSCHRIFTEN VERANTWORTLICH.

WARNUNG



Der Monteur, der die elektrischen Anschlüsse ausführt, ist für die Einhaltung der anwendbaren Richtlinien verantwortlich. Beachten Sie folgende (nicht ausführlichen) Angaben zwecks korrekter Elektroinstallation: Beim Einbau und bei Wartungsarbeiten vergewissern Sie sich, daß die Stromversorgungsleitungen nicht unter Spannung stehen. Schließen Sie stets den Deckel des Klemmbretts, bevor Sie die Stromversorgung wiedereinschalten, nachdem Sie die Unversehrtheit der Dichtungen überprüft haben, die die Schutzklasse IP55 gewährleisten.

11 START

VORAUSSAGEHENDEN INFORMATIONEN

Lassen Sie die Pumpe keinesfalls trocken laufen. Das kann zu schweren Schäden an den Bauteilen der Pumpe führen.

Vergewissern Sie sich, daß die Leitungen und das Zubehör der Anlage in gutem Zustand sind. Beim Auslaufen von Dieseltreibstoff kann es zu Personen- und Sachschäden kommen.

Schalten Sie die Pumpe keinesfalls durch Einstecken oder Herausziehen von Stecker ein oder aus.

Fassen Sie die Schalter keinesfalls mit nassen Händen an.

Bei einem fortgesetzten Hautkontakt mit Öl kann es zu Schäden kommen. Das Tragen von Schutzbrille und Handschuhen wird empfohlen.

Die Einphasenmotoren sind mit einem Überhitzungsschutzautomat ausgestattet. Unter extremen Betriebsbedingungen kann es zu einem Temperaturanstieg im Motor kommen, der wiederum den Überhitzungsschutzautomaten auslöst. Schalten Sie die Pumpe ab und warten Sie, bis sie abgekühlt ist, bevor Sie diese erneut in Betrieb setzen. Der Überhitzungsschutzautomat schaltet sich automatisch ab, sobald der Motor ausreichend abgekühlt ist.

12 TÄGLICHER EINSATZ

- Die Leitungen an den Behältern befestigen. Falls keine geeigneten Aufnahmen vorhanden sind, das Ende der Druckleitung vor Beginn der Reinigung gut festhalten.

- Sich vor dem Anlassen der Pumpe vergewissern, daß der Druckschlauch in den Lagerbehälter eingeführt wurde.

- Den Motorschalter betätigen und mit der Ölreinigung beginnen. Das Bypass-Ventil erlaubt nur einen kurzzeitigen Betrieb mit geschlossenem Auslaß.

- Auf dem am Filterkopf angebrachten Druckmesser den Druck überprüfen. Überschreitet die Druckanzeige 5 Bar, muß der Filter ersetzt werden, um Überbelastungen des Motors wegen zu hohem Filterwiderstand zu vermeiden.

12.1 STROMAUSFALL

Ein Stromausfall mit daraus resultierendem, zufälligem Abschalten der Pumpe kann auf folgende Ursachen zurückzuführen sein:

- Eingreifen der Sicherheitssysteme
- Leistungsabfall

Gehen Sie in jedem Fall wie folgt vor:

- Befestigen Sie das Endstück der Förderleitung in der entsprechenden Aufnahme am Tank.
- Stellen Sie den Betriebsschalter auf OFF.

Die Ölreinigung erst fortsetzen, wenn man die Ursache für das Anhalten festgestellt hat.

13 WARTUNG

Sicherheitshinweise

Vor der Ausführung von Wartungsvorgängen ist das Pumpen von allen elektrischen und hydraulischen Versorgungsquellen loszulösen. Es ist Pflicht, bei der Wartung die persönlichen Schutzausrüstungen (PSA) zu tragen. Beachten Sie auf jedem Fall folgende wesentliche Empfehlungen zum guten Betrieb der Pumpe

Zu den Wartungsvorgängen befugtes Personal

Die Wartungsvorgänge haben allein durch Fachpersonal zu erfolgen. Jeder Fremdeingriff kann eine Einbuße der Leistungen und Gefährdung von Personen und/oder Sachen sowie den Verfall der Garantie bedingen.

Häufig das Pumpengehäuse und die Leitungsanschlüsse überprüfen, um eventuelle Lecks festzustellen.

Das Pumpengehäuse stets sauber halten, damit die Drehteile aufgrund der vorhandenen, nicht abgelassenen Festpartikel nicht verschleiben.

Während der Verwendung den Druck von dem am Filterkopf angebrachten Druckmesser ablesen und den Reinigungsfilter ersetzen, wenn er verstopft ist.

Die Speisekabel auf Unversehrtheit überprüfen.

14 GERÄUSCHPEGEL

Unter normalen Betriebsbedingungen überschreitet die Lärmemission aller Modelle in 1 m Entfernung von der Elektropumpe den Wert von 75 dB nicht.

15 STÖRUNGEN UND DEREN BEHEBUNG

Im Falle irgendeines Problems wenden Sie sich bitte an den in Ihrer Nähe liegenden Kundendienst.

STÖRUNG	MÖGLICHE URSACHE	BEHEBUNG
Der Motor läuft nicht	Keine Stromversorgung	Überprüfen Sie die elektrischen Anschlüsse und die Sicherheitssysteme
	Pumpenrotor blockiert	Das Pumpengehäuse abmontieren und überprüfen
	Motorprobleme	Den Kundendienst benachrichtigen
Geringe oder gar keine Fördermenge	Grundventil verstopft	Reinigen oder auswechseln
	Filter verstopft	Den Filter ersetzen
	Übermäßiger Unterdruck in der Ansaugung	Den Höhenunterschied zwischen DEPUROIL und dem Saugbehälter verringern
	Niedrige Drehzahl	Die Pumpenspannung überprüfen. Die Spannung einstellen, falls sie ungenügend ist
	Fluidlecks	Die Verbindungen und Dichtungen überprüfen
	Luft dringt in die Pumpe oder in die Ansaugleitung ein	Die Verbindungen und Dichtungen überprüfen

16 DEMONTAGE UND ENTSORGUNG

Vorwort

Im Falle der Entsorgung des Geräts müssen seine Bauteile einer auf Entsorgung und Recycling von Industriemüll spezialisierten Firma zugeführt werden, und insbesondere:

Entsorgung der Verpackung:

Die Verpackung besteht aus biologisch abbaubarem Karton; sie kann Fachbetrieben zur normalen Wiedergewinnung von Zellulose zugeführt werden.

Entsorgung der metallteile:

Die Metallteile der Verkleidung und Struktur wie auch die lackierten Teile und die Edelstahlteile können normalerweise Fachbetrieben für die Verschrottung von Metallen zugeführt werden.

Entsorgung der elektrischen und elektronischen bauteile:

Sie müssen obligatorisch von Unternehmen entsorgt werden, die auf die Entsorgung von Elektronikbauteilen gemäß den Anweisungen der EG-Richtlinie 2012/19/UE (siehe folgender Richtlinientext) spezialisiert sind.



Umweltinformationen für die in der europäischen union ansässigen kunden

Die EG-Richtlinie 2012/19/UE schreibt vor, dass Geräte, die am Produkt und/oder an der Verpackung mit diesem Zeichen gekennzeichnet sind, nicht gemeinsam mit ungetrenntem Stadtmüll entsorgt werden dürfen. Das Zeichen weist darauf hin, dass dieses Produkt nicht gemeinsam mit normalem Hausmüll entsorgt werden darf. Es unterliegt der Verantwortung des Eigentümers, diese Produkte sowie die anderen elektrischen und elektronischen Geräte durch die von der Regierung oder den örtlichen öffentlichen Einrichtungen angegebenen besonderen Strukturen zu entsorgen.

Die Entsorgung von RAEE-Geräten über den Haushaltsmüll ist streng untersagt. Altgeräte dieser Art müssen separat entsorgt werden.

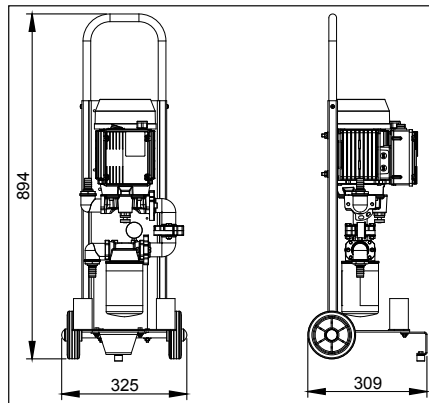
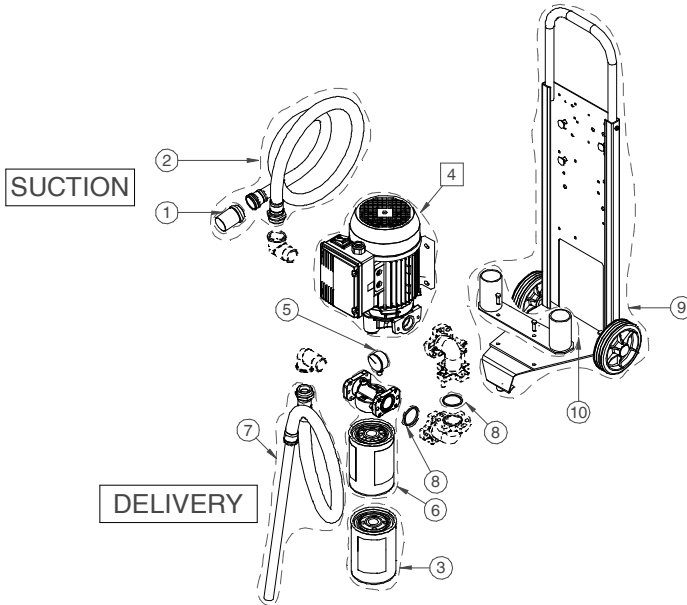
Mögliche gefährliche Substanzen in elektrischen und elektronischen Geräten und/oder die missbräuchliche Verwendung solcher Geräte kann potenziell ernsthafte Konsequenzen für Umwelt und Gesundheit nach sich ziehen.

Im Fall einer unrechtmäßigen Entsorgung besagter Altgeräte werden die von den geltenden Gesetzen vorgeschriebenen Bußgelder verhängt.

Entsorgung weiterer bauteile:

Weitere Bestandteile wie Schläuche, Gummidichtungen, Kunststoffteile und Verkabelungen sind Unternehmen zuzuführen, die auf die Entsorgung von Industriemüll spezialisiert sind.

- 17 **ÜBERSICHTSBILDTAFELN / AUSSENMASSE**
- 17 **VISTA ESPLOSA/INGOMBRI**
- 17 **VUES ECLATEES/ENCOMBREMENTS**
- 17 **EXPLODED DIAGRAMS/ DIMENSIONS**



DE



PIUSI

*Fluid Handling
Innovation*

piusi.com
PIUSI SpA • Suzzara MN Italy

BULLETIN MOO47D ML_01

12.2022