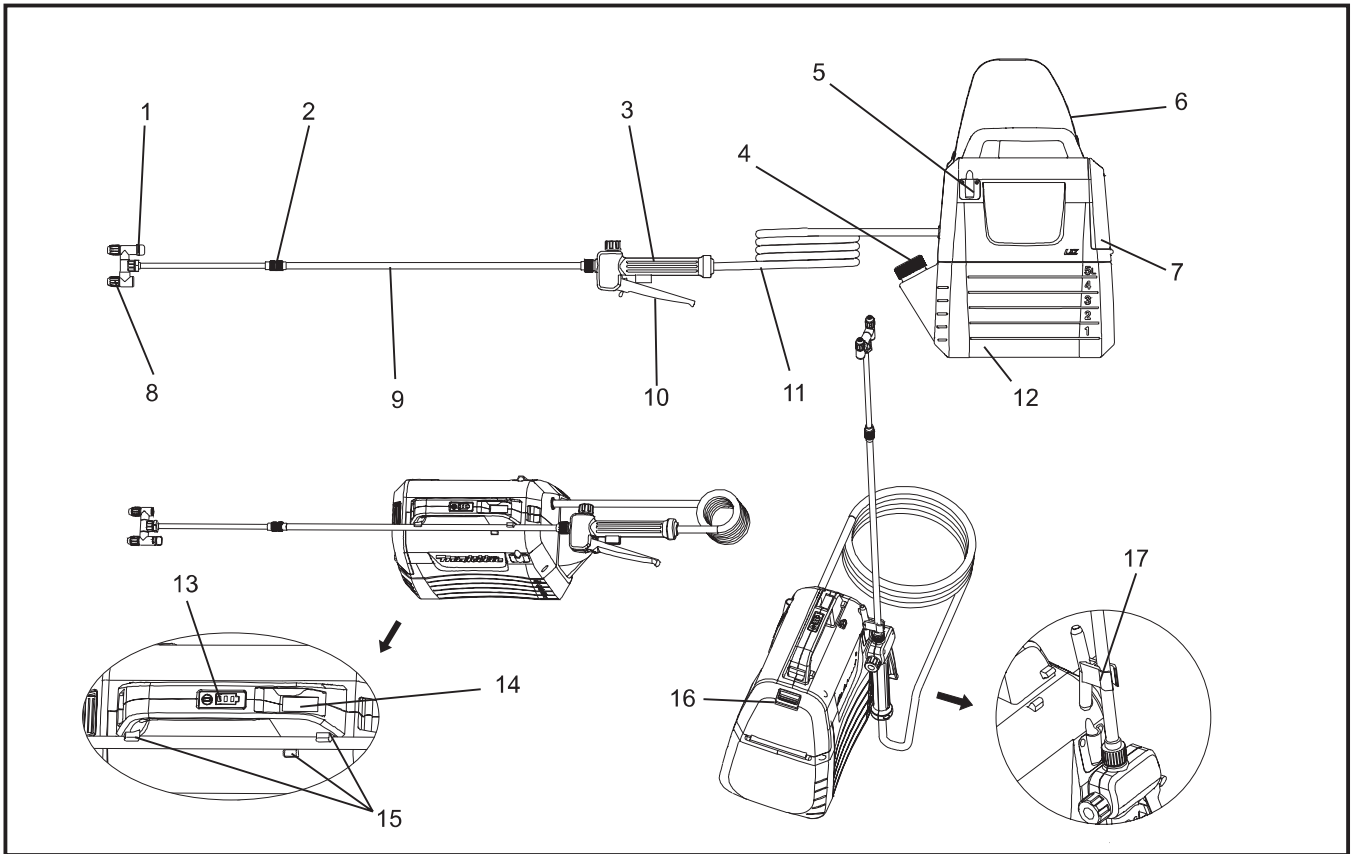


Deutschland (Originalanleitung)



1	Schaltkopf Hahn	2	Verlängerungsmutter	3	Griff	4	Messbecher
5	Sprühstab-Halter	6	Halterungsträger	7	Batteriedeckel	8	Einstellbarer Sprühkopf
9	Sprühstab	10	Hebel	11	Schlauch	12	5L Tank
13	Anzeigelampen	14	An/Aus Schalter	15	Sprühstab-Halterung	16	Sperrhebel
17	Haken (zum Befestigen des Sprühstabs)	-	-	-	-	-	-

SPEZIFIKATIONEN

Modell		DUS054
Nennspannung		D.C. 18 V
Tank-Kapazität		5 L
Schlauchlänge		1,7 m
Gesamte ausziehbare Länge		50 - 70 cm
Düsenart		2-Kopf (kann auf 1 Kopf umgeschaltet werden)
Max Arbeitsdruck		0,3 MPa
Arbeitsdruck mit Standarddüse	Max	Ungefähr 0,26 Mpa
	Min	Ungefähr 0,13 Mpa
Durchflussmenge mit Standarddüse	Max	Ungefähr 0,91 L/min
	Min	Ungefähr 0,47 L/min
Düsenbefestigungsschraube		G 1/4"
Abmessungen (L × B × H)		343 × 182 × 368 mm
Nettogewicht		3,2 - 3,5 kg

- Die Spezifikationen können ohne vorherige Ankündigung geändert werden, da wir die Forschung und Entwicklung laufend fortsetzen.
- Die Spezifikationen sind je nach Land unterschiedlich.
- Das Gewicht ist je nach den Zubehör unterschiedlich, einschließlich des Batteriefachs. Die leichtesten und schwersten Kombinationen laut EPTA-Verfahren 01/2014 finden Sie in der Tabelle.

Zulässiges Batteriefach und Ladegerät

Batteriefach	BL1820B / BL1830B / BL1840B / BL1850B / BL1860B
Ladegerät	DC18RC / DC18RD / DC18RE / DC18SD / DC18SE / DC18SF / DC18SH











- Einige der oben aufgeführten Batterien und Ladegeräte sind an deinen Wohnort möglicherweise nicht verfügbar.

⚠️ WARNUNG: Verwende ausschließlich die oben aufgeführten Batterien und Ladegeräte. Die Verwendung anderer Batterien und Ladegeräten kann zu Verletzungen und/oder einem Brand führen.

⚠️ WARNUNG: Benutze für diese Maschine kein Netzteil mit Kabel wie zum Beispiel einen Batterieadapter oder ein tragbares Netzteil. Das Kabel von solch einer Stromversorgung kann die Verwendung beeinflussen und somit Verletzungen verursachen.

Zeichen

Im folgenden findet man die Zeichen, die für dieses Gerät verwendet werden. Stellen Sie sicher, dass Sie die Bedeutung der Zeichen kennen, bevor Sie das Produkt verwenden.

	Trage einen Ohrschutz.		Warnung	 <p>Nur für EU-Länder Aufgrund des Vorhandenseins gefährlicher Komponenten in der Ausrüstung können Elektro- und Elektronik-Altgeräte, Akkumulatoren und Batterien sich negativ auf die Umwelt und die menschliche Gesundheit auswirken. Entsorgen Sie Elektro- und Elektronikgeräte oder Batterien nicht mit dem Hausmüll! In Übereinstimmung mit der Europäischen Richtlinie über Elektro- und Elektronik-Altgeräte, Akkumulatoren und Batterien, verbrauchte Akkumulatoren und Batterien sowie ihrer Anpassung an nationales Recht sollten Elektro-Altgeräte, Batterien und Akkumulatoren gemäß den Umweltschutzbestimmungen getrennt gelagert und zu einer getrennten Sammelstelle für Siedlungsabfälle geliefert werden. Dies wird durch das am Gerät angebrachte Symbol der durchgestrichenen Abfalltonne auf Rädern angezeigt.</p>
	Trage eine Atemmaske.		Trage einen Augenschutz.	
	Trage Sicherheitsschue.		Trage Schutzhandschuhe.	
	Nicht im Regen benutzen oder das Sprüherät bei Regen draußen stehen lassen.			
	Lesen Sie die Betriebsanleitung.			
	Halten Sie Personen in der Nähe vom Sprühen fern.			

Verwendungszweck

Diese Maschine ist zum Sprühen beabsichtigt.

Geräusch

Das typische mit A bewertete Geräuschlevel basierend auf EN62841-1:

Schalldruckpegel (L_{pA}): 70 dB (A) oder weniger
Messunsicherheit (K): 3 dB (A)

HINWEIS: Die angegebenen Geräuschemissionswerte wurden im Einklang einer Standardprüfmethode gemessen und können für den Vergleich der Werkzeuge benutzt werden.

HINWEIS: Die angegebenen Geräuschemissionswerte können auch für eine vorläufige Bewertung der Aussetzung benutzt werden.

⚠️ WARNUNG: Trage einen Ohrschutz.

⚠️ WARNUNG: Die Geräuschemission während der tatsächlichen Verwendung des Elektrowerkzeugs kann von den angegebenen Werten abweichen, dies hängt von der Verwendungsart des Werkzeugs ab, insbesondere welche Art von Werkstück bearbeitet wird.

⚠️ WARNUNG: Bestätige, dass du Sicherheitsmaßnahmen zum Schutz des Bedieners genau bestimmst, die auf einer Schätzung der Aussetzung unter den tatsächlichen Einsatzbedingungen basieren (dabei müssen alle Teile des Betriebszyklus beabsichtigt werden, zum Beispiel der Zeiten, bei denen das Werkzeug ausgeschaltet ist und im Leerlauf zusätzlich zur Auslösezeit läuft).

Schwingung

Schwingungsgesamtwert (Drei-Achsen-Vektorsumme) ermittelt gemäß EN62841-1:

Arbeitsmodus: Leerlaufbetrieb

Schwingungsemission (a_n): 2,5 m/s² oder weniger
Messunsicherheit (K): 1,5 m/s²

HINWEIS: Die angegebenen Schwingungsgesamtwerte wurden in Übereinstimmung einer Standardprüfmethode gemessen und können zum Vergleich der Werkzeuge benutzt werden.

HINWEIS: Die angegebenen Schwingungsgesamtwerte können auch für eine vorläufige Bewertung der Aussetzung benutzt werden.

⚠️ WARNUNG: Die Vibrationsemission während der tatsächlichen Verwendung des Elektrowerkzeugs kann von den angegebenen Werten abweichen, dies hängt von der Verwendungsart des Werkzeugs ab, insbesondere welche Art von Werkstück bearbeitet wird.

⚠️ WARNUNG: Bestätige, dass du Sicherheitsmaßnahmen zum Schutz des Bedieners genau bestimmst, die auf einer Schätzung der Aussetzung unter den tatsächlichen Einsatzbedingungen basieren (dabei müssen alle Teile des Betriebszyklus beabsichtigt werden, zum Beispiel der Zeiten, bei denen das Werkzeug ausgeschaltet ist und im Leerlauf zusätzlich zur Auslösezeit läuft).

EG-Konformitätserklärung

Nur für europäische Länder

Die EG-Konformitätserklärung wurde dem Anhang A dieser Bedienungsanleitung beigelegt.

WARNUNG

Das Gerät kann nur von Kindern ab 8 Jahren und Personen mit eingeschränkter körperlicher, sensorischer oder geistiger Leistungsfähigkeit oder mangelnder Erfahrung und Kenntnis benutzt werden, wenn sie dabei eine Aufsicht oder Anweisung eines Erwachsenen zur sicheren Verwendung des Geräts erhalten haben und dessen Gefahren verstehen. Kinder dürfen nicht mit dem Gerät spielen. Reinigung und Wartung durch den Benutzer darf nicht von Kindern ohne Aufsicht von Erwachsenen durchgeführt werden.

Allgemeine Sicherheitswarnungen für Powertools

⚠️ WARNUNG: Lese bitte alle dem diesem Elektrowerkzeug beigelegten Sicherheitshinweise, Anweisungen, Abbildungen und technische Daten durch. Die Nichtbefolgung der folgenden Anweisungen kann zu Stomschlägen, Bränden und/oder schwerwiegenden Verletzungen führen.

Bewahren Sie alle Warnhinweise und Anweisungen als Referenz auf.

Der Begriff „Powertool“ in den Warnhinweisen bezieht sich auf Ihr Gerät, das entweder über ein Stromkabel oder mithilfe von Batterien (kabellos) betrieben wird.

Sicherheit des Arbeitsbereichs

1. Halten Sie den Arbeitsbereich sauber und sorgen Sie für eine gute Beleuchtung. Unordentliche oder dunkle Arbeitsplätze begünstigen Unfälle.
2. Betreiben Sie Powertools nicht in entzündlichen Atmosphären, wie beispielsweise in der Nähe von brennbaren Flüssigkeiten, Gasen oder Staub. Powertools verursachen Funken, die zur Entzündung von Staub oder Dämpfen führen können.
3. Stellen Sie sicher, dass sich keine Kinder und sonstige Personen in direkter Nähe aufhalten, wenn Sie das Powertool betreiben. Ablenkungen können dazu führen, dass Sie die Kontrolle über das Gerät verlieren.

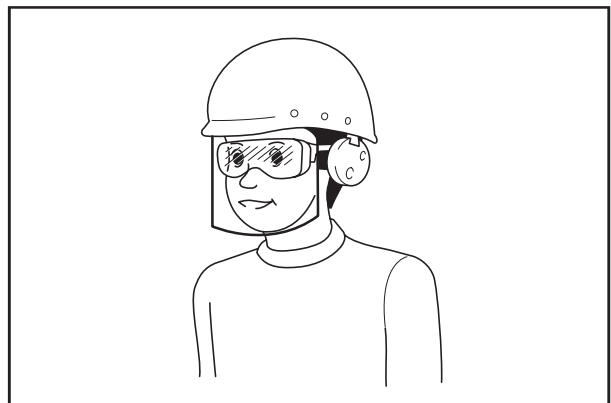
Elektrische Sicherheitsvorkehrungen

1. **Die Stecker des Powertools müssen in die Steckdose passen. Unterlassen Sie jegliche Modifizierung des Steckers. Benutzen Sie keine Adapterstecker in Kombination mit geerdeten Powertools.** Nicht modifizierte Stecker und passende Steckdosen verringern das Stromschlagrisiko.
2. **Vermeiden Sie den Körperkontakt mit geerdeten Oberflächen wie Rohren, Heizungskörpern, Küchenherden und Kühlschränken.** Es besteht eine erhöhte Gefahr für Stromschläge, wenn Ihr Körper geerdet ist.
3. **Lassen Sie Powertools nicht mit Regenwasser oder anderen Flüssigkeiten in Berührung kommen.** Das Eindringen von Wasser in das Powertool erhöht das Risiko auf einen Stromschlag.
4. **Setzen Sie das Kabel ausschließlich für seinen Verwendungszweck ein. Benutzen Sie das Kabel niemals dazu, das Powertool zu tragen, an diesem zu ziehen oder es aus der Steckdose zu ziehen. Halten Sie das Kabel von Hitze, Öl, scharfen Kanten oder beweglichen Teilen fern.** Beschädigte oder verwickelte Kabel erhöhen das Stromschlagrisiko.
5. **Wenn Sie das Powertool im Freien benutzen, verwenden Sie ein Verlängerungskabel, das für den Einsatz im Freien geeignet ist.** Die Verwendung eines Verlängerungskabels, das sich für den Einsatz im Freien eignet, reduziert das Stromschlagrisiko.
6. **Wenn sich der Einsatz des Powertools auf einem feuchten Ort nicht vermeiden lässt, verwende ein Netzteil mit Fehlerstrom-Schutzeinrichtung.** Der Einsatz einer Fehlerstrom-Schutzeinrichtung vermindert das Stromschlagrisiko.
7. **Powertools erstellen elektromagnetische Felder (EMF), diese schädigen nicht den Benutzer.** Wie dem auch sei, Benutzer die einen Herzschrittmacher und andere medizinische Geräte dieser Art benutzen sollten sich vor der Operation dieses Powertools an den Hersteller des Geräts und/oder den Arzt kontaktieren.

Persönliche Sicherheit

1. **Bleiben Sie aufmerksam, achten Sie auf das, was Sie tun und verwenden Sie Ihren gesunden Menschenverstand beim Einsatz des Powertools. Benutzen Sie das Powertool nicht, wenn Sie müde oder unter dem Einfluss von Drogen, Alkohol oder Medikamenten stehen.** Ein Moment der Unachtsamkeit während der Benutzung des Powertools kann zu schwerwiegenden Personenschäden führen.
2. **Benutze persönliche Schutzausrüstung. Tragen Sie grundsätzlich einen Augenschutz.** Das eventuelle Tragen der Rüstung zum Schutz bei passenden Bedingungen wie beispielsweise eine Staubmaske, rutschfeste Handschuhe, Schutzhelm oder Gehörschutz, reduziert Personenschäden.
3. **Vermeiden Sie ungewollte Inbetriebnahme. Achte darauf, dass der Schalter in der Aus-Position steht, bevor man die Stromquelle und/oder Batterie anschließt, das Werkzeug aufhebt oder trägt.** Wenn man das Powertool mit dem Finger am Schalter trägt oder das Powertool gleichzeitig einschaltet, kann dies zu Unfällen führen.
4. **Entfernen Sie alle Schraubenschlüssel oder Zangen, bevor Sie das Gerät einschalten.** Solche Werkzeuge, die an rotierenden Teilen des Powertools befestigt sind, können körperliche Verletzungen verursachen.

5. **Lehnen Sie sich nicht zu weit über. Sorgen Sie grundsätzlich für einen stabilen Stand und halten Sie Ihre Balance.** Dies ermöglicht eine bessere Kontrolle des Powertools, wenn es zu unerwarteten Bewegungen kommt.
6. **Tragen Sie zweckmäßige Kleidung. Tragen Sie keine lose Kleidung oder Schmuck. Halte deine Haare und Kleidung von den beweglichen Geräteteilen fern.** Lose Kleidung, Schmuck oder lange Haare können sich in den beweglichen Geräteteilen verfangen.
7. **Wenn Zubehör für den Staubauffang oder anderen auftretenden Arbeitsabfällen im Lieferumfang enthalten ist, sorgen Sie für eine(n) ordnungsgemäße(n) Anschluss und Verwendung dieser.** Die Verwendung der Staubsammlung kann Gefahren hinsichtlich des Staubaufkommens verringern.
8. **Werde nicht durch die häufige Verwendung von Werkzeugen selbstgefällig und ignoriere keine Sicherheitsprinzipien der Werkzeuge.** Nur die geringste unachtsame Aktion innerhalb von Sekundenbruchteilen reicht schon aus, um eine schlimme Verletzung zu verursachen.
9. **Trage bei der Verwendung von Powertools immer eine Schutzbrille, um die eigenen Augen somit vor Verletzungen zu beschützen. Die Schutzbrille muss ANSI Z87.1 in den USA, EN 166 in Europa oder AS/NZS 1336 in Australien/Neuseeland erfüllen. In Australien/Neuseeland ist man gesetzlich dazu verpflichtet, einen Gesichtsschutz zu tragen, um somit das eigene Gesicht zu beschützen.**



Der Arbeitgeber übernimmt die Verantwortung dafür, die Verwendung entsprechender Sicherheitsschutzausrüstungen durch die Werkzeugbenutzer und andere Personen im unmittelbaren Arbeitsbereich durchzuführen.

Verwendung und Pflege des Powertools

1. **Verwenden Sie das Gerät nicht gewaltsam. Wählen Sie das Gerät entsprechend der zu verrichtenden Aufgaben.** Der Einsatz eines passenden Powertools mit den angemessenen Einstellungen gewährleistet eine bessere und sichere Erledigung aller zu beendenden Aufgaben.
2. **Benutzen Sie das Powertool nicht, wenn sich das Gerät nicht mithilfe des Betriebsschalters ein- und ausschalten lässt.** Jedes Powertool, das sich nicht über diesen Schalter bedienen lässt, stellt eine Gefahr dar und muss repariert werden.
3. **Ziehe den Stecker von der Stromquelle ab und/oder entferne die Batterie, falls abtrennbar, vom Powertool, bevor man weitere Einstellungen durchführt, Teile wechselt oder nur das Powertool aufbewahrt.** Solche präventiven Sicherheitsmaßnahmen verringern das Risiko eines versehentlichen Einschaltens des Geräts.

4. **Lagere die Powertools bei Nichtgebrauch außerhalb der Reichweite von Kindern und vermeide, dass das Powertool von Personen betrieben wird, die nicht mit diesen Anweisungen vertraut sind.** Powertools stellen eine Gefahr dar, wenn sie von ungeschulten Personen verwendet werden.
5. **Powertools und Teile aufrechterhalten. Untersuche das Gerät auf Achsverschiebung oder ein (e) Bindungen der beweglichen Teile, Beschädigung der Teile und alle anderen Zustände, die den Betrieb des Powertools beeinträchtigen können. Wenn es zu einer Beschädigung kommt, lassen Sie diese bitte beheben, bevor Sie das Gerät erneut verwenden.** Viele Unfälle geschehen aufgrund von schlecht gewarteten Powertools.
6. **Halten Sie Ihre Schnittwerkzeuge sauber und scharf.** Ordnungsgemäß gepflegte scharfe Klingen-Schnittwerkzeuge verbinden sich weniger und sind einfacher zu bedienen.
7. **Verwende das Powertool, Zubehör und die Werkzeugteile usw. Gemäß dieser Anweisungen. Berücksichtige hierbei die Arbeitsumstände und die durchzuführenden Arbeiten.** Der Einsatz des Powertools für den Betrieb für andere als die vorgesehenen Verwendungszwecke kann ggf. zu gefährlichen Situationen führen.
8. **Halte die Griffe und Fassflächen trocken, sauber und frei von Öl und Schmierfett.** Rutschige Griffe und Fassflächen gestatten keine sichere Behandlung und Kontrolle des Werkzeugs in nicht erwarteten Situationen.
9. **Trage um eine Verwicklung zu vermeiden bei der Verwendung des Werkzeugs keine Stoffhandschuhe.** Eine Verwicklung der Arbeitshandschuhe in beweglichen Teilen kann Verletzungen verursachen.

Nutzung und Pflege der Batterie.

1. **Laden Sie das Gerät nur mit dem vom Hersteller zugelassenen Ladegerät auf.** Ein Ladegerät, das für einen Batterietyp geeignet ist, kann bei anderen Batterietypen zu einer Brandgefahr führen.
2. **Verwende das Powertool nur mit ausdrücklich zugelassenen Batterien.** Wenn Sie andere Batterien verwenden, kann dies zu Verletzungen oder einem Brand führen.
3. **Wenn Sie die Batterie nicht verwenden, halten Sie sie von sonstigen Metallgegenständen wie Heftklammern, Münzen, Schlüsseln, Nägel, Schrauben oder sonstigen kleinen Metallgegenständen fern, die einen Kurzschluss auslösen könnten.** Ein Kurzschluss der Pole kann zu Verbrennungen oder einem Brand führen.
4. **Wenn Sie die Batterien missbräuchlich verwenden, kann Flüssigkeit aus der Batterie austreten; vermeiden Sie direkten Kontakt mit der Flüssigkeit. Falls es doch versehentlich zu einem Kontakt kommt, waschen Sie Ihre Hände mit Wasser. Falls die Flüssigkeit in die Augen gelangt, suchen Sie zusätzlich medizinische Hilfe auf.** Flüssigkeiten, die aus der Batterie austreten, können Reizungen oder Verbrennungen verursachen.
5. **Verwende keine Batterien oder Werkzeuge, die beschädigt oder modifiziert wurden.** Beschädigte oder modifizierte Batterien können zu unvorhersehbarem Verhalten führen, was wiederum zu einem Brand oder zu einer Explosion führen kann oder ein Verletzungsrisiko darstellt.
6. **Setze eine Batterie oder Werkzeug keinem offenem Feuer oder sehr hohen Temperaturen aus.** Falls Sie die Batterie Temperaturen über 130 °C aussetzen, kann diese explodieren.

7. **Halte dich an alle Anweisungen zum Aufladen der Batterie oder Werkzeug und halte dich an die in den Anweisungen angegebenen Temperatureinschränkungen.** Unsachgemäßes Aufladen oder Aufladen bei Temperaturen außerhalb des festgelegten Grenzwertes kann dazu führen, dass die Batterie beschädigt wird, oder das Brandrisiko steigt.

Wartung

1. **Lasse die Wartung deines Powertools durch ein qualifiziertes Wartungspersonal durchführen. Hierbei sollten nur originale Ersatzteile verwendet werden.** Dies gewährleistet, dass die Sicherheit des Powertools gewahrt wird.
2. **Mache für beschädigte Batterien keine Wartungen.** Die Batterie-Wartung sollte nur vom Hersteller oder befugten Dienstleistern durchgeführt werden.
3. **Befolge die Anleitung zum Schmieren und Wechseln der Teile.**

Sicherheitswarnungen Akku Drucksprüngerät

⚠️ WARNUNG: Brand- oder Explosionsgefahr. Sprühe keine Flüssigkeiten die brennen können wie zum Beispiel Benzin. Suche auf dem Behälter nach dieser Symbolreferenz.

⚠️ WARNUNG: Manche Sprays für Sprüher sind aus Produkten hergestellt, die Chemikalien beinhalten, von denen man weiß, dass sie Krebs und Geburtsfehler anderer reproduktiver Schäden verursachen.

Ein paar Beispiele für diese Chemikalien:

- Verbindungen im Dünger
- Verbindungen in Insektiziden, Herbiziden und Pestiziden;
- Arsen und Chrom aus mit Chemie behandeltem Holz. Folge den Anweisungen auf dem Behälter von allen Produkten dieser Art. Trage erlaubte Sicherheitsausrüstung wie zum Beispiel Gesichtsmasken, die extra zum Herausfiltern von Sprays, Handschuhen und anderen passenden Schutzausrüstungen hergestellt wurden, um die Aussetzung gegenüber der Chemikalien zu reduzieren.

- **Bevor du Schädlingsbekämpfungsmittel oder anderes Sprühmaterial mit diesem Spritzgerät benutzt, lese die Bezeichnung auf dem Originalbehälter mit Sorgfalt durch und befolge deren Anweisungen.** Manche Sprühmaterialien stellen eine Gefahr dar und sollten nicht mit diesem Sprühgerät benutzt werden, da sie das Sprühgerät beschädigen und schwere körperliche oder auch sachliche Schäden verursachen können.
- **Stromschlaggefahr.** Sprühe niemals in die Richtung von Steckdosen.
- **Benutze keine Chemikalien mit handelsüblicher Qualität oder Chemikalien für gewerbliche oder industrielle Verwendungen.** Benutze nur Rasen- und Gartenchemikalien die auf Wasser basieren für Verbraucher.
- **In den Tank darf man keine heiße oder kochende Flüssigkeiten gießen.** Dadurch kann der Schlauch oder Tank geschwächt oder beschädigt werden.
- **Der Sprühbereich sollte gut ventiliert sein.**
- **Vermeide das Sprühen an windigen Tagen.** Das Spray kann aus Versehen auf Pflanzen oder Gegenstände geweht werden, die eigentlich nicht angesprüht werden sollten.
- **Halte das Sprühgerät in einem sicheren, gut ventilierten Innenraum mit leerem Flüssigkeitstank auf.**

- **Benutze für dieses Sprühgerät keine ätzenden (alkalischen) selbsterwärmenden oder ätzenden (sauren) Flüssigkeiten.** Damit können Metallteile angegriffen oder Tank und Schlauch geschwächt werden.
- **Vergewissere dich über den Inhalt der zu sprühenden Chemikalien. Lese alle Sicherheitsdatenblätter (MSDS) und Behälterbezeichnungen, die zusammen mit den Chemikalien gebracht wurden.** Halte dich an die Sicherheitshinweise des Chemikalienherstellers.
- **Hinterlasse nach der Verwendung des Sprühgeräts keine Reste oder Sprühmaterialien im Tank.** Führe nach jeder Verwendung eine Reinigung durch.
- **Rauche nicht während der Verwendung des Sprühgeräts, oder sprühe auch nicht,** wenn in der Nähe Funken oder Flammen vorhanden sind.
- **Injektionsgefahr.** Bitte nicht direkt auf die Haut anwenden.
- **Stelle das Sprühgerät nicht ins Wasser oder andere Flüssigkeiten, damit sodurch das Risiko auf einen Stromschlag reduziert wird.** Stelle das Sprühgerät nicht an eine Stelle, von wo es herunterfallen oder in eine Wanne oder ein Waschbecken gezogen werden kann.
- **Pflege dieses Produkt. Überprüfe vor jedem Gebrauch sorgfältig die Innen- und Außenseite des Sprühgeräts und auch die Komponenten. Überprüfe nach Rissen und Schäden bei den Schläuche, Lecks, Verstopfungen und ob fehlende oder beschädigte Teile vorhanden sind. Wenn es zu einer Beschädigung kommt, lasse diese bitte beheben, bevor du das Powerool erneut verwendest.** Viele Unfälle geschehen aufgrund von schlecht gewarteten Produkten.
- **Trenne vor dem Entleeren, Reingen oder Lagern die Batterie vom Gerät.** Solche Vorsichtsmaßnahmen senken das Risiko, dass das Gerät versehentlich gestartet wird.
- **Trage immer Augenschutz mit Seitenschutz oder eine Schutzbrille, die mit ANSI Z87.1 beschrieben ist.** Wenn dies nicht durchgeführt wird, können Flüssigkeiten in deine Augen gelangen und somit möglicherweise schlimme Verletzungen verursachen.
- **Beschütze deine Lunge. Trage bei der Verwendung des Sprühgeräts eine Gesichts- oder Staubmaske.** Wenn man diese Regeln befolgt, wird das Risiko schlimmer Personenschäden reduziert.
- **Batteriewerkzeuge müssen nicht mit einer Steckdose verbunden werden. Deswegen sind sie immer bereit für den Betrieb. Sei dir möglicher Gefahren bewusst, wenn das Batteriewerkzeug nicht benutzt oder deren Teile gewechselt werden. Entferne bei Nicht-Verwendung des Werkzeugs die Batterie.** Wenn man diese Regeln befolgt, reduziert man das Risiko eines Stromschlags, eines Brandes oder schlimmeren Verletzungen.
- **Halte Batteriewerkzeuge oder deren Batterien nicht in der Umgebung von Feuer oder Hitze auf.** Dadurch wird die Explosions- und Verletzungsgefahr reduziert.
- **Batterie nicht quetschen, fallen oder beschädigen lassen. Benutze keine Batterie oder Ladegerät, das heruntergefallen ist oder einen starken Schlag erhalten hat.** Wenn eine Batterie beschädigt ist, könnte sie explodieren. Entsorge eine heruntergefallene oder beschädigte Batterie sofort ordnungsgemäß.
- **Wenn die Batterie zum Beispiel einer Zünflamme ausgesetzt wird, könnte sie explodieren.** Benutze niemals ein kabelloses Produkt bei offenen Flammen, damit das Risiko schlimmer Verletzungen reduziert wird. Durch eine explodierte Batterie können Schmutz und Chemikalien angetrieben werden. Wenn ausgesetzt, sofort mit Wasser spülen.
- **Lade das Batteriewerkzeug nicht an einem Ort der feucht oder nass ist auf.** Das Befolgen dieser Regeln vermindert das Stromschlagrisiko.
- **Um beste Ergebnisse zu erhalten, sollte das Aufladen vom Batteriewerkzeug an einem Ort durchgeführt werden, an dem die Temperatur mehr als 10°C (50°F), aber weniger als 40°C (104°F) beträgt.** Um das Risiko schlimmer Verletzungen zu reduzieren, sollte man es nicht im Freien oder Fahrzeug aufbewahren.
- **Bei starken Betriebs- oder Temperaturbedingungen könnte die Batterie auslaufen. Wenn die Haut mit der Flüssigkeit in Kontakt kommt, muss man die Haut sofort mit Wasser und Seife waschen. Falls in die Augen Flüssigkeit gelangt ist, spüle sie mindestens 10 Minuten lang mit sauberem Wasser und besuche danach sofort einen Arzt.** Wenn man diese Regeln befolgt, wird das Risiko schlimmer Personenschäden reduziert.
- **Benutze ein Gerät mit Batterie nicht bei Regen.**
- **Benutze ein Gerät mit Batterie nicht bei Regen. Sei bei der Verwendung der Batterien vorsichtig, um somit für die Batterie keinen Kurzschluss durch leitenden Materialien wie zum Beispiel Ringen, Armbändern und Schlüsseln zu machen** Die Batterie oder Stromleiter können heißlaufen und somit Verbrennungen verursachen.
- **Entsorgen Sie die Batterie(n) nicht, indem Sie sie verbrennen.** Die Zellen könnten explodieren. Überprüfen Sie die örtlichen Richtlinien auf mögliche Sondervorschriften der Entsorgung.
- **Öffnen und beschädigen Sie die Batterien nicht.** Freigesetzte Elektrolyte sind ätzend und können Verletzungen an Augen und Haut hervorrufen. Sie können beim Verschlucken giftig sein.
- **Vermeide ein gefährliches Umfeld - Benutze die Geräte nicht an Orten die feucht oder nass sind.**
- **Benutze das richtige Gerät - Benutze das Gerät nur für die Arbeit, für die es gemacht wurde.**
- **Erzwinge nicht das Gerät - Die Arbeit wird besser erledigt und das Verletzungsrisiko reduziert, bei der dafür entwickelten Rate.**
- **Halte nicht benutzte Geräte in Innenräumen auf -** Wenn sie nicht benutzt werden, sollten sie in Innenräumen an einem trockenen, hohen oder verschlossenen Ort aufbewahrt werden - dorthin sollten keine Kinder Zugang haben.
- **Führe die Wartung für das Gerät sorgfältig durch -** Halte das Gerät sauber, um die beste Leistung zu erzielen und das Verletzungsrisiko zu reduzieren. Folge beim Wechsel der Teile die Anweisungen. Überprüfe das Gerätekabel und lasse es bei Schaden von einer befugten Leistungsstelle reparieren. Halte die Griffe trocken, sauber und frei von Öl und Schmierfett.
- **Prüfe die beschädigten Teile -** Vor der weiteren Verwendung des Geräts sollte ein Schutz oder ein anderes beschädigtes Teil sorgfältig geprüft werden, damit gewährleistet wird, dass es gut funktioniert und die angestrebten Funktionen erfüllt. Überprüfe die Angleichung der beweglichen Teile, das Binden der beweglichen Teile, den Bruch der Teile, die Halterung und andere Bedingungen, die die Verwendung beeinflussen können. Ein Schutz oder ein anderes beschädigtes Teil sollte ordnungsgemäß repariert oder von einem befugten Servicecenter ausgetauscht werden, solange dies in diesem Handbuch nicht anders angegeben ist.
- **Kippe keinen gefüllten Tank um, um somit ein Auslaufen zu vermeiden, falls der Tankdeckel**

Wichtige Sicherheitsanweisungen für Batterien

1. **Bevor Sie Batterien verwenden, lesen Sie alle Anweisungen und Sicherheitsmarkierungen auf (1) dem Ladegerät, (2) der Batterie und (3) dem Produkt durch, in welches die Batterie eingesetzt wird.**
2. **Schließen Sie die Batterien nicht kurz und modifizieren Sie sie nicht.** Dies kann zu einem Brand, extremer Hitze oder einer Explosion führen.
3. **Falls die Betriebsdauer sich wesentlich verkürzt, stellen Sie unverzüglich den Betrieb ein.** Es besteht die Gefahr von Überhitzung, möglichen Verbrennungen und es kann sogar zu einer Explosion kommen.
4. **Falls Sie Elektrolyte in die Augen kriegen, spülen Sie diese mit sauberem Wasser aus und suchen Sie unverzüglich medizinische Hilfe auf.** Es besteht die Gefahr, das Augenlicht zu verlieren.
5. **Schließen Sie die Batterien nicht kurz:**
 - (1) **Berühren Sie die Klemmen nicht mit leitfähigem Material.**
 - (2) **Bewahren Sie die Batterien nicht in einem Behälter mit Metallobjekten wie Nägeln, Münzen usw. auf.**
 - (3) **Setzen Sie die Batterien keinem Wasser oder Regen aus.**

Ein Kurzschluss an der Batterie kann zu einem starken Stromfluss und somit Überhitzung, möglichen Verbrennungen und sogar zu einem Ausfall führen.

6. **Lagern und verwenden Sie das Werkzeug und die Batterien nicht an Orten mit Temperaturen über 50 °C (122 °F).**
7. **Verbrennen Sie die Batterie nicht, selbst dann nicht, wenn sie schwer beschädigt oder vollkommen verschlissen ist. Die Batterie kann explodieren.**
8. **Schlagen Sie keine Nägel in die Batterie, schneiden Sie sie nicht auf, zerquetschen Sie sie nicht, werfen Sie sie nicht herunter und lassen Sie sie nicht fallen und schlagen Sie keine harten Gegenstände darauf.** Dies kann zu einem Brand, extremer Hitze oder einer Explosion führen.
9. **Verwenden Sie keine beschädigte Batterie.**
10. **Lithium-Ionen-Batterien unterliegen den gesetzlichen Vorschriften für Gefährliche Güter.** Bei kommerziellen Transport, beispielsweise durch Dritte oder Handelsvertreter, müssen die besonderen Bedingungen für Verpackungen und Kennzeichnung eingehalten werden. Bei der Vorbereitung der Versandwaren müssen Sie einen Fachmann für Gefahrgüter zu Rate ziehen. Bitte beachten Sie auch die möglicherweise genaueren nationalen Vorschriften. Kleben Sie offene Kontakte ab und verpacken Sie die Batterie so, dass sie sich in der Verpackung nicht frei bewegen kann.
11. **Wenn Sie die Batterie entsorgen, müssen Sie sie aus dem Werkzeug nehmen und an einem sicheren Ort entsorgen. Halten Sie sich an die örtlichen Vorschriften zur Entsorgung von Batterien.**

12. **Verwenden Sie die Batterien nur mit den von Makita angegebenen Produkten.** Wenn Sie die Batterien in ungeeigneten Produkten verwenden, kann dies zu einem Brand, starker Hitze, einer Explosion oder dem Auslaufen von Elektrolyten führen.
13. **Falls das Werkzeug längere Zeit nicht verwendet wird, muss die Batterie aus dem Werkzeug entfernt werden.**
14. **Während und nach der Nutzung kann sich die Batterie erhitzen, was zu einem Brand oder zu schleichendem Brand führen kann. Achten Sie darauf, die heißen Batterien sorgfältig zu behandeln.**
15. **Berühren Sie den Anschluss des Werkzeugs nicht unmittelbar nach dem Gebrauch, da es heiß genug werden kann, um Verbrennungen zu verursachen.**
16. **Es dürfen keine Späne, Staub oder Erde in die Anschlüsse, Löcher und Rillen der Batterie gelangen.** Es kann zu schlechter Leistung oder zum Ausfall des Werkzeugs oder der Batterie führen.
17. **Sie dürfen die Batterie nicht in der Nähe von Hochspannungsleitungen verwenden, es sei denn das Werkzeug ist darauf ausgelegt.** Dies kann zu schlechter Leistung oder einem Ausfall des Werkzeugs oder des Batteriefachs führen.
18. **Halten Sie die Batterie von Kindern fern.**

BEWAHREN SIE DIESE ANWEISUNGEN GUT AUF.

⚠ VORSICHT: Verwenden Sie ausschließlich originale Makita-Batterien. Wenn Sie keine originalen Makita-Batterien verwenden, oder Batterien, die modifiziert wurden, besteht die Gefahr, dass die Batterie platzt, was zu einem Brand, Verletzungen oder Schäden führen kann. Außerdem verfällt die Makita-Garantie für das Makita-Werkzeug und das Ladegerät.

Tipps für eine maximale Lebensdauer der Batterie

1. **Laden Sie die Batterie auf, bevor sie vollständig entladen ist. Sollten Sie merken, dass die Leistung nachlässt, halten Sie das Werkzeug an und laden Sie die Batterien auf.**
2. **Laden Sie keine vollständig geladene Batterie auf. Ein Überladen verkürzt die Lebensdauer der Batterie.**
3. **Laden Sie die Batterie bei Zimmertemperatur zwischen 10-40 °C (50-104 °F) auf. Bevor Sie eine heiße Batterie aufladen, sollten Sie sie abkühlen lassen.**
4. **Entfernen Sie die Batterie aus dem Werkzeug oder dem Ladegerät, wenn Sie sie nicht verwenden.**
5. **Laden Sie die Batterie auf, bevor Sie sie längere Zeit nicht verwenden (länger als sechs Monate).**

AKKU DRUCKSPRÜHGERÄT VERWENDUNG UND WARTUNG

1. Das Akku Drucksprühgerät kann mit einer Makita-Lithium-Ionen-Batterie benutzt werden. Wenn man andere Batterien benutzt, kann dies zum Brand führen. Lade die Batterie nur mit den angegebenen Ladegerät auf. Ein Ladegerät, das für vielleicht für einen Batterietyp geeignet ist, kann bei anderen Batterientypen zu einer Brandgefahr führen.
2. Stellen das Akku Drucksprühgerät beim Einsetzen oder Entfernen der Batterie immer auf eine flache und stabile Fläche.
3. Benutze keine Batterien, Befestigungen oder Zubehörteile, für die es vom Hersteller des Geräts keine Empfehlung gibt. Wenn nicht empfohlene Batterien, Befestigungen oder Zubehörteile benutzt werden, kann dies zu schlimmen Verletzungen führen.

ZUSAMMENBAU

⚠ VORSICHT:

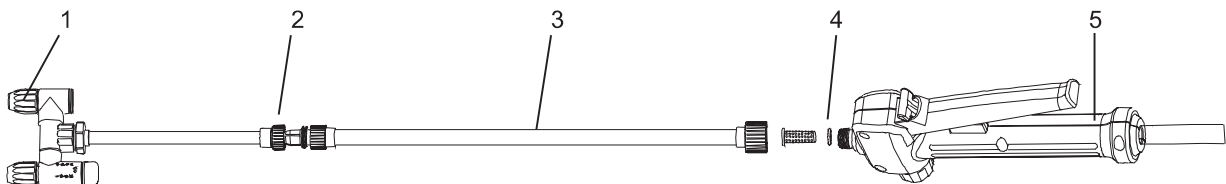
Achte stets darauf, dass die Maschine ausgeschaltet ist und dass die Batterie entfernt wurde, bevor bei der Maschine Arbeiten durchgeführt werden.

⚠ VORSICHT:

Bestätige, dass alle Teile fest zusammengesetzt sind, damit bei der Verwendung der Maschine keine Flüssigkeit ausläuft.

Zusammenbau des Sprühstabes

1. Entferne die Kappe vom Griff.
2. Bestätige, dass der O-Ring richtig angebracht wurde, fädle dann den Sprühstab auf den Griff und ziehe ihn anschließend fest an. Siehe Abbildung 1.
3. Löse die Verlängerungsmutter und ziehe den Sprühstab, bis die gewünschte Länge erreicht wurde.
4. Ziehe die Verlängerungsmutter dann erneut wieder an.

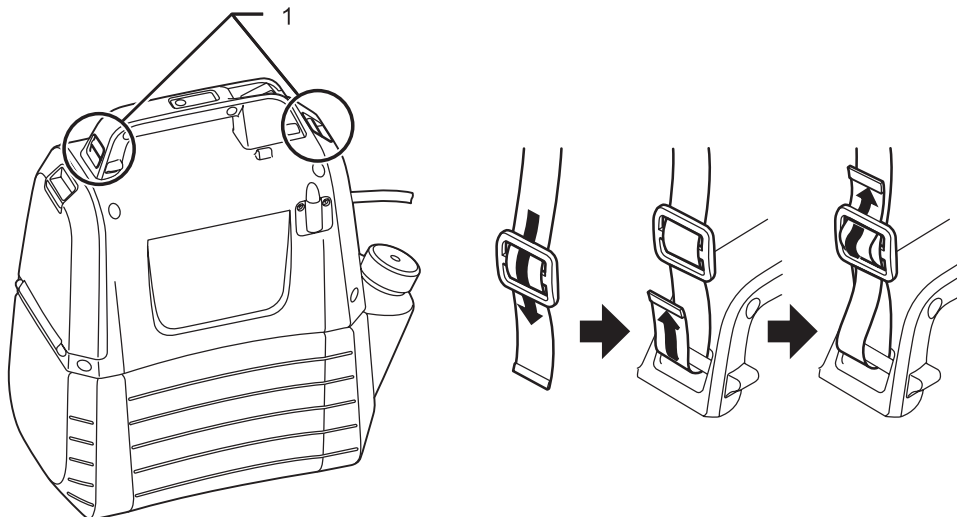


1	Einstellbarer Sprühkopf	2	Verlängerungsmutter
3	Sprühstab	4	O-Ring
5	Griff		

Abbildung 1

Halterungsträger

Befestige den Schultergurt wie in der Abbildung gezeigt an die Aufhänger der Maschine. Siehe Abbildung 2.



1	Aufhänger
---	-----------

Abbildung 2

FUNKTIONSBESCHREIBUNG

⚠ VORSICHT:

Achte stets darauf, dass die Maschine abgeschaltet ist und dass die Batterie entfernt wurde, bevor du die Funktionen der Maschine einstellst oder überprüfst.

Installation oder Entfernung von der Batterie

⚠ VORSICHT:

- Schalte die Maschine stets aus, bevor man das Batteriefach insaliert oder entfernt.
- Halte die Maschine und das Batteriefach gut fest, wenn du diese installierst oder entfernst. Wenn man dies nicht tut, kann es dir aus den Händen rutschen und zu Schäden an der Maschine oder dem Batteriefach sowie zu Verletzungen führen.
- Setze die Batterie nicht mit Gewalt ein. Falls die Batterie nicht leicht einzusetzen ist, machen Sie etwas falsch.

Ziehe zum Einsetzen der Batterie den Verriegelungshebel nach unten und öffne dabei die Batterieabdeckung. Achten Sie darauf, dass Sie die Batterie richtig herum einlegen und lassen Sie sie einrasten. Setze die Batterie vollständig ein, bis man ein kleines Klicken hören kann. Siehe Abbildung 3.

Um die Batterie zu entfernen, schiebe sie aus der Maschine und drücke dabei die Taste. Siehe Abbildung 4.

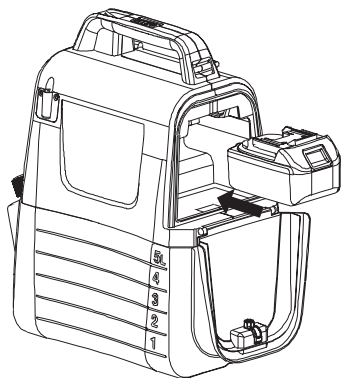


Abbildung 3



Abbildung 4

Anzeige der verbleibenden Batteriekapazität

Drücke die Prüftaste an der Maschine, um die verbleibende Batteriekapazität anzuzeigen. Die Anzeigelampen leuchten einige Sekunden lang auf. Siehe Abbildung 5.

Anzeigelampen		Verbleibende Batteriekapazität
Leuchtend	Aus	
■ ■ ■		50 % bis 100 %
■ ■ □		30 % bis 50 %
■ □ □		0 % bis 30 %

HINWEIS:

- Je nach den Nutzungsbedingungen und der Umgebungstemperatur, kann die Anzeige sich etwas von der tatsächlichen Kapazität unterscheiden.

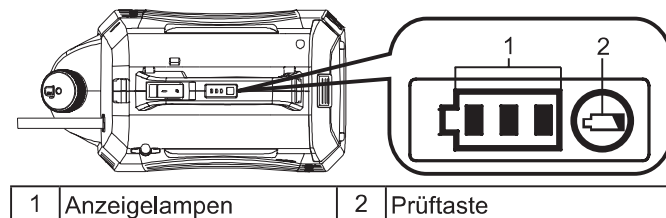


Abbildung 5

Maschinen-/Batterieschutzsystem

Die Maschine verfügt über ein Schutzsystem. Der Motor wird vom System automatisch abgeschaltet, um somit die Lebensdauer der Maschine und Batterie zu verlängern. Die Maschine wird während der Verwendung automatisch stoppen wenn die Maschine oder Batterie eine der folgenden Bedingungen ausgesetzt ist.

- Überspannungsschutz: Wenn die Maschine so benutzt wird, dass sie einen nicht normalen hohen Strom benutzt, wird die Maschine ohne es vorher anzuzeigen automatisch stoppen. Wenn dies der Fall ist, schalte die Maschine aus und stoppe die Verwendung der Anwendung, die zu einer Überlastung der Maschine geführt hat. Schalte dann die Maschine für einen Neustart ein.
- Schutz vor Überentladung: Wenn die Batteriekapazität wenig wird, stellt die Maschine automatisch den Betrieb ein. Wenn die Maschine bei betriebenen Schaltern nicht funktioniert, nehme die Batterie aus der Maschine heraus um sie dann aufzuladen.

Anzeige der übrigen Batteriekapazität

Nur für Batteriefächer mit Anzeige

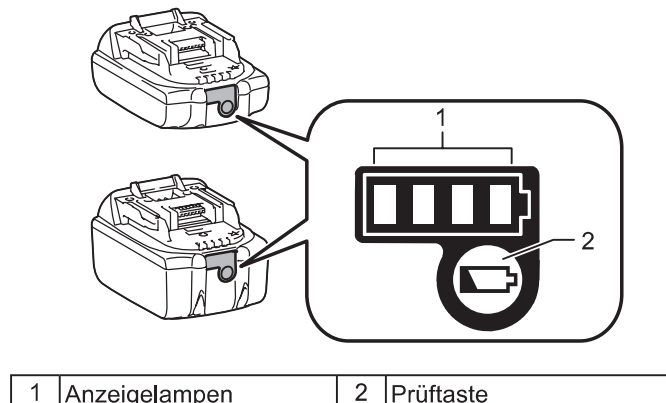








Abbildung 6

Drücken Sie die Prüftaste an der Batterie, um die restliche Batteriekapazität anzuzeigen. Die Anzeigelampe leuchtet einige Sekunden lang auf.

Anzeigelampen		Übrige Kapazität
 Leuchtend	 Aus	
		75 % bis 100 %
		50 % bis 75 %
		25 % bis 50 %
		0 % bis 25 %

HINWEIS: Je nach den Nutzungsbedingungen und der Umgebungstemperatur, kann die Anzeige sich etwas von der tatsächlichen Kapazität unterscheiden.

HINWEIS: Die erste (äußerste linke) Anzeigelampe blinkt, wenn das Akku-Schutzsystem aktiv ist.

Mischung



WARNUNG! Befolge für die Verwendung, Reinigung und Lagerung immer die Anleitungen des Chemikalienherstellers auf der Produktbeschreibung. Reinige das Gerät nach jeder Verwendung sorgfältig und befolge dabei die Anleitungen im Abschnitt Wartung und Reinigung des Handbuchs. Chemikalien sollten nicht in der Nähe von Kindern aufbewahrt werden. Sonst könnten schlimme Verletzungen passieren.



WARNUNG! DAS PRODUKT WURDE FÜR DIE VERWENDUNG ZUM SPRÜHEN VON HAUSHALTEN UND GARTENCHEMIKALIEN WIE UNKRAUTBEKÄMPFUNGSMITTELN, FUNGIZIDEN, INSEKTIZIDEN UND DÜNGEMITTELN HERGESTELLT.



VORSICHT: Bestätige, dass keine zuvor benutzten Chemikalien im Tank weiter vorhanden bleiben. Wenn dies der Fall ist, kann eine chemische Reaktion auftreten, wodurch ein schädliches Gas erzeugt wird.



HINWEIS: Fülle den Tank nicht zu voll. Sonst kann dadurch die Maschine beschädigt werden.



HINWEIS: Flüssigkeiten die gesprüht werden sollen, müssen so dünn wie Wasser sein. Dickere Flüssigkeiten können richtig gesprüht werden.

1. Entferne die Batterie, bevor du chemische Flüssigkeit in den Tank hinzufügst.
 2. Halte den Tank fest und drehe ihn gegen den Uhrzeigersinn, um somit das Motorgehäuse vom Tank zu entfernen. Siehe Abbildung 7.
 3. Schraube den Messbecher ab um ihn zu entfernen.
 4. Messe die empfohlene Flüssigkeit. Mit dem Becher kann man bis zu 50 ml (2 oz) Flüssigkeit messen. Siehe Abbildung 8.
 5. Gieße vorsichtig die Flüssigkeit mit einem Messbecher durch die Füllöffnung vom Tank in den Tank herein. Chemische Flüssigkeiten können auch ganz in einem separaten Behälter in Wasser gelöst und dann in den Tank eingefüllt werden. Achte darauf, immer die chemische Flüssigkeit durch die Füllöffnung des Tanks in den Tank zu gießen und nicht durch eine kleine Öffnung, die zum Lagern des Messbechers benutzt wird. Bestätige, dass das Tankfüllsieb eingerastet ist. Siehe Abbildung 9.
 6. Spüle den Messbecher nur mit sauberem Wasser aus.
 7. Setze den Becher wieder ein und achte dabei darauf, dass er festgemacht wurde.
 8. Führe den Schlauch in den bedrückten Teil des Tankfüllsiebs ein. Siehe Abbildung 10.
 9. Bringe das Motorgehäuse wieder am Tank an und drehe es im Uhrzeigersinn, bis anschließend ein "Klick" zu hören ist. Siehe Abbildung 11.
- * Behälter ist nicht enthalten.

Abbildung 7

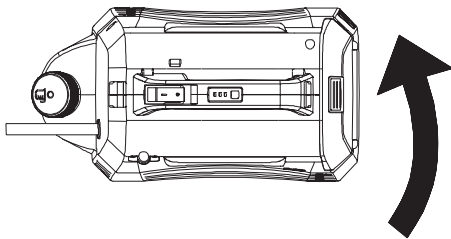


Abbildung 8

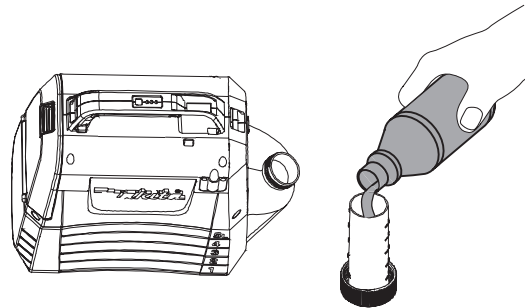


Abbildung 9

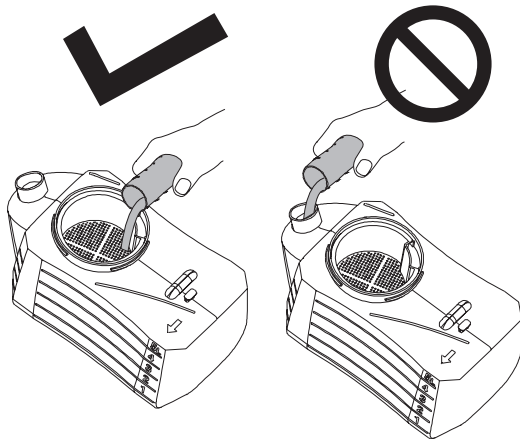


Abbildung 10

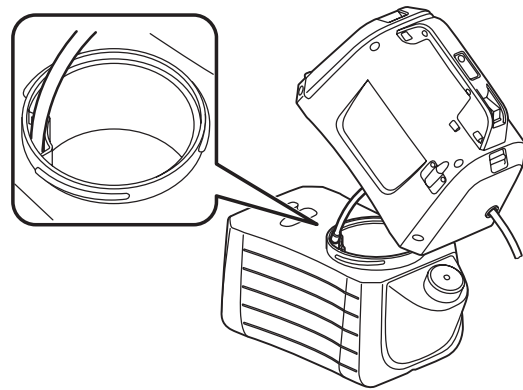
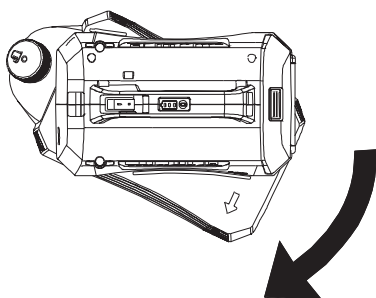


Abbildung 11



BETRIEB



WARNUNG! Brand- oder Explosionsgefahr. Der Sprühbereich muss gut ventiliert und nicht in der Nähe von Funken oder Flammen sein.



VORSICHT:

Bestätige bei der Verwendung der Maschine, dass der Schultergurt fest an deiner Schulter sitzt.

Anschalten/Ausschalten der Maschine

1. Setze vor der Verwendung der Maschine eine Schutzbrille und andere Sicherheitsausrüstungen auf.
2. Drücke den An/Aus-Schalter, um die Maschine zu starten.
3. Halte den Hebel gedrückt, um mit dem Sprühen anzufangen. Siehe Abbildung 12.
4. Lasse den Hebel wieder los, um das Sprühen somit zu beenden.

Verriegelung

Die Verriegelungsfunktion pass sehr gut für ein kontinuierliches Sprühen oder zum Abdecken eines großen Bereichs.

1. Drücke zum Verriegeln den Hebel nach unten und ziehe den Verriegelungsknopf nach hinten, lasse dann anschließend den Hebel los. Siehe Abbildung 13.
 2. Um die Verriegelung wieder zu lösen, drücke den Hebel und drücke dabei die Verriegelungstaste nach vorne.
- Achtung: Bestätige, dass der Hebel nicht verriegelt ist, bevor du die Batterie wieder in die Maschine hinzufügst.

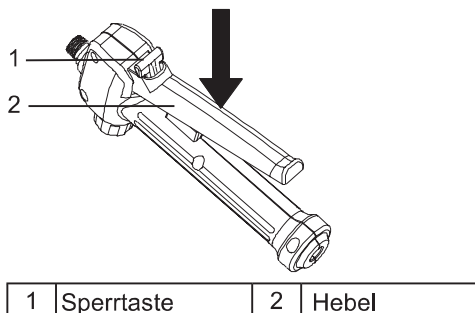


Abbildung 12

Abbildung 13

Einkopftyp anpassen

1. Drehe den Hahn zur "lock" Seite, um für die Maschine den Einkopftyp zu benutzen. Siehe Abbildung 14.

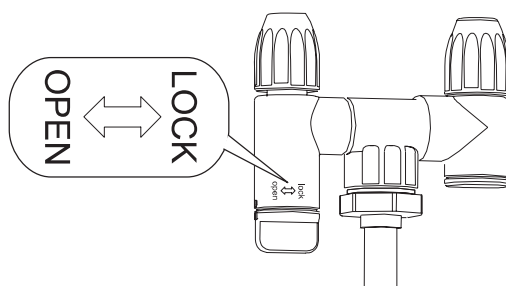
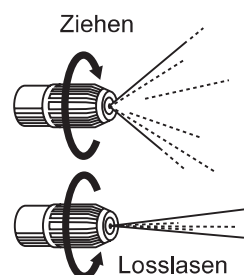


Abbildung 14

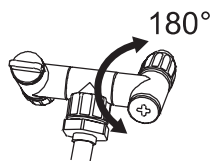
Spray einstellen

Mit dem einstellbaren Sprühkopf kann man mit der Flüssigkeit befeuchten oder ausstrahlen.

1. Entferne die Batterie aus der Maschine.
2. Ziehe den einstellbaren Sprühkopf fest, um mit der Flüssigkeit zu befeuchten.
3. Löse den einstellbaren Sprühkopf, um die Flüssigkeit auszustrahlen.



VORSICHT



- Kippe Hahn nicht über 180°. Streu-Öffnung könnte brechen.
- Berühre beim Aufstellen der Düse auf den Düsenständer nicht aus Versehen den Düsenhebel, um somit ein fehlerhaftes Sprühen zu vermeiden.
- Hinterlasse Chemikalienreste nicht für eine längere Zeit im Tank.
Dadurch könnten Teile beschädigt und somit die Lebensdauer des Produkts reduziert werden.

Sprühen



WARNUNG! Stelle das Gerät auf keinen Fall während der Verwendung auf den Boden. Vermeide immer Nässe für Maschine und Batterie. Sprühe nicht in der Umgebung oder direkt am Gerät.

1. Richte die Sprühdüse direkt auf die Pflanzen oder Sachen, die besprüht werden sollen.
2. Richte das Sprühende des Sprühstabs niemals auf dich selbst oder andere Personen.
3. Achte auf das Zurückspritzen und halte eine ausreichende Entfernung zum zu sprühenden Gegenstand auf, damit verhindert wird, dass das Spray auf dich zurückspritzt.
4. Sprühe auf keinen Fall in Richtung von Personen oder Tieren. Sprühe immer der Windrichtung nach.
5. Vermeide das Sprühen an windigen Tagen. Das Spray kann aus Versehen auf Pflanzen oder Gegenstände geweht werden, die eigentlich nicht angesprüht werden sollten.

WARTUNG UND PFLEGE

VORSICHT:

Achte stets darauf, dass die Maschine ausgeschaltet ist und dass die Batterie entfernt wurde, bevor du Inspektions- oder Wartungsarbeiten durchführst.

Um die Produkt-SICHERHEIT und ZUVERLÄSSIGKEIT beizubehalten, dürfen sonstige Wartungs- und Einstellarbeiten nur von einem vom Makita zugelassenen oder von einem Werks-Kundendienst durchgeführt werden, der ausschließlich Ersatzteile von Makita verwendet.

WARTUNG



WARNUNG! Entferne zur Reinigung oder Wartung immer die Batterie aus der Maschine, damit schlimme Verletzungen vermieden werden.



WARNUNG! Trage immer Augenschutz mit Seitenschutz oder eine Schutzbrille, die mit ANSI Z87.1 beschrieben ist. Wenn dies nicht durchgeführt wird, können Flüssigkeiten in deine Augen gelangen und somit möglicherweise schlimme Verletzungen verursachen.



WARNUNG! Benutze bei Wartungsarbeiten nur gleiche Ersatzteile. Durch die Verwendung anderer Teile könnte eine Gefahr entstehen oder am Produkt Schäden verursachen.



WARNUNG! Es dürfen niemals Bremsflüssigkeiten, Benzin, eindringende Öle usw. mit Kunststoffteilen in Berührung kommen. Der Kunststoff kann durch die Chemikalien beschädigt, geschwächt oder zerstört werden, wodurch was schlimme Verletzungen verursacht werden können.



HINWEIS: Überprüfe das ganze Produkt öftern auf beschädigte, fehlende oder lose Teile wie Schrauben, Muttern, Bolzen, Kappen usw. Ziehe alle Verschlüsse und Kappen fest und benutze das Produkt erst dann, wenn alle fehlenden oder beschädigten Teile neu ersetzt wurden. Wende dich für Unterstützung an den Kundendienst oder an ein qualifiziertes Servicecenter.



HINWEIS: Verwenden Sie niemals Benzin, Leichtbenzin, Verdünner, Alkohol oder ähnliches. Dies kann zu Verfärbungen, Verformungen oder Rissen führen.

ALLGEMEINE WARTUNG: Benutze bei der Reinigung der Kunststoffteile keine Lösungsmittel. Die meisten Kunststoffe sind empfindlich gegen Schäden die von verschiedene Arten von handelsüblichen Lösungsmitteln entstehen, wenn man diese benutzt könnten sie beschädigt werden. Benutze saubere Kleidung, um Schmutz, Staub, Öl, Schmierfett usw. zu entfernen.

REINIGEN DER EINHEIT



WARNUNG! Die Chemikalien müssen immer ordnungsgemäß gelagert und entsorgt werden. Das Entsorgen von verseuchten Spülwasser sollte immer gemäß den örtlichen Vorschriften und Gesetzen durchgeführt werden.

TANK ENTLEEREN

Wenn nach dem Sprühen noch Flüssigkeit im Tank vorhanden ist, muss der Tank vor dem Reinigen geleert werden.

- Entferne die Batterie.
- Entferne das Motorgehäuse vom Tank.
- Entleere den Inhalt durch den Füllbereich.

HINWEIS: Entleere die Flüssigkeit wieder zurück in den Originalbehälter. Lagere keine chemische Flüssigkeiten im Tank.

TANK REINIGEN

- Fülle den Tank ungefähr mit einem Drittel sauberem Wasser. Dazu kann man eine kleine Menge von milden Haushaltswaschmittel hinzugefügen.

HINWEIS: Benutze zum Reinigen des Tanks auf keinen Fall brennbaren Chemikalien oder abrasive Reiniger.

- Wische die äußere Seite des Tanks mit einem sauberen, trockenen Tuch.
- Befestige anschließend das Motorgehäuse wieder am Tank.
- Setze die Batterie wieder hinein. Sprühe bis der Tank leer ist. Achte darauf auf einem Bereich zu sprühen, der nicht durch die Sprühlösung beschädigt werden kann.
- Füllen Sie den Vorgang nach und wiederholen Sie den Vorgang mit sauberem Wasser. Fülle sauberes Wasser nach und wiederhole den Vorgang.
- Lasse alle Teile vollständig trocken werden, bevor die Teile erneut in das Gerät eingebaut werden.

REINIGEN DER DÜSE

Wenn es eine Verstopfung in der Düse gibt, führe bitte die folgenden Schritte aus, um diese zu beseitigen.

- Entferne die Batterie.
- Schraube die Düsenkappe vom einstellbaren Sprühkopf des Sprühstabs ab um sie zu entfernen.
- Schiebe durch die freiliegenden Löcher einen kleinen Draht, um falls vorhandene Rückstände zu entfernen. Spüle es dann mit sauberem Wasser. Siehe Abbildung 15.
- Wische den einstellbaren Sprühkopf mit einem sauberen, getrockneten Tuch und bringe dabei die Düsenkappe wieder am einstellbaren Sprühkopf an.

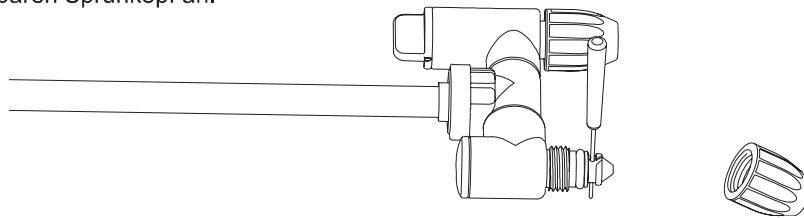
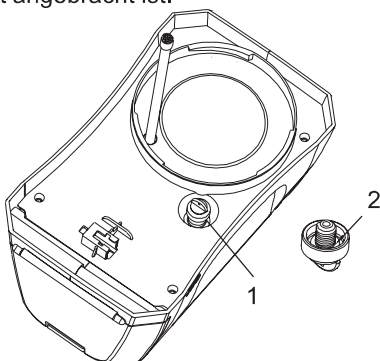


Abbildung 15

PUMPE REINIGEN

Falls der Sprüher die Flüssigkeit nicht aus dem Tank ziehen kann, oder wenn bei der ersten Verwendung oder nach längerer Lagerung keine Flüssigkeit heraus gesprüht wird. Führe die folgenden Schritte durch, um die Pumpe zu reinigen:

1. Schalte die Maschine aus und entferne dabei die Batterie.
2. Entferne den Sprühstab vom Griff.
3. Entleere die übrig gebliebende Flüssigkeit oder lagere sie in einem anderen Behälter, damit bestätigt wird, dass im Tank nichts drinnen ist.
4. Trenne das Motorgehäuse vom Tank und drehe es anschließend um. Siehe Abbildung 16.
5. Schraube die rote Kappe ab, um somit das Wassereinlassloch zu öffnen, und schließe dann das Loch dann an den Wasserhahn an. Besätige, dass sich der O-Ring in der roten Kappe befindet.
6. Öffne langsam den Wasserhahn und drücke dabei gleichzeitig den Hebel nach unten, damit das Wasser somit alle in der Pumpe noch vorhandenen Rückstände wegspült. Siehe Abbildung 17.
7. Trenne den Wasserhahn und ziehe die rote Kappe erneut wieder fest. Bestätige, dass der O-Ring in der Kappe fest angebracht ist.



1	Rote Kappe	2	O-Ring
---	------------	---	--------

Abbildung 16

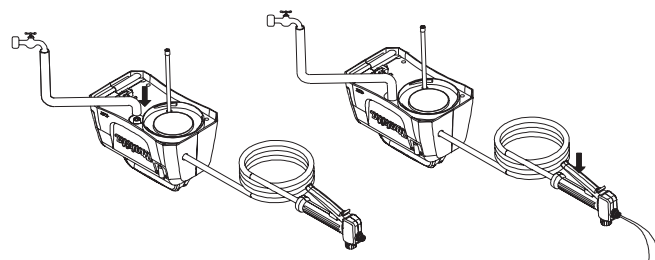


Abbildung 17

ZUBEHÖR

VORSICHT:

Dieses Zubehör und die Zusatzteile werden für die Verwendung in deinen Makita-Produkt empfohlen, das in diesem Handbuch beschrieben ist. Wenn Sie anderes Zubehör oder Zubehörteile verwenden, besteht Verletzungsrisiko. Verwenden Sie Zubehör oder Zubehörteile nur für den angegebenen Zweck.

Falls Sie weitere Angaben über das Zubehör benötigen, wenden Sie sich an Ihr örtliches Makita-Service-Center.

- Originalbatterie und Ladegerät von Makita.

HINWEIS:

- Einige Gegenstände auf dieser Liste sind möglicherweise als Standard-Zubehör in diesem Produktsatz enthalten. Dies kann je nach Land unterschiedlich sein.