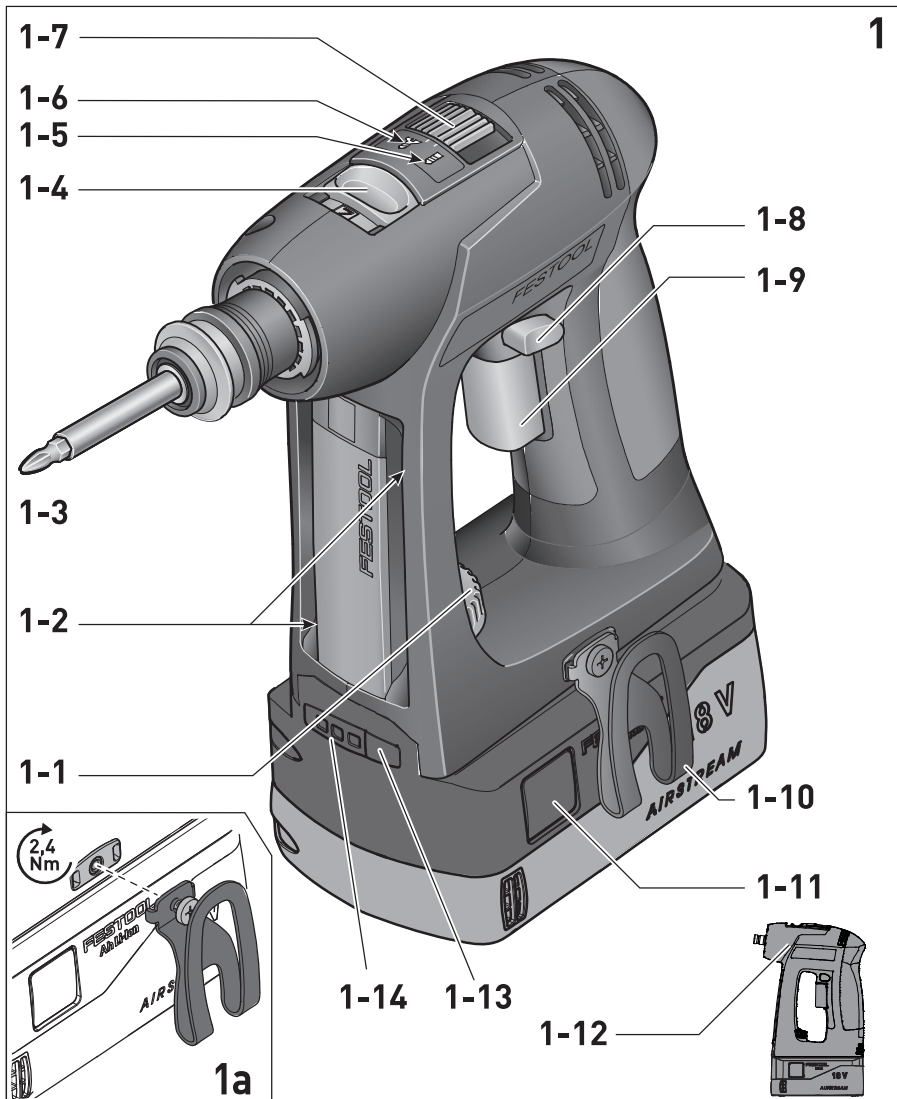


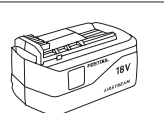
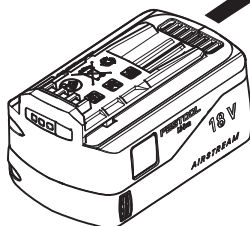
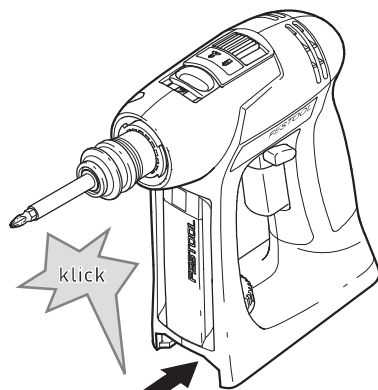
| | | |
|----|--|----|
| de | Originalbetriebsanleitung - Akku-Bohrschrauber | 8 |
| en | Original instructions - Cordless drill | 13 |
| fr | Notice d'utilisation d'origine - Perceuses-visseuses sans fil | 18 |
| es | Manual de instrucciones original - Taladro atornillador de baterías | 23 |
| it | Istruzioni per l'uso originali - Trapano avvitatore a batteria | 28 |
| nl | Originele gebruiksaanwijzing - Accuschroefboormachine | 33 |
| sv | Originalbruksanvisning - Batteri-borr/skruvdragare | 38 |
| fi | Alkuperäiset käyttöohjeet - Akkukäyttöinen porakone/ruuvinväännin | 43 |
| da | Original brugsanvisning - Akku bore-skruemaskine | 48 |
| nb | Originalbruksanvisning - Batteridrevet bor-/skrumaskin | 53 |
| pt | Manual de instruções original - Aparafusadora de acumulador | 58 |
| ru | Оригинальное руководство по эксплуатации - Аккумуляторная дрель-шуруповёрт | 63 |
| cs | Originální návod k použití - Vrtací akušroubovák | 69 |
| pl | Oryginalna instrukcja eksploatacji - Akumulatorowa wiertarko-wkrętarka | 74 |

C 18 Li



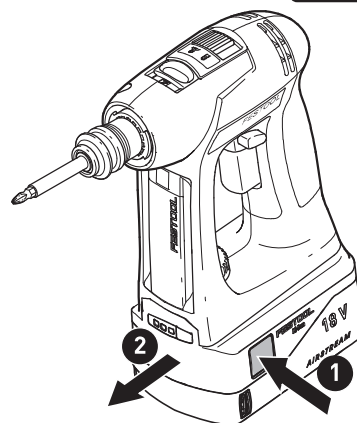


2a

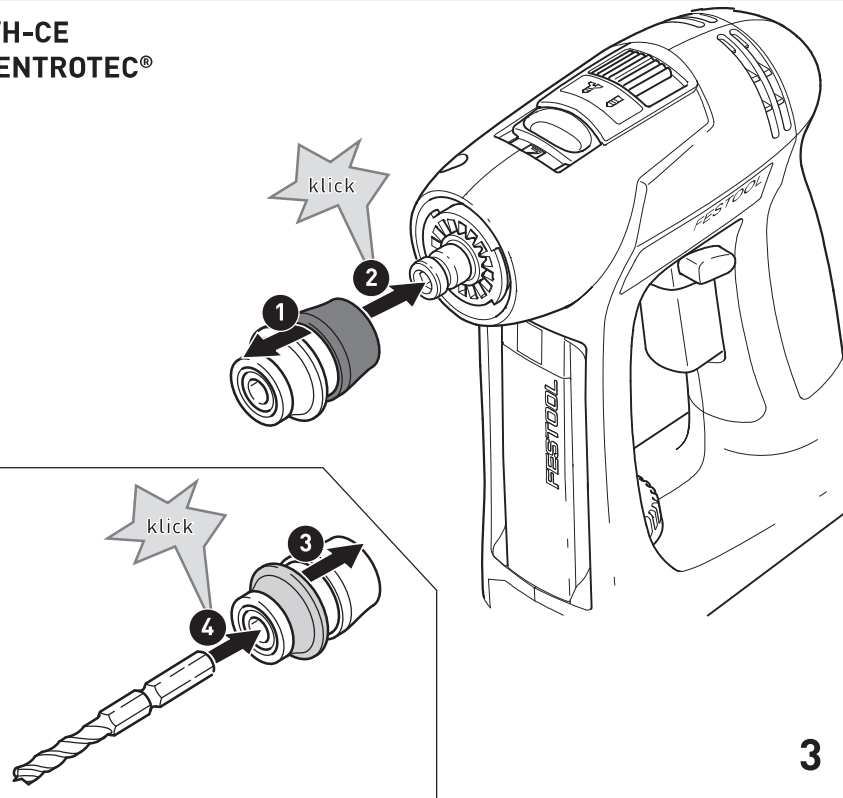


→ BP/C 18

2b

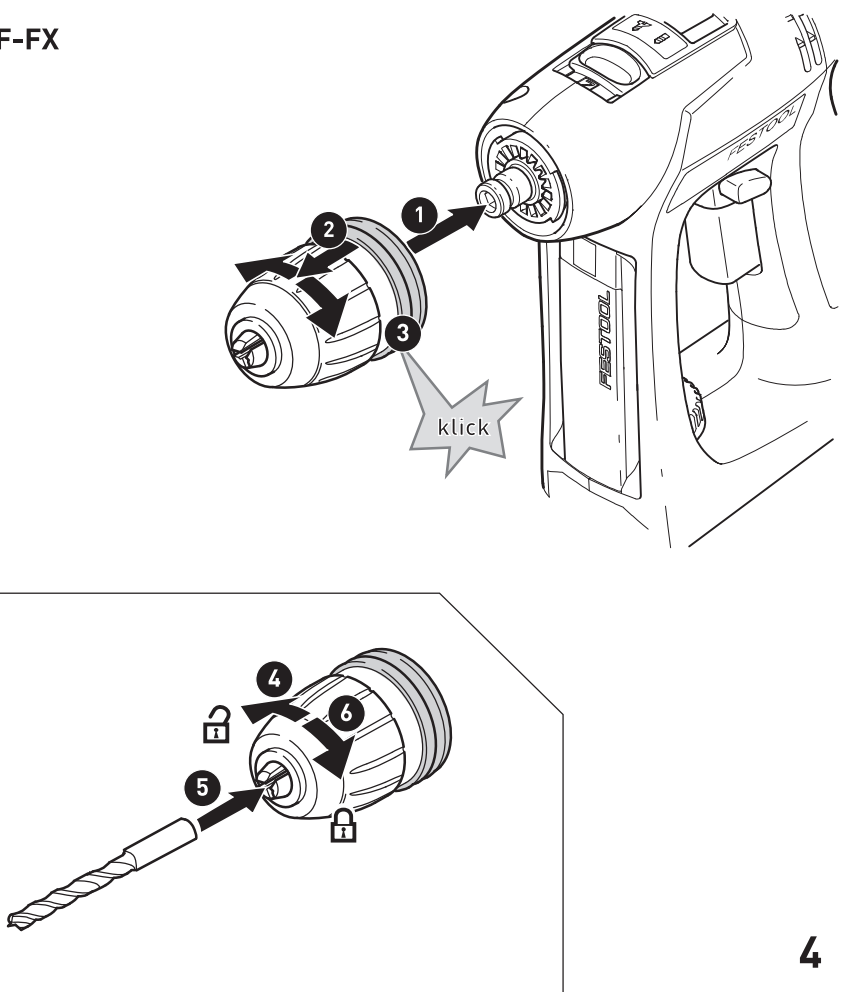


**WH-CE
CENTROTEC®**

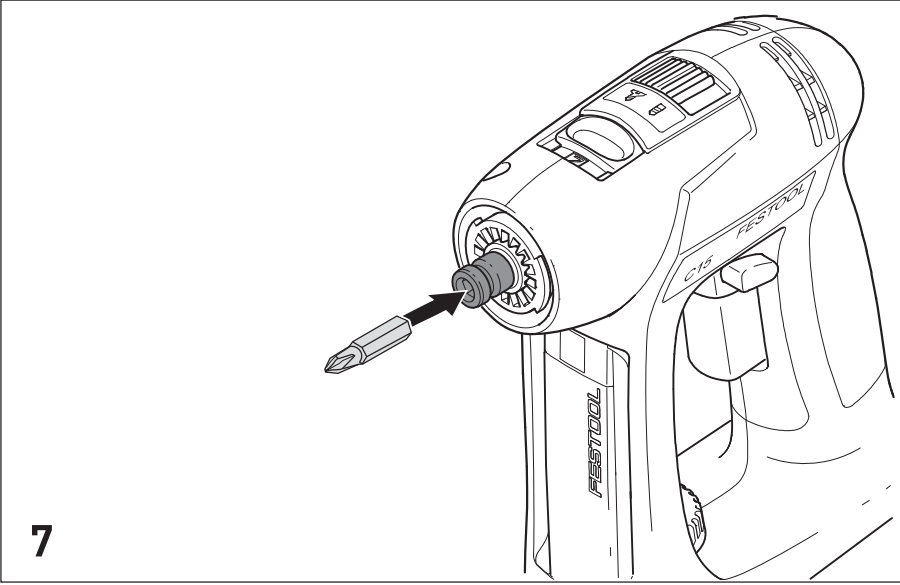
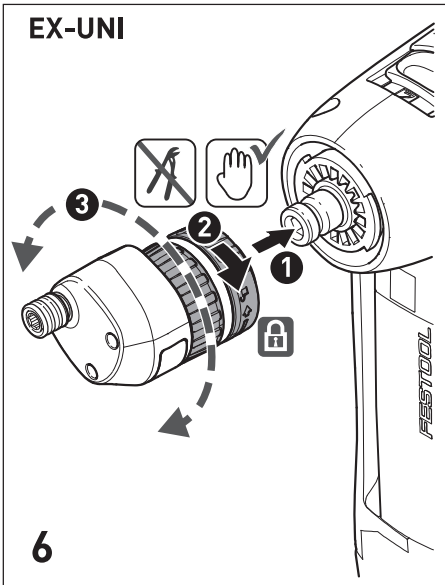
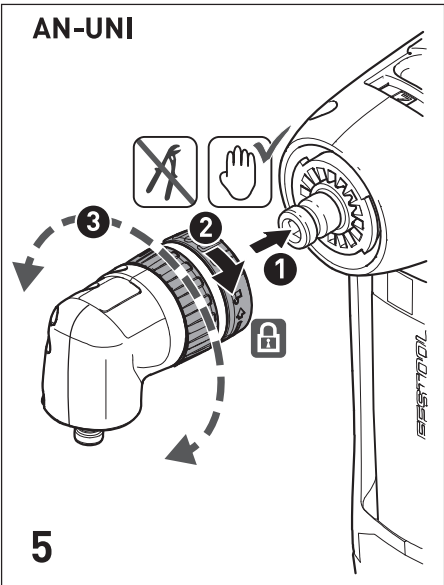


3

BF-FX



4



| | |
|-------------------------------------|--|
| Akku-Boherschrauber | Seriennummer ¹⁾ |
| Cordless drill/ screwdriver | Serial number ¹⁾ |
| Perceuses-visseuses sans fil | N° de série ¹⁾ (T-Nr.) |

C 18 Li 205215

de EG-Konformitätserklärung. Wir erklären in alleiniger Verantwortung, dass dieses Produkt allen einschlägigen Bestimmungen der folgenden Richtlinien einschließlich ihrer Änderungen entspricht und mit den folgenden Normen übereinstimmt:

en EC-Declaration of Conformity. We declare under our sole responsibility that this product is in conformity with all relevant provisions of the following directives including their amendments and complies with the following standards:

fr CE-Déclaration de conformité communautaire. Nous déclarons sous notre propre responsabilité que ce produit est conforme aux normes ou documents de normalisation suivants:

es CE-Declaración de conformidad. Declaramos bajo nuestra exclusiva responsabilidad que este producto corresponde a las siguientes normas o documentos normalizados:

it CE-Dichiarazione di conformità. Dichiariamo sotto la nostra esclusiva responsabilità che il presente prodotto è conforme alle norme e ai documenti normativi seguenti:

nl EG-conformiteitsverklaring. Wij verklaren op eigen verantwoordelijkheid dat dit produkt voldoet aan de volgende normen of normatieve documenten:

sv EG-konformitetsförklaring. Vi förklarar i eget ansvar, att denna produkt stämmer överens med följande normer och normativa dokument:

fi EY-standardinmukaisuusvakuutus. Vakuutamme yksinvastuullisina, etta tuote on seuraavien standardien ja normatiivisten ohjeiden mukainen:

da EF-konformitetserklæring. Vi erklærer at have alene ansvaret for, at dette produkt er i overensstemmelse med de følgende normer eller normative dokumenter:

nb CE-Konformitetserklæring. Vi erklærer på eget ansvar at dette produktet er i overensstemmelse med følgende normer eller normative dokumenter:

pt CE-Declaração de conformidade. Declaramos, sob a nossa exclusiva responsabilidade, que este produto corresponde às normas ou aos documentos normativos citados a seguir:

ru Декларация соответствия ЕС. Мы заявляем с исключительной ответственностью, что данный продукт соответствует следующим нормам или нормативным документам:

cs ES prohlášení o shodě. Prohlašujeme s veškerou odpovědností, že tento výrobek je ve shodě s nasledujícími normami nebo normativními dokumenty:

pl Deklaracja o zgodności z normami UE. Niniejszym oświadczamy na własną odpowiedzialność, że produkt ten spełnia następujące normy lub dokumenty normatywne:

2006/42/EG, 2014/30/EU²⁾, 2014/53/EU³⁾, 2011/65/EU

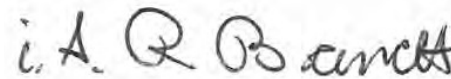
EN 62841-1: 2015 + AC:2015, EN 62841-2-1:2018
EN 62841-2-2:2014 + AC:2015,
EN 55014-1: 2017²⁾, EN 55014-2: 2015²⁾,
EN 300 328:2016 V2.1.1³⁾,
EN 301 489-1:2017 V2.1.1³⁾,
EN 301 489-17:2017 V3.1.1³⁾,
EN 50581: 2012

CE Festool GmbH
Wertstr. 20, D-73240 Wendlingen
GERMANY

Wendlingen, 2019-06-25



Markus Stark
Head of Product Development



Ralf Brandt
Head of Product Conformity

¹⁾ im definierten Seriennummer-Bereich [S-Nr.] von 40000000 - 49999999/
in the specified serial number range [S-Nr.] from 40000000 - 49999999/
dans la plage de numéro de série [S-Nr.] de 40000000 - 49999999

²⁾ gilt in Kombination mit Akku/
valid in combination with battery pack/
valable en combinaison avec batterie
BP 18 Li 5,2 AS, BP 18 Li 6,2 AS, BP 18 Li 3,1 C

³⁾ gilt in Kombination mit Bluetooth® Akku/
valid in combination with Bluetooth® battery pack/
valable en combinaison avec Bluetooth® batterie
BP 18 Li 5,2 ASI, BP 18 Li 6,2 ASI, BP 18 Li 3,1 C

Declaration of Conformity

We as the manufacturer **Festool GmbH, Wertstraße 20, 73240 Wendlingen, Germany** declare under our sole responsibility that the product(s):

Designation: **Cordless drill/screwdriver**
Designation of Type(s): **C 18 Li**
Serial number(s) ¹⁾: **205215**

fulfills all the relevant provisions of the following UK Regulations:

- S.I. 2008/1597 Supply of Machinery (Safety) Regulations 2008
- S.I. 2016/1091²⁾ Electromagnetic Compatibility Regulations 2016
- S.I. 2017/1206 ³⁾ Radio Equipment Regulations 2017
- S.I. 2012/3032 Restriction of the Use of Certain Hazardous Substances in Electrical and Electronic Equipment Regulations 2012

and are manufactured in accordance with the following designated standards:

- BS EN 62841-1: 2015
- BS EN 62841-2-1:2018
- BS EN 62841-2-2: 2014
- BS EN 55014-1:2017 ²⁾
- BS EN 55014-2:2015 ²⁾
- EN 300 328:2016 V2.1.1 ³⁾
- EN 301 489-1:2017 V2.1.1 ³⁾
- EN 301 489-17:2017 V3.1.1 ³⁾
- BS EN IEC 63000:2018

¹⁾ in the specified serial number range [S-Nr.] from 400000000 – 499999999

²⁾ valid in combination with battery pack BP 18 Li 5,2 AS, BP 18 Li 6,2 AS, BP 18 Li 3,1 C, BP 18 Li 4,0 HPC-AS

³⁾ valid in combination with Bluetooth® battery pack BP 18 Li 5,2 ASI, BP 18 Li 6,2 ASI, BP 18 Li 3,1 CI, BP 18 Li 4,0 HPC-ASI



Place and date of declaration: Wendlingen, 31.03.2021

Signed on behalf of and in name of Festool GmbH


ppa. Markus Stark
Head of Productdevelopment


i. V. Ralf Brandt
Head of Productconformity

Inhaltsverzeichnis

| | | |
|----|--------------------------------------|----|
| 1 | Symbole..... | 8 |
| 2 | Sicherheitshinweise..... | 8 |
| 3 | Bestimmungsgemäße Verwendung..... | 9 |
| 4 | Technische Daten..... | 10 |
| 5 | Geräteelemente..... | 10 |
| 6 | Inbetriebnahme..... | 10 |
| 7 | Akkupack..... | 11 |
| 8 | Einstellungen..... | 11 |
| 9 | Werkzeugaufnahme, Vorsatzgeräte..... | 11 |
| 10 | Arbeiten mit der Maschine..... | 12 |
| 11 | Wartung und Pflege..... | 12 |
| 12 | Umwelt..... | 12 |
| 13 | Allgemeine Hinweise..... | 12 |

1 Symbole



Warnung vor allgemeiner Gefahr



Warnung vor Stromschlag



Betriebsanleitung, Sicherheitshinweise lesen!



Gehörschutz tragen!



Schutzbrille tragen!



Atemschutz tragen!



Nicht in den Hausmüll geben.



CE-Kennzeichnung: Bestätigt die Konformität des Elektrowerkzeugs mit den Richtlinien der Europäischen Gemeinschaft.



Tipp, Hinweis



Handlungsanweisung



Akkupack einsetzen



Akkupack lösen



Nur per Hand montieren!



2 Sicherheitshinweise

2.1 Allgemeine Sicherheitshinweise für Elektrowerkzeuge



WARNUNG! Lesen Sie alle Sicherheitshinweise und Anweisungen. Versäumnisse bei der Einhaltung der Sicherheitshinweise und Anweisungen können elektrischen Schlag, Brand und/oder schwere Verletzungen verursachen.

Bewahren Sie alle Sicherheitshinweise und Anweisungen für die Zukunft auf.

Der in den Sicherheitshinweisen verwendete Begriff „Elektrowerkzeug“ bezieht sich auf netzbetriebene Elektrowerkzeuge (mit Netzleitung) oder auf akkubetriebene Elektrowerkzeuge (ohne Netzleitung).

Beachten Sie die Betriebsanleitung des Ladegeräts und des Akkupacks.

2.2 Maschinenspezifische Sicherheitshinweise

- **Halten Sie das Elektrowerkzeug an den isolierten Griffflächen, wenn Sie Arbeiten ausführen, bei denen das Einsatzwerkzeug oder die Schrauben verborgene Stromleitungen treffen kann.** Der Kontakt mit einer spannungsführenden Leitung kann auch metallene Geräteteile unter Spannung setzen und zu einem elektrischen Schlag führen.

Sicherheitshinweise bei Verwendung langer Bohrer

- **Arbeiten Sie auf keinen Fall mit einer höheren Drehzahl als der für den Bohrer maximal zulässigen Drehzahl.** Bei höheren Drehzahlen kann sich der Bohrer leicht verbiegen, wenn er sich ohne Kontakt mit dem Werkstück frei drehen kann, und zu Verletzungen führen.
- **Beginnen Sie den Bohrvorgang immer mit niedriger Drehzahl und während der Bohrer Kontakt mit dem Werkstück hat.** Bei höheren Drehzahlen kann sich der Bohrer leicht verbiegen, wenn er sich ohne Kontakt mit dem Werkstück frei drehen kann, und zu Verletzungen führen.
- **Üben Sie keinen übermäßigen Druck und nur in Längsrichtung zum Bohrer aus.** Bohrer können sich verbiegen und dadurch brechen oder zu einem Verlust der Kontrolle und zu Verletzungen führen.

2.3 Weitere Sicherheitshinweise

- **Verwenden Sie geeignete Suchgeräte, um verborgene Versorgungsleitungen aufzuspüren, oder ziehen Sie die örtliche Versorgungsgesellschaft hinzu.** Der Kontakt des Einsatzwerkzeuges mit einer spannungsführenden Leitung kann zu Feuer und einem elektrischem Schlag führen. Beschädigung einer Gasleitung kann zur Explosion führen. Eindringen in eine Wasserleitung verursacht Sachbeschädigung.



- **Tragen Sie geeignete persönliche Schutzausrüstungen:** Gehörschutz und Schutzbrille.



VORSICHT! Elektrowerkzeug kann blockieren und plötzlichen Rückschlag verursachen! Sofort ausschalten!

- **Halten Sie das Elektrowerkzeug fest in der Hand. Stellen Sie die Drehzahl beim Schrauben korrekt ein. Seien Sie auf ein hohes Reaktionsmoment gefasst,** das eine Drehung des Elektrowerkzeugs verursachen und zu Verletzungen führen kann.
- **Verwenden Sie das Elektrowerkzeug nicht im Regen oder in feuchter Umgebung.** Feuchtigkeit im Elektrowerkzeug kann zu Kurzschluss und Brand führen.
- Ein-/Ausschalter nicht dauerhaft arretieren!
- **Keine Netzteile oder Fremd-Akkupacks zum Betreiben des Akku-Elektrowerkzeugs verwenden. Keine Fremd-Ladegeräte zum Laden der Akkupacks verwenden.** Die Verwendung von nicht vom Hersteller vorgesehenem Zubehör kann zu einem elektrischen Schlag und/oder schweren Unfällen führen.

2.4 Emissionswerte

Die nach EN 62841 ermittelten Werte betragen typischerweise:

Bohren

| | |
|---------------------|-----------------------------|
| Schalldruckpegel | $L_{PA} = 65 \text{ dB(A)}$ |
| Schalleistungspegel | $L_{WA} = 76 \text{ dB(A)}$ |
| Unsicherheit | $K = 5 \text{ dB}$ |

Schrauben

| | |
|------------------|-----------------------------|
| Schalldruckpegel | $L_{PA} = 64 \text{ dB(A)}$ |
|------------------|-----------------------------|

Schalleistungspegel $L_{WA} = 75 \text{ dB(A)}$

Unsicherheit $K = 3 \text{ dB}$



VORSICHT

Beim Arbeiten eintretender Schall

Schädigung des Gehörs

- Gehörschutz benutzen.

Schwingungsemissionswert a_h (Vektorsumme dreier Richtungen) und Unsicherheit K ermittelt entsprechend EN 62841:

Bohren in Metall $a_h = 3,6 \text{ m/s}^2$

$K = 1,5 \text{ m/s}^2$

Schrauben $a_h < 2,5 \text{ m/s}^2$

$K = 1,5 \text{ m/s}^2$

Die angegebenen Emissionswerte (Vibration, Geräusch)

- dienen dem Maschinenvergleich,
- eignen sich auch für eine vorläufige Einschätzung der Vibrations- und Geräuschbelastung beim Einsatz,
- repräsentieren die hauptsächlichen Anwendungen des Elektrowerkzeugs.



VORSICHT

Emissionswerte können von den angegebenen Werten abweichen. Dies hängt ab von der Verwendung des Werkzeugs und der Art des bearbeiteten Werkstücks.

- Die tatsächliche Belastung während des gesamten Betriebszyklus muss beurteilt werden.
- Abhängig von der tatsächlichen Belastung müssen geeignete Sicherheitsmaßnahmen zum Schutz des Bedieners festgelegt werden.

3 Bestimmungsgemäße Verwendung

Akku-Bohrschrauber geeignet

- zum Bohren in Metall, Holz, Kunststoffen und ähnlichen Materialien,
- zum Ein- und Festschrauben von Schrauben.
- für die Verwendung mit den Festool Akkupacks der Baureihe BP gleicher Spannungs-kategorie.



Für Schäden und Unfälle bei nicht bestimmungsgemäßem Gebrauch haftet der Benutzer; darunter fallen auch Schäden und Verschleiß durch industriellen Dauerbetrieb.

4 Technische Daten

| | | |
|---|-----------------------------|----------------------------|
| Akku-Bohrschrauber | C 18 Li | |
| Motorspannung | 18 V | |
| Leerlaufdrehzahl* | 1. Gang | 0 - 450 min ⁻¹ |
| | 2. Gang | 0 - 1500 min ⁻¹ |
| max. Drehmoment | weicher Schraubfall (Holz) | 27 Nm |
| | harter Schraubfall (Metall) | 45 Nm |
| Drehmoment einstellbar** | 1. Gang | 0,8 - 8 Nm |
| | 2. Gang | 0,5 - 6 Nm |
| Bohrfutter-Spannbereich | 1,5 - 13 mm | |
| Bohrdurchmesser max. | Holz | 40 mm |
| | Metall | 13 mm |
| Werkzeugaufnahme in Bohrspindel | 1/4" | |
| Gewicht entsprechend EPTA-Procedure 01:2014 (mit Akkupack BP 18 Li 6,2 AS und Bohrfutter) | 2 kg | |
| Gewicht ohne Akkupack mit Centrotec | 1,0 kg | |

* Drehzahl-Angaben mit voll geladenem Akkupack.

** In den unteren Drehmomentstufen ist die maximale Drehzahl reduziert (Werte im Rechtslauf).

5 Geräteelemente

- [1-1]** Einstellrad Drehmoment
- [1-2]** Bit-Depot
- [1-3]** LED-Lampe
- [1-4]** Gang-Schalter
- [1-5]** Symbol Bohren
- [1-6]** Symbol Schrauben
- [1-7]** Umschalter Schrauben/Bohren
- [1-8]** Schalter für Rechts-/Links-Lauf
- [1-9]** Ein-/Ausschalter
- [1-10]** Gürtelclip
- [1-11]** Tasten zum Lösen des Akkupacks
- [1-12]** Isolierte Griffflächen (grau schattierter Bereich)

[1-13] Taster Kapazitätsanzeige am Akkupack

[1-14] Kapazitätsanzeige

Abgebildetes oder beschriebenes Zubehör gehört teilweise nicht in den Lieferumfang.

Die angegebenen Abbildungen befinden sich am Anfang der Betriebsanleitung.


6 Inbetriebnahme

6.1 Gürtelclip

Der Gürtelclip ermöglicht ein kurzfristiges Befestigen des Gerätes an der Arbeitskleidung. Die Montage ist rechts oder links am Gerät mittels Schraube möglich **[1a]**.

6.2 Ein-/Ausschalten **[1-9]**

Drücken = EIN, Loslassen = AUS

 Je nach Druck auf den Ein-/Ausschalter ist die Drehzahl stufenlos steuerbar.

Die LED-Lampe **[1-3]** leuchtet bei gedrücktem Ein-/Ausschalter **[1-9]**.

7 Akkupack

7.1 Akkupack wechseln





Akkupack einsetzen [2a]

Akkupack abnehmen [2b]

Akkupack ist bei Lieferung sofort einsatzbereit und kann jederzeit aufgeladen werden.

7.2 Kapazitätsanzeige

Die Kapazitätsanzeige [1-14] zeigt bei Betätigung der Taste [1-13] den Ladezustand des Akkupacks für ca. 2s an:

| | |
|---|---------|
|  | 70-100% |
|  | 40-70% |
|  | 15-40% |
|  | < 15% * |

* **Empfehlung:** Akkupack vor weiterer Verwendung laden.

- i** Weitere Infos zu Ladegerät und Akkupack mit Kapazitätsanzeige finden Sie in den Betriebsanleitungen von Ladegerät und Akkupack.

8 Einstellungen



VORSICHT

Verletzungsgefahr

- ▶ Einstellungen nur bei ausgeschaltetem Elektrowerkzeug!

8.1 Drehrichtung ändern [1-8]

- Schalter nach links = Rechtslauf
- Schalter nach rechts = Linkslauf

8.2 Gang wechseln [1-4]

- i** Betätigen Sie den Gang-Schalter nur bei ausgeschaltetem Gerät. Ansonsten besteht die Gefahr das Getriebe zu beschädigen.

- Gang-Schalter nach vorne (Ziffer 1 sichtbar) = 1. Gang
- Gang-Schalter nach hinten (Ziffer 2 sichtbar) = 2. Gang

8.3 Schrauben

Markierung am Umschalter [1-7] zeigt auf das Schraubensymbol [1-6].

Drehmoment entsprechend Einstellung am Drehmomentrad [1-1].

Stellung 1 = kleines Drehmoment

Stellung 25 = hohes Drehmoment

Signalton bei Erreichen des eingestellten Drehmomentes, Maschine schaltet ab. Maschine läuft erst wieder, wenn der Ein-/Ausschalter [1-9] losgelassen und erneut gedrückt wird.

8.4 Bohren

Stellen Sie den Umschalter [1-7] so ein, dass seine Markierung auf das Bohrersymbol [1-5] zeigt. In dieser Stellung ist das maximale Drehmoment eingestellt.

9 Werkzeugaufnahme, Vorsatzgeräte



WARNUNG

Verletzungsgefahr

- ▶ Vor allen Arbeiten am Elektrowerkzeug den Akkupack vom Elektrowerkzeug abnehmen.



VORSICHT

Verletzungsgefahr durch heißes und scharfes Einsatzwerkzeug

- ▶ Keine stumpfen und defekten Einsatzwerkzeuge verwenden.
- ▶ Schutzhandschuhe tragen beim Hantieren mit Einsatzwerkzeug.

9.1 CENTROTEC Werkzeugfutter [3]

Schneller Wechsel von Werkzeugen mit CENTROTEC-Schaft



CENTROTEC-Werkzeuge nur in CENTROTEC-Werkzeugfutter einspannen.

9.2 Bohrfutter [4]

Zum Einspannen von Bohrern und Bits mit max. Schaftdurchmesser 13 mm.

WARNUNG! Einsatzwerkzeug zentrisch im Bohrfutter einspannen.

9.3 Winkelvorsatz [5]

Bohren und Schrauben im rechten Winkel zum Elektrowerkzeug (teilweise Zubehör).

9.4 Exzentervorsatz [6]

Randnahe Schrauben mit Bits nach ISO 1173 (teilweise Zubehör).

9.5 Werkzeugaufnahme in der Bohrspindel [7]

Bits können direkt in der Innensechskantaufnahme der Bohrspindel eingesetzt werden.

10 Arbeiten mit der Maschine



WARNUNG

Verletzungsgefahr

- ▶ Werkstück so befestigen, dass es sich beim Bearbeiten nicht bewegen kann.

10.1 Bit-Depot [1-2]

Magnetisch, zur Aufnahme von Bits oder Bithaltern.

10.2 Akustische Warnsignale

Akustische Warnsignale ertönen bei folgenden Betriebszuständen und die Maschine schaltet ab:



peep — —

Akku leer oder Maschine überlastet.

- Wechseln Sie den Akku.
- Belasten Sie die Maschine weniger.



peep peep —

Maschine ist überhitzt.

- Nach Abkühlung können Sie die Maschine wieder in Betrieb nehmen.



peep peep peep

Lilon-Akkupack ist überhitzt oder defekt.

- Prüfen Sie die Funktionsfähigkeit bei abgekühltem Akkupack mit dem Ladegerät.

11 Wartung und Pflege



WARNUNG

Verletzungsgefahr, Stromschlag

- ▶ Vor allen Wartungs- und Pflegearbeiten stets den Akkupack von dem Elektrowerkzeug abnehmen.
- ▶ Alle Wartungs- und Reparaturarbeiten, die ein Öffnen des Motorgehäuses erfordern, dürfen nur von einer autorisierten Kundendienstwerkstatt durchgeführt werden.



Kundendienst und Reparatur nur durch Hersteller oder durch Servicewerkstätten. Nächstgelegene Adresse unter: www.festool.de/service



Nur original Festool Ersatzteile verwenden! Bestell-Nr. unter: www.festool.de/service

Zur Sicherung der Luftzirkulation müssen die Kühlluftöffnungen im Motorgehäuse stets frei und sauber gehalten werden.

Die Anschlusskontakte am Elektrowerkzeug, Ladegerät und Akkupack sauber halten.

12 Umwelt



Gerät nicht in den Hausmüll werfen!

Geräte, Zubehör und Verpackungen einer umweltgerechten Wiederverwertung zuführen. Geltende nationale Vorschriften beachten.

Nur EU: Gemäß Europäischer Richtlinie über Elektro- und Elektronik-Altgeräte und Umsetzung in nationales Recht, müssen verbrauchte Elektrowerkzeuge getrennt gesammelt und einer umweltgerechten Wiederverwertung zugeführt werden.

Informationen zur REACH: www.festool.com/reach

13 Allgemeine Hinweise

13.1 Bluetooth®

Die Wortmarke Bluetooth® und die Logos sind eingetragene Marken von Bluetooth SIG, Inc. und werden von der TTS Tooltechnic Systems AG & Co. KG und somit von Festool unter Lizenz verwendet.