

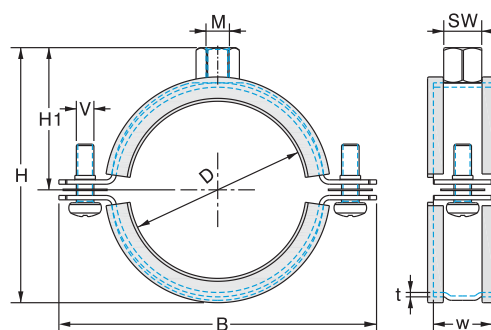
Collier à deux vis pour tuyaux avec revêtement, type traditionnel

Avantages

- Convient à la fixation des conduites d'eau potable et de chauffage.
- Collier éprouvé et fiable, conçu en deux pièces.
- Les deux boulons de verrouillage permettent un réglage adapté aux différents diamètres de tuyaux.
- Vis de blocage avec rondelle plastique captive pour éviter toute perte.
- Filet de raccordement combiné pour un stockage économique et une flexibilité sur le site de construction.
- Conception solide avec nervure de la bande de renfort.
- Insertion d'une isolation acoustique forte pour un ajustement ferme.

Données techniques

- Matériau: acier 1.0332 suivant la norme DIN EN 10111
- Zingage: électro galvanisé, 8-12
- Revêtement d'absorption acoustique: EPDM ; sans chlore ; sans silicone
- Réduction du bruit: suivant la norme DIN 4109
- Résistance thermique: -50 °C à +110 °C
- Dureté EPDM: 45 ° +/- 5 ° Shore-A
- Comportement au feu: classe B2 suivant la norme DIN 4102



Numéro d'article	Plage de serrage		Filet de raccordement	Dimensions mm w x t	Dimensions mm					Taille d'emballage	Charge max. admissible
	mm	inch			B	H	H1	SW	V		
89 023 48	12-14	1/4	M8	20x1,5	56	39	25	13	M6x20	150	1500
89 023 49	15-20	3/8	M8	20x1,5	60	44	28	13	M6x20	150	1500
89 023 50	20-23	1/2	M8	20x1,5	65	48	30	13	M6x20	100	1500
89 023 51	25-28	3/4	M8	20x1,5	70	53	32	13	M6x20	100	1500
89 023 52	32-35	1	M8	20x1,5	77	60	36	13	M6x20	100	1500
89 023 53	40-46	1 1/4	M8	20x1,5	88	71	41	13	M6x20	50	1500
89 023 54	48-53	1 1/2	M8	20x2,0	100	80	46	13	M6x25	50	1800
89 023 55	59-62	2	M8/M10	20x2,0	110	94	55	13	M6x25	50	1800
89 023 56	63-67	-	M8/M10	20x2,0	115	99	58	13	M6x25	50	1800
89 023 57	70-73	-	M8/M10	20x2,0	121	105	61	13	M6x25	50	1800
89 023 58	74-80	2 1/2	M8/M10	20x2,0	128	112	64	13	M6x25	50	1800
89 023 59	83-91	3	M8/M10	20x2,0	139	123	70	13	M6x25	50	1800
89 023 60	101-106	-	M8/M10	23x2,5	162	140	78	13	M6x25	25	2500
89 023 61	108-114	4	M8/M10	23x2,5	168	150	83	17	M8x25	25	2500