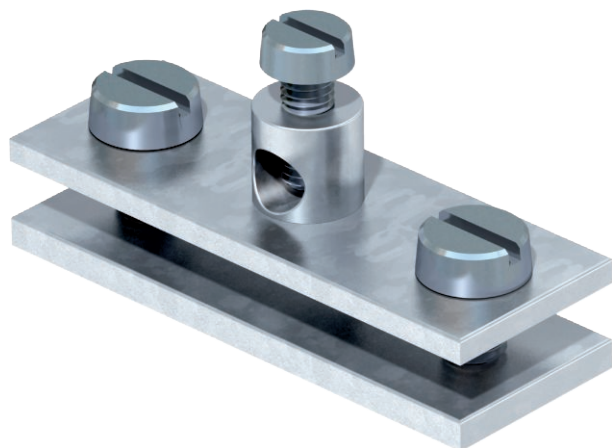


Technisches Datenblatt

Erdungsklemme für Leitungen und Flachleiter

Art.-Nr. 5043107



- für Leitungen bis 16 mm² und Flachleiter
- passung: Leitung bis 16 mm² x max. FL 30
- mit Anschlussklemme vernietet aus Messing und 1 Zylinderschraube M5 x 12, mit 2 Zylinderschrauben M6 x 16

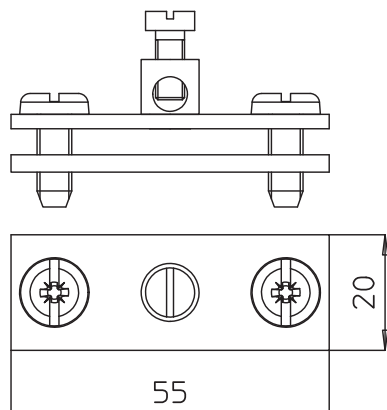


St	Stahl
G	galvanisch verzinkt

Stammdaten

Art.-Nr.	5043107
Typ	939
Bezeichnung 1	Erdungsschelle
Dimension	55mm
Werkstoff	Stahl
Werkstoff Kürzel	St
Oberfläche	galvanisch verzinkt
Oberfläche nach DIN	DIN EN 12329
Oberfläche Kürzel	G
Kleinste VK-Einheit (VG)	25,00 Stück
Gewicht	5,93 kg/100 St.

Technische Daten



Anschlussmöglichkeit 1	Erdanschlussklemme Leitung bis 16 mm ² x max. FL30.
Geeignet für	Rundleiter