

Technisches Datenblatt

Überspannungsschutz für Hochgeschwindigkeitsnetzwerke bis 10 GBit (Klasse Art.-Nr. 5081800



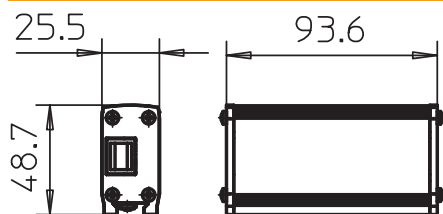
Datenleitungsschutzgerät für Hochgeschwindigkeitsnetzwerke

- Schutzklasse: Feinschutz
- hochwertige RJ45-Buchsen
- geringer Schutzpegel bei hoher Strombelastung
- Erdung über Hutschiene oder Anschlusskabel
- Unterstützung von Power over Ethernet ++ (PoE++/4PPoE) bis 1 A gemäß IEEE 802.3
- geprüfte Übertragungsqualität in Netzwerken bis 10 GBit (Klasse EA) bzw. CAT6A
- schnelle Installation durch steckbare Ausführung
- inkl. Hutschienen-Befestigungsset und Erdungskabel

Anwendungsbeispiel: 10 GBit-Ethernet, 10/100 MBit-Ethernet, PoE-Anwendungen, IP-Kamerasysteme, ISDN S0-Schnittstellen



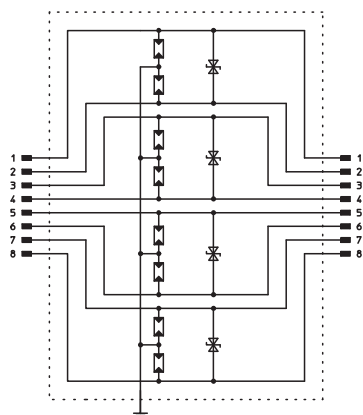
Abmessungen



Stammdaten

Art.-Nr.	5081800
Typ	ND-CAT6A/EA
Bezeichnung 1	Net Defender
Bezeichnung 2	für Klasse EA/CAT6A
Dimension	58V
Kleinste VK-Einheit (VG)	1 Stück
Gewicht	16,60 kg/100 St.

Technische Daten



Kategorie	Typ 2+3 / C2+C1
SPD nach IEC 61643-21	Class II/III / C2+C1
Ausführung	Feinschutz, 8 Adern + Schirm
Anzahl Pole	8
Channel performance ISO/IEC	Class EA
Channel performance Ansi/EA	CAT 6A
Einfügungsdämpfung	≤3 dB
Erdung über:	Anschlussleitung / Hutschiene
Explosionsgeprüfte Ausführung	<input type="checkbox"/>
Fernmeldekontakt	<input type="checkbox"/>
Gesamt-Ableitstrom (8/20)	7 kA
Frequenzbereich	>500 MHz
Höchste Dauerspannung AC	41,00 V
Höchste Dauerspannung DC	58,00 V
LPZ	1→3
Nennlaststrom	1,00 A
Montageart	Connector/Kabeladapter
Prüfnorm	IEC 61643-21

Technisches Datenblatt

Überspannungsschutz für
Hochgeschwindigkeitsnetzwerke bis 10 GBit (Klasse
Art.-Nr. 5081800



Technische Daten

Schirm Anschluss	ja
Schirmung	direkt
Schutzart	IP10
Schutzpegel Ader - Ader	<120 V
Schutzpegel Ader - Erde	<700 V
Stecksystem	RJ45 8(8)
Stoßstromfestigkeit Ader - Ader	C1: 0,3 kV / 0,15 kA (8/20µs)
Stoßstromfestigkeit Ader - Erde	C2: 2 kV / 1 kA (8/20µs)
Temperaturbereich	-40-+80 °C