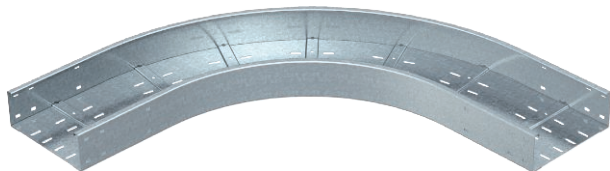


Technisches Datenblatt

90°-Bogen 110

Art.-Nr. 6098312



Bogen 90°, horizontal, für alle Weitspannkabelrinnen mit der Seitenhöhe 110 mm.



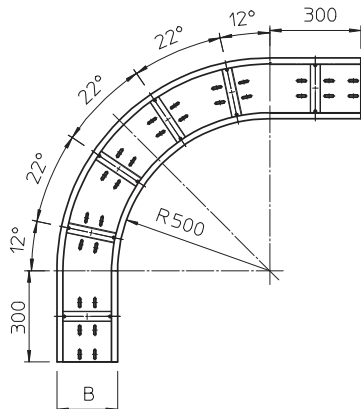
St	Stahl
FS	bandverzinkt

Produktzusatztext Hinweis	Zur weiteren Stabilisierung sollten im Bereich der Formteile Unterstützungen vorgesehen werden.
---------------------------	-------------------------------------------------------------------------------------------------

Stammdaten

Art.-Nr.	6098312
Typ	WRB 90 140 FS
Bezeichnung 1	Bogen 90°
Bezeichnung 2	für Weitspannkabelrinne 110
Dimension	110x400
Werkstoff	Stahl
Werkstoff Kürzel	St
Oberfläche	bandverzinkt
Oberfläche nach DIN	DIN EN 10346
Oberfläche Kürzel	FS
Kleinste VK-Einheit (VG)	1,00 Stück
Gewicht	1.652,40 kg/100 St.

Technische Daten



Breite	400,00 mm
Seitenhöhe	110,00 mm
Maß B	400,00 mm
Abbiegung (Winkel)	90°
Ausführung Verbinder	ohne Verbinder
Blechstärke	2,00 mm
Montagelochung im Boden	<input checked="" type="checkbox"/>
Richtungsänderung	horizontal
Rostfreier Stahl, gebeizt	<input type="checkbox"/>
Seitenlochung	<input type="checkbox"/>
Weitspann-Ausführung	<input checked="" type="checkbox"/>