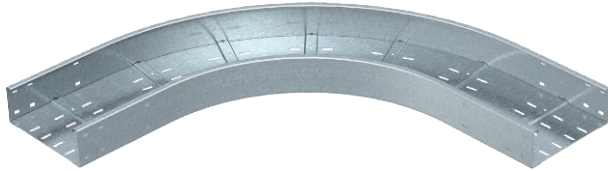


# Technisches Datenblatt

## 90°-Bogen 110

Art.-Nr. 6098308



Bogen 90°, horizontal, für alle Weitspannkabelrinnen mit der Seitenhöhe 110 mm.



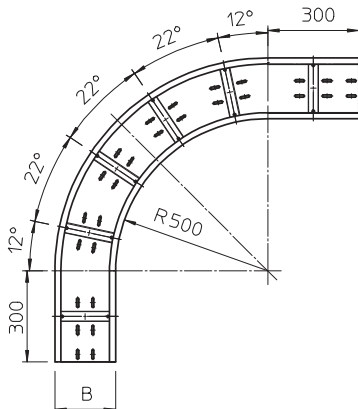
<b>St</b>	Stahl
<b>FS</b>	bandverzinkt

Produktzusatztext Hinweis	Zur weiteren Stabilisierung sollten im Bereich der Formteile Unterstützungen vorgesehen werden.
---------------------------	---

### Stammdaten

Art.-Nr.	6098308
Typ	WRB 90 130 FS
Bezeichnung 1	Bogen 90°
Bezeichnung 2	für Weitspannkabelrinne 110
Dimension	110x300
Werkstoff	Stahl
Werkstoff Kürzel	St
Oberfläche	bandverzinkt
Oberfläche nach DIN	DIN EN 10346
Oberfläche Kürzel	FS
Kleinste VK-Einheit (VG)	1,00 Stück
Gewicht	1.428,00 kg/100 St.

### Technische Daten



Breite	300,00 mm
Seitenhöhe	110,00 mm
Maß B	300,00 mm
Abbiegung (Winkel)	90°
Ausführung Verbinder	ohne Verbinder
Blechstärke	2,00 mm
Montagelochung im Boden	<input checked="" type="checkbox"/>
Richtungsänderung	horizontal
Rostfreier Stahl, gebeizt	<input type="checkbox"/>
Seitenlochung	<input type="checkbox"/>
Weitspann-Ausführung	<input checked="" type="checkbox"/>