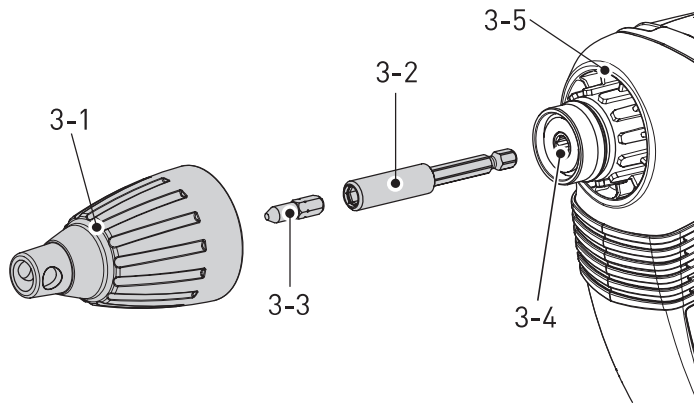
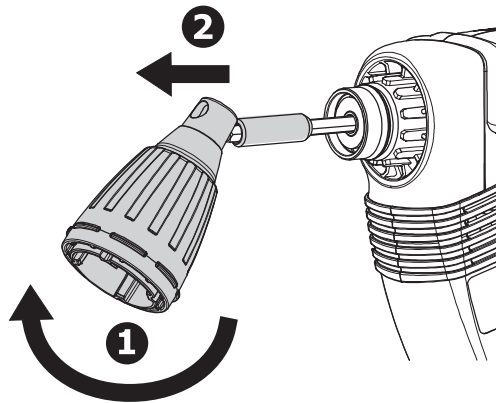
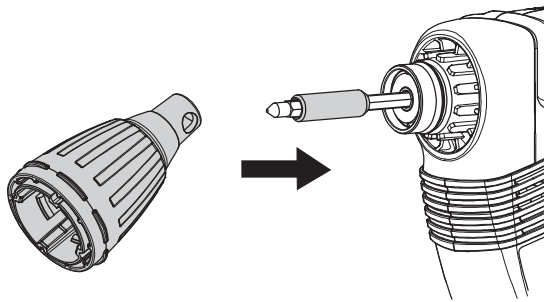


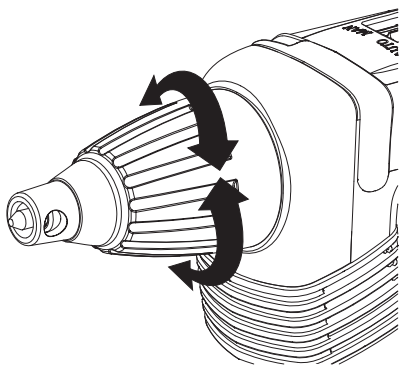
**3 a**



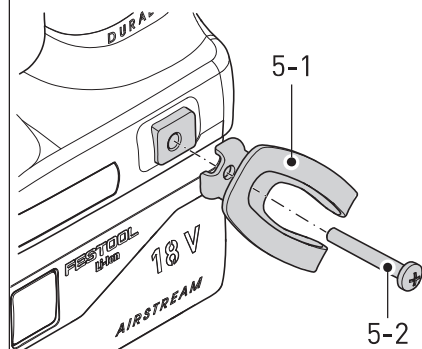
**3 b**

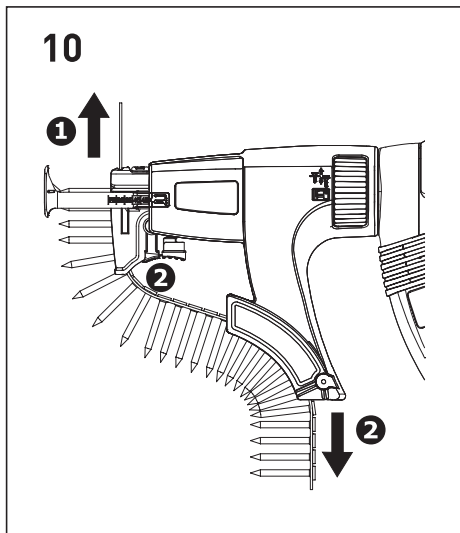
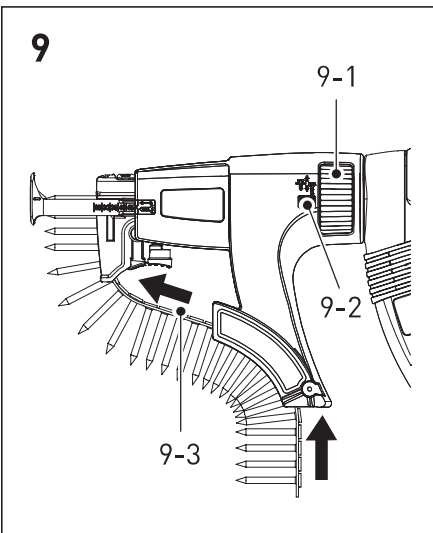
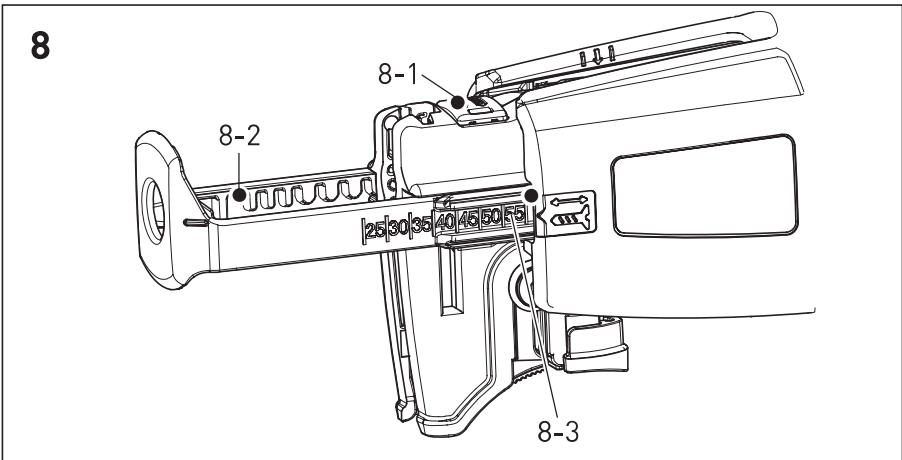
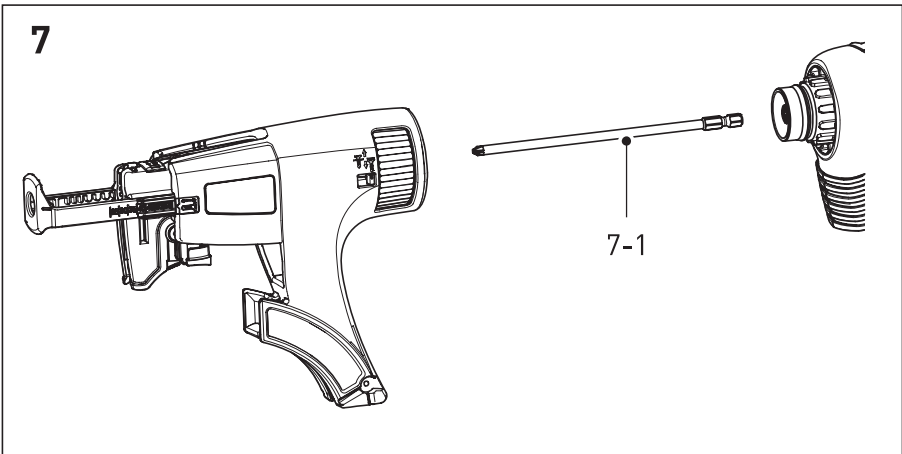
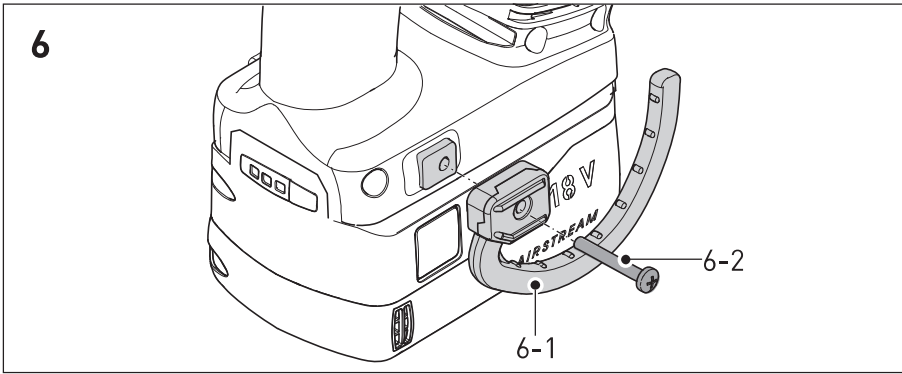


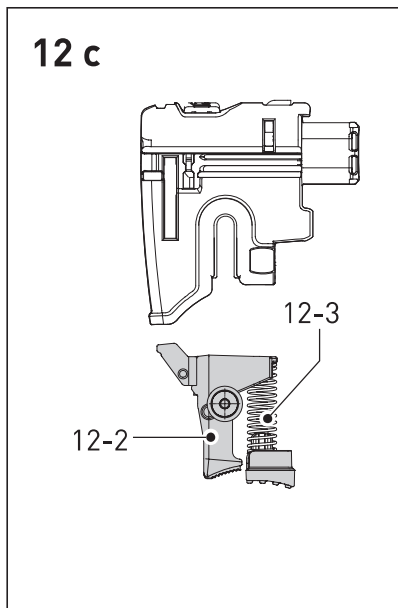
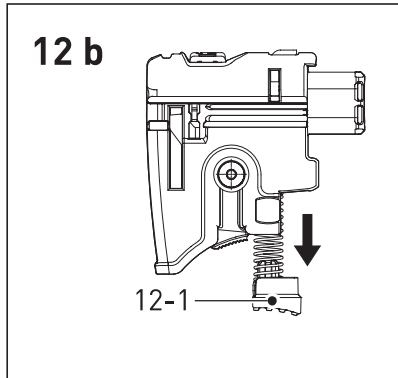
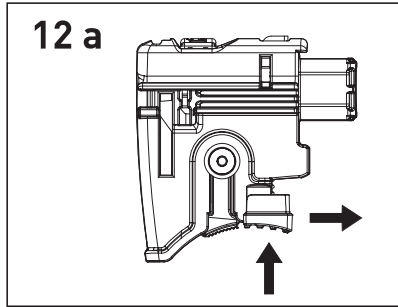
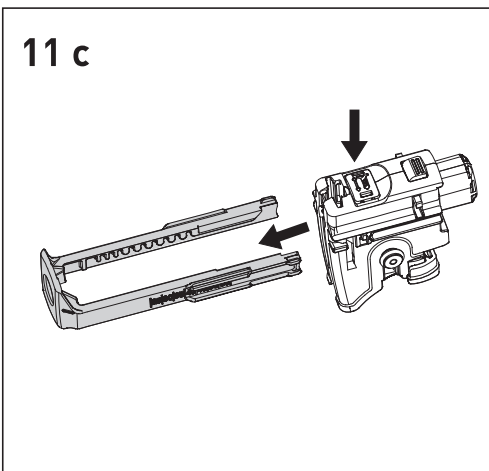
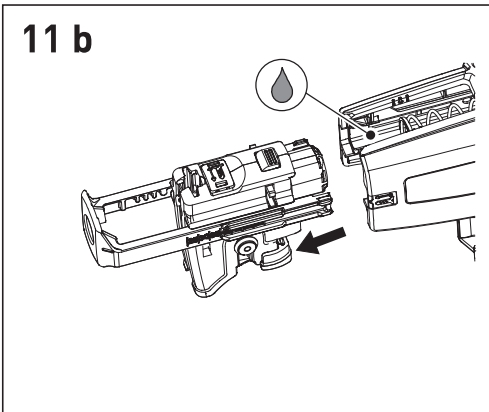
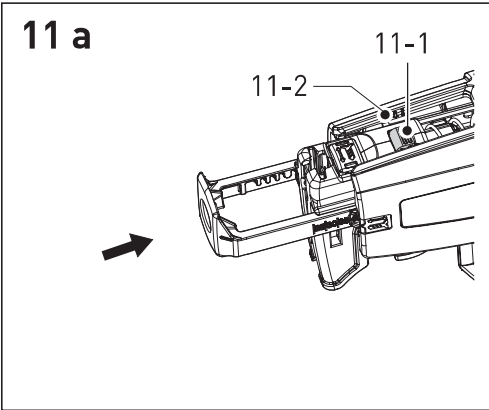
**4**



**5**







<b>Akku-Trockenbauschrauber</b>	<b>Serien-Nr. *</b>
<b>Cordless drywall screwdriver</b>	<b>Serial no. *</b>
<b>Visseuse sans fil pour placoplâtre</b>	<b>N° de série *</b>
	<b>(T-Nr.)</b>

DWC 18-2500	205054
DWC 18-4500	205055

**de EG-Konformitätserklärung.** Wir erklären in alleiniger Verantwortung, dass dieses Produkt allen einschlägigen Bestimmungen der folgenden Richtlinien einschließlich ihrer Änderungen entspricht und mit den folgenden Normen übereinstimmt:

**en EC-Declaration of Conformity.** We declare under our sole responsibility that this product is in conformity with all relevant provisions of the following directives including their amendments and complies with the following standards:

**fr CE-Déclaration de conformité communautaire.** Nous déclarons sous notre propre responsabilité que ce produit est conforme aux normes ou documents de normalisation suivants:

**es CE-Declaración de conformidad.** Declaramos bajo nuestra exclusiva responsabilidad que este producto corresponde a las siguientes normas o documentos normalizados:

**it CE-Dichiarazione di conformità.** Dichiariamo sotto la nostra esclusiva responsabilità che il presente prodotto è conforme alle norme e ai documenti normativi seguenti:

**nl EG-conformiteitsverklaring.** Wij verklaren op eigen verantwoordelijkheid dat dit produkt voldoet aan de volgende normen of normatieve documenten:

**sv EG-konformitetsförklaring.** Vi förklarar i eget ansvar, att denna produkt stämmer överens med följande normer och normativa dokument:

**fi EY-standardinmukaisuusvakuutus.** Vakuutamme yksinvastuullisina, etta tuote on seuraavien standardien ja normatiivisten ohjeiden mukainen:

**da EF-konformitetserklæring.** Vi erklærer at have alene ansvaret for, at dette produkt er i overensstemmelse med de følgende normer eller normative dokumenter:

**nb CE-Konformitetserklæring.** Vi erklærer på eget ansvar at dette produktet er i overensstemmelse med følgende normer eller normative dokumenter:

**pt CE-Declaração de conformidade.** Declaramos, sob a nossa exclusiva responsabilidade, que este produto corresponde às normas ou aos documentos normativos citados a seguir:

**ru Декларация соответствия ЕС.** Мы заявляем с исключительной ответственностью, что данный продукт соответствует следующим нормам или нормативным документам:

**cs ES prohlášení o shodě.** Prohlašujeme s veškerou odpovědností, že tento výrobek je ve shodě s nasledujícími normami nebo normativními dokumenty:

**pl Deklaracja o zgodności z normami UE.** Niniejszym oświadczamy na własną odpowiedzialność, że produkt ten spełnia następujące normy lub dokumenty normatywne:

2006/42/EG, 2014/30/EU, 2011/65/EU

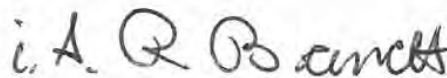
EN 62841-1: 2015 + AC:2015  
EN 62841-2-2:2014 + AC:2015  
EN 55014-1: 2017,  
EN 55014-2: 2015  
EN 50581: 2012

**CE Festool GmbH**  
Wertstr. 20, D-73240 Wendlingen  
GERMANY

Wendlingen, 2019-04-30



Markus Stark  
Head of Product Development














Ralf Brandt  
Head of Product Conformity

\* im definierten Seriennummer-Bereich (S-Nr.) von 40000000 - 49999999  
in the specified serial number range (S-Nr.) from 40000000 - 49999999  
dans la plage de numéro de série (S-Nr.) de 40000000 - 49999999

## Inhaltsverzeichnis


1	Symbole.....	7
2	Sicherheitshinweise.....	7
3	Bestimmungsgemäße Verwendung.....	8
4	Technische Daten.....	9
5	Geräteelemente.....	9
6	Inbetriebnahme.....	9
7	Einstellungen.....	9
8	Werkzeugaufnahme, Vorsatzgeräte.....	9
9	Arbeiten mit der Maschine.....	10
10	Arbeitshinweise.....	11
11	Wartung und Pflege.....	12
12	Umwelt.....	12
13	Allgemeine Hinweise.....	12

## 1 Symbole

-  Warnung vor allgemeiner Gefahr
-  Warnung vor Stromschlag
-  Betriebsanleitung, Sicherheitshinweise lesen!
-  Gehörschutz tragen!
-  Schutzbrille tragen!
-  Nicht in den Hausmüll geben.
-  CE-Kennzeichnung: Bestätigt die Konformität des Elektrowerkzeugs mit den Richtlinien der Europäischen Gemeinschaft.
-  Tipp, Hinweis
-  Handlungsanweisung
-  Akkupack einsetzen
-  Akkupack lösen

## 2 Sicherheitshinweise

### 2.1 Allgemeine Sicherheitshinweise für Elektrowerkzeuge

 **WARNUNG! Lesen Sie alle Sicherheitshinweise und Anweisungen.** Versäumnisse bei der Einhaltung der Sicherheitshinweise und Anweisungen können elektrischen Schlag, Brand und/oder schwere Verletzungen verursachen.

**Bewahren Sie alle Sicherheitshinweise und Anweisungen für die Zukunft auf.**

Der in den Sicherheitshinweisen verwendete Begriff „Elektrowerkzeug“ bezieht sich auf netzbetriebene Elektrowerkzeuge (mit Netzleitung) oder auf akkubetriebene Elektrowerkzeuge (ohne Netzleitung).

**Beachten Sie die Betriebsanleitung des Ladegeräts und des Akkupacks.**

### 2.2 Maschinenspezifische Sicherheitshinweise

- **Halten Sie das Elektrowerkzeug an den isolierten Griffflächen, wenn Sie Arbeiten ausführen, bei denen die Schraube verborgene Stromleitungen treffen kann.** Der Kontakt der Schraube mit einer spannungsführenden Leitung kann auch metallene Geräteteile unter Spannung setzen und zu einem elektrischen Schlag führen.
- **Verwenden Sie geeignete Suchgeräte, um verborgene Versorgungsleitungen aufzuspüren, oder ziehen Sie die örtliche Versorgungsgesellschaft hinzu.** Der Kontakt des Einsatzwerkzeuges mit einer spannungsführenden Leitung kann zu Feuer und einem elektrischem Schlag führen. Beschädigung einer Gasleitung kann zur Explosion führen. Eindringen in eine Wasserleitung verursacht Sachbeschädigung.



- **Tragen Sie geeignete persönliche Schutzausrüstungen: Gehörschutz und Schutzbrille.**

 **VORSICHT! Elektrowerkzeug kann blockieren und plötzlichen Rückschlag verursachen!** Sofort ausschalten!

- **Halten Sie das Elektrowerkzeug fest in der Hand. Stellen Sie die Drehzahl beim Schrauben korrekt ein. Seien Sie auf ein hohes Reaktionsmoment gefasst, die eine**

Drehung des Elektrowerkzeugs verursachen und zu Verletzungen führen können.

- **Verwenden Sie das Elektrowerkzeug nicht im Regen oder in feuchter Umgebung.** Feuchtigkeit im Elektrowerkzeug kann zu Kurzschluss und Brand führen.
- Ein-/Ausschalter nicht dauerhaft arretieren!
- Durch Verbindung von Magazinvorsatz und Trockenbauschrauber entsteht ein Gerät, für welches die Sicherheitsvorschriften und -hinweise des Trockenbauschraubers gelten.
- **Keine Netzteile oder Fremd-Akkupacks zum Betreiben des Akku-Elektrowerkzeugs verwenden. Keine Fremd-Ladegeräte zum Laden der Akkupacks verwenden.** Die Verwendung von nicht vom Hersteller vorgesehenem Zubehör kann zu einem elektrischen Schlag und/oder schweren Unfällen führen.

### 2.3 Emissionswerte



Die nach EN 62841 ermittelten Werte betragen typischerweise:

#### DWC 18-2500

Schalldruckpegel	$L_{PA} = 67 \text{ dB(A)}$
Schalleistungspegel	$L_{WA} = 78 \text{ dB(A)}$
Unsicherheit	$K = 3 \text{ dB}$

#### DWC 18-4500

Schalldruckpegel	$L_{PA} = 72 \text{ dB(A)}$
Schalleistungspegel	$L_{WA} = 83 \text{ dB(A)}$
Unsicherheit	$K = 3 \text{ dB}$

**VORSICHT**

**Beim Arbeiten eintretender Schall  
Schädigung des Gehörs**


► Gehörschutz benutzen.

Schwingungsemissionswert  $a_h$  (Vektorsumme dreier Richtungen) und Unsicherheit K ermittelt entsprechend EN 62841:

DWC 18-2500	$a_h \leq 2,5 \text{ m/s}^2$ $K = 2 \text{ m/s}^2$
DWC 18-4500	$a_h \leq 2,5 \text{ m/s}^2$ $K = 2 \text{ m/s}^2$

Die angegebenen Emissionswerte (Vibration, Geräusch)

- dienen dem Maschinenvergleich,
- eignen sich auch für eine vorläufige Einschätzung der Vibrations- und Geräuschbelastung beim Einsatz,
- repräsentieren die hauptsächlichen Anwendungen des Elektrowerkzeugs.

 **VORSICHT**

**Emissionswerte können von den angegebenen Werten abweichen. Dies hängt ab von der Verwendung des Werkzeugs und der Art des bearbeiteten Werkstücks.**

- Die tatsächliche Belastung während des gesamten Betriebszyklus muss beurteilt werden.
- Abhängig von der tatsächlichen Belastung müssen geeignete Sicherheitsmaßnahmen zum Schutz des Bedieners festgelegt werden.

## 3 Bestimmungsgemäße Verwendung

Trockenbauschrauber geeignet für folgende Schraubarbeiten:


#### DWC 18-2500

- Gipsfaserplatten auf Metall- und Holzkonstruktionen mit Schnellbauschrauben mit Fräsrippen
- Spanplatten/OSB auf Holzkonstruktion mit Holzbau- und Spanplattenschrauben bis D 5 mm

#### DWC 18-4500

- Gipskartonplatten auf Metallprofilschienen ( $\leq 0,88 \text{ mm}$ ) mit Schnellbauschrauben mit Feingewinde
- Gipskartonplatten auf Metallprofilschienen ( $\leq 2,25 \text{ mm}$ ) mit Schnellbauschrauben mit Bohrspitze
- Gipskartonplatten auf Holzkonstruktionen mit Schnellbauschrauben mit Grobgewinde

Das Elektrowerkzeug ist geeignet für die Verwendung mit den Festool Akkupacks der Baureihe BP gleicher Spannungsklasse.

 Für Schäden und Unfälle bei nicht bestimmungsgemäßem Gebrauch haftet der Benutzer; darunter fallen auch Schäden und Verschleiß durch industriellen Dauerbetrieb.

## 4 Technische Daten

Akku-Trockenbauschrauber	DWC 18-2500	DWC 18-4500
Motorspannung	18 V	18 V
Leerlaufdrehzahl*	0 - 2500 min <sup>-1</sup>	0 - 4500 min <sup>-1</sup>
Drehmoment weich/hart	7/18 Nm	5/14 Nm
Werkzeugaufnahme	1/4 " DIN 3126 / ISO 1173	1/4 " DIN 3126 / ISO 1173
Max. verarbeitbare Schraubenlänge	55 mm	55 mm
Gewicht entsprechend EPTA-Procedure 01:2014 (mit Akkupack und Magazinvorsatz)		2 kg
Gewicht ohne Akkupack		1,2 kg
Gewicht mit Tiefenanschlag ohne Akkupack		1,3 kg
Gewicht mit Magazinvorsatz ohne Akkupack		1,6 kg

\* Drehzahl-Angaben mit voll geladenem Akkupack.

Akkupack ist bei Lieferung sofort einsatzbereit und kann jederzeit aufgeladen werden.

## 5 Geräteelemente

- [1-1] Bit-Depot
- [1-2] Ein-/Ausschalter
- [1-3] Schalter für Rechts-/Links-Lauf
- [1-4] Umschalter AUTO/MAN
- [1-5] Tiefenanschlag
- [1-6] Bit
- [1-7] Isolierte Griffflächen (grau schattierter Bereich)
- [1-8] Taster Kapazitätsanzeige am Akkupack
- [1-9] Kapazitätsanzeige

Abgebildetes oder beschriebenes Zubehör gehört teilweise nicht in den Lieferumfang.

Die angegebenen Abbildungen befinden sich am Anfang der Betriebsanleitung.

## 6 Inbetriebnahme

### 6.1 Akkupack wechseln

#### Akkupack einsetzen [2 A]

#### Akkupack abnehmen [2 B]

Akkupack ist bei Lieferung sofort einsatzbereit und kann jederzeit aufgeladen werden.

### 6.2 Akkupack wechseln

#### Akkupack einsetzen [2 A]

#### Akkupack abnehmen [2 B]



Weitere Infos zu Akkupack und Ladegerät finden Sie in den Betriebsanleitungen von Akkupack und Ladegerät.

## 7 Einstellungen



### VORSICHT

#### Verletzungsgefahr

- Einstellungen nur bei ausgeschaltetem Elektrowerkzeug!

### 7.1 Drehrichtung ändern [1-3]

- Schalter nach links = Rechtslauf
- Schalter nach rechts = Linkslauf

## 8 Werkzeugaufnahme, Vorsatzgeräte



### WARNUNG



#### Verletzungsgefahr, Stromschlag

- Vor allen Arbeiten an der Maschine den Akkupack von der Maschine abnehmen!

### 8.1 Bithalter

Der Bithalter ermöglicht das rasche Auswechseln der Bits.





VORSICHT

**Verletzungsgefahr durch heißes und scharfes Werkzeug**

- ▶ Keine stumpfen und defekten Einsatzwerkzeuge verwenden.
- ▶ Schutzhandschuhe tragen.

### Bithalter montieren

- ▶ Schalter **[1-4]** auf Position MAN stellen.
- ▶ Den Bithalter **[3-2]** in die Werkzeugaufnahme **[3-4]** einstecken bis er einrastet.
- ▶ Bit **[3-3]** im Halter einsetzen.
- ▶ Danach den Tiefenanschlag am Getriebegehäuse anbringen wie in Kapitel beschrieben.

### Bithalter demontieren

- ▶ Den Tiefenanschlag wie in Kapitel beschrieben abnehmen.
- ▶ Den Bithalter durch kräftiges Ziehen aus der Werkzeugaufnahme entnehmen.

## 8.2 Bit wechseln


Zum Wechseln des Bits **[1-6]** können Sie den Tiefenanschlag **[1-5]** benutzen.

- ▶ Hierfür den Tiefenanschlag wie in Bild **[3b]** gezeigt auf den Bit aufsetzen.
- ▶ Durch Verkanten des Tiefenanschlags mit dem Bit und gleichzeitigem Ziehen kann der Bit abgezogen werden.
- ▶ Danach neuen Bit in den Bithalter einsetzen.

# 9 Arbeiten mit der Maschine

## 9.1 Ein-/Ausschalten [1-2]

 Das Gerät wird nicht allein durch Drücken des Schalters **[1-2]** gestartet – **kein Gerätedefekt!**

 Nach dem Einschrauben auf die gewünschte Tiefe schaltet das Gerät automatisch ab!

Das Gerät lässt sich auf verschiedene Weise einschalten:

### a)

- ▶ Mittels Rechts-/Links-Schalter **[1-3]** den Rechtslauf des Geräts einstellen.
- ▶ Umschalter **[1-4]** auf Position MAN stellen.
- ▶ Um das Gerät einzuschalten, Schalter **[1-2]** betätigen und gleichzeitig mit dem Bit auf die Schraube drücken.

*Durch Druck auf den Schalter **[1-2]** kann die Drehzahl stufenlos verändert werden.*

### b)


- ▶ Mittels Rechts-/Links-Schalter **[1-3]** den Rechtslauf des Geräts einstellen.
- ▶ Umschalter **[1-4]** auf Position AUTO stellen.
- ▶ Um das Gerät einzuschalten, mit dem Bit auf die Schraube drücken.


*Es ist kein Drücken des Schalters **[1-2]** notwendig! Die Höchstdrehzahl ist automatisch eingestellt.*

### c)

- ▶ Mittels Rechts-/Links-Schalter **[1-3]** den Linkslauf des Geräts einstellen.
- ▶ Gerät mittels Schalter **[1-2]** einschalten. Der Umschalter MAN/AUTO **[1-4]** ist in beliebiger Position.

*Durch Druck auf den Schalter **[1-2]** kann die Drehzahl stufenlos verändert werden.*

 Der Trockenbauschrauber läuft im Linkslauf allein durch Drücken des Schalters **[1-2]** ohne zusätzlichen Druck auf den Bit.

 Zum Ausschrauben von Schrauben muss der Tiefenanschlag deshalb nicht abgenommen werden.

## 9.2 Tiefenanschlag

Durch Drehen am Tiefenanschlag **[1-5]** kann die Schraubtiefe eingestellt werden, wie in Bild **[4]** gezeigt. Die Einstellgenauigkeit beträgt ca ± 0,1 mm.

Linksdrehung    Schraube wird tiefer versenkt.

Rechtsdrehung    Schraube wird weniger tief versenkt

Nach der Tiefeinstellung Probeverschraubung durchführen, danach die Tiefe ggf. korrigieren.

### Tiefenanschlag montieren

- ▶ Den Tiefenanschlag **[3-1]** auf das Getriebegehäuse **[3-5]** aufsetzen.
- ▶ Danach mit Druck aufstecken bis der Tiefenanschlag hörbar einrastet.

### Tiefenanschlag demontieren

- ▶ Durch kräftiges Ziehen den Tiefenanschlag vom Getriebegehäuse abnehmen.

## 9.3 Gerüsthaken und Gürtelclip

Mit dem Gürtelclip **[5-1]** kann das Gerät vorübergehend an der Arbeitskleidung befestigt werden – er kann links- oder rechts am Gerät mittels Schraube **[5-2]** montiert werden und ist

somit für Rechts- und Linkshänder geeignet – siehe Bild [5].

Das Gerät ist mit einem Haken [6-1] versehen, der zum gelegentlichen Aufhängen des Gerätes dient. Er kann links- oder rechts am Gehäuse mit der Schraube [6-2] montiert werden – siehe Bild [6].

#### 9.4 Magazinvorsatz

Mithilfe des Magazinvorsatzes kann fortlaufend, ohne unnötige Pausen, gearbeitet werden.

##### Magazinvorsatz montieren

- ▶ Wie in Kapitel 8 beschrieben, Tiefenanschlag [3-1] auf Bithalter [3-2] mit Bit abnehmen.
- ▶ Umschalter [1-4] in Position MAN stellen.
- ▶ Den langen Bit [7-1] in die Werkzeugaufnahme [3-4] einstecken, bis er einrastet.
- ▶ Danach den Magazinvorsatz am Getriebegehäuse anbringen. Der Magazinvorsatz muss hörbar einrasten.
- ▶ Der Magazinvorsatz kann in 30°-Abständen positioniert werden.

##### Magazinvorsatz demontieren

- ▶ Durch kräftiges Ziehen den Magazinvorsatz vom Getriebegehäuse abnehmen.

##### Einstellung der Schraubengänge

- ▶ Durch Druck auf die Taste [8-1] kann der Tiefenanschlag [8-2] ein- oder ausgerückt werden, wodurch er auf die gewünschte Schraubengänge eingestellt werden kann.

*Die eingestellte Schraubengänge ist an den Seiten des Tiefenanschlags [8-3] ablesbar.*

##### Einlegen der Schraubengänge

- ▶ Den Schraubengang [9-3] zuerst durch die untere Magazinführung ziehen und danach in die Schlittenführung einfädeln bis die Schraube in ihrer Arbeitsposition einrastet. Überzeugen Sie sich durch sanften Zug am Schraubengang, dass er korrekt und sicher sitzt.
- Kontrollieren Sie, ob die erste Schraube in der Schraubachse liegt – siehe Bild [9].
- ▶ Mittels Stellrad [9-1] die erforderliche Einschraubtiefe einstellen.
- ▶ Durch Rechtsdrehen werden die Schraubengänge tiefer versenkt, durch Linksdrehen werden die Schraubengänge weniger tief versenkt. An der Vorwahlanzeige [9-2] kann die aktuelle Einstellung abgelesen werden

Nach erfolgter Einstellung Probeverschraubung durchführen, danach ggf. mittels Stellrad [9-1] die Tiefeneinstellung korrigieren. Je-

de Veränderung der Einstellung entspricht einer Verschiebung des Anschlags um  $\pm 0,1$  mm.



Wir empfehlen im automatischen Modus zu schrauben – siehe Kapitel 9.1 b).

##### Entnahme des Schraubenganges

- ▶ Die Entnahme des Schraubenganges erfolgt durch einfachen Zug nach oben (Bild [10] ①) oder durch Betätigen des Transporthebels und gleichzeitiges Ziehen am Schraubengang nach unten (Bild [10] ②).

## 10 Arbeitshinweise

- Der Magazinvorsatz darf nicht im Bereich des Tiefenanschlags gehalten werden!
- Jeder Schraubvorgang muss bis zu Ende ausgeführt werden. Die Unterbrechung des Schraubvorgangs oder der Druckausübung beim Schrauben kann Funktionsstörungen am Gerät verursachen.
- Die Schraubengänge dürfen nur bei Stillstand des Gerätes ausgewechselt werden.
- Den Magazinvorsatz keinesfalls auf andere, als in dieser Bedienungsanleitung beschriebene Weise verwenden.
- Ausschließlich Original-Schraubbits verwenden.
- Ausschließlich Original gegurtete Schrauben verwenden.
- Die Schraubengänge jeweils immer in der Originalpackung aufbewahren.
- Immer im rechten Winkel zu der zu befestigenden Platte arbeiten.

### 10.1 Wartung des Magazinvorsatzes

Der Magazinvorsatz ist im Prinzip wartungsfrei. Nach längerer Verwendung empfiehlt es sich, ihn mit Druckluft zu reinigen.

Der Magazinvorsatz darf im Bereich der Schlittenführung – siehe Bild [11b] – geschmiert werden.

Zur Reinigung kann der Magazinvorsatz, wie in den folgenden Punkten beschrieben, zerlegt werden.

Vor der Reinigung den Schraubengang auf die im Kapitel Absatz <Entnahme des Schraubenganges> beschriebene Weise aus dem Magazin entnehmen.

Den Magazinvorsatz vom Trockenbauschrauber abnehmen.

#### Schlittendemontage


- ▶ Den Tiefenanschlag [8-2] so weit in das Gehäuse eindrücken, bis sich die Arretie-

rungstaste **[11-1]** auf Höhe der Markierung zur Schlittendmontage **[11-2]** befindet – siehe Bild **[11a]**.

- ▶ Arretierungstaste **[11-1]** drücken und gleichzeitig den Schlitten aus dem Magazin ziehen – siehe Bild **[11b]**.
- ▶ Taste **[8-1]** drücken und gleichzeitig den Tiefenanschlag lösen – siehe Bild **[11c]**.

### Demontage des Transporthebels

- ▶ Taste **[12-1]** drücken und gleichzeitig in Pfeilrichtung schieben – siehe Bild **[12a]**.
- ▶ Die frei gewordene Taste **[12-1]** (Bild **[12b]**) zusammen mit dem Transporthebel **[12-2]** und mit der Feder **[12-3]** aus dem Schlitten entnehmen (Bild **[12c]**).
- ▶ Die einzelnen Teile reinigen, defekte oder abgenutzte Teile auswechseln und danach in umgekehrter Reihenfolge montieren.

 Beim Wiedereinbau des Transporthebels in den Schlitten auf den korrekten Sitz der Feder **[12-3]** im Transporthebel achten. Eine fehlerhafte Montage kann den Schraubengurttransport stören.

### 10.2 Akustische Warnsignale

Akustische Warnsignale ertönen bei folgenden Betriebszuständen und die Maschine schaltet ab:



#### **Akku leer oder Maschine überlastet.**

- Wechseln Sie den Akku.
- Belasten Sie die Maschine weniger.



#### **Maschine ist überhitzt.**

- Nach Abkühlung können Sie die Maschine wieder in Betrieb nehmen.



#### **Lilon-Akkupack ist überhitzt oder defekt.**

- Prüfen Sie die Funktionsfähigkeit bei abgekühltem Akkupack mit dem Ladegerät.

## 11 Wartung und Pflege



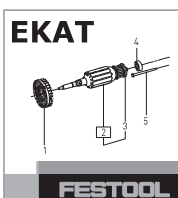
### WARNUNG

#### **Verletzungsgefahr, Stromschlag**

- ▶ Vor allen Wartungs- und Pflegearbeiten stets den Akkupack von dem Elektrowerkzeug abnehmen.
- ▶ Alle Wartungs- und Reparaturarbeiten, die ein Öffnen des Motorgehäuses erfordern, dürfen nur von einer autorisierten Kundendienstwerkstatt durchgeführt werden.



**Kundendienst und Reparatur** nur durch Hersteller oder durch Servicewerkstätten. Nächstgelegene Adresse unter: [www.festool.de/service](http://www.festool.de/service)



Nur original Festool Ersatzteile verwenden! Bestell-Nr. unter: [www.festool.de/service](http://www.festool.de/service)

Zur Sicherung der Luftzirkulation müssen die Kühlluftöffnungen im Motorgehäuse stets frei und sauber gehalten werden.

Die Anschlusskontakte am Elektrowerkzeug, Ladegerät und Akkupack sauber halten.

## 12 Umwelt



#### **Gerät nicht in den Hausmüll werfen!**

Geräte, Zubehör und Verpackungen einer umweltgerechten Wiederverwertung zuführen. Geltende nationale Vorschriften beachten.

**Nur EU:** Gemäß Europäischer Richtlinie über Elektro- und Elektronik-Altgeräte und Umsetzung in nationales Recht, müssen verbrauchte Elektrowerkzeuge getrennt gesammelt und einer umweltgerechten Wiederverwertung zugeführt werden.

**Informationen zur REACH:** [www.festool.com/reach](http://www.festool.com/reach)

## 13 Allgemeine Hinweise

### 13.1 Bluetooth®

Die Wortmarke Bluetooth® und die Logos sind eingetragene Marken von Bluetooth SIG, Inc. und werden von der TTS Tooltechnic Systems AG & Co. KG und somit von Festool unter Lizenz verwendet.