

# Technisches Datenblatt

## Nagelanker N mit Gewinde

Art.-Nr. 3498396



Der Nagelanker N ist einsetzbar für Mehrfachbefestigungen nichttragender Systeme in gerissenem und ungerissenem Beton und verbindet die Vorteile eines Bolzenankers mit einer noch einfacheren Montage.

Der Nagelanker braucht nur in das Bohrloch eingeschlagen werden. Das nachträgliche Aufbringen eines Drehmoments ist nicht erforderlich. Bei Auftreten der Belastung spreizt der Nagelanker selbstständig und verankert sich im Bohrloch.



<b>St</b>	Stahl
<b>G</b>	galvanisch verzinkt

Produktzusatztext Hinweis	Europäisch Technische Zulassung ETA-11/0240, inklusive charakteristischer Werte unter Brandeinwirkung bis Feuerwiderstandsdauer R 120.
---------------------------	--

### Stammdaten

Art.-Nr.	3498396
Typ	N 6-5-10/49
Bezeichnung 1	Nagelanker N
Bezeichnung 2	mit Gewinde M6
Dimension	6x49mm
Werkstoff	Stahl
Werkstoff Kürzel	St
Oberfläche	galvanisch verzinkt
Oberfläche nach DIN	DIN EN 12329
Oberfläche Kürzel	G
Kleinste VK-Einheit (VG)	100,00 Stück
Gewicht	1,16 kg/100 St.

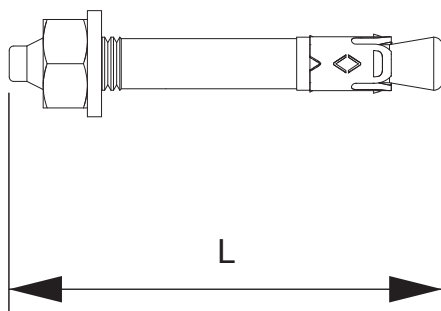
# Technisches Datenblatt

## Nagelanker N mit Gewinde

Art.-Nr. 3498396



### Technische Daten



Länge	49,00 mm
Maß L	49,00 mm
Ausführung	Einschlag
Befestigungsvorrichtung	sonstige
Bohrlochtiefe	40,00 mm
Bohrungsdurchmesser	6,00 mm
Klemmbereich	5-10 mm
Gewinde	M6
Gewinde metrisch	6,00
Selbstbohrend	<input type="checkbox"/>
Zulassungen vorhanden	<input checked="" type="checkbox"/>