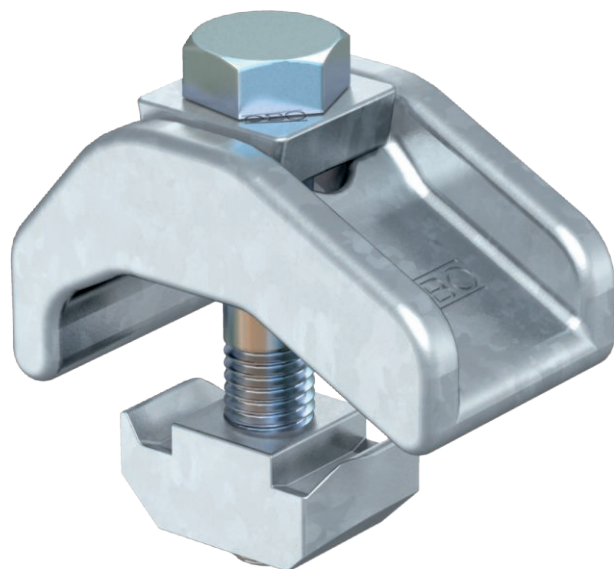


Technisches Datenblatt

Spannklaue, schwer TKH

Art.-Nr. 6355804



Spannklaue in schwerer Ausführung mit Gleitmutter für die Befestigung von Profilschienen an Stahlträgern.

CE

St	Stahl
FT	tauchfeuerverzinkt

Produktzusatztext Hinweis	Der Spannbereich der Spannklaue ist auf die max. Befestigungsdicke 30 mm begrenzt. Die Spannklaue wird in Kombination mit Profilschienen der Schlitzweite 22 mm eingesetzt.
---------------------------	---

Stammdaten

Art.-Nr.	6355804
Typ	TKH-S-30 FT
Bezeichnung 1	Spannklaue schwer
Bezeichnung 2	mit Gleitmutter
Dimension	M12x65
Werkstoff	Stahl
Werkstoff Kürzel	St
Oberfläche	tauchfeuerverzinkt
Oberfläche nach DIN	DIN EN ISO 1461
Oberfläche Kürzel	FT
Kleinste VK-Einheit (VG)	10,00 Paar
Gewicht	88,60 kg/100 Paar

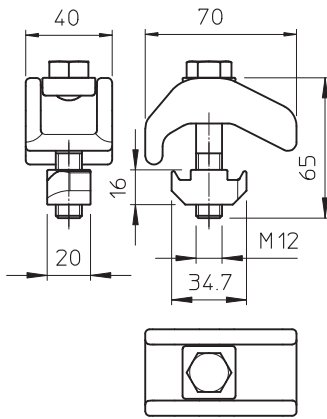
Technisches Datenblatt

Spannklaue, schwer TKH

Art.-Nr. 6355804



Technische Daten



Höhe	30,00 mm
Geeignet für Flanschstärke	20,00 - 30,00 mm
Gewindegröße M	12,00
F in kN	21,00 kN
F in N	21.000,00 N
Schraube	M12 x 65