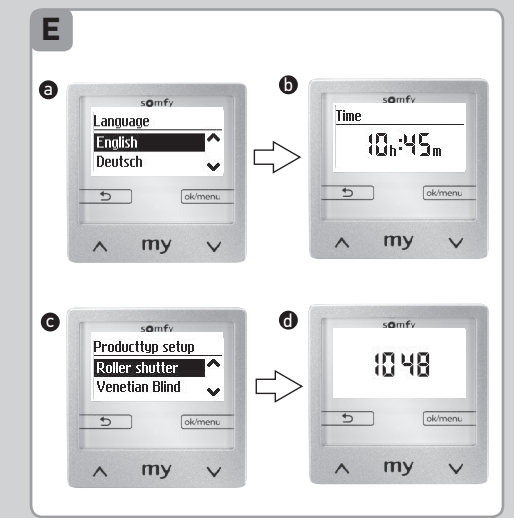
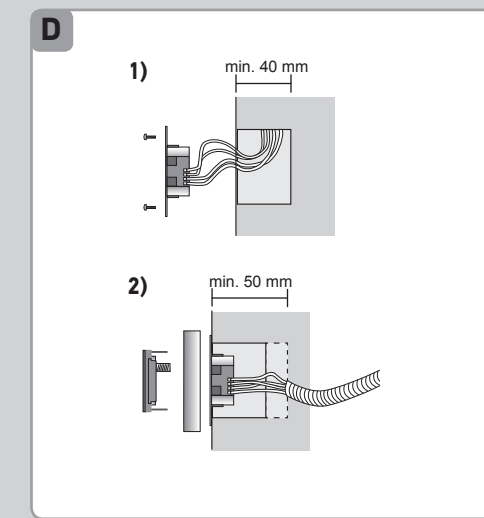
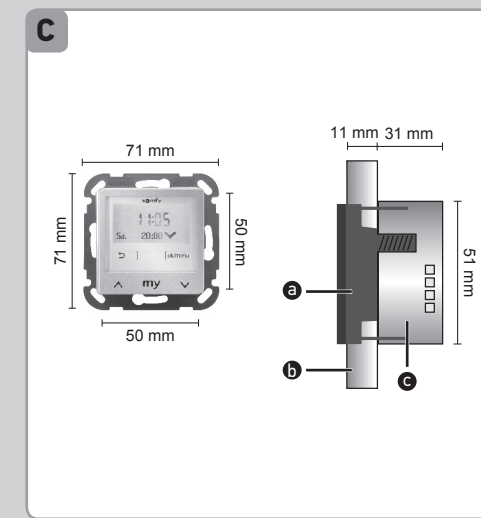
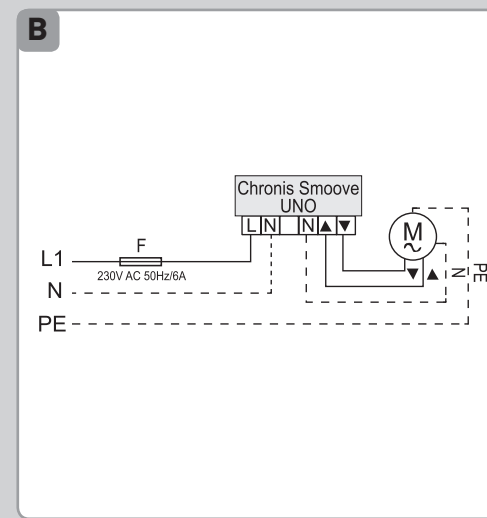
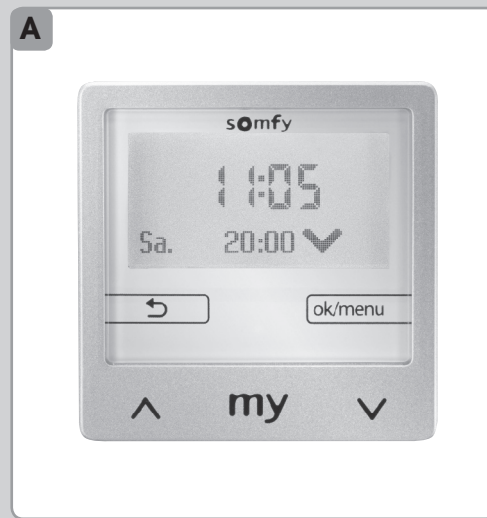




CHRONIS SMOOOVE UNO

Ref. 5121982A

FR NOTICE D'INSTALLATION
DE GEBRAUCHSANLEITUNG



FR 1. Sécurité et responsabilité 1. 1. Responsabilité

Avant d'installer et d'utiliser ce produit, lire attentivement cette notice. Ce produit Somfy doit être installé par un professionnel de la motorisation et de l'automatisation de l'habitat. L'installateur doit par ailleurs, se conformer aux normes et à la législation en vigueur dans le pays d'installation, et informer ses clients des conditions d'utilisation et de maintenance du produit. Il doit leur transmettre la notice. Toute utilisation hors du domaine d'application défini par Somfy est interdite. Elle entraînerait, comme tout irrespect des instructions figurant dans cette notice, l'exclusion de la responsabilité et de la garantie Somfy. Avant toute installation, vérifier la compatibilité de ce produit avec les équipements et accessoires associés.

1. 2. Consignes de sécurité

- Ne pas laisser à la portée des enfants.
- Ne jamais laisser tomber, choquer, percer, immerger.
- Ne pas utiliser de produits abrasifs ni de solvants pour le nettoyage.

2. Présentation du produit

Chronis Smooove Uno est une horloge permettant de piloter automatiquement et manuellement un moteur de type volet roulant, store ou brise soleil orientable. Chronis Smooove Uno est pré-réglée pour une ouverture

à 7h30 le matin du lundi au vendredi et à 8h30 le weekend et pour une fermeture à 20h00. Les paramètres du produit sont modifiables depuis l'écran rétroéclairé.

3. Description des touches de commande (Figure A)

Flèche :

- Commande manuelle de montée et descente en fonctionnement normal.
- Navigation ou changement de valeur dans le menu de réglage.

my Appui bref (moins de 2 s) :

- Lors d'un mouvement : fonction stop
- À l'arrêt : départ vers la position **my**

Appui bref (moins de 2 s) :

- Retour vers la structure supérieure du menu ou vers l'écran principal.
- Sur l'écran principal, visualisation des fonctions utilisées.

Appui bref (moins de 2 s) :

- Appui bref (moins de 2 s) depuis l'écran principal : accès au menu rapide.
- Appui long (plus de 2 s) depuis l'écran principal : accès direct au menu réglage.
- Activation dans le menu réglage : confirmation d'une entrée.

Après 3 minutes, l'appareil se met en mode veille et l'affichage s'éteint. Le mode veille s'achève dès l'activation d'une touche.

4. Raccordement (Figure B)

Respecter la Norme NF C 15-100 pour les installations électriques.

L'installation, les essais et la mise en service de l'appareillage doivent être effectués par une personne qualifiée.

Mettre tous les câbles de raccordement hors tension. S'assurer qu'une mise sous tension par inadvertance n'est pas possible.

Respecter le câblage du Neutre et de la Phase.

Respecter le câblage du sens «montée» et sens «descente».

Ne jamais brancher plusieurs moteurs sur le produit Chronis Smooove UNO.

Raccordement	Ligne	Distance max
Moteur	0,75 - 1,5 mm ²	150 m
230 V AC	1,5 mm ²	-

5. Montage

5. 1. Dimensions et pièces (Figure C)

Dimensions : voir figure

- Module électronique
- Cadre de finition
- Module d'alimentation

5. 2. Installation (Figure D)

- 1) Relier les câbles de connexion et fixer le module d'alimentation dans la boîte d'encastrement.
- 2) Positionner le module électronique avec son cadre de finition dans le module d'alimentation. Mettre sous tension.

6. Première mise en service (Figure E)

Si l'appareil a déjà été mis en service, l'écran principal s'affiche (image).

Si l'appareil est en configuration d'origine, effectuer les réglages , et étape par étape.

Chaque réglage doit être confirmé par la touche «ok» pour accéder à la prochaine étape : langue, heure, date (jj/mm/aa), type d'équipement et course linéaire **(*1)**.

Lorsque le réglage est terminé, l'appareil fonctionne et l'écran principal s'affiche (image).

(*1) La course linéaire est le temps requis pour qu'un volet roulant, un brise soleil orientable ou un store se déplace de la position ouverte à la position complètement fermée.

Réglage de la course en mode automatique :

Pour faire monter le produit, sélectionner «Début» (Start). Pour arrêter, sélectionner «Arrêt» (Stop) dès que le produit se trouve en fin de course haute. Appuyer sur la touche .

Pour faire descendre le produit, sélectionner «Début» (Start). Pour arrêter, sélectionner «Arrêt» (Stop) dès que le produit se trouve en fin de course basse. Appuyer sur la touche .

Le temps de course est réglé.

Tous les détails sur le paramétrage de base se trouvent dans la notice en ligne.

Les fins de course du moteur doivent être réglées au préalable.

Conseil pour le fonctionnement du brise soleil orientable : si le produit ne bouge pas ou peu après de courtes impulsions, ajuster le temps maximal d'orientation des lames ou le temps de retard de démarrage (voir la notice en ligne).

Somfy SAS

50 avenue du Nouveau Monde
F - 74300 Cluses

www.somfy.com

CE FR Par la présente Somfy déclare que le produit est conforme aux exigences essentielles et aux autres dispositions pertinentes des directives européennes applicables pour l'Union Européenne. Une déclaration de conformité est mise à disposition sur www.somfy.com/ce.

DE Somfy erklärt hiermit, dass das Produkt die grundlegenden Anforderungen und sonstigen Bestimmungen der in der Europäischen Union geltenden europäischen Richtlinien erfüllt.

Eine Konformitätserklärung ist unter der Internetadresse www.somfy.com/ce verfügbar.

FR Une notice d'utilisation détaillée se trouve sur le site web :

DE Eine ausführliche Anleitung ist auf folgender Website verfügbar:

www.wiredcontrols.somfy.com



DE 1. Sicherheit und Haftung 1. 1. Haftung

Lesen Sie bitte vor der Installation und Verwendung dieses Produkts diese Anleitung sorgfältig durch. Dieses Somfy-Produkt muss von einem Fachmann für Gebäudeautomation installiert werden. Außerdem muss der Fachmann die gültigen Normen und Vorschriften des Landes befolgen, in dem das Produkt installiert wird, und seine Kunden über die Betriebs- und Wartungsbedingungen des Produkts informieren. Die Anleitung ist dem Kunden auszuhandigen. Jede Verwendung, die nicht dem von Somfy bestimmten Anwendungsbereich entspricht, gilt als nicht bestimmungsgemäß. Im Falle einer nicht bestimmungsgemäßen Verwendung, wie auch bei Nichtbefolgung der Hinweise in dieser Anleitung, entfällt die Haftung und Gewährleistungspflicht von Somfy. Prüfen Sie vor der Montage die Kompatibilität dieses Produkts mit den vorhandenen Ausrüstungs- und Zubehörteilen.

1. 2. Sicherheitshinweise

- Außerhalb der Reichweite von Kindern aufbewahren.
- Nicht fallen lassen, keinen Stößen aussetzen, nicht anbohren, nicht in Wasser tauchen.
- Zur Reinigung keine Scheuer- oder Lösungsmittel verwenden.

2. Produktbeschreibung

Chronis Smooove Uno ist eine Schaltuhr, mit der sich der Antrieb eines Rollladens, eines Vorhangs oder einer Außenjalousie

automatisch und manuell steuern lässt. Chronis Smooove Uno ist auf eine Öffnung an Wochentagen um 7:30 Uhr und an Wochenenden um 8:30 Uhr und eine Schließung um 20:00 Uhr voreingestellt. Die Produktparameter lassen sich über das Display mit Hintergrundbeleuchtung einstellen.

3. Beschreibung der Befehlstasten (Abbildung A)

Pfeil :

- Manueller Befehl für das normale Öffnen oder Schließen.
- Navigation oder Änderung der Werte im Einstellmenü.

my Kurz drücken (unter 2 Sekunden):

- Während einer Bewegung: Stopp-Funktion.
- Wenn angehalten: Bewegung in die Position **my**.

Kurz drücken (unter 2 Sekunden):

- Zurück zum jeweils übergeordneten Menü oder auf den Hauptbildschirm.
- Auf dem Hauptbildschirm: Anzeige der genutzten Funktionen.

Kurz drücken (unter 2 Sekunden) vom Hauptbildschirm aus: Zugriff auf das Schnellmenü.

- Lang drücken (mehr als 2 Sekunden) vom Hauptbildschirm aus: Direktzugriff auf das Einstellmenü.
- Aktivierung im Einstellmenü: Bestätigung einer Eingabe.

Nach 3 Minuten schaltet sich das Gerät in den Standby-Betrieb und die Anzeige erlischt. Der Standby-Betrieb wird durch Drücken einer Taste erreicht.

4. Anschluss (Abbildung B)

Dieses Produkt darf nur von einer Elektrofachkraft nach DIN VDE 1000-10 angeschlossen werden!

Die Installation und Inbetriebnahme des Gerätes muss von qualifizierten Fachleuten ausgeführt werden.

Achten Sie darauf, dass alle Anschlusskabel vom Stromnetz getrennt sein müssen! Vergewissern Sie sich, dass eine unbeabsichtigte Spannungszuschaltung ausgeschlossen werden kann!

Achten Sie auf die korrekte Verkabelung des Neutralleiters und des Außenleiters.

Beachten Sie bei der Verkabelung die Richtung „Auf“ und „Ab“.

Schließen Sie an das Chronis Smooove UNO keinesfalls mehrere Antriebe an.

Anschluss	Leitung	Max. Länge
Antrieb	0,75 - 1,5 mm ²	150 m
230V AC	1,5 mm ²	-

5. Montage

5. 1. Abmessungen und Komponenten (Abbildung C)

Abmessungen: siehe Abbildung

- Elektronikmodul
- Abdeckrahmen
- Netzteil

5. 2. Installation (Abbildung D)

- 1) Verbinden Sie die Anschlusskabel und befestigen Sie das Netzteil in der Einbaudose.
- 2) Positionieren Sie das Elektronikmodul mit dem dazugehörigen Abdeckrahmen im Netzteil. Schalten Sie die Spannungsversorgung ein.

6. Erstinbetriebnahme (Abbildung E)

Wenn das Gerät bereits in Betrieb ist, wird der Hauptbildschirm angezeigt (Abbildung).

Wenn das Gerät in der Ausgangskonfiguration ist, müssen die Einstellungen , und Schritt für Schritt durchgeführt werden.

Jede Einstellung muss mit der Taste „OK“ bestätigt werden, um zum jeweils folgenden Schritt zu gelangen: Sprache, Uhrzeit, Datum (TT/MM/JJ), Gerätetyp und Wegstrecke **(*1)**. Wenn die Einstellung abgeschlossen ist, arbeitet das Gerät und der Hauptbildschirm wird angezeigt (Abbildung).

(*1) Die Wegstrecke beschreibt die Zeit, die erforderlich ist, um einen Rollladen, eine Außenjalousie oder einen Vorhang von der vollständig geöffneten in die vollständig geschlossene Position zu bewegen.

Einstellung der Wegstrecke im Automatikbetrieb: Wählen Sie „Starten“ (Start) aus, um das Produkt hochzufahren. Um das Produkt anzuhalten, wählen Sie „Beenden“ (Stop) aus, sobald das Produkt seine obere Endposition erreicht hat. Drücken Sie die entsprechende Taste .

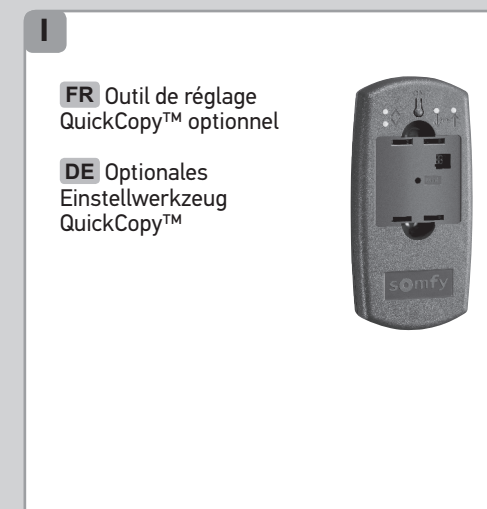
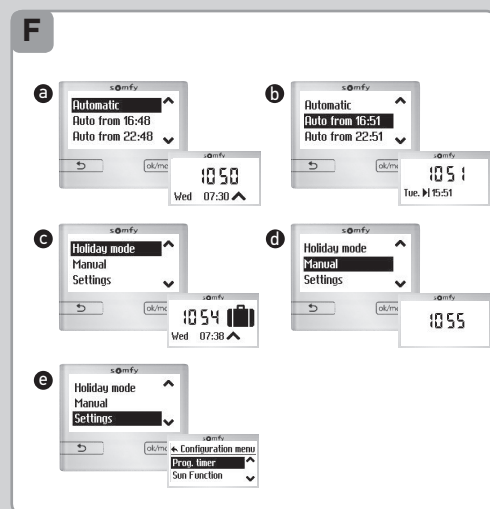
Wählen Sie „Starten“ (Start) aus, um das Produkt herunterzufahren. Um das Produkt anzuhalten, wählen Sie „Beenden“ (Stop) aus, sobald das Produkt seine untere Endposition erreicht hat. Drücken Sie die entsprechende Taste .

Die Wegstrecke ist jetzt eingestellt.

Alle Einzelheiten zu den Grundeinstellungen werden in der Online-Anleitung näher erläutert.

Die Endpositionen des Antriebs müssen zuerst eingestellt werden.

Empfehlung für den Betrieb von Außenjalousien: Wenn das Produkt auf kurze Impulse nicht oder nur kurz reagiert, sollten Sie die maximale Zeit für die Ausrichtung der Lamellen oder die Anlaufverzögerungszeit korrigieren (siehe Online-Anleitung).



FR 7. Menu rapide (Figure F)
 Sur l'écran principal, appuyer brièvement sur la touche **ok/menu**. Plusieurs modes de fonctionnement apparaissent :

- Ⓐ **Mode automatique** : toutes les fonctions automatiques sont activées. La commande manuelle est possible.
- Ⓑ **Mise en veille du mode automatique** : les fonctions automatiques sont désactivées pendant 6 h, 12 h ou 18 h. Ensuite, les fonctions automatiques se réactivent automatiquement.
- Ⓒ **Mode vacances** : la présence est simulée si la fonction horloge avec temps fixes est activée (voir la notice en ligne).
- Ⓓ **Mode manuel** : désactivation du mode automatique.
- Ⓔ **Réglages** : accès au menu de réglage (voir la notice).

8. Enregistrement et suppression de la position favorite my (Figure G)
 Condition préalable : le temps de course doit être réglé précisément (voir le chapitre de mise en service).

8. 1. Enregistrement de la position favorite my
 Positionner le produit à la position souhaitée et l'arrêter en appuyant brièvement sur la touche **my**. Appuyer à nouveau sur la touche **my** pendant au moins 5 s. La position est enregistrée.

8. 2. Suppression de la position favorite my
 Positionner le produit à la position **my**. Appuyer sur la touche **my** pendant au moins 5 s. La position est supprimée.

9. Retour en configuration d'origine (Figure H)

- 1) Régler le profil utilisateur en mode professionnel sous « Réglages » (Configuration menu) / « Général » (Configuration) / « Profil utilisateur » (User mode setup). Confirmer l'option « Professionnel » (Professional) en appuyant sur la touche **ok/menu**.
- 2) Dans le sous-menu « Général » (Configuration) choisir l'option « Service » (Service). Confirmer « Réinitialiser » (Factory reset). Appuyer sur la touche descente et sélectionner « oui » (Yes). Confirmer en appuyant sur la touche **ok/menu**.

Le réglage de base doit être de nouveau effectué.

10. En option (Figure I)
10. 1. Outil de réglage QuickCopy™
 Grâce à cet outil de réglage et au logiciel PC correspondant (disponible gratuitement au téléchargement), les réglages peuvent être effectués très facilement et transmis à d'autres produits. (Voir la notice d'utilisation de QuickCopy™)

11. Caractéristiques techniques

Tension de service :	230 V AC ~ 50 / 60 Hz
Tension de sortie :	230 V AC ~ 50 / 60 Hz
Courant de sortie maximum :	3 A / cos phi > 0,9
Temps de course du moteur :	max. 6 min.
Indice de protection :	IP 20
Classe de protection :	II
Température d'utilisation :	0 °C à + 40 °C

Ne jetez pas le produit avec les ordures ménagères. Veillez à le déposer dans un point de collecte ou dans un centre agréé afin de garantir son recyclage.

DE 7. Schnellmenü (Abbildung F)
 Drücken Sie im Hauptmenü kurz auf die Taste **ok/menu**. Es werden verschiedene Betriebsarten angezeigt:

- Ⓐ **Automatikbetrieb**: Alle automatischen Funktionen werden aktiviert. Eine manuelle Befehlseingabe ist möglich.
- Ⓑ **Standby-Modus des Automatikbetriebs**: Alle automatischen Funktionen werden für 6, 12 oder 18 Stunden deaktiviert. Danach aktivieren sich die automatischen Funktionen automatisch erneut.
- Ⓒ **Urlaubsmodus**: Wenn die Zeitschaltungsfunktion zu festen Uhrzeiten aktiviert wird, wird die Anwesenheit von Personen simuliert (siehe Online-Anleitung).
- Ⓓ **Manueller Betrieb**: Deaktivierung des Automatikbetriebs.
- Ⓔ **Einstellungen**: Zugriff auf das Einstellmenü (siehe Gebrauchsanleitung).

8. Einlernen und Löschen der Lieblingsposition my (Abbildung G)
 Voraussetzung: Die Wegstrecke muss präzise eingestellt sein (siehe Kapitel Erstinbetriebnahme).

8. 1. Einlernen der Lieblingsposition my
 Bewegen Sie das Produkt in die gewünschte Position und halten Sie es durch ein kurzes Drücken auf die Taste **my** an. Drücken Sie dann erneut die Taste **my** und halten Sie sie mindestens 5 Sekunden gedrückt. Die Position ist jetzt gespeichert.

8. 2. Löschen der Lieblingsposition my
 Bewegen Sie das Produkt in die Position **my**. Drücken Sie dann die Taste **my** und halten Sie sie mindestens 5 Sekunden gedrückt. Die Position ist jetzt gelöscht.

9. Rücksetzen auf Werkseinstellung (Abbildung H)

- 1) Konfigurieren Sie das Benutzerprofil im Profimodus unter „Einstellungen“ (Configuration menu) / „Konfiguration“ (Configuration) / „Einstellung des Benutzermodus“ (User mode setup). Bestätigen Sie die Option „Prof“ (Professional) durch Drücken der Taste **ok/menu**.
- 2) Im Untermenü „Konfiguration“ (Configuration) wählen Sie die Option „Service“ (Service). Bestätigen Sie mit „Zurücksetzen auf die Werkseinstellung“ (Factory reset). Drücken Sie die Ab-Taste und wählen Sie „Ja“ (Yes). Bestätigen Sie die Auswahl durch Drücken der Taste **ok/menu**.

Die Grundeinstellungen müssen dann erneut ausgeführt werden.

10. Als Option (Abbildung I)
10. 1. Einstellwerkzeug QuickCopy™
 Mit diesem Einstellwerkzeug und der zugehörigen Software (zum kostenlosen Download) lassen sich die Einstellungen sehr bequem vornehmen und auf andere Geräte übertragen (siehe QuickCopy™ Gebrauchsanweisung).

11. Technische Daten

Betriebsspannung:	230 V AC ~ 50 / 60 Hz
Ausgangsspannung:	230 V AC ~ 50 / 60 Hz
Max. Ausgangsstrom:	3 A / cos phi > 0,9
Laufzeit Antrieb:	max. 6 min
Schutzart:	IP 20
Schutzklasse:	II
Temperaturbereich:	0 °C bis + 40 °C

Entsorgen Sie das Produkt nicht mit dem Hausmüll. Entsorgen Sie es entsprechend den geltenden Vorschriften im Handel oder den kommunalen Sammelstellen, um es dem Recycling zuzuführen.