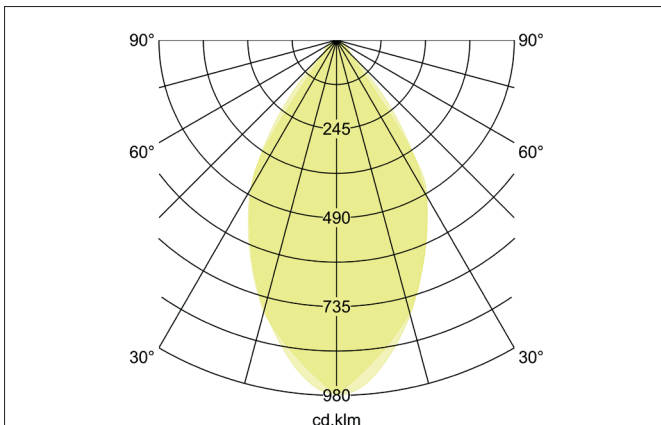
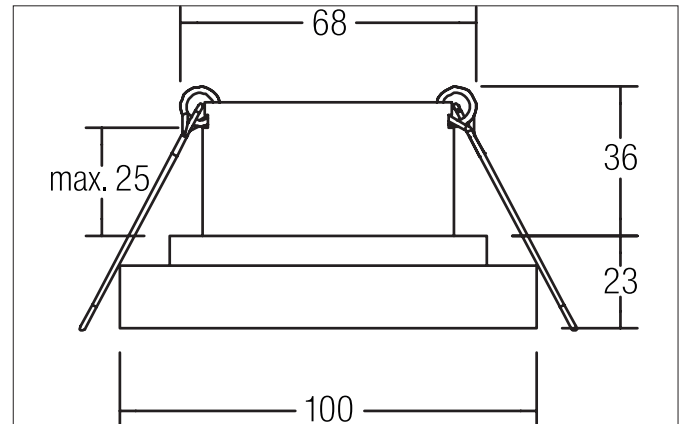


**TUBIC LED-Einbaudownlight, mit Indirektanteil**  
 Artikel-Nr. 12226173

Licht.  
 Für Generationen.



**Ausschreibungstext**  
 LED-Einbaudownlight, mit Indirektanteil, strukturweiß, rund. Ausgeführt in kompakter Bauform für werkzeuglose Schnellmontage zum Deckeneinbau. LED-Deckeneinbaudownlight mit indirektem Lichtanteil.  
 Lichtstrom direkt 750 lm, Lichtstrom indirekt 108 lm. Ausführung: Plug&Play, Montageart: Einbaumontage, Montageort: Deckenmontage, Material: Aluminium / Kunststoff, Schutzart raumseitig: nach DIN EN 60529: IP20, Schutzklasse: (EN 61140) III, Leistung: 11.4W, Anzahl der Leuchtmittel / Fassungen: 1.0 Stk, Lichtstrom: 858lm, Farbtemperatur: 3.000 K, Lichtfarbe: weiß, Abstrahlwinkel: 57°, Verstellbarkeit: nicht verstellbar, ohne Betriebsgerät, Art der Dimmung: abhängig vom Betriebsgerät .

Artikeldaten	
Artikel-Nr.	12226173
GTIN	4251433915355
Serienname	TUBIC
Kurzbeschreibung	LED-Einbaudownlight, mit Indirektanteil
Material	Aluminium / Kunststoff
Farbe	weiß
Ausführung der Oberfläche	struktur
Form	rund
Außendurchmesser	100 mm
Einbaudurchmesser	68 mm
Einbautiefe	36 mm
Aufbauhöhe	23 mm
Nettogewicht	0,362 kg

**TUBIC LED-Einbaudownlight, mit Indirektanteil**

Artikel-Nr. 12226173

Licht.  
Für Generationen.

Lichttechnik	
Farbtemperatur	3000 K
Lichtfarbe	weiß
Lichtaustritt	direkt/indirekt
Lichtstrom	858 lm
Systemeffizienz	75 lm/W
Farbwiedergabe	CRI > 90
Reflektor	hochglänzend
Abstrahlwinkel	57 °
Lichtverteilung	symmetrisch

Betriebstechnik Leuchten	
Systemleistung	11,4 W
Spannungsart	DC
Strom	350 mA
Leuchtmittel	LED
Ausführung	Plug&Play
Schutzklasse	III
Schutzart raumseitig	IP20
mögliche Konverter pro 1 Stk. Leuchte	17613 17621 17640 17643 17657 17683 17648 17671 17672
Ansteuerung	abhängig vom Betriebsgerät
Leuchtmittelwechsel möglich	ja
Lebensdauer L70/B50 bei 25 °C	50000 h




Montagetechnik	
Montageart	Einbaumontage
Montageort	Deckenmontage
Verstellbarkeit	nicht verstellbar
Weitere Hinweise	keine Abdeckung mit Wärmedämmmaterial
Werkstoff der Abdeckung	Kunststoff transparent

Logistische Daten	
Bruttogewicht	0,435 kg
Länge Verpackung	150 mm
Breite Verpackung	130 mm
Höhe Verpackung	70 mm

**TUBIC LED-Einbaudownlight, mit Indirektanteil**

Artikel-Nr. 12226173

Licht.  
Für Generationen.

Lieferbares Zubehör	
	<p>Artikel-Nr.: 17613000                      Kurzbeschreibung: LED-Konverter 350 mA, schaltbar                      Leistung: 1 - 15 W                      Abmessung: 115 mm x 34 mm x 19 mm</p>
	<p>Artikel-Nr.: 17621020                      Kurzbeschreibung: LED-Konverter 350 mA, schaltbar                      Leistung: 1 - 21 W                      Abmessung: 128 mm x 50 mm x 13 mm</p>
	<p>Artikel-Nr.: 17640020                      Kurzbeschreibung: LED-Konverter 350 mA, Phasenabschnitt dimmbar                      Leistung: 4,2 - 10 W                      Abmessung: 102 mm x 38 mm x 21 mm</p>
	<p>Artikel-Nr.: 17643020                      Kurzbeschreibung: LED-Konverter 350 mA, Phasenabschnitt dimmbar                      Leistung: 8,8 - 18 W                      Abmessung: 110 mm x 52 mm x 22 mm</p>
	<p>Artikel-Nr.: 17657000                      Kurzbeschreibung: LED-Konverter 350 mA, 1-10 V dimmbar (analog)                      Leistung: 5,2 - 18 W                      Abmessung: 110,5 mm x 52 mm x 22 mm</p>
	<p>Artikel-Nr.: 17683020                      Kurzbeschreibung: LED-Konverter 350 mA, DALI dimmbar, (digital)                      Leistung: 3,5 - 17 W                      Abmessung: 110,5 mm x 52 mm x 22 mm</p>
	<p>Artikel-Nr.: 17648020                      Kurzbeschreibung: LED-Konverter 350 mA, Phasenabschnitt dimmbar                      Leistung: 0,7 - 17 W                      Abmessung: 166 mm x 46 mm x 34 mm</p>
	<p>Artikel-Nr.: 17671020                      Kurzbeschreibung: LED-Konverter 350mA, ZigBee dimmbar                      Leistung: 3,5 - 18,5 W                      Abmessung: 146,5 mm x 44 mm x 30 mm</p>
	<p>Artikel-Nr.: 17672020                      Kurzbeschreibung: LED-Konverter 350mA, Casambi dimmbar                      Leistung: 3,5 - 18 W                      Abmessung: 146,5 mm x 44 mm x 30 mm</p>