

**brennenstuhl®**

**Stativ LED Strahler  
Tripod LED Light  
Projecteur LED sur pied télescopique**  
**JARO 2050 T / 3050 T / 4050 T / 5050 T / 6050 T**

<b>DE</b>	<b>Bedienungsanleitung</b> .....	<b>4</b>
<b>GB</b>	<b>Operating instructions</b> .....	<b>7</b>
<b>FR</b>	<b>Mode d'emploi</b> .....	<b>10</b>
<b>NL</b>	<b>Gebruikshandleiding</b> .....	<b>13</b>
<b>IT</b>	<b>Istruzioni per l'uso</b> .....	<b>16</b>
<b>SE</b>	<b>Bruksanvisning</b> .....	<b>19</b>
<b>ES</b>	<b>Manual de instrucciones</b> .....	<b>22</b>
<b>PL</b>	<b>Instrukcja obsługi</b> .....	<b>25</b>
<b>CZ</b>	<b>Návod k obsluze</b> .....	<b>28</b>
<b>HU</b>	<b>Kezelési útmutató</b> .....	<b>31</b>
<b>RU</b>	<b>Руководство по эксплуатации</b> .....	<b>34</b>
<b>TR</b>	<b>Kullanım kılavuzu</b> .....	<b>37</b>
<b>FI</b>	<b>Käyttöohje</b> .....	<b>40</b>
<b>GR</b>	<b>Οδηγίες χρήσης</b> .....	<b>43</b>
<b>PT</b>	<b>Manual de instruções</b> .....	<b>46</b>
<b>EE</b>	<b>Kasutusjuhend</b> .....	<b>49</b>
<b>SK</b>	<b>Návod na používanie</b> .....	<b>52</b>
<b>SI</b>	<b>Navodila za uporabo</b> .....	<b>55</b>
<b>LT</b>	<b>Naudojimo instrukcija</b> .....	<b>58</b>
<b>LV</b>	<b>Lietošanas instrukcija</b> .....	<b>61</b>

<b>DE</b> Typ	Netzstecker	Nennleistung	Strom max.	Leistungsfaktor
<b>GB</b> Type	Mains plug	Nominal power	Max. current	Power factor
<b>FR</b> Type	Fiche secteur	Puissance nominale	Courant max.	Facteur de puissance
<b>NL</b> Type	Netstekker	Nominaal vermogen	Stroom max.	Vermogensfactor
<b>IT</b> Tipo	Spina	Potenza nominale	Max. corrente	Coefficiente di rendimento
<b>SE</b> Typ	Nätkontakt	Märkeffekt	Ström max.	Effektfaktor
<b>ES</b> Tipo	Adaptador de red	Potencia nominal	Corriente máx.	Factor de potencia
<b>PL</b> Typ	Wtyczka sieciowa	Moc znamionowa	Maks. prąd	Współczynnik mocy
<b>CZ</b> Typ	Síťová zástrčka	Jmenovitý výkon	Proud max.	Faktor výkonu
<b>HU</b> Típus	Hálózati csatlakozó dugó	Névlleges teljesítmény	Max. áram:	Teljesítménytényező
<b>RU</b> Тип	Сетевой штекер	Номинальная мощность (Вт)	Макс. сила тока	Коэффициент мощности
<b>TR</b> Tip	Elektrik fişi	Nominal güç	Maks. akım	Güç faktörü
<b>FI</b> Tyyppi	Verkkopistoke	Nimellisteho	Enimmäisvirta	Tehokerroin
<b>GR</b> Τύπος	Φις	Ονομαστική ισχύς	Μέγ. ρεύμα	Συντελεστής ισχύος
<b>PT</b> Modelo	Ficha elétrica	Potência nominal	Corrente máx.	Fator de potência
<b>EE</b> Tüüp	Toitepistik	Nimivõimsus	Vool max	Võimsustegur
<b>SK</b> Typ	Sieťová zástrčka	Menovitý výkon	Prúd max.	Faktor výkonu
<b>SI</b> Tip	Vtičnica	Nazivna moč	Tok najv.	Faktor moči
<b>LT</b> Tipas	Tinklo kištukas	Nominalioji galia	Srovė, maks.	Galios faktorius
<b>LV</b> Modelis	Kontaktdakša	Nominālā jauda	Maks. strāva	Jaudas koeficients
		<b>W</b>	<b>A</b>	
JARO 2050 T	Schuko	20	0,12	> 0,7
JARO 3050 T	Schuko	30	0,14	> 0,9
JARO 4050 T	Schuko	2 x 20	2 x 0,12	> 0,9
JARO 5050 T	Schuko	50	0,22	> 0,9
JARO 6050 T	Schuko	2 x 30	2 x 0,14	> 0,9

max. proj. Fläche	Maße	Maße Schutzabdeckung	Gewicht
max. projected area	Dimensions	Dimensions of protective cover	Weight
Surface de projection maximale	Dimensions	Dimensions du capuchon d'étanchéité	Poids
Max. lichtoppervlakte	Afmetingen	Afmetingen veiligheidsglas	Gewicht
Massima superficie proiettata	Dimensioni	Dimensioni copertura di protezione	Peso
max. projektyonsyta	Mått	Mått på skyddshöljet	Vikt
Área máx. proyectada	Dimensiones	Dimensiones de la cubierta protectora	Peso
Maks. powierzchnia oświetlana	Wymiary	Wymiary osłony ochronnej	Ciężar
max. projektovaná plocha	Rozměry	Rozměry ochranného krytu	Hmotnost
Max. fényezésési felület :	Méret	Védőburkolat mérete	Tömeg
Макс. проецируемая площадь (см <sup>2</sup> )	Размеры (мм)	Размеры защитного кожуха	Вес (кг)
maks. aydinlatilmis alan	Ölçüler	Koruma kapağı ölçüleri	Ağırlık
Heijastava enimmäispinta	Koko	Suojuksen koko	Paino
Μεγ. επιφάνεια φωτισμού	Διαστάσεις	Διαστάσεις προστατευτικού καλύμματος	Βάρος
área máxima projetada	Dimensões	Cobertura de proteção das dimensões	Peso
Max projektseeritav pind	Mõõtmed	Kaitsekatte mõõtmed	Kaal
max. projektovaná plocha	Rozmery	Rozmery ochranného krytu	Hmotnosť
najv. projicirana površina	Mere	Mere zaščitnega pokrova	Teža
Maks. projekcinis plotas	Matmenys	Apsauginio dangčio matmenys	Svoris
Maks. projicētais laukums	Izmēri	Aizsargkorpusa izmēri	Svars
<b>cm<sup>2</sup></b>	<b>mm</b>	<b>mm</b>	<b>kg</b>
341,3	920 x 55 x 1801,5	153,6 x 121,6 x 4	3,45
594,2	1160 x 62 x 1780	202,8 x 160,8 x 4	4,46
2 x 341,3	1070 x 55 x 1627,5	153,6 x 121,6 x 4	4,72
769,7	1160 x 75 x 1816,5	213,2 x 161,2 x 4	4,84
2 x 594,2	1303 x 62 x 1645	202,8 x 160,8 x 4	6,05

# **DE** Bedienungsanleitung Stativ LED Strahler

**JARO 2050 T / 3050 T / 4050 T / 5050 T / 6050 T**

**Achtung:** Lesen Sie vor Gebrauch des Produkts diese Gebrauchsanweisung bitte aufmerksam durch und bewahren Sie sie anschließend gut auf!

## **SICHERHEITSHINWEISE**

1. Überprüfen Sie vor jeder Benutzung das Produkt auf etwaige Beschädigungen. Benutzen Sie das Produkt niemals, wenn Sie irgendwelche Beschädigungen feststellen. Wenden Sie sich in diesem Fall an eine Elektrofachkraft oder an die angegebene Serviceadresse des Herstellers.



**Bei Nichtbeachtung besteht Lebensgefahr durch elektrischen Schlag!**

2. Verwenden Sie das Produkt nicht in explosionsgefährdeter Umgebung, Lebensgefahr!
3. Halten Sie Kinder von dem Strahler fern. Kinder können die Gefahr durch den elektrischen Strom nicht einschätzen.
4. Bitte niemals direkt in das Licht schauen.
5. Eine zerstörte Schutzabdeckung kann nicht ersetzt werden. Der Strahler muss entsorgt werden.
6. Die äußere flexible Leitung dieser Leuchte kann nicht ausgetauscht werden; falls die Leitung beschädigt ist, muss die Leuchte verschrottet werden.



Nicht geeignet für den Betrieb mit externen Dimmern.



Bei Unterschreitung des Mindestabstands können beleuchtete Gegenstände überhitzen.

## **TECHNISCHE DATEN**

Schutzklasse:	I
Schutzart/Schlagfestigkeit:	IP65, IK08
Nennspannung:	220-240V~ 50/60Hz
Temperaturbereich:	-20°C bis +50°C
Anschlusskabel:	H07RN-F 3G1,0

Dieses Produkt ist für Beleuchtungszwecke im Innen- und Außenbereich geeignet.

## **BEDIENUNG**

Achten Sie dabei unbedingt auf eine ausreichende Standfestigkeit des Stativs und eine feste Montage des Strahlers.

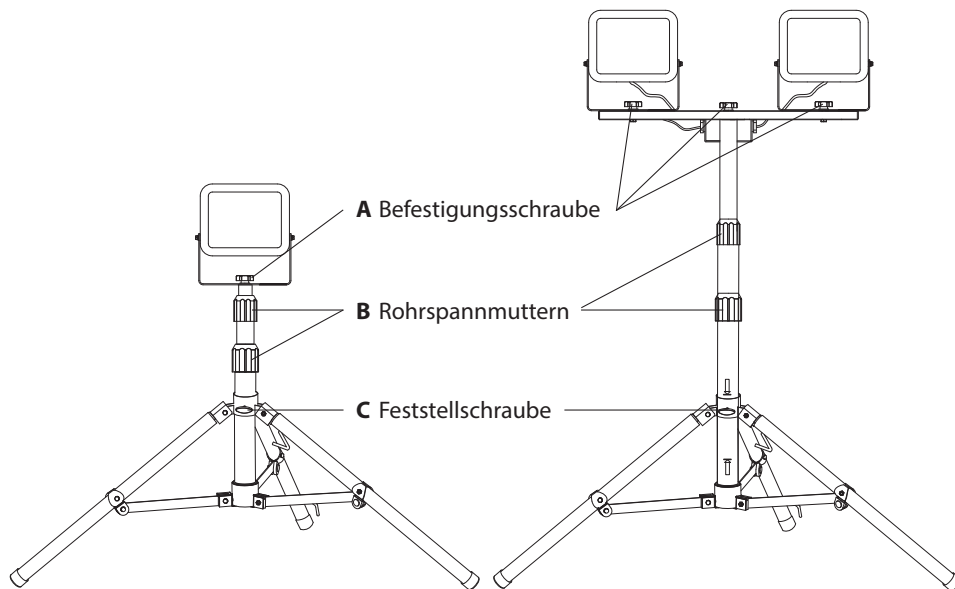
Stativ für Einzelstrahler 20 W: ausziehbar von 75 cm bis 160 cm

Stativ für Einzelstrahler 30/50 W: ausziehbar von 86 cm bis 152 cm

Stativ für Doppelstrahler 2 x 20 W: ausziehbar von 82 cm bis 142 cm

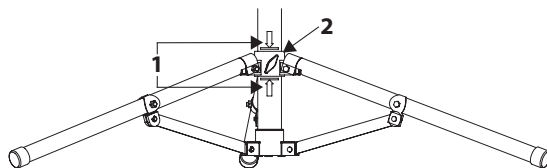
Stativ für Doppelstrahler 2 x 30 W: ausziehbar von 88 cm bis 138 cm

**MONTAGE DES LED STRAHLERS AUF DEM STATIV**



Feststellschraube (C) lösen. Die Standfüße vollständig ausklappen. Anschließend die Feststellschraube (C) wieder anziehen.

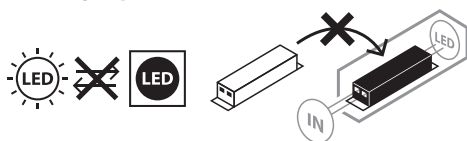
Auf dem Rohr befinden sich zwei Pfeile (1). Diese markieren den Bereich, wo sich die Fußhalterung (2) befinden muss, um eine ausreichende Stabilität des Stativs sicherzustellen. Stellen Sie daher sicher, dass sich die Fußhalterung (2) im Bereich zwischen den Pfeilen (1) befindet.



Den LED-Strahler mit Hilfe der Befestigungsschraube (A) am mittleren Loch des Befestigungsbügels auf dem Stativ befestigen.

**ZUBEHÖR**

Passendes Zubehör finden Sie auf unserer Homepage [www.brennenstuhl.com](http://www.brennenstuhl.com).

**WARTUNG**

**ACHTUNG!** Die LED-Leuchte enthält keine Komponenten, die gewartet werden müssen. Die Lichtquelle dieser Leuchte ist nicht ersetzbar; wenn die Lichtquelle ihr Lebensdauerende erreicht hat, ist die gesamte Leuchte zu ersetzen. Die Leuchte darf nicht geöffnet werden.

**REINIGUNG**

Trennen Sie den Strahler vor der Reinigung von der Netzspannung. Verwenden Sie keine Lösungsmittel, ätzende Reinigungsmittel oder ähnliches. Benutzen Sie zur Reinigung nur ein trockenes oder leicht angefeuchtetes Tuch.

**ENTSORGUNG**

**Elektrogeräte umweltgerecht entsorgen!**

**Elektrogeräte gehören nicht in den Hausmüll!**

Gemäß Europäischer Richtlinie 2012/19/EU über Elektro- und Elektronikaltgeräte müssen verbrauchte Elektrogeräte getrennt gesammelt und einer umweltgerechten Wiederverwertung zugeführt werden. Möglichkeiten zur Entsorgung des ausgedienten Geräts erfahren Sie bei Ihrer Gemeinde- oder Stadtverwaltung.

**CE** EU-KONFORMITÄTSERKLÄRUNG

Die EU-Konformitätserklärung ist beim Hersteller hinterlegt.

**HERSTELLER**

Hugo Brennenstuhl GmbH & Co. KG

Seestraße 1 – 3 · D-72074 Tübingen

H. Brennenstuhl S.A.S.

4 rue de Bruxelles · F-67170 Bernolsheim

lectra technik ag

Blegistrasse 13 · CH-6340 Baar

Für weitere Informationen empfehlen wir den Bereich Service / FAQ's auf unserer Homepage [www.brennenstuhl.com](http://www.brennenstuhl.com).

# **GB** Operating Instructions Tripod LED Light

**JARO 2050 T / 3050 T / 4050 T / 5050 T / 6050 T**

**Attention:** Before using the product, please carefully read the operating instructions and store them in a proper location!

## **SAFETY INSTRUCTIONS**

1. Always check the product for damage before use. Never use the product in case of any damage. If this is the case, please refer to an electrician or the manufacturer's service address.



**Non-compliance poses a risk of fatal injury from electrical current!**

2. Do not use the product in potentially explosive atmospheres – danger of death!
3. Keep the floodlight away from children. Children are not aware of the risks imposed by electric current.
4. Please never look directly into the light.
5. A destroyed protective cover cannot be replaced. The floodlight has to be disposed of.
6. The external flexible cable of this lamp cannot be exchanged; if the cable is damaged, the lamp has to be scrapped.



Not suitable for applications with external dimmers.



If the minimum distance is not complied with, illuminated objects may overheat.

## **TECHNICAL DATA**

Protection class:	I
IP class/shock resistance:	IP65, IK08
Nominal voltage:	220-240 V~ 50/60 Hz
Temperature range:	-20 °C to +50 °C
Connection cable:	H07RN-F 3G1.0

This product is suitable for indoor and outdoor lighting purposes.

## **OPERATION**

In this connection, you must imperatively ensure sufficient stability of the tripod and firm assembly of the floodlight.

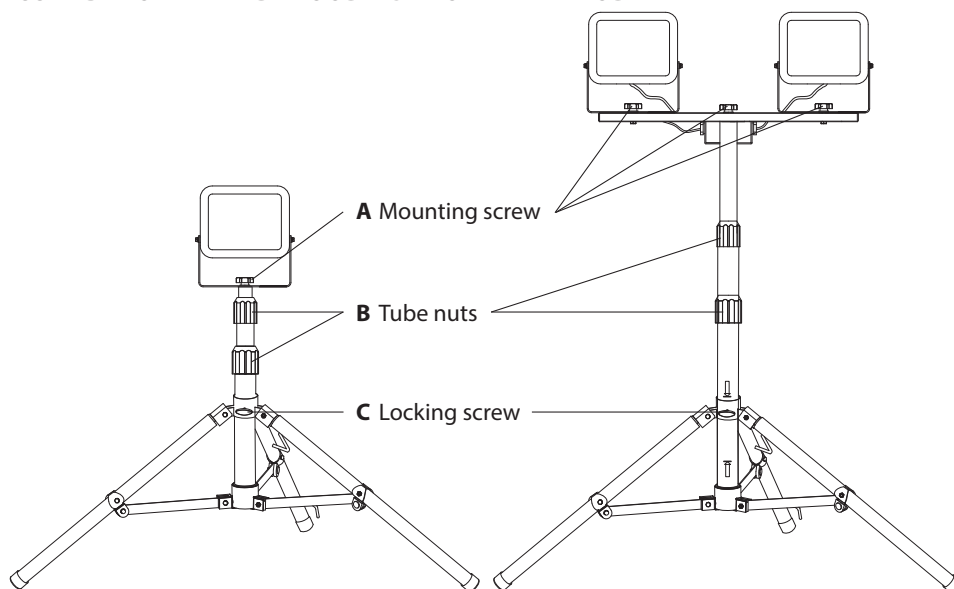
Tripod for individual floodlight 20 W: extendible from 75 cm to 160 cm

Tripod for individual floodlight 30/50 W: extendible from 86 cm to 152 cm

Tripod for double floodlight 2 x 20 W: extendible from 82 cm to 142 cm

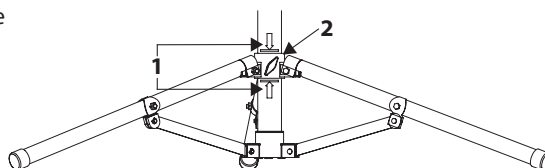
Tripod for double floodlight 2 x 30 W: extendible from 88 cm to 138 cm

**ASSEMBLY OF THE LED FLOODLIGHT ON THE TRIPOD**



Loosen the locking screw (C). Fold out the feet completely. Afterwards, re-tighten the locking screw (C).

There are two arrows (1) at the tube. These mark the area where the ring of the feet (2) have to be placed to ensure sufficient stability of the tripod. Therefore make sure that the ring of the feet (2) matches inside the arrows (1) area.

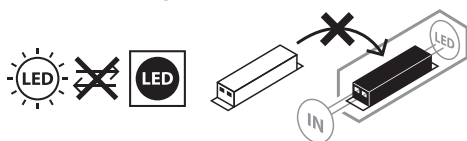


Fasten the LED floodlight by means of the locking screw (A) at the central hole of the fastening bracket on the tripod.

**ACCESSORIES**

Suitable accessories are available on our homepage [www.brennenstuhl.com](http://www.brennenstuhl.com).



**MAINTENANCE**

**ATTENTION!** The LED lamp does not contain components that require maintenance. The light source in this lamp cannot be replaced; if the light source has reached the end of its service life, the entire lamp has to be replaced. The lamp may not be opened.

**CLEANING**

Before cleaning, disconnect the floodlight from the mains power.

Do not use solvents, caustic cleaning agents or similar products. Only use a dry or slightly moistened cloth for cleaning.

**DISPOSAL**

**Dispose of electric appliances in an environmentally friendly manner!**

**Electric appliances must not be disposed of in household waste!**

The European Directive 2012/19/EU on Waste Electrical and Electronic Equipment rules that used electric appliances should be collected separately and recycled in an environmentally friendly manner.

For possibilities of disposal of the used appliance, please contact your local or municipal administration.

**CE EU DECLARATION OF CONFORMITY**

The EU declaration of conformity is deposited at the manufacturer.

**ADDRESSES**

Hugo Brennenstuhl GmbH & Co. KG

Seestraße 1 – 3 · D-72074 Tübingen

H. Brennenstuhl S.A.S.

4 rue de Bruxelles · F-67170 Bernolsheim

lectra technik ag

Blegistrasse 13 · CH-6340 Baar

For more information please visit the Service/FAQ section on our homepage,  
[www.brennenstuhl.com](http://www.brennenstuhl.com).

# FR Mode d'emploi

## Projecteur LED avec pied télescopique

### JARO 2050 T / 3050 T / 4050 T / 5050 T / 6050 T

**Attention :** Veuillez lire attentivement le présent mode d'emploi avant d'utiliser le produit et conservez-le ensuite soigneusement.

#### CONSIGNES DE SÉCURITÉ

1. Avant chaque utilisation, vérifiez que le produit ne présente aucun dommage. N'utilisez jamais le produit si l'appareil est endommagé. Dans ce cas, adressez-vous à un électricien qualifié ou au service après-vente du fabricant.



#### **Danger de mort par électrocution en cas de non-respect de ces consignes !**

2. N'utilisez jamais le produit dans des environnements présentant des risques d'explosion : danger de mort !
3. Tenez le produit hors de portée des enfants. Les enfants ne sont pas en mesure d'évaluer les dangers liés au courant électrique.
4. Ne regardez jamais directement dans le faisceau lumineux.
5. Un capuchon d'étanchéité endommagé ne peut pas être remplacé. Le projecteur doit être mis au rebut.
6. Le câble de ce projecteur ne peut pas être remplacé. Si le câble est endommagé, le projecteur doit être mis au rebut.



Ne convient pas à une utilisation avec des variateurs externes.



0,5m | Les objets éclairés peuvent surchauffer si la distance minimale n'est pas respectée.

#### CARACTÉRISTIQUES TECHNIQUES

Classe de protection :	I
Indice de protection/Résistance aux chocs :	IP65, IK08
Tension nominale :	220-240V~ 50/60Hz
Plages de température :	-20° C à +50° C
Câble de raccordement :	H07RN-F 3G1,0

Ce produit est idéal pour l'éclairage en intérieur et en extérieur.

#### UTILISATION

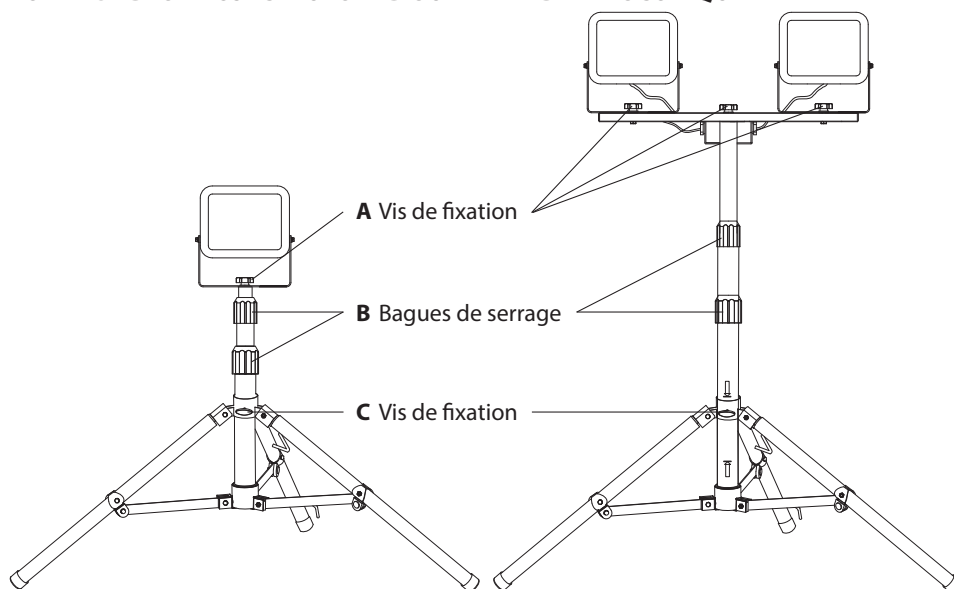
Assurez-vous impérativement de la stabilité du pied télescopique et du bon montage du projecteur.

Trépied télescopique pour projecteur individuel 20 W : extensible de 75 cm à 160 cm

Trépied télescopique pour projecteur individuel 30/50 W : extensible de 86 cm à 152 cm

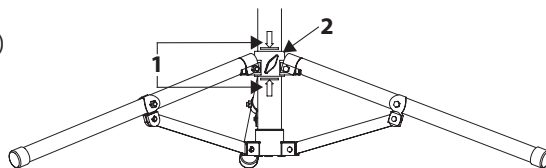
Trépied télescopique pour projecteur double 2 x 20 W : extensible de 82 cm à 142 cm

Trépied télescopique pour projecteur double 2 x 30 W : extensible de 88 cm à 138 cm

**MONTAGE DES PROJECTEURS LED SUR LE PIED TELESCOPIQUE**

Desserrez la vis de fixation (C). Dépliez intégralement les pieds.  
Resserrez ensuite la vis de fixation (C).

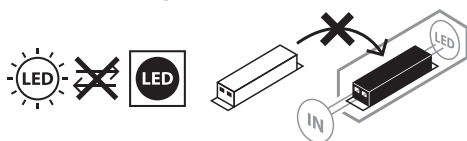
Il y a deux flèches (1) sur le tube. Celles-ci marquent la zone où la fixation du pied (2) doit être placée pour assurer une stabilité parfaite du trépied. Assurez-vous que la fixation du pied (2) se trouve dans la zone située entre les flèches (1).



À l'aide de la vis de fixation (A), fixez le projecteur LED sur le pas de vis situé au sommet du tube du pied télescopique.

**ACCESSOIRES**

Les accessoires adaptés sont disponibles sur notre page d'accueil [www.brennenstuhl.com](http://www.brennenstuhl.com).

**MAINTENANCE**

**ATTENTION !** le projecteur ne contient aucun composant nécessitant un entretien. La source lumineuse de ce projecteur n'est pas remplaçable. Lorsque la source lumineuse a atteint la fin de sa durée de vie, remplacez l'intégralité du projecteur. Le projecteur ne doit pas être ouvert.

**NETTOYAGE**

Avant tout nettoyage, débranchez le projecteur de la prise de courant. N'utilisez aucun solvant, produit de nettoyage abrasif ou autres produits similaires. Pour le nettoyage, utilisez uniquement un chiffon sec ou légèrement humide.

**MISE AU REBUT**

**Les appareils électriques doivent être mis au rebut conformément aux normes environnementales !**

**Les appareils électriques ne doivent pas être mis dans les ordures ménagères !**

Selon la directive européenne 2012/19/CE relative aux appareils électriques et électroniques usagés, les appareils électriques doivent être collectés séparément et recyclés de manière respectueuse de l'environnement.

Pour connaître les solutions de mise au rebut d'un appareil usagé, adressez-vous à votre administration locale ou communale.

**CE DÉCLARATION DE CONFORMITÉ UE**

La déclaration de conformité européenne est déposée chez le fabricant.

**FABRICANT**

Hugo Brennenstuhl GmbH & Co. KG  
Seestraße 1 – 3 · D-72074 Tübingen

H. Brennenstuhl S.A.S.  
4 rue de Bruxelles · F-67170 Bernolsheim

lectra technik ag  
Blegistrasse 13 · CH-6340 Baar

Pour plus d'informations, nous vous recommandons de consulter la rubrique Service/FAQ sur notre site Web [www.brennenstuhl.com](http://www.brennenstuhl.com).

# **NL** Gebruikshandleiding Statief LED-werklamp

**JARO 2050 T / 3050 T / 4050 T / 5050 T / 6050 T**

**Opgelet:** Lees vóór gebruik van het product deze handleiding zorgvuldig door en bewaar ze voor toekomstige naslag!

## **VEILIGHEIDSINSTRUCTIES**

1. Controleer het product vóór elk gebruik op schade. Gebruik het product nooit wanneer u enige schade opmerkt. Neem bij schade contact op met een elektricien of met de klantenservice van de fabrikant.



**Zo niet, bestaat er levensgevaar door elektrische schok!**

2. Gebruik de lamp niet in omgevingen met gevaar op explosies. Levensgevaar!
3. Houd de werklamp buiten het bereik van kinderen. Kinderen kunnen het gevaar van elektrische stroom niet inschatten.
4. Kijk nooit direct in het licht.
5. Een defect dekglas kan niet worden vervangen. De lamp moet dan als afval worden afgevoerd.
6. Het externe flexibele snoer van deze lamp kan niet worden vervangen. Als het snoer beschadigd is, dan moet de lamp als afval worden afgevoerd.



niet geschikt voor gebruik met een externe dimmer.



Als de minimumafstand niet wordt bewaard, dan kunnen de verlichte voorwerpen oververhit raken.

## **TECHNISCHE GEGEVENS**

Beschermingsklasse:	I
Veiligheidsklasse/Stootbestendigheid:	IP65, IK08
Nominale spanning:	220-240V~ 50/60Hz
Temperatuurbereik:	-20°C tot +50°C
Aansluitkabel:	H07RN-F 3G1,0

Dit product is bedoeld voor verlichting binnenshuis en buitenshuis.

## **BEDIENING**

Zorg er daarbij voor dat het statief stabiel genoeg staat en dat de lamp stevig bevestigd is.

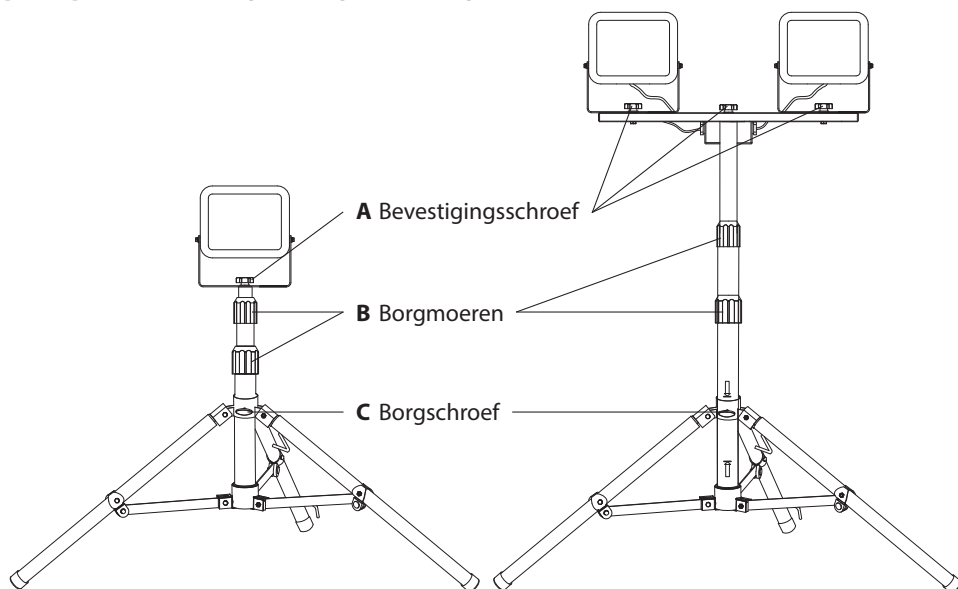
Statief voor enkele lamp 20 W: uittrekbaar van 75 cm tot 160 cm

Statief voor enkele lamp 30/50 W: uittrekbaar van 86 cm tot 152 cm

Statief voor dubbele lamp 2 x 20 W: uittrekbaar van 82 cm tot 142 cm

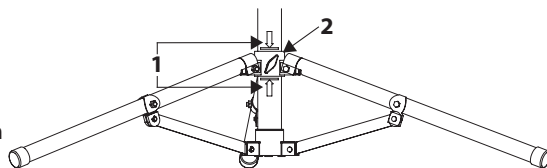
Statief voor dubbele lamp 2 x 30 W: uittrekbaar van 88 cm tot 138 cm

## DE LED-WERKLAMP OP HET STATIEF MONTEREN



Draag de borgschroef (C) los. De voet volledig openklappen.  
Draai de schroef (C) weer vast.

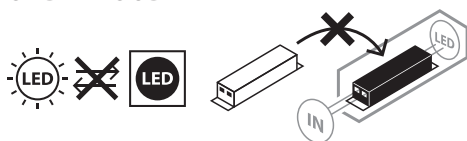
Er staan twee pijlen (1) op de buis. Deze geven het gebied aan waar de voetsteun (2) zich moet bevinden om voldoende stabiliteit van het statief te garanderen. Let er daarom op dat de voetsteun (2) zich tussen de pijlen (1) bevindt.



Bevestig de LED-werklamp op het statief met behulp van de bevestigingsschroef (A) in het middelste schroefgat van de bevestigingsbeugel.

### TOEBEHOREN

Gepaste toebehoren vindt u op onze website [www.brennenstuhl.com](http://www.brennenstuhl.com).

**ONDERHOUD**

**OPGELET!** De LED-lamp bevat geen componenten die moeten worden onderhouden. De lichtbron van deze werklamp kan niet worden vervangen. Wanneer de levensduur van de lichtbron vervallen is, moet de volledige werklamp worden vervangen. De werklamp mag niet worden geopend.

**REINIGING**

Trek voordat u de lamp reinigt, de stekker uit het stopcontact.

Gebruik geen oplosmiddelen, bijtende reinigingsmiddelen of gelijksoortige middelen. Gebruik voor het schoonmaken van de lamp alleen een droge of licht bevochtigde doek.

**WEGGOOIEN**

**Elektrische apparaten milieuvriendelijk weggooien!**

**Elektrische apparaten horen niet bij het huisvuil!**

Volgens Europese Richtlijn 2012/19/EU betreffende elektrische en elektronische apparatuur moeten afgedankte elektrische apparaten apart ingezameld en op een milieuvriendelijke manier gerecycleerd worden.

U kan informatie vragen bij uw gemeente of stadsbestuur over de mogelijkheden voor het weggooien van afgedankte apparaten.

**CE EU-CONFORMITEITSVERKLARING**

De EU-conformiteitsverklaring bevindt zich bij de fabrikant.

**FABRIKANT**

Hugo Brennenstuhl GmbH & Co. KG

Seestraße 1 – 3 · D-72074 Tübingen

H. Brennenstuhl S.A.S.

4 rue de Bruxelles · F-67170 Bernolsheim

lectra technik ag

Blegistrasse 13 · CH-6340 Baar

Meer informatie vindt u in de rubriek "Service/FAQ's" van onze website [www.brennenstuhl.com](http://www.brennenstuhl.com).

# IT Istruzioni per l'uso

## Faretto LED con treppiede

JARO 2050 T / 3050 T / 4050 T / 5050 T / 6050 T

**Attenzione:** Leggere attentamente le presenti istruzioni per l'uso prima di utilizzare il prodotto e conservarle in un luogo sicuro!

### INDICAZIONI DI SICUREZZA

1. Prima di ogni utilizzo controllare eventuali danni al faretto. Non utilizzare mai il prodotto, se si riscontrano danni di qualsiasi tipo. In tal caso rivolgetevi a un elettricista specializzato o agli indirizzi di assistenza indicati.



**In caso di inosservanza sussiste pericolo di morte da scossa elettrica!**

2. Non usare il prodotto in ambienti potenzialmente esplosivi. Pericolo di morte!
3. Tenere i bambini lontano dal faretto. I bambini non sono in grado di valutare il pericolo dovuto alla corrente elettrica.
4. Non guardare mai direttamente verso la luce.
5. Una copertura di protezione danneggiata non può essere sostituita. Il faretto deve essere smaltito.
6. Il cavo flessibile esterno di questa lampada non può essere sostituito; se il cavo è danneggiato, la lampada deve essere rottamata.



Non adatto al funzionamento con dimmer esterni.



Se non viene rispettata la distanza minima, gli oggetti illuminati possono surriscaldarsi.

### DATI TECNICI

Classe di sicurezza:	I
Tipo di protezione/resistenza agli urti:	IP65, IK08
Tensione nominale:	220-240V~ 50/60Hz
Intervallo di temperatura:	Da -20°C a +50°C
Cavo di collegamento:	H07RN-F 3G1,0

Questo prodotto è adatto a illuminare interni ed esterni.

### UTILIZZO

Si prega di assicurarsi assolutamente che il treppiede sia stabile e il faretto sia stato montato saldamente.

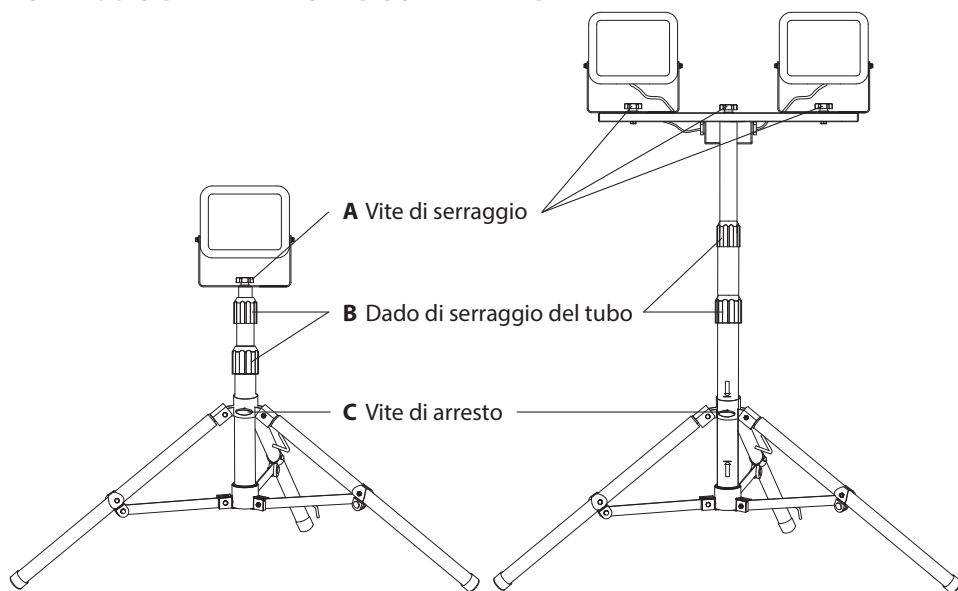
Treppiede per faretto singolo 20 W: estraibile da 75 cm fino a 160 cm

Treppiede per faretto singolo 30/50 W: estraibile da 86 cm fino a 152 cm

Treppiede per faretto doppio 2 x 20 W: estraibile da 82 cm fino a 142 cm

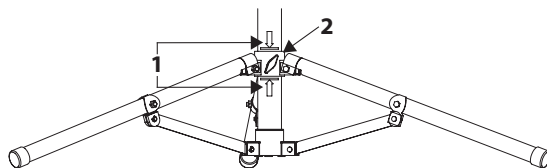
Treppiede per faretto doppio 2 x 30 W: estraibile da 88 cm a 138 cm



**MONTAGGIO DEL FARETTO LED SUL TREPPIEDE**

Allentare la vite di arresto (C). Aprire completamente i piedini di appoggio.  
Riavvitare infine la vite di arresto (C).

Sul tubo si trovano due frecce (1) che contrassegnano la zona in cui si deve trovare il supporto (2) per garantire una sufficiente stabilità dello stativo. Accertarsi, quindi, che il supporto (2) si trovi nella zona compresa tra le frecce (1).

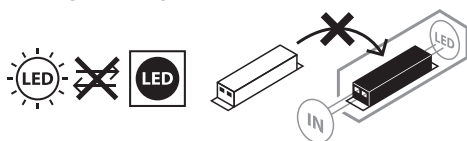


Fissare il faretto LED al treppiede con l'ausilio della vite di serraggio (A) tramite il foro centrale del morsetto di serraggio.

**ACCESSORI**

Potete trovare gli accessori adatti sulla nostra homepage [www.brennenstuhl.com](http://www.brennenstuhl.com).

## MANUTENZIONE



**ATTENZIONE!** La lampada a LED non contiene componenti che necessitano di manutenzione. La sorgente luminosa di questa lampada non è sostituibile; quando la sorgente luminosa ha raggiunto la fine della sua vita utile, l'intera lampada deve essere sostituita. Non è consentito aprire lampada.

## PULIZIA

Scogliere il faretto dalla tensione di rete prima di pulirlo.

Non utilizzare solventi, detergenti corrosivi o simili. Per la pulizia, servirsi unicamente di un panno asciutto o leggermente inumidito.

## SMALTIMENTO



**Smaltire gli apparecchi elettrici in modo ecocompatibile!**

**Gli apparecchi elettrici non devono essere messi con i rifiuti domestici!**

Conformemente alla Direttiva Europea 2012/19/UE sugli apparecchi elettrici ed elettronici gli apparecchi elettrici usati devono essere raccolti separatamente e riciclati in modo ecocompatibile.

Si possono richiedere le modalità di smaltimento dell'apparecchio inutilizzato presso la propria amministrazione comunale o cittadina.

## CE DICHIARAZIONE DI CONFORMITÀ UE

La dichiarazione UE di conformità è disponibile presso il produttore

## COSTRUTTORE

Hugo Brennenstuhl GmbH & Co. KG

Seestraße 1 – 3 · D-72074 Tübingen

H. Brennenstuhl S.A.S.

4 rue de Bruxelles · F-67170 Bernolsheim

lectra technik ag

Blegistrasse 13 · CH-6340 Baar

Per ulteriori informazioni si consiglia di consultare l'area Assistenza/FAQ's sulla nostra homepage [www.brennenstuhl.com](http://www.brennenstuhl.com).

# SE Bruksanvisning LED-strålkastare med stativ

JARO 2050 T / 3050 T / 4050 T / 5050 T / 6050 T

**Observera:** Läs denna bruksanvisning noga innan du använder produkten och förvara den på ett säkert ställe efteråt!

## SÄKERHETSANVISNINGAR

1. Kontrollera alltid om produkten är skadad före varje användning. Använd aldrig produkten om du hittar några skador. Vänd dig, i detta fall, till en elektriker eller till tillverkarens angivna serviceadress.



**Bristande efterlevnad kan innebära livsfara på grund av elektriska stötar!**

2. Använd inte produkten i explosionsfarliga miljöer, eftersom det är förenat med livsfara!
3. Se till att barn inte kan komma åt strålkastaren. Barn förstår inte farorna som är förknippade med elektricitet.
4. Titta aldrig direkt in i ljuset.
5. Det är inte möjligt att byta ut ett förstört skyddshölje. Strålkastaren måste kasseras.
6. Den yttre, flexibla kabeln till denna strålkastare går inte att byta ut, om kabeln är skadad måste lampan kasseras.



Ej lämpad för användning med externa dimmers.



Om det minsta tillåtna avståndet underskrids kan de belysta föremålen överhettas.

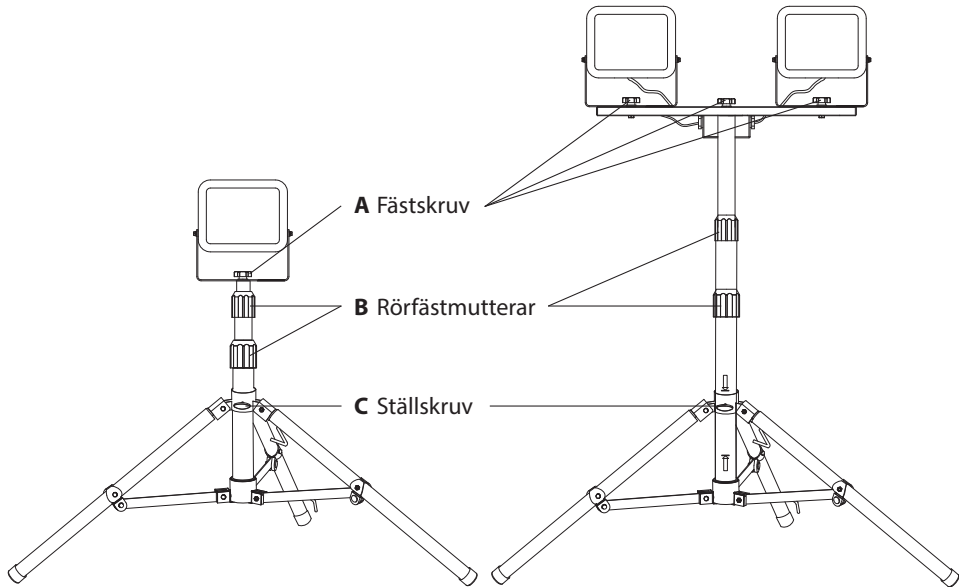
## TEKNISK SPECIFIKATION

Skyddsklass:	I
Skyddsklass/slaghållfasthet:	IP65, IK08
Märkspänning:	220-240V~ 50/60Hz
Temperaturområde:	-20°C bis +50°C
Anslutningskabel:	H07RN-F 3G1,0

Denna produkt är lämplig för inom- och utomhusbelysning.

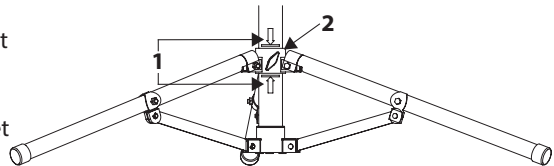
## ANVÄNDNING

Se till att stativet är tillräckligt stadigt för en fast montering av lampan.  
Stativ för enkel strålkastare 20 W: utdragbart från 75 cm till 160 cm  
Stativ för enkel strålkastare 30/50 W: utdragbart från 86 cm till 152 cm  
Stativ för dubbel strålkastare 2 x 20 W: utdragbart från 82 cm till 142 cm  
Stativ för dubbel strålkastare 2 x 30 W: utdragbart från 88 cm till 138 cm

**MONTERING AV DEN STATIVFÖRSEDDA LED-STRÅLKASTAREN**

Lossa på ställskruven (C). Fäll helt och hållet ut stativfötterna.  
Dra sedan tillbaka ställskruven (C).

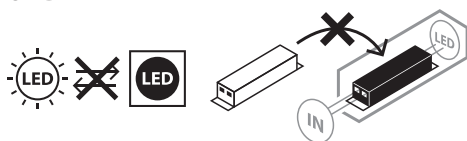
Det finns två pilar (1) på röret. Med hjälp av dessa märks det område ut där fotfästet (2) måste placeras för att säkerställa att stativet står tillräckligt stabilt. Kontrollera därför att fotfästet (2) är placerat i området mellan de båda pilarna (1).



Fäst LED-lampan med hjälp av fästskruven (A) i fästbygelnns mittenhål på stativet.

**TILLBEHÖR**

Passande tillbehör hittar du på vår hemsida [www.brennenstuhl.com](http://www.brennenstuhl.com).

**UNDERHÅLL**

**WARNING!** Lampan innehåller inga komponenter som behöver underhållas. Det är inte möjligt att byta ut den här lampans ljuskälla. När ljuskällan har uppnått slutet av sitt serviceliv måste man byta ut hela lampan. Ljusarmaturen får inte öppnas.

**RENGÖRING**

Koppla från strålkastaren från elnätet innan den rengörs.

Använd inga lösningsmedel, frätande rengöringsmedel eller liknande. Vid rengöring skall endast en torr eller lätt fuktad trasa användas.

**AVFALLSHANTERING**

**Hantera elektronisk utrustning miljövänligt!**

**Elektronisk utrustning hör inte hemma i hushållsavfallet!**

Enligt europaparlamentets och rådets direktiv 2012/19/EU om avfall som utgörs av eller innehåller elektrisk eller elektronisk utrustning måste uttjänta elektriska enheter samlas in separat och återvinnas på ett miljövänligt sätt.

Alternativa bortskaffningsmöjligheter för uttjänt utrustning hittar du hos din kommunala förvaltning.

**CE EU-FÖRSÄKRAN OM ÖVERENSSTÄMMELSE**

EU-försäkran om överensstämmelse finns arkiverad hos tillverkaren.

**TILLVERKARE**

Hugo Brennenstuhl GmbH & Co. KG

Seestraße 1 – 3 · D-72074 Tübingen

H. Brennenstuhl S.A.S.

4 rue de Bruxelles · F-67170 Bernolsheim

lectra technik ag

Blegistrasse 13 · CH-6340 Baar

För mer information hänvisar vi till servicesektionen/FAQ på vår hemsida [www.brennenstuhl.com](http://www.brennenstuhl.com).

# ES Manual de instrucciones Trípode para foco LED

JARO 2050 T / 3050 T / 4050 T / 5050 T / 6050 T

**Atención:** ¡Antes de utilizar el producto lea cuidadosamente las instrucciones de uso y guárdelas para cualquier consulta futura!

## INDICACIONES DE SEGURIDAD

1. Antes de cada uso asegúrese de que no existan daños en el producto. Nunca utilice el producto si se ha encontrado alguna anomalía. Si realmente existe una anomalía póngase en contacto con un técnico calificado o con el comercio donde adquirió el producto.



**¡El incumplimiento puede ocasionar situaciones de peligro por descarga eléctrica!**

2. No utilice el producto en atmósferas explosivas, ¡existe peligro de muerte!
3. Mantenga a los niños lejos del foco. Los niños no son conscientes de los verdaderos peligros eléctricos.
4. Por favor, no dirija su mirada directamente hacia la luz.
5. No es posible cambiar una cubierta protectora rota. El foco debe eliminarse.
6. La línea flexible exterior de esta lámpara no puede ser reemplazada; de manera que, si se daña el cable, deberá deshacerse de la lámpara.



No es adecuado para ser utilizado con atenuadores externos.



Los objetos iluminados pueden sobrecalentarse si se sobrepasa la distancia mínima.

## DATOS TÉCNICOS

Clase de protección:	I
Grado de protección/resistencia al impacto:	IP65, IK08
Tensión nominal:	220-240V~ 50/60Hz
Rango de temperatura:	-20 °C hasta +50 °C
Cable de conexión:	H07RN-F 3G1,0

Este producto está destinado para la iluminación en interiores y exteriores.

## MANEJO

Es necesario asegurarse de que el trípode sea lo suficientemente robusto y de que se realice una instalación bien firme.

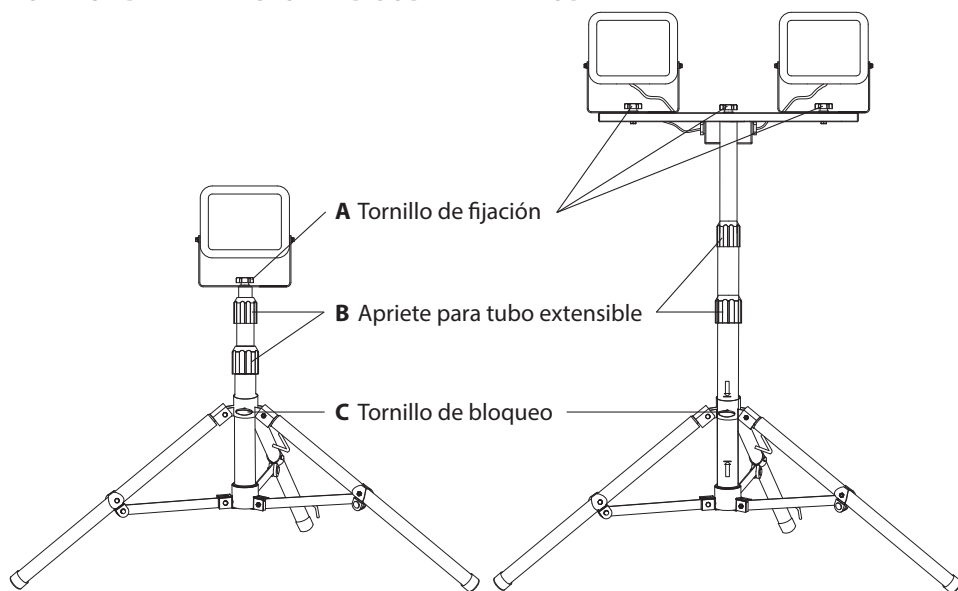
Trípode para un solo foco de 20 W: extensible de 75 cm a 160 cm

Trípode para un solo foco de 30/50 W: extensible de 86 cm a 152 cm

Trípode para doble foco 2 x 20 W: extensible de 82 cm a 142 cm

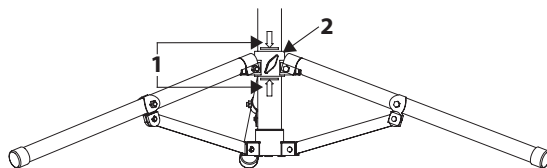
Trípode para doble foco 2 x 30 W: extensible de 88 cm a 138 cm

**MONTAJE DEL REFLECTOR LED SOBRE EL TRÍPODE**



Soltar el tornillo de bloqueo (C). Plegar las patas de soporte por completo. Volver a apretar el tornillo de bloqueo (C).

El tubo viene marcado con dos flechas (1). Estas flechas marcan el área donde debe ubicarse el soporte base (2) para garantizar la estabilidad suficiente del trípode. Para ello, deberá asegurarse de que el soporte base (2) se encuentre en el área comprendida entre las flechas (1).

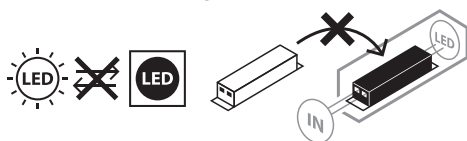


Sujetar el reflector LED con ayuda del tornillo de fijación (A) en el orificio central del soporte de montaje en el trípode.

**ACCESORIOS**

Puede encontrar los correspondientes accesorios en nuestra página web [www.brennenstuhl.com](http://www.brennenstuhl.com).

## MANTENIMIENTO



**¡ATENCIÓN!** La lámpara de LED no tiene componentes que necesiten un mantenimiento. La fuente de luz de este foco no puede ser reemplazado; cuando la fuente de luz haya llegado al final de su vida útil se deberá reemplazar todo el foco. No abra la lámpara.

## LIMPIEZA

Antes de realizar una limpieza del foco desconéctelo de la toma eléctrica. No utilice detergentes o disolventes para su limpieza. Utilice sólo un paño seco o ligeramente humedecido.

## ELIMINACIÓN



**¡Elimine los electrodomésticos siguiendo las regulaciones ambientales!**

**¡Los aparatos eléctricos no forman parte de la basura doméstica!**

En conformidad con la Directiva Europea 2012/19/CE sobre residuos de aparatos eléctricos y electrónicos, los equipos eléctricos deben ser seleccionados, separados y reciclados para que puedan volver a ser reutilizados. Contacte con las autoridades locales de su zona u oficina municipal para informarse sobre las posibilidades de eliminación del dispositivo.

## CE DECLARACIÓN DE CONFORMIDAD DE LA UE

La declaración de conformidad de la UE ha sido presentada al fabricante.

## FABRICANTE

Hugo Brennenstuhl GmbH & Co. KG

Seestraße 1 – 3 · D-72074 Tübingen

H. Brennenstuhl S.A.S.

4 rue de Bruxelles · F-67170 Bernolsheim

lectra technik ag

Blegistrasse 13 · CH-6340 Baar

Para más información, le recomendamos que visite el apartado de Servicio / FAQ's en nuestro sitio web [www.brennenstuhl.com](http://www.brennenstuhl.com).



# PL Instrukcja obsługi Naświetlacz LED na statywie

JARO 2050 T / 3050 T / 4050 T / 5050 T / 6050 T

**Uwaga:** Przed rozpoczęciem użytkowania produktu uważnie przeczytać niniejszą instrukcję obsługi, którą następnie należy starannie przechowywać!

## WSKAZÓWKI BEZPIECZEŃSTWA

1. Przed użyciem należy za każdym razem sprawdzić produkt pod kątem ewentualnych uszkodzeń. Nigdy nie korzystać z produktu w przypadku stwierdzenia jakichkolwiek uszkodzeń. W takim przypadku należy skontaktować się z elektrykiem lub zwrócić się pod podany adres serwisu producenta.



**W przypadku niezastosowania się do powyższych zaleceń istnieje niebezpieczeństwo utraty życia na skutek porażenia prądem elektrycznym!**

2. Nie korzystać z produktu w otoczeniu zagrożonym wybuchem – ryzyko utraty życia!
3. Zwrócić uwagę, aby dzieci nie miały dostępu do naświetlacza. Dzieci nie potrafią prawidłowo ocenić niebezpieczeństwa związanego z prądem elektrycznym.
4. Nigdy nie patrzeć bezpośrednio w źródło światła.
5. Zniszczona osłona nie podlega wymianie. Naświetlacz należy zutylizować.
6. Zewnętrzny przewód giętki naświetlacza nie podlega wymianie; w przypadku uszkodzenia przewodu naświetlacz należy oddać na złom.



Nie nadaje się do eksploatacji z użyciem zewnętrznych ściemniaczy.



W przypadku niezachowania minimalnego odstępów może dojść do przegrzania oświetlanych

## DANE TECHNICZNE

Klasa ochrony:	I
Stopień ochrony/odporność na uderzenia:	IP65, IK08
Napięcie znamionowe:	220-240V~ 50/60Hz
Zakres temperatury:	od -20°C do +50°C
Przewód zasilający:	H07RN-F 3G1,0

Ten produkt może służyć do celów oświetleniowych wewnątrz i na zewnątrz.

## OBSŁUGA

Należy przy tym zwrócić uwagę na dostateczną stabilność statywu oraz prawidłowe zamocowanie z reflektora.

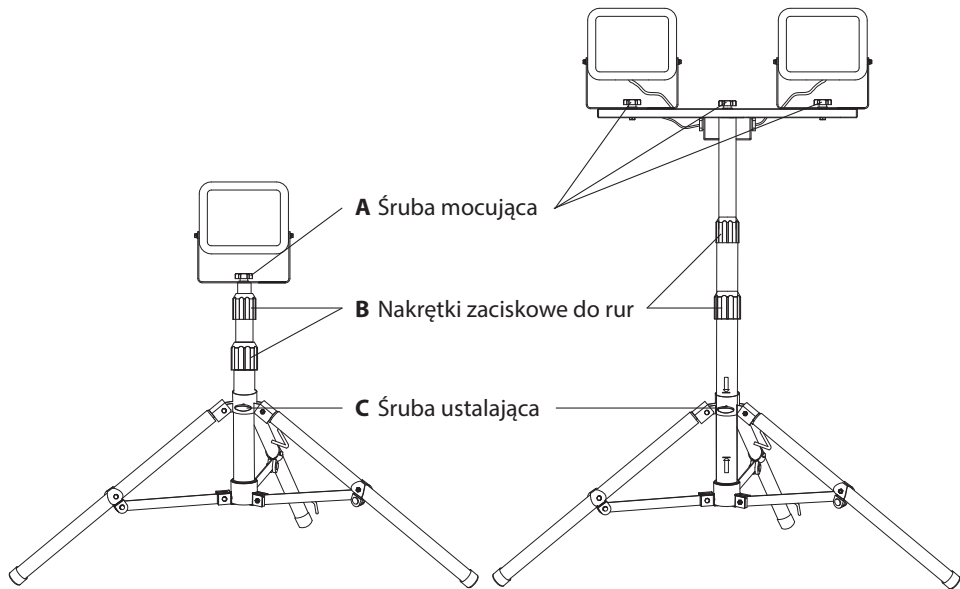
Statyw do naświetlacza pojedynczego 20 W: zakres wysuwu od 75 cm do 160 cm

Statyw do naświetlacza pojedynczego 30/50 W: zakres wysuwu od 86 cm do 152 cm

Statyw do naświetlacza podwójnego 2 x 20 W: zakres wysuwu od 82 cm do 142 cm

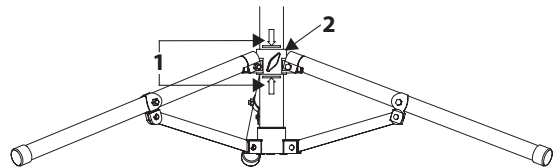
Statyw do naświetlacza podwójnego 2 x 30 W: zakres wysuwu od 88 cm do 138 cm

## MONTAŻ REFLEKTORA NA STATYWIE



Poluzować nakrętki zaciskowe do rur (C). Całkowicie rozłożyć nóżki stojaka. Następnie ponownie dokręcić śrubę ustalającą (C).

Na rurze znajdują się dwie strzałki (1). Oznaczają one obszar, gdzie musi się znaleźć uchwyt nożny (2), aby zapewnić dostateczną stabilność statywu. Dlatego należy upewnić się, że uchwyt nożny (2) znajduje się pomiędzy strzałkami (1).

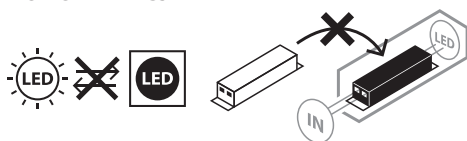


ReflektorLED zamocować na statywie przy pomocy śruby mocującej (A) w środkowym otworze pałąka mocującego.

## AKCESORIA

Pasujące akcesoria można znaleźć na naszej stronie internetowej: [www.brennenstuhl.com](http://www.brennenstuhl.com).

## KONSERWACJA



**UWAGA!** Naświetlacz LED nie posiada elementów wymagających zabiegów konserwacyjnych. Źródło światła w naświetlaczu nie jest wymienne: gdy źródło światła wyeksploatuje się, należy wymienić cały naświetlacz. Nie wolno otwierać naświetlacza.

## CZYSZCZENIE

Przed czyszczeniem odłączyć naświetlacz od zasilania sieciowego.

Nie stosować rozpuszczalników, żrących środków czyszczących itp. Do czyszczenia używać tylko suchej lub delikatnie zwilżonej ściereczki.

## UTYLIZACJA



**Sprzęt elektryczny należy utylizować w sposób bezpieczny dla środowiska naturalnego!**

**Sprzęt elektryczny to nie domowe śmieci czy odpadki!**

Zgodnie z Dyrektywą Europejską 2012/19/UE w sprawie zużytego sprzętu elektrycznego i elektronicznego, zużyte urządzenia elektryczne należy gromadzić osobno i przekazywać do ponownego przetworzenia w sposób bezpieczny dla środowiska naturalnego.

O możliwościach utylizacji wysłużonego urządzenia dowiedzą się Państwo w urzędzie miasta lub gminy.

## CE DEKLARACJA ZGODNOŚCI UE

Deklaracja zgodności UE jest zdeponowana u producenta.

## PRODUCENT

Hugo Brennenstuhl GmbH & Co. KG

Seestraße 1 – 3 · D-72074 Tübingen

H. Brennenstuhl S.A.S.

4 rue de Bruxelles · F-67170 Bernolsheim

lectra technik ag

Blegistrasse 13 · CH-6340 Baar

W celu uzyskania dalszych informacji zalecamy odwiedzenie zakładki Serwis/FAQ's na naszej stronie internetowej [www.brennenstuhl.com](http://www.brennenstuhl.com).

## **CZ** Návod k obsluze Stojan LED zářiče

**JARO 2050 T / 3050 T / 4050 T / 5050 T / 6050 T**

**Pozor:** Přečtěte si před použitím produktu pozorně tento návod k používání a pak jej řádně uschovejte!

### **BEZPEČNOSTNÍ POKYNY**

1. Zkontrolujte před každým použitím produkt na případná poškození. Nikdy nepoužívejte produkt, pokud zjistíte jakékoli poškození. Obratě se v tomto případě na kvalifikovaného elektrikáře nebo na uvedenou servisní adresu výrobce.



**Při nedodržování hrozí smrtelné nebezpečí způsobené úderem elektrickým proudem!**

2. Nepoužívejte produkt v explozivním prostředí - riziko ohrožení života!
3. Udržujte děti v dostatečné vzdálenosti od zářiče. Děti nedokážou odhadnout nebezpečí úderem elektrického proudu.
4. Nehleďte nikdy přímo do světla.
5. Zničený ochranný kryt nelze vyměnit. Zářič se musí zlikvidovat.
6. Vnější flexibilní vedení této lamp nelze vyměnit; pokud je poškozené vedení, musí se lampa sešrotovat.



Nevhodné pro provoz s externími regulátory světla.



Při nedosažení minimální vzdálenosti se můžou přehřívat osvětlené předměty.

### **TECHNICKÁ DATA**

Třída ochrany:	I
Třída ochrany/Odolnost proti nárazu:	IP65, IK08
Jmenovité napětí:	220-240V~ 50/60Hz
Teplotní rozsah:	-20°C až +50°C
Spojovací kabel:	H07RN-F 3G1,0

Tento produkt je vhodný k osvětlení v interiéru a exteriéru.

### **OBSLUHA**

Dávejte bezpodmínečně pozor na dostatečnou stabilitu stojanu a pevnou montáž zářiče.

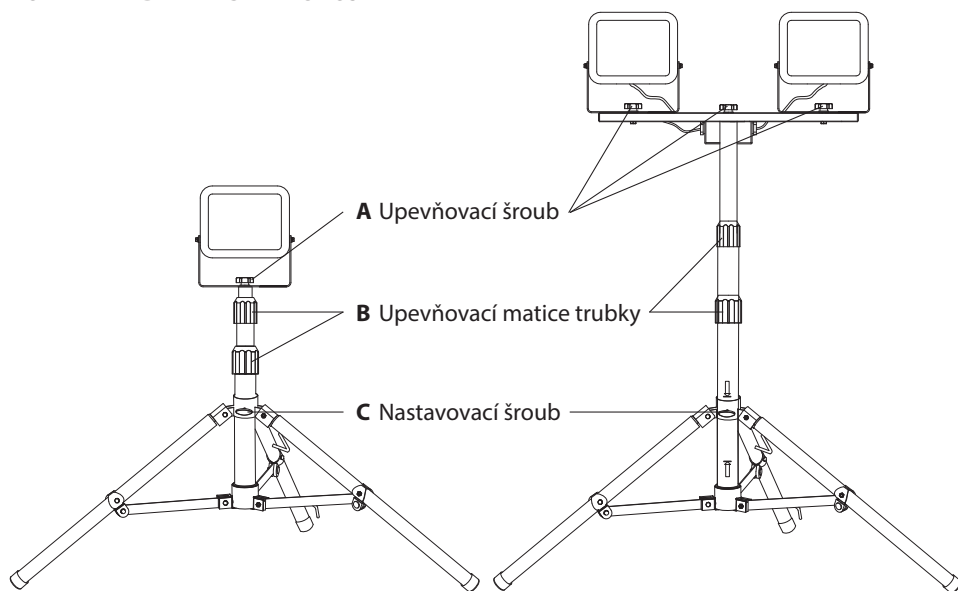
Stojan pro samostatný zářič 20 W: teleskopický od 75 cm do 160 cm

Stojan pro samostatný zářič 30/50 W: teleskopický od 86 cm do 152 cm

Stojan pro dvojitý zářič 2 x 20 W: teleskopický od 82 cm do 142 cm

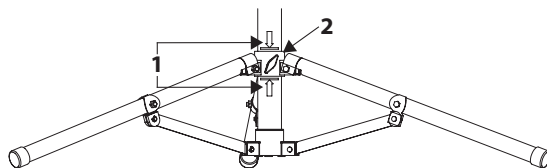
Stojan pro dvojitý zářič 2 x 30 W: teleskopický od 88 cm do 138 cm

## MONTÁŽ LED ZÁŘIČE NA STOJAN



Uvolněte nastavovací šroub (C). Úplně vyklopte patky stojanu.  
Pak opět utáhněte upevňovací šroub (C).

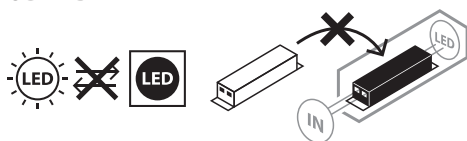
Na trubce se nachází dvě šípky (1). Tyto označují oblast, kde se musí nacházet držák na nohy (2), aby se zajistila dostatečná stabilita stojanu. Proto se musíte ujistit, že se držák na nohy (2) nachází mezi šípkami (1).



Upevněte LED zářič pomocí upevňovacího šroubu (A) do středního otvoru upevňovacího třmenu na stojanu.

**PŘÍSLUŠENSTVÍ**

Vhodné příslušenství naleznete na naší domovské stránce [www.brennenstuhl.com](http://www.brennenstuhl.com).

**ÚDRŽBA**

**POZOR!** LED lampa neobsahuje žádné součástky, které se musí udržovat. Světelný zdroj této lampy nelze vyměnit; pokud dosáhl zdroj světla konec své životnosti, musí se vyměnit kompletní lampa. Lampu nelze otevírat.

**ČIŠTĚNÍ**

Zářič před čištěním odpojte od přívodu elektrického proudu.

Nepoužívejte žádná rozpouštědla, dráždivé nebo podobné čisticí prostředky. Používejte k čištění pouze suchý nebo lehce navlhčený hadřík.

**LIKVIDACE**

**Ekologicky zlikvidujte elektrické přístroje!**

**Elektrické spotřebiče nepatří k domovnímu odpadu!**

Podle Evropské směrnice 2012/19/EU o elektrických a elektronických starých přístrojích se musí opotřebené elektrospotřebiče shromáždit zvlášť a odvést k ekologicky nezávadné recyklaci.

O možnostech likvidace vysloužilých přístrojů se můžete informovat u svého obecního nebo městského úřadu.

**CE PROHLÁŠENÍ O SHODĚ S NORMAMI EU**

EU prohlášení o shod je uloženo u výrobce.

**VÝROBCE**

Hugo Brennenstuhl GmbH & Co. KG

Seestraße 1 – 3 · D-72074 Tübingen

H. Brennenstuhl S.A.S.

4 rue de Bruxelles · F-67170 Bernolsheim

lectra technik ag

Blegistrasse 13 · CH-6340 Baar

Pro další informace vám doporučujeme oblast Servis/FAQ na naší internetové stránce [www.brennenstuhl.com](http://www.brennenstuhl.com).



# Kezelési útmutató LED-sugárzó állvánnyal

JARO 2050 T / 3050 T / 4050 T / 5050 T / 6050 T

**Figyelmeztetés:** A termék használata előtt figyelmesen olvassa el és őrizze meg ezt a kezelési útmutatót!

## BIZTONSÁGI UTASÍTÁSOK

1. Minden használat előtt ellenőrizze a termék épségét. Soha ne használja a terméket, ha bármilyen sérülést észlel. Ilyen esetben forduljon egy villanyszerelőhöz vagy a gyártó által megadott szervizhez.



**Ha nem veszi figyelembe, életveszélyes áramütésnek teheti ki magát!**

2. Ne használja a terméket robbanásveszélyes környezetben - életveszély!
3. Tartsa távol a gyerekeket a lámpától. A gyermekek nem képesek az elektromos árammal járó veszélyeket felmérni.
4. Ne nézzen közvetlenül a lámpa fényébe.
5. A sérült védőburkolat nem cserélhető. A hibás lámpát megfelelő hulladékként kell kezelni.
6. A lámpa külső rugalmas kábele nem pótolható; ha a kábel sérült, akkor a lámpát le kell selejttíteni.



Külső fényerőszabályzókkal való üzemeltetésre nem alkalmas.



A minimális távolság be nem tartása a megvilágított tárgyak túlmelegedését okozhatja.

## MŰSZAKI ADATOK

Védettségi osztály:	I
Védettség / ütésállóság:	IP65, IK08
Névleges feszültség:	220-240V~ 50/60Hz
Hőmérséklet-tartomány:	-20°C bis +50°C
Csatlakozó vezeték:	H07RN-F 3G1,0

Ez a termék beltéri és kültéri világításra alkalmas.

## KEZELÉS

Ennél feltétlenül ügyeljen arra, hogy az állvány kellően szilárdan álljon, és a fényszórót szilárdan rögzítse.

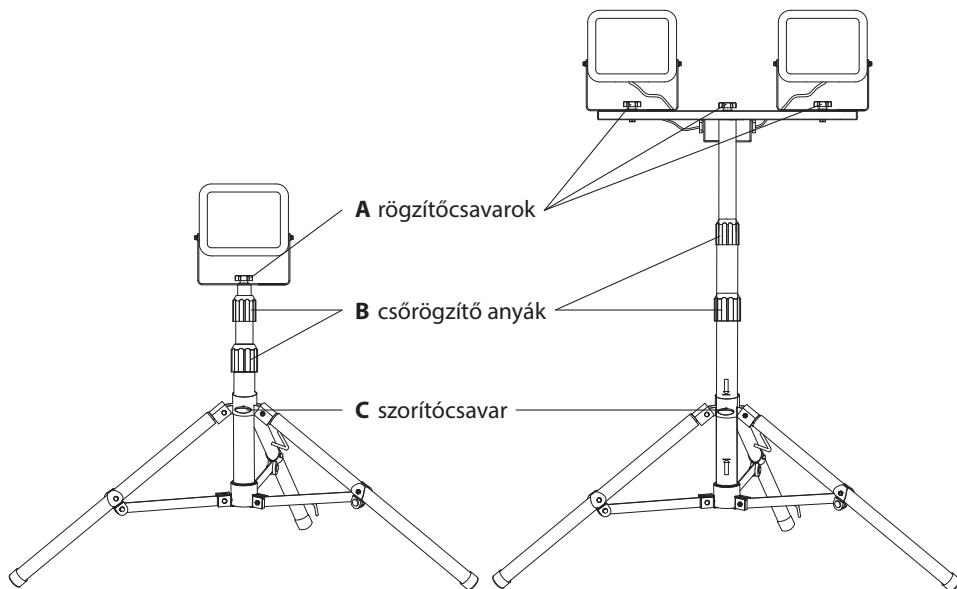
Állvány egy 20 W egyfejes kivitel esetében: 75 cm-től 160 cm-ig meghosszabbítható

Állvány egy 50 W egyfejes kivitel esetében: 86 cm-től 152 cm-ig meghosszabbítható

Állvány egy 2 x 20 W kétfejes kivitel esetében: 82 cm-től 142 cm-ig meghosszabbítható

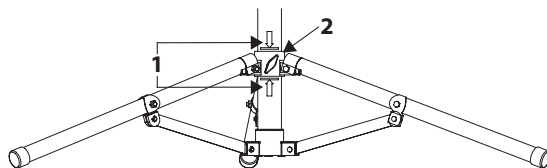
Állvány egy 2 x 30 W kétfejes kivitel esetében: 88 cm-től 138 cm-ig meghosszabbítható

**A LED-SUGÁRZÓ FELSZERELÉSE AZ ÁLLVÁNYRA**



Szorítócsavar (C) meglazítása Teljesen nyissa szét az állvány lábait. Ezt követően húzza meg ismét a szorítócsavarokat (C).

A csövön két nyíl található (1). Ezek jelölik azt a tartományt, ahol a lábtartónak (2) lennie kell annak érdekében, hogy az állvány megfelelően stabil legyen. Győződjön meg ezért arról, hogy a lábtartó (2) a nyilak között (1) helyezkedik-e el.



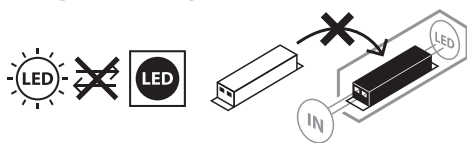
Rögzítse a LED-fényszórót a rögzítőcsavarral (A) a rögzítőkengyel középső lyukában az állványra.

**TARTOZÉK**

Megfelelő kiegészítőket a [www.brennenstuhl.com](http://www.brennenstuhl.com) weboldalunkon talál.



## KARBANTARTÁS



**FIGYELEM!** A LED lámpa alkotó részei teljesen karbantartás-mentesek. A lámpa fényforrása nem cserélhető; ha a fényforrás élettartama lejárt, akkor a teljes lámpatestet ki kell cserélni. Ne nyissa ki a lámpát!

## TISZTÍTÁS

Tisztítás előtt áramtalanítsa a lámpát!

Ne használjon oldószereket, maró határú tisztítószeret, vagy ehhez hasonlókat. A tisztításhoz csak egy száraz vagy enyhén nyirkos ruhát használjon.

## ÁRTALMATLANÍTÁS



**Az elektromos készülékeket környezetbarát módon kell ártalmatlanítani!**

**Elektromos készülékeket tilos a háztartási szemétkébe dobni**

Az elhasznált elektromos és elektronikus készülékekről szóló 2012/19/EU Európai Irányelv szerint az elavult elektromos készülékeket külön kell begyűjteni, és fel kell ajánlani környezetbarát újrahasznosításra.

A kiszolgált készülékek ártalmatlanításának lehetőségeiről tájékozódjon a közösségi vagy városi közigazgatásnál.

## CE EU-MEGFELELŐSÉGI NYILATKOZAT

A EU-megfelelőségi nyilatkozat a gyártóműnél letétbe lett helyezve.

## GYÁRTÓ

Hugo Brennenstuhl GmbH & Co. KG

Seestraße 1 – 3 · D-72074 Tübingen

H. Brennenstuhl S.A.S.

4 rue de Bruxelles · F-67170 Bernolsheim

lectra technik ag

Blegistrasse 13 · CH-6340 Baar

A további információkért javasoljuk, használja a szervíz/Gyakori kérdések felületet a honlapunkon. [www.brennenstuhl.com](http://www.brennenstuhl.com).

# **RU** Руководство по эксплуатации Светодиодный излучатель на штативе JARO 2050 T / 3050 T / 4050 T / 5050 T / 6050 T

**Внимание!** Перед использованием изделия нужно внимательно ознакомиться с настоящим руководством по эксплуатации, а впоследствии хранить его в надежном месте!

## **УКАЗАНИЯ МЕР ПО ТЕХНИКЕ БЕЗОПАСНОСТИ**

1. Перед каждым использованием изделие нужно проверять на возможные повреждения. При обнаружении каких бы то ни было повреждений ни в коем случае нельзя пользоваться изделием. В этом случае необходимо обратиться к специалисту по электрической части или в сервисную службу по адресу, указанному изготовителем.



**При несоблюдении этого требования существует опасность для жизни в результате поражения электротоком!**

2. Нельзя использовать изделие во взрывоопасной среде. Опасность для жизни!
3. Не подпускать детей к излучателю! Дети не могут оценить опасность поражения электротоком.
4. Ни в коем случае не следует смотреть непосредственно на свет.
5. Разрушенный защитный кожух замене не подлежит. Излучатель должен быть отправлен на утилизацию.
6. Внешний гибкий кабель этого светильника замене не подлежит; в случае повреждения кабеля светильник следует отправить на утилизацию.



Прибор не пригоден для эксплуатации с внешними регуляторами яркости свечения.



При установке на менее чем минимальном расстоянии возможен перегрев освещенных предметов

## **ТЕХНИЧЕСКИЕ ХАРАКТЕРИСТИКИ**

Класс защиты:	I
Степень защиты/ударная прочность:	IP65, IK08
Номинальное напряжение:	220 - 240 В пер. тока, 50/60 Гц
Диапазон температур:	от -20 °С до +50 °С
Соединительный кабель:	H07RN-F 3G1,0

Это изделие предназначено для целей освещения во внутренних помещениях и на прилегающей территории.

## **ПОРЯДОК ЭКСПЛУАТАЦИИ**

При этом нужно обязательно проследить, чтобы штатив был достаточно устойчивым, и обеспечить прочный монтаж светильника.

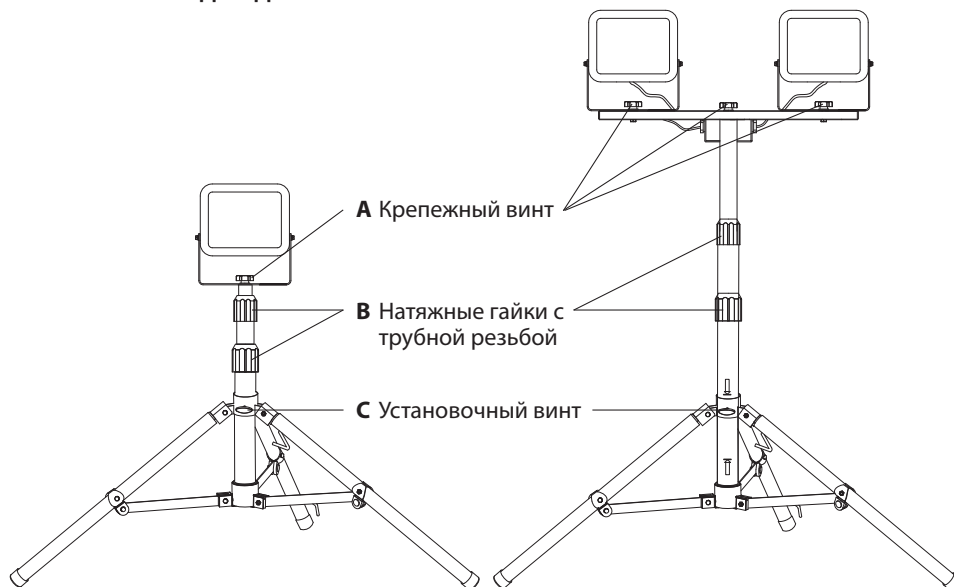
Штатив для отдельного прожектора на 20 Вт: выдвигаемый по высоте от 75 см до 160 см

Штатив для отдельного прожектора на 30/50 Вт: выдвигаемый по высоте от 86 см до 152 см

Штатив для спаренного прожектора, 2 x 20 Вт: выдвигаемый по высоте от 82 см до 142 см

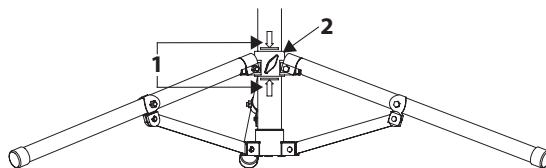
Штатив для спаренного прожектора, 2 x 30 Вт: выдвигаемый по высоте от 88 см до 138 см

## МОНТАЖ СВЕТОДИОДНОГО СВЕТИЛЬНИКА НА ШТАТИВЕ



Ослабить установочный винт (С). Полностью откинуть опорные стойки. После этого снова затянуть установочный винт (С).

На трубку нанесены две стрелки (1). Они маркируют участок, где должен находиться крепеж ножек (2), чтобы обеспечить достаточную устойчивость штатива. Поэтому необходимо обеспечить, чтобы крепеж ножек (2) приходился на участок между стрелками (1).

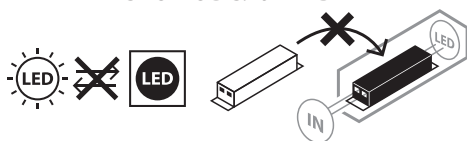


С помощью крепежного винта (А) закрепить светодиодный светильник на штативе, закрутив винт через отверстие по центру крепежной скобы.

### КОМПЛЕКТАЦИЯ

Подходящие комплектующие можно найти на нашей домашней странице в Интернете: [www.brennenstuhl.com](http://www.brennenstuhl.com).

## ТЕХНИЧЕСКОЕ ОБСЛУЖИВАНИЕ



**ВНИМАНИЕ!** В светильнике на светодиодах нет компонентов, требующих технического обслуживания. Источник света в этом светильнике не подлежит замене; если источник света исчерпал свой рабочий ресурс, замене подлежит весь светильник. Вскрывать светильник запрещается.

## ОЧИСТКА

Перед очисткой излучатель следует отключить от сетевого напряжения.

Нельзя использовать растворители, разъедающие чистящие вещества и т. п. Для очистки следует использовать только сухую или слегка увлажненную ткань.

## УТИЛИЗАЦИЯ



**Электрические приборы подлежат утилизации с учетом защиты окружающей среды!**

**Запрещается выбрасывать электроприборы вместе с бытовыми отходами!**

В соответствии с Директивой ЕС № 2012/19/EU по отработанным электроприборам и электронной аппаратуре отработанные электроприборы должны собираться в отдельные контейнеры и отправляться на утилизацию с соблюдением норм защиты окружающей среды.

О возможностях утилизации приборов, отработавших свой ресурс, можно узнать в местном сельском или городском самоуправлении.

## CE ДЕКЛАРАЦИЯ СООТВЕТСТВИЯ НОРМАМ ЕС

Акт о соответствии товара храниться у производителя.

## ИЗГОТОВИТЕЛЬ

Hugo Brennenstuhl GmbH & Co. KG

Seestraße 1 – 3 · D-72074 Tübingen

H. Brennenstuhl S.A.S.

4 rue de Bruxelles · F-67170 Bernolsheim

lectra technik ag

Blegistrasse 13 · CH-6340 Baar

Дополнительную информацию можно получить в разделах «Сервис»/«Часто задаваемые вопросы» на нашей домашней странице в Интернете: [www.brennenstuhl.com](http://www.brennenstuhl.com).



# Kullanım kılavuzu

## LED Projektör Ayaklığı

JARO 2050 T / 3050 T / 4050 T / 5050 T / 6050 T

**Dikkat:** Lütfen ürünü kullanmadan önce bu kullanım kılavuzunu dikkatlice okuyunuz ve ardından itinayla saklayınız!

### GÜVENLİK UYARILARI

1. Her kullanımdan önce ürünü olası hasarlara dair kontrol edin. Herhangi bir hasar tespit ettiğinizde ürünü asla kullanmayın. Bu durumda bir uzman elektrikçiye veya üreticinin belirtilen servis adresine başvurun.



**Bunlar dikkate alınmadığında elektrik çarpması nedeniyle hayati tehlike söz konusudur!**

2. Ürünü patlama tehlikesi olan ortamda kullanmayın, hayati tehlike!
3. Çocukları projektörden uzak tutun. Çocuklar elektrik akımı nedeniyle oluşan tehlikeyi tahmin edemez.
4. Lütfen asla doğrudan ışığa bakmayınız.
5. Kırılmış bir koruma kapağı değiştirilemez. Projektör bertaraf edilmelidir.
6. Bu lambanın esnek kablosunun dışı değiştirilemez; kablo hasar gördüğünde lamba hurdaya çıkarılmalıdır.



Harici ışık ayar anahtarlarıyla çalıştırılmaya uygun değildir.



Minimum mesafenin altına düşüldüğünde aydınlatılan nesnelere aşırı ısınabilir.

### TEKNİK VERİLER

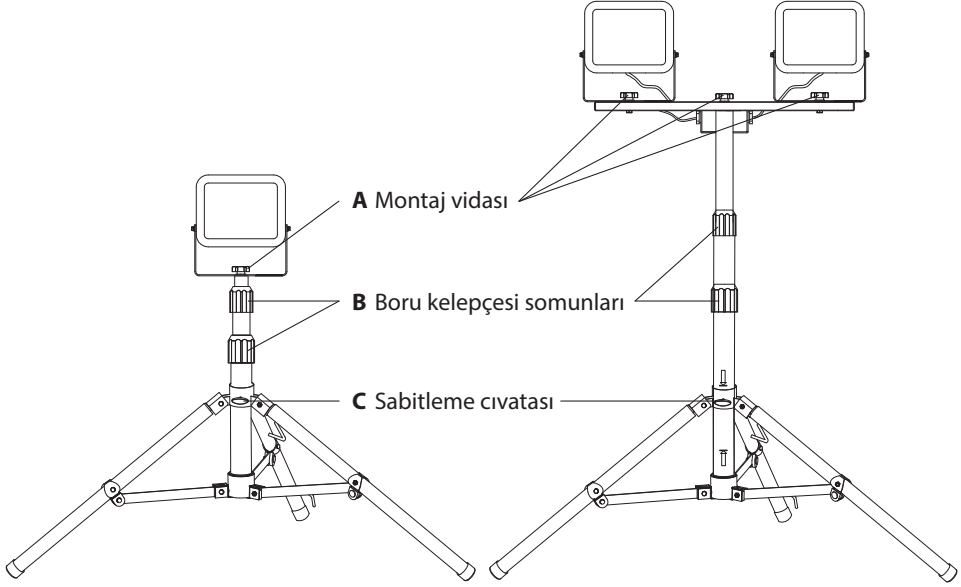
Koruma sınıfı:	I
Koruma tipi / Darbeye dayanıklılık:	IP65, IK08
Anma gerilimi:	220-240V~ 50/60Hz
Sıcaklık aralığı:	-20°C ile +50°C arası
Bağlantı kablosu:	H07RN-F 3G1,0

Bu ürün iç ve dış mekandaki aydınlatma amaçları için uygundur.

### KULLANIM

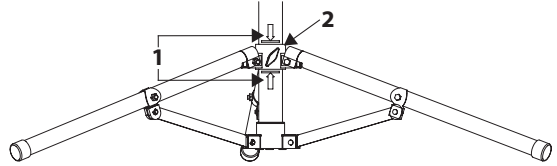
Bu sırada ayaklığın yeterince sağlam durmasına ve projektörün sağlam montajına mutlaka dikkat edin.

- Tekli projektör 20 W için ayaklık: 75 cm ile 160 cm arası uzatılabilir  
Tekli projektör 30/50 W için ayaklık: 86 cm ile 152 cm arası uzatılabilir  
Çiftli projektör 2 x 20 W için ayaklık: 82 cm ile 142 cm arası uzatılabilir  
Çiftli projektör 2 x 30 W için ayaklık: 88 cm ile 138 cm arası uzatılabilir

**LED PROJKTÖRÜN AYAKLIĞA MONTAJI**

Sabitleme cıvatalarını (C) gevşetin. Ayakları tamamen açın.  
Ardından sabitleme cıvatasını (C) tekrar sıkın.

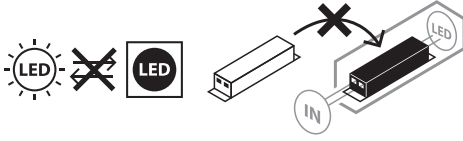
Borunun üzerinde iki ok (1) bulunur.  
Bunlar, ayaklığın yeterli sağlamlığını  
garanti etmek için ayak tutacaklarının  
(2) bulunması gerektiği yeri işaretler. Bu  
nedenle ayak tutacağının (2) okların (1)  
arasındaki alanda bulunmasını sağlayın.



LED projektörü montaj vidası (A) yardımıyla ayaklığın sabitleme çubuğunun orta deliğinde sabitleyin.

**AKSESUAR**

Uygun aksesuarları [www.brennenstuhl.com](http://www.brennenstuhl.com) web sitemizde bulabilirsiniz.

**BAKIM**

**DİKKAT!** LED lamba bakım gerektiren bileşenler içermemektedir. Bu projektörün ampulü değiştirilemez; ampul ömrünün sonuna ulaştığında projektörün tamamı değiştirilmelidir. Lamba açılmamalıdır.

**TEMİZLİK**

Temizlemeden önce projektörü şebeke geriliminden ayırın.

Çözücü maddeler, aşındırıcı temizleme maddeleri veya benzerlerini kullanmayın. Temizleme için sadece kuru veya hafif nemlendirilmiş bir bez kullanın.

**BERTARAF**

**Elektrikli cihazları çevre dostu olarak imha edin!**

**Elektrikli cihazları evsel atık ile birlikte atmayın!**

Atık Elektrikli ve Elektronik Cihazlar hakkındaki 2012/19/AB sayılı Avrupa Yönetmeliği uyarınca kullanılmış elektrikli cihazlar toplanmalı ve çevreye uygun geri dönüşüme tabi tutulmalıdır.

Kullanılmış olan cihazın imhasıyla ilgili olası çözümler için belediye ya da şehir yönetimine başvurabilirsiniz.

**CE AB UYGUNLUK BEYANI**

Uyarılık açıklaması üreticide belgelenmiştir.

**ÜRETİCİ**

Hugo Brennenstuhl GmbH & Co. KG

Seestraße 1 – 3 · D-72074 Tübingen

H. Brennenstuhl S.A.S.

4 rue de Bruxelles · F-67170 Bernolsheim

lectra technik ag

Blegistrasse 13 · CH-6340 Baar

Ayrıntılı bilgiler için [www.brennenstuhl.com](http://www.brennenstuhl.com) web sitemizdeki Servis/SSS bölümüne bakmanızı tavsiye ederiz.

# **FI** Käyttöohje Jalustallinen LED-kohdevalo

JARO 2050 T / 3050 T / 4050 T / 5050 T / 6050 T

**Huomio:** Lue ennen tuotteen käyttöä tämä käyttöohje huolellisesti läpi, ja säilytä se myöhempäa tarvetta varten!

## TURVALLISUUSOHJEET

1. Tarkasta tuote ennen sen jokaista käyttökertaa mahdollisten vaurioiden varalta. Älä koskaan käytä tuotetta, jos havaitset vaurioita. Ota tässä tapauksessa yhteyttä sähköalan ammattilaiseen tai ilmoitettuun valmistajan asiakaspalveluun.



**Ohjeen huomiotta jättäminen johtaa sähköiskun aiheuttamaan hengenvaaraan!**

2. Älä käytä tuotetta räjähdysalttiissa ympäristöissä, hengenvaara!
3. Pidä lapset poissa kohdevalaisimen luota. Lapset eivät osaa arvioida sähkövirran aikaan samaa vaaraa.
4. Älä koskaan katso suoraan valoon.
5. Tuhoutunutta suojusta ei voida vaihtaa. Kohdevalaisin on hävitettävä.
6. Tämän valaisimen joustavaa ulkojohtoa ei voi vaihtaa; jos johto on vaurioitunut, valaisin on hävitettävä.



Ei sovellu käytettäväksi ulkoisten himmentimien kanssa.



Jos vähimmäisetäisyydet alitetaan, valaistavat esineet saattavat ylikuumentua.

## TEKNISET TIEDOT

Suojausluokka:	I
Kotelointiluokka/iskunkestävyys:	IP65, IK08
Nimellisjännite:	220–240 V~ 50/60 Hz
Lämpötila-alue:	-20 °C ... +50 °C
Liitäntäkaapeli:	H07RN-F 3G1,0

Tämä tuote soveltuu valaisutarkoituksiin sisä- ja ulkotiloissa.

## KÄYTTÖ

Varmista ehdottomasti jalustan riittävä vakaus ja lampun pitävä asennus.

Jalusta yksinkertaiselle kohdevalaisimelle 20 W: voidaan vetää ulos 75 cm – 160 cm

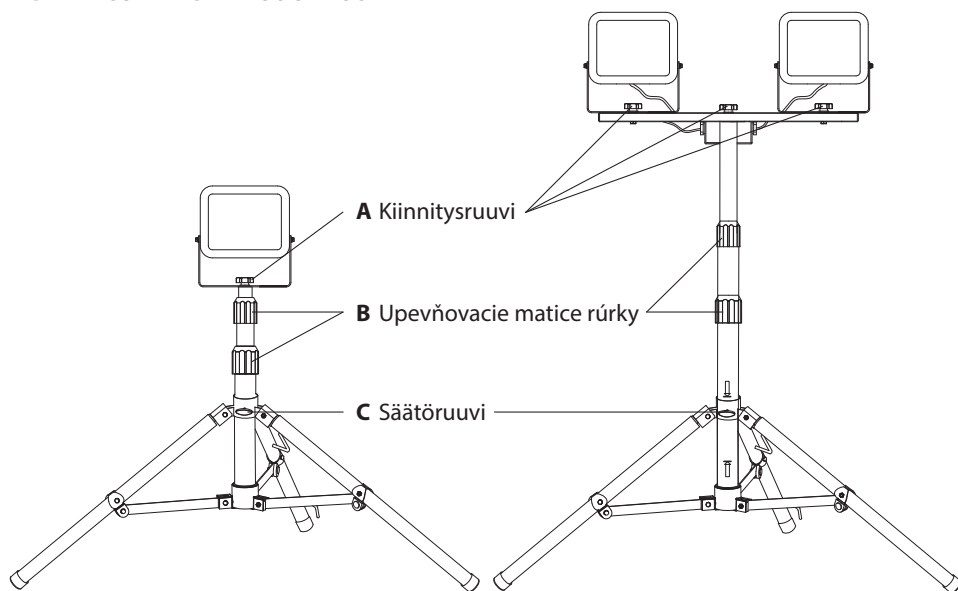
Jalusta yksinkertaiselle kohdevalaisimelle 30/50 W: voidaan vetää ulos 86 cm – 152 cm

Jalusta tuplakohdevalaisimelle 2 x 20 W: voidaan vetää ulos 82 cm – 142 cm

Jalusta tuplakohdevalaisimelle 2 x 30 W: voidaan vetää ulos 88 cm – 138 cm

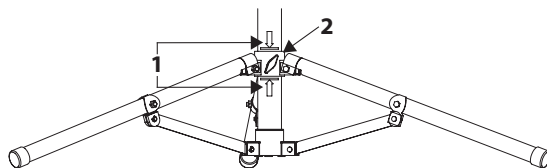


## LED-VALOJEN ASENNUS JALUSTAAN



Kierrä säätöruuvi (C) auki. Taita jalat kokonaan ulos. Tämän jälkeen kiristä jälleen säätöruuvi (C).

Putkeen on merkitty kaksi nuolta (1). Nämä ilmoittavat alueen, jolla jalkapidikkeen (2) on oltava jalustan riittävän vakauden takaamiseksi. Varmistaaksesi, että jalkapidike (2) on nuolten (1) välisellä alueella.

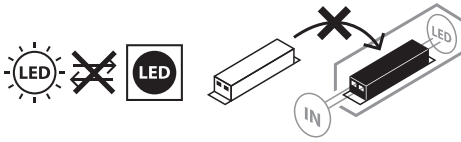


Kiinnitä LED-valo kiinnitysruuvin (A) avulla jalustassa olevan kiinnityssangan keskimmaiseen reikään.

**TARVIKKEET**

Sopivat lisävarusteet löydät Internet-sivuiltamme osoitteesta [www.brennenstuhl.com](http://www.brennenstuhl.com).

**HUOLTO**



**HUOMIO!** LED-valaisin ei sisällä huollettavia osia. Tämän valon valonlähdettä ei voida vaihtaa; kun valonlähde on käyttökänsä lopussa, koko valaisin on vaihdettava. Valoa ei saa avata.

**PUHDISTUS**

Irrota kohdevalaisin verkkovirrasta ennen sen puhdistusta. Älä puhdistu laitetta liuotaineilla, syövyttävillä puhdistusaineilla tai vastaavilla. Käytä puhdistamiseen vain kuivaa tai hieman kostutettua liinaa.

**HÄVITTÄMINEN**



**Hävitä sähkölaitteet ympäristöystävällisesti!**  
**Sähkölaitteita ei saa hävittää kotitalousjätteen mukana!**

Vanhoja sähkö- ja elektroniikkalaitteita koskevan eurooppalaisen direktiivin 2012/19/EU mukaan käytetyt sähkölaitteet on kerättävä erikseen ja toimitettava kierrätyspisteeseen ympäristöä kunnioittaen.

Tietoja vanhan laitteen hävittämismahdollisuuksista saat kunnan- tai kaupunginviranomaisilta.

**CE EU-VAATIMUSTENMUKAISUUSVAKUUTUS**

EU-vaatimustenmukaisuusvakuutus on saatavissa valmistajalta.

**VALMISTAJA**

Hugo Brennenstuhl GmbH & Co. KG  
 Seestraße 1 – 3 · D-72074 Tübingen  
 H. Brennenstuhl S.A.S.  
 4 rue de Bruxelles · F-67170 Bernolsheim  
 lectra technik ag  
 Blegistrasse 13 · CH-6340 Baar

Lisätietoja löydät kotisivuiltamme kohdasta Palvelu/usein kysytyt kysymykset osoitteessa [www.brennenstuhl.com](http://www.brennenstuhl.com).

# GR Οδηγίες Χρήσης Προβολέας σε τρίποδο LED

JARO 2050 T / 3050 T / 4050 T / 5050 T / 6050 T

**Προσοχή:** Διαβάστε με προσοχή πριν από τη χρήση του προϊόντος τις παρούσες οδηγίες χρήσης και στη συνέχεια φυλάξτε τις καλά!

## ΥΠΟΔΕΙΞΕΙΣ ΑΣΦΑΛΕΙΑΣ

1. Ελέγχετε το προϊόν για τυχόν φθορές πριν από κάθε χρήση. Μην χρησιμοποιείτε ποτέ το προϊόν εάν διαπιστώσετε ότι έχει οποιαδήποτε φθορά. Στην περίπτωση αυτή απευθυνθείτε σε έναν ηλεκτρολόγο ή στη διεύθυνση σέρβις του κατασκευαστή.



**Σε περίπτωση μη τήρησης, υπάρχει θανάσιμος κίνδυνος λόγω ηλεκτροπληξίας!**

2. Μην χρησιμοποιείτε το προϊόν σε περιβάλλον όπου υπάρχει κίνδυνος έκρηξης, θανάσιμος κίνδυνος!
3. Κρατάτε τα παιδιά μακριά από τον προβολέα. Τα παιδιά δεν είναι σε θέση να εκτιμήσουν τον κίνδυνο του ηλεκτρικού ρεύματος.
4. Μην κοιτάτε ποτέ απευθείας στο φως.
5. Ένα κατεστραμμένο προστατευτικό κάλυμμα δεν μπορεί να αντικατασταθεί. Ο προβολέας πρέπει να απορριφθεί.
6. Το εξωτερικό εύκαμπτο καλώδιο του προβολέα δεν αντικαθίσταται. Εάν το καλώδιο είναι φθαρμένο, ο προβολέας πρέπει να αχρηστευτεί.



Δεν είναι κατάλληλο για λειτουργία με εξωτερικούς ροοστάτες.



Σε περίπτωση που δεν τηρηθεί η ελάχιστη απόσταση μπορεί να υπερθερμανθούν τα φωτιζόμενα.

## ΤΕΧΝΙΚΑ ΧΑΡΑΚΤΗΡΙΣΤΙΚΑ

Κατηγορία προστασίας:	I
Είδος προστασίας/αντοχή σε κτυπήματα:	IP65, IK08
Ονομαστική τάση:	220-240V~ 50/60Hz
Εύρος θερμοκρασίας:	-20°C έως +50°C
Καλώδιο σύνδεσης:	H07RN-F 3G1,0

Το προϊόν αυτό είναι κατάλληλο για φωτισμό σε εσωτερικούς κι εξωτερικούς χώρους.

## ΧΕΙΡΙΣΜΟΣ

Δώστε απαραίτητως προσοχή στην επαρκή σταθερότητα του τρίποδου και την σταθερή τοποθέτηση του προβολέα.

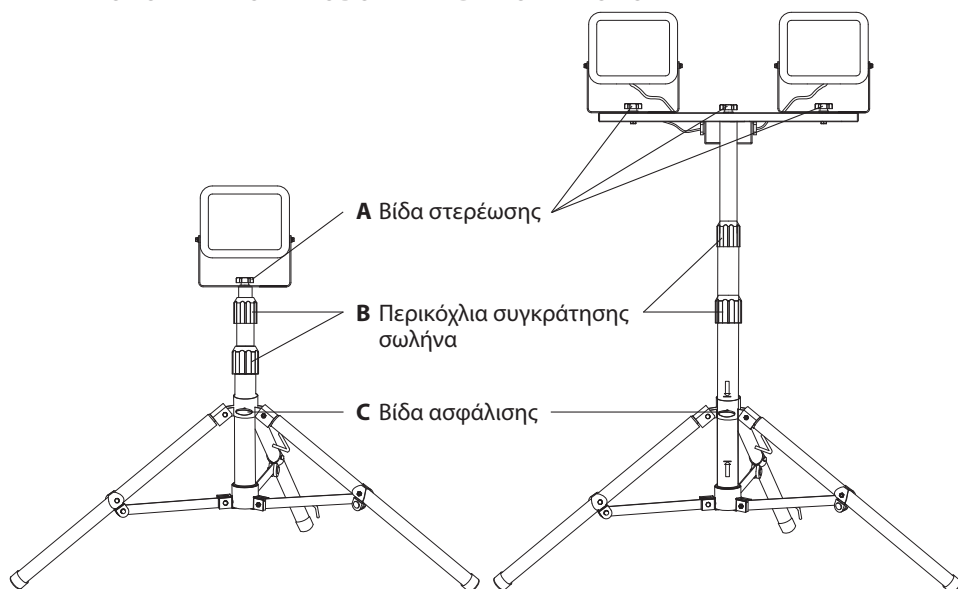
Τρίποδο για μονό προβολέα 20 W: με επέκταση από 75 cm έως 160 cm

Τρίποδο για μονό προβολέα 30/50 W: με επέκταση από 86 cm έως 152 cm

Τρίποδο για διπλό προβολέα 2 x 20 W: με επέκταση από 82 cm έως 142 cm

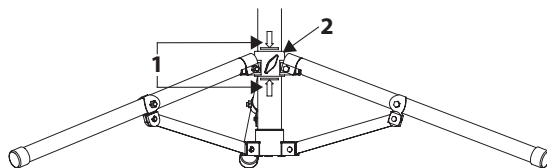
Τρίποδο για διπλό προβολέα 2 x 30 W: με επέκταση από 88 cm έως 138 cm

## ΣΥΝΑΡΜΟΛΟΓΗΣΗ ΤΟΥ ΠΡΟΒΟΛΕΑ LED ΣΤΟ ΤΡΙΠΟΔΟ



Χαλαρώστε τη βίδα ασφάλισης (C). Ανοίξτε πλήρως τα πόδια του τρίποδου. Στη συνέχεια σφίξτε και πάλι τη βίδα ασφάλισης (C).

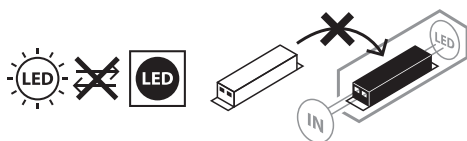
Στον σωλήνα βρίσκονται δύο βέλη (1). Αυτά δείχνουν την περιοχή όπου θα πρέπει να βρίσκεται το στήριγμα του ποδιού (2) για να εξασφαλίσετε την επαρκή σταθερότητα του τρίποδου. Σιγουρευτείτε συνεπώς πως το στήριγμα του ποδιού (2) βρίσκεται στην περιοχή μεταξύ των βελών (1).



Στερεώστε τον προβολέα LED με τη βοήθεια της βίδας στερέωσης (A) στη μεσαία οπή του πέλματος στήριξης στο τρίποδο.

## ΕΞΑΡΤΗΜΑΤΑ

Κατάλληλα εξαρτήματα θα βρείτε στην ιστοσελίδα μας [www.brennenstuhl.com](http://www.brennenstuhl.com).

**ΣΥΝΤΗΡΗΣΗ**

**ΠΡΟΣΟΧΗ!** Ο προβολέας LED δεν περιέχει στοιχεία, τα οποία θα πρέπει να συντηρούνται. Ο λαμπτήρας του προβολέα αυτού δεν αντικαθίσταται. Όταν ο λαμπτήρας ολοκληρώσει τη διάρκεια ζωής του, θα πρέπει να αντικαταστήσετε ολόκληρο τον προβολέα. Ο προβολέας δεν πρέπει να ανοίγει.

**ΚΑΘΑΡΙΣΜΟΣ**

Αφαιρέστε τον προβολέα από το ηλεκτρικό δίκτυο πριν από τον καθαρισμό.

Μη χρησιμοποιείτε διαλυτικά, καυστικά καθαριστικά ή παρόμοια προϊόντα. Για τον καθαρισμό χρησιμοποιήστε ένα στεγνό ή ελαφρώς νωπό πανί.

**ΔΙΑΘΕΣΗ**

**Να απορρίπτετε τις ηλεκτρικές συσκευές πάντα με περιβαλλοντικά υπεύθυνο τρόπο! Οι ηλεκτρονικές συσκευές δεν αποτελούν οικιακά απορρίμματα!**

Σύμφωνα με την Ευρωπαϊκή Οδηγία 2012/19/ΕΕ περί ηλεκτρικών και ηλεκτρονικών παλαιών συσκευών, οι μεταχειρισμένες ηλεκτρικές συσκευές θα πρέπει να συλλέγονται ξεχωριστά και να οδηγούνται σε φιλική προς το περιβάλλον ανακύκλωση.

Μπορείτε να ενημερωθείτε από το δήμο ή την κοινότητά σας όσον αφορά τις δυνατότητες απόρριψης των άχρηστων συσκευών.

**CE ΔΗΛΩΣΗ ΣΥΜΜΟΡΦΩΣΗΣ ΕΕ**

Η δήλωση συμμόρφωσης βρίσκεται κατατεθειμένη στον κατασκευαστή.

**ΚΑΤΑΣΚΕΥΑΣΤΗΣ**

Hugo Brennenstuhl GmbH & Co. KG

Seestraße 1 – 3 · D-72074 Tübingen

H. Brennenstuhl S.A.S.

4 rue de Bruxelles · F-67170 Bernolsheim

lectra technik ag

Blegistrasse 13 · CH-6340 Baar

Για πρόσθετες πληροφορίες συνιστούμε να μεταβείτε στο πεδίο Service/FAQ's στην αρχική μας σελίδα [www.brennenstuhl.com](http://www.brennenstuhl.com).

PT

# Manual de instruções Suporte para projetor LED

JARO 2050 T / 3050 T / 4050 T / 5050 T / 6050 T

**Atenção:** Antes de utilizar o produto, leia atentamente estas instruções de utilização e conserve-as em local seguro!

## INSTRUÇÕES DE SEGURANÇA

1. Verifique se o produto tem algum dano antes de cada utilização. Nunca utilize o produto se verificar algum dano. Nunca utilize o seu projetor se detetar quaisquer falhas. Nesse caso, consulte um electricista qualificado ou contacte o endereço de serviço indicado pelo fabricante.



**A não observância destas instruções coloca a sua vida em risco por choque elétrico!**

2. Não utilize o produto em ambientes explosivos. Perigo de vida!
3. Mantenha o projetor fora do alcance das crianças. As crianças são incapazes de avaliar os perigos da corrente elétrica.
4. Não olhe diretamente para a luz.
5. Não é possível substituir qualquer cobertura de proteção danificada. O projetor tem de ser eliminado.
6. O cabo flexível externo deste tipo de iluminação é insubstituível; se o cabo estiver danificado, o projetor terá de ser eliminado.



Não adequado para funcionar com reguladores de intensidade de luz externos.



Se a distância mínima não for observada, os objetos iluminados podem sobreaquecer.

## DADOS TÉCNICOS

Classe de proteção:	I
Tipo de proteção/resistência a impactos:	IP65, IK08
Tensão nominal:	220-240 V~ 50/60 Hz
Gama de temperaturas:	-20°C a +50°C
Cabo de ligação:	H07RN-F 3G1,0

Este produto é indicado para a iluminação de espaços interiores e exteriores.

## UTILIZAÇÃO

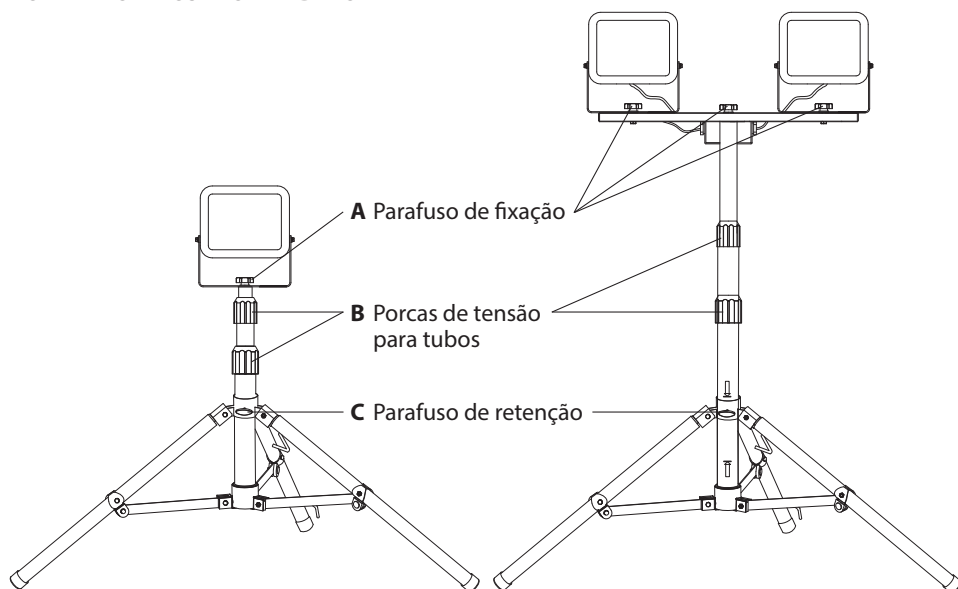
Prestar especial atenção à estabilidade suficiente do tripé e à montagem segura do projetor.

Tripé para projetor único 20 W: extensível de 75 cm a 160 cm

Tripé para projetor único 30/50 W: extensível de 86 cm a 152 cm

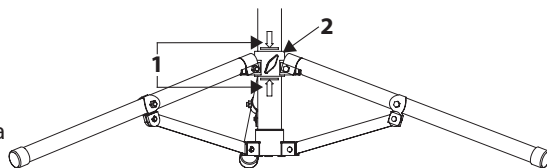
Tripé para projetores duplos 2 x 20 W: extensível de 82 cm a 142 cm

Tripé para projetores duplos 2 x 30 W: extensível de 88 cm a 138 cm

**MONTAR O PROJETOR LED NO TRIPÉ**

Desapertar o parafuso de retenção (C). Desdobrar completamente os suportes. Em seguida, apertar o parafuso de retenção (C).

No tubo existem duas setas (1). Estas marcam a área onde o suporte do pé (2) deve estar localizado para assegurar a estabilidade suficiente do tripé. Verificar por isso se o suporte do pé (2) está na área entre as setas (1).

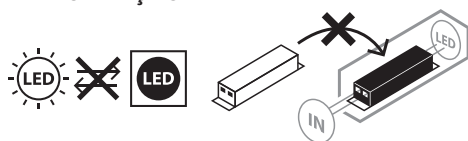


Fixar o projetor LED no tripé com o parafuso de fixação (A) que se encontra no orifício central da estrutura de montagem.

**ACESSÓRIOS**

Pode encontrar acessórios adequados na nossa página na internet [www.brennenstuhl.com](http://www.brennenstuhl.com).

## MANUTENÇÃO



**ATENÇÃO!** A lâmpada LED não contém quaisquer componentes que precisem de manutenção. A fonte de luz desta iluminação não é substituível. Quando a fonte de luz atingir o fim de vida, o dispositivo de iluminação terá de ser totalmente substituído. Não se deve abrir o aparelho de iluminação.

## LIMPEZA

Desligue a lâmpada da corrente elétrica antes de a limpar.

Não utilize solventes, agentes de limpeza corrosivos ou similares. Utilize apenas um pano seco ou ligeiramente húmido para a limpeza.

## ELIMINAÇÃO



**Eliminar os aparelhos elétricos de forma ecológica!**

**Os aparelhos elétricos não fazem parte do lixo doméstico!**

De acordo com a Diretiva Europeia 2012/19/UE relativa aos resíduos de equipamentos elétricos e eletrónicos, os aparelhos elétricos usados devem ser recolhidos separadamente e reciclados de forma a proteger o meio-ambiente.

Para mais informação sobre as possibilidades de eliminação de aparelhos elétricos usados, consulte as autoridades locais ou a administração municipal.

## CE DECLARAÇÃO DE CONFORMIDADE DA UE

A declaração da UE de conformidade foi entregue ao fabricante.

## FABRICANTE

Hugo Brennenstuhl GmbH & Co. KG

Seestraße 1 – 3 · D-72074 Tübingen

H. Brennenstuhl S.A.S.

4 rue de Bruxelles · F-67170 Bernolsheim

lectra technik ag

Blegistrasse 13 · CH-6340 Baar

Para mais informações, consulte por favor a área Service/FAQ's no nosso sítio da Internet [www.brennenstuhl.com](http://www.brennenstuhl.com).



# **EE** Kasutusjuhend Statiivil LED-valgusti

JARO 2050 T / 3050 T / 4050 T / 5050 T / 6050 T

**Tähelepanu!** Enne laterna kasutamist lugege tähelepanelikult läbi käesolev kasutusjuhend ja hoidke see kindlas kohas alles!

## **OHUTUSNÕUDED**

1. Kontrollige iga kasutuskorra eel toodet võimalike kahjustuste suhtes. Ärge kasutage toodet, kui tuvastate mis tahes kahjustusi. Sellisel juhul võtke ühendust spetsialistiga või tootja teeninduse aadressil.



### **Eiramise korral elektrilöögist lähtuv oht elule!**

2. Ärge kasutage toodet plahvatusohtlikus ümbruses; eluohtlik!
3. Hoidke lapsed laternast eemal. Lapsed ei suuda õigesti hinnata elektrivoolust lähtuvat ohtu.
4. Ärge vaadake otse valgusse.
5. Kahjustatud kaitsekate ei saa välja vahetada. Latern tuleb utiliseerida.
6. Selle laterna välist elastset juhett ei saa välja vahetada; kui juhe on kahjustatud, tuleb latern ära visata.



Ei sobi kasutamiseks väliste hämarditega.



Minimaalse vahekauguse eiramise korral võivad valgustatud objektid üle kuumeneda.

## **TEHNILISED ANDMED**

Kaitseklass:	I
Kaitse liik / löögikindlus:	IP65, IK08
Nimipinge:	220-240V~ 50/60Hz
Temperatuurivahemik:	-20°C kuni +50°C
Ühendusjuhe:	H07RN-F 3G1,0

See toode on mõeldud kasutamiseks valgustamise otstarbel sise- ja välistingimustes.

## **KASUTAMINE**

Jälgige seejuures tingimata, et statiiv oleks piisavalt seisukindel ja valgusti tugevasti külge monteeritud.

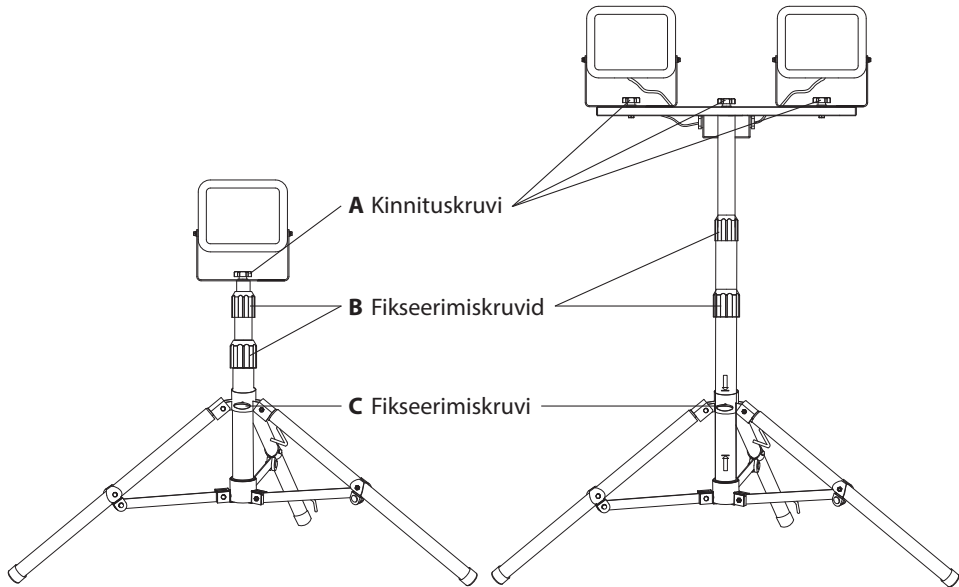
Üksikvalgusti statiiv 20 W: lahtitõmmatav, 75 cm kuni 160 cm

Üksikvalgusti statiiv 30/50 W: lahtitõmmatav, 86 cm kuni 152 cm

Topeltvalgusti statiiv 2 x 20 W: lahtitõmmatav, 82 cm kuni 142 cm

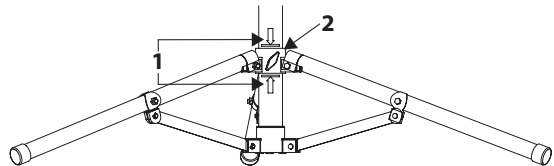
Topeltvalgusti statiiv 2 x 30 W: lahtitõmmatav, 88 cm kuni 138 cm

## LED-VALGUSTI PAIGALDAMINE STATIIVILE



Keerake lahti fikseerimiskruvi (C). Klappige jalad täielikult lahti. Seejärel keerake fikseerimiskruvi (C) taas kinni.

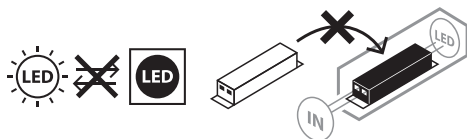
Torul on kaks noolt (1). Need tähistavad piirkonda, kus peab paiknema jalahoidik (2), tagamaks statiivi piisavat stabiilsust. Kontrollige, kas jalahoidik (2) asub noolte (1) vahelisel alal.



Kinnitage LED-valgusti statiivile kinnituskruvi (A) abil kinnitusaasa keskmise ava külge.

**TARVIKUD**

Sobivad lisatarvikud leiata meie kodulehelt: [www.brennenstuhl.com](http://www.brennenstuhl.com).

**HOOLDAMINE**

**TÄHELEPANU!** LED-latern ei sisalda komponente, mida oleks vaja hooldada. Valgusti valgusallikas pole vahetatav; kui valgusallika tööiga on läbi, tuleb kogu valgusti välja vahetada. Laternat ei tohi avada.

**PUHASTAMINE**

Enne puhastamist lahutage latern võrgutoitest.

Ärge kasutage lahusteid, söövitavaid puhastusvahendeid vms. Kasutage puhastamiseks ainult kuiva või kergelt niisutatud lappi.

**KÕRVALDAMINE**

**Kõrvaldage elektriseadmete jäätmed keskkonnanõudeid järgides!**

**Ärge visake elektriseadmeid olmejäätmete hulka!**

Vastavalt Euroopa direktiivile 2012/19/EÜ elektri- ja elektroonikajäätmete kohta tuleb kasutatud elektriseadmed eraldi kokku koguda ja suunata keskkonnasõbralikule utiliseerimisele.

Kasutuselt kõrvaldatud seadme utiliseerimise võimaluste kohta saate teavet oma valla- või linnavalitsusest.

**CE EL-I VASTAVUSAVALDUS**

EL-vastavusavaldus on saadaval tootjalt.

**TOOTJA**

Hugo Brennenstuhl GmbH & Co. KG

Seestraße 1 – 3 · D-72074 Tübingen

H. Brennenstuhl S.A.S.

4 rue de Bruxelles · F-67170 Bernolsheim

lectra technik ag

Blegistrasse 13 · CH-6340 Baar

Lisainfot leiate jaotisest Hooldus/KKK meie kodulehel [www.brennenstuhl.com](http://www.brennenstuhl.com).

# SK Návod na používanie Stojan LED žiariča

JARO 2050 T / 3050 T / 4050 T / 5050 T / 6050 T

**Pozor:** Prečítajte si pred použitím výrobku pozorne tento návod na používanie a potom ho riadne uschovajte!

## BEZPEČNOSTNÉ POKYNY

1. Skontrolujte pred každým použitím výrobok na prípadné poškodenia. Nepoužívajte nikdy výrobok, ak zistíte akékoľvek poškodenia. Obráťte sa v tomto prípade na kvalifikovaného elektrikára alebo na uvedenú servisnú adresu výrobcu.



**Pri nedodržiavaní pokynov hrozí smrteľné nebezpečenstvo spôsobené úderom elektrického prúdu!**

2. Nepoužívajte výrobok v prostredí ohrozenom výbuchom - riziko ohrozenia života!
3. Udržujte deti v dostatočnej vzdialenosti od žiariča. Deti nedokážu odhadnúť nebezpečenstvo, ktoré môže znamenať elektrický prúd.
4. Nehľadte nikdy priamo do svetla.
5. Zničený ochranný kryt sa nedá vymeniť. Žiarič kal sa musí odstrániť.
6. Vonkajšie flexibilné vedenie tejto lampy sa nedá vymeniť; ak je vedenie poškodené, musí sa lampa zošrotovať.



Nevhodná na prevádzku s externými regulátormi svetla.



Pri nedosiahnutí minimálnej vzdialenosti sa môžu prehrievať osvetlené predmety.

## TECHNICKÉ ÚDAJE

Trieda ochrany:	I
Druh ochrany/Odolnosť proti nárazom:	IP65, IK08
Menovité napätie:	220-240V~ 50/60Hz
Rozsah teploty:	-20°C až +50°C
Spojovací kábel:	H07RN-F 3G1,0

Tento výrobok je vhodný na osvetlenie v interiéri a exteriéri.

## OBSLUHA

Dávajte pritom bezpodmienečne pozor na dostatočnú stabilitu stojana a pevnú montáž žiariča.

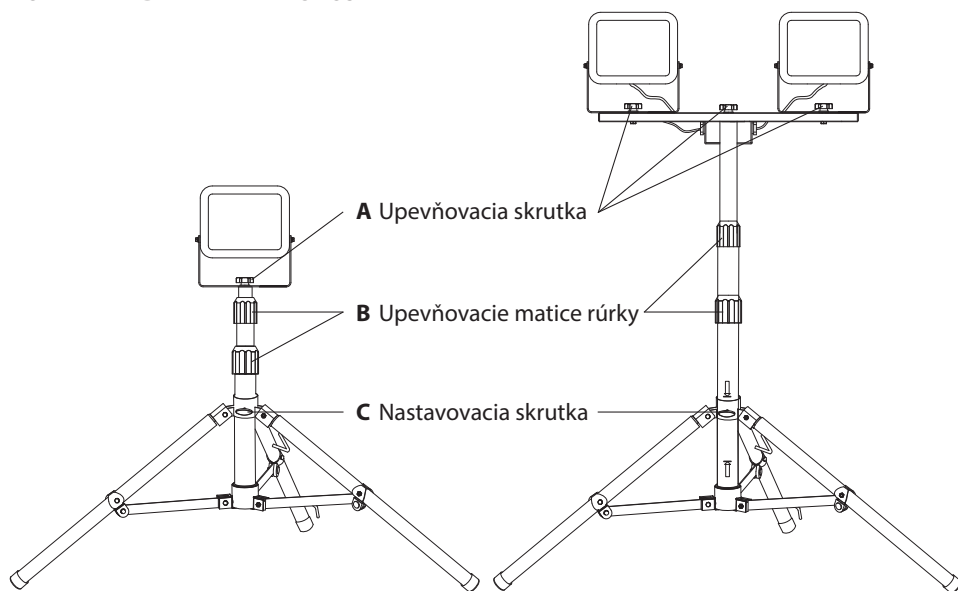
Stojan pre samostatný žiarič 20 W: teleskopický od 75 cm do 160 cm

Stojan pre samostatný žiarič 30/50 W: teleskopický od 86 cm do 152 cm

Stojan pre dvojitý žiarič 2 x 20 W: teleskopický od 82 cm do 142 cm

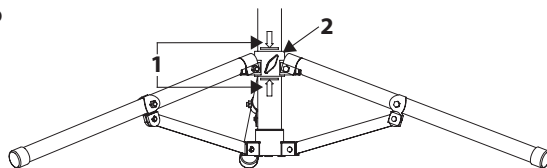
Stojan pre dvojitý žiarič 2 x 30 W: teleskopický od 88 cm do 138 cm

## MONTÁŽ LED LAMPY NA STOJAN



Uvoľniť nastavovaciu skrutku (C). Úplne vyklopiť pätky. Potom opäť utiahnuť nastavovaciu skrutku (C).

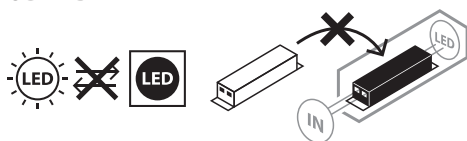
Na rúrke sa nachádzajú dve šípky (1). Tieto označujú oblasť, kde sa musí nachádzať držiak na nohy (2), aby sa zabezpečila dostatočná stabilita stojana. Preto sa musíte ubezpečiť, že sa držiak na nohy (2) nachádza medzi šípkami (1).



Upevniť LED žiarič pomocou upevňovacej skrutky (A) do stredného otvoru upevňovacieho držadla na stojane.

## PRÍSLUŠENSTVO

Vhodné príslušenstvo nájdete na našej domovskej stránke [www.brennenstuhl.com](http://www.brennenstuhl.com).

**ÚDRŽBA**

**POZOR!** LED lampa neobsahuje žiadne súčiastky, ktoré by sa museli udržiavať. Svetelný zdroj tejto lampy sa nedá vymeniť, ak dosiahol svetelný zdroj koniec svojej životnosti, musí sa vymeniť celá lampa. Lampa sa nesmie otvoriť!

**ČISTENIE**

Vypojte žiarič pred čistením od sieťového napätia.

Nepoužívajte žiadne rozpúšťadlá, dráždivé alebo agresívne čistiace prostriedky. Používajte na čistenie iba suchú alebo zľahka navlhčenú handričku.

**LIKVIDÁCIA**

**Odstraňujte elektrické prístroje ekologickým spôsobom!**

**Elektrické prístroje nepatria do domového odpadu!**

Podľa Európskej smernice 2012/19/EÚ o elektrických a elektronických starých prístrojoch so musia opotrebované elektrospotrebiče zhromaždiť zvlášť a odviezť na ekologicky bezchybnú recykláciu.

O možnostiach likvidácie starých prístrojov sa môžete informovať na svojom obecnom alebo mestskom úrade.

**CE VYHLÁSENIE O ZHODE S NORMAMI EÚ**

EU prehlásenie o zhode je uložené u výrobcu.

**VÝROBCA**

Hugo Brennenstuhl GmbH & Co. KG

Seestraße 1 – 3 · D-72074 Tübingen

H. Brennenstuhl S.A.S.

4 rue de Bruxelles · F-67170 Bernolsheim

lectra technik ag

Blegistrasse 13 · CH-6340 Baar

Pre ďalšie informácie vám odporúčame oblasť Servis/FAQ na našej domovskej stránke [www.brennenstuhl.com](http://www.brennenstuhl.com).

# SI Navodilo za uporabo LED - reflektor na stojalu

JARO 2050 T / 3050 T / 4050 T / 5050 T / 6050 T

**Pozor:** Pred uporabo izdelka skrbno preberite ta navodila za uporabo in jih nato dobro shranite!

## VARNOSTNA NAVODILA

1. Pred vsako uporabo preverite reflektor, da ni morebiti poškodovan. Izdelka nikoli ne uporabljajte, če ugotovite kakršnekoli poškodbe. V takšnem primeru se obrnite na električarja ali pa na naveden servisni naslov proizvajalca.



**Pri neupoštevanju navodil obstaja življenjska nevarnost zaradi električnega udara!**

2. Izdelka ne uporabljajte v okolju, kjer vlada tveganje za eksplozijo, smrtna nevarnost!
3. Zagotovite, da je reflektor izven dosega otrok. Otroci ne znajo oceniti nevarnosti zaradi morebitnega električnega udara.
4. Prosimo, nikoli ne glejte neposredno v svetlobo.
5. Uničenega zaščitnega pokrova ni mogoče zamenjati. Reflektor je potrebno zavreči.
6. Zunanji prilagodljivi kabel te svetilke ni mogoče zamenjati; če je kabel poškodovan svetilko zavržite.



Ni primerno za obratovanje z zunanjimi zatemnilniki.



Ob prekoračitvi minimalne razdalje se lahko osvetljeni predmeti pregrejejo.

## TEHNIČNI PODATKI

Razred zaščite:	I
Kategorija zaščite/odpornost proti udarcem:	IP65, IK08
Nazivna napetost:	220-240V~ 50/60Hz
Temperaturno območje:	-20°C do +50°C
Priključni kabel:	H07RN-F 3G1,0

Ta izdelek je namenjen osvetljevanju notranjih prostorov in zunanosti.

## DELOVANJE

Prepričajte se, da je stojalo dovolj stabilno in, da je svetilka trdno pritrjena.

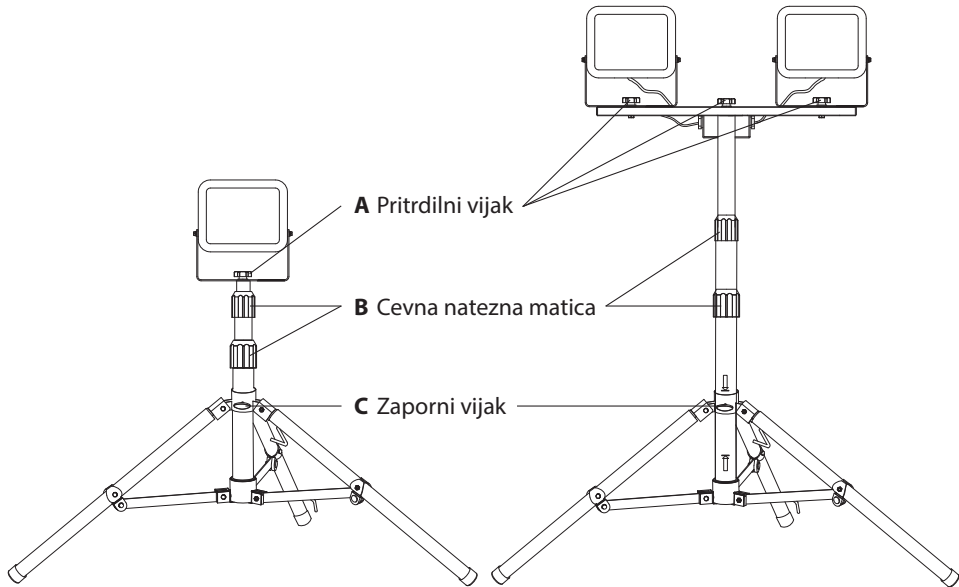
Stativ za enojne reflektorje 20 W: izvlečni od 75 cm do 160 cm

Stativ za enojne reflektorje 30/50 W: izvlečni od 86 cm do 152 cm

Stativ za dvojne reflektorje 2 x 20 W: izvlečni od 82 cm do 142 cm

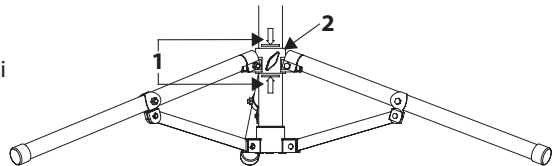
Stativ za dvojne reflektorje 2 x 30 W: izvlečni od 88 cm do 138 cm

## MONTAŽA LED SVETILA NA STOJALU



Sprostite zaporni vijak (C). Popolnoma razprostate noge stojala. Nato ponovno privijte zaporni vijak (C).

Na cevi se nahajata dve puščici (1). Le-ti označujeta območje, kjer mora biti nameščen nožni nosilec (2), da se zagotovi zadostna stabilnost stativa. Zatorej se prepričajte, da je nožni nosilec (2) v območju med puščicami (1).

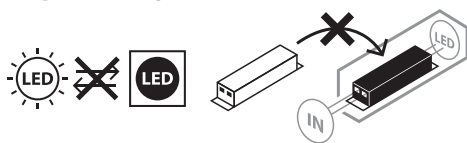


Z pritrdilnim vijakom (A) pritrdite LED svetilko na srednjo luknjo pritrdilne konzole na stojalu.

**OPREMA**

Ustrezno opremo najdete na naši spletni strani [www.brennenstuhl.com](http://www.brennenstuhl.com).



**VZDRŽEVANJE**

**POZOR!** LED svetilka ne vsebuje elementov, ki bi potrebovali vzdrževanje. Sijalke te svetilke ni mogoče zamenjati, ko sijalka doseže konec svoje življenjske dobe je treba zamenjati celotno svetilko. Svetilke ni dovoljeno odpirati.

**ČIŠČENJE**

Pred čiščenjem reflektor izklopite iz električne napetosti.

Ne uporabljajte nikakršnih topil, jedkih čistil ali podobnega. Za čiščenje uporabljajte samo suho ali rahlo navlaženo krpo.

**ODLAGANJE**

**Električne naprave je treba odložiti med odpadke na okolju prijazen način!**

**Električne naprave na sodijo med gospodinjske odpadke**

V skladu z evropsko direktivo 2012/19/ES o električnih in elektronskih napravah je treba rabljene elektronske naprave zbirati ločeno in jih reciklirati na okolju prijazen način.

Več o možnostih odlaganja med odslužene naprave lahko izveste pri občinski ali mestni upravi.

**CE ES IZJAVA O SKLADNOSTI**

ES izjava o ustreznosti je hranjena pri proizvajalcu.

**PROIZVAJALEC**

Hugo Brennenstuhl GmbH & Co. KG

Seestraße 1 – 3 · D-72074 Tübingen

H. Brennenstuhl S.A.S.

4 rue de Bruxelles · F-67170 Bernolsheim

lectra technik ag

Blegistrasse 13 · CH-6340 Baar

Za več informacij priporočamo ogled območja storitev in pogosto zastavljenih vprašanj na naši spletni strani [www.brennenstuhl.com](http://www.brennenstuhl.com).

# **LT Naudojimo instrukcija** **Stovas LED prožektoriaus**

**JARO 2050 T / 3050 T / 4050 T / 5050 T / 6050 T**

**Dėmesio:** prieš naudodami gaminį, atidžiai perskaitykite šią naudojimo instrukciją ir ją saugokite!

## **SAUGOS NUORODOS**

1. Kaskart prieš naudodami gaminį, patikrinkite, ar jis nepažeistas. Niekada nenaudokite gaminio, jei aptikote kokių nors pažeidimų. Tokiu atveju kreipkitės į elektriką arba nurodytu gamintojo techninės priežiūros adresu.



**Nesilaikant šio reikalavimo kyla pavojus gyvybei dėl elektros smūgio!**

2. Nenaudokite gaminio sprogioje aplinkoje – pavojus gyvybei!
3. Neprileiskite vaikų prie prožektoriaus. Vaikai negali įvertinti dėl elektros srovės kylančio pavojaus.
4. Niekada nežiūrėkite tiesiai į šviesą.
5. Apgadinto apsauginio dangčio pakeisti negalima. Prožektorius turi būti utilizuojamas.
6. Išorinis lankstusis šio šviestuvo laidas yra nekeičiamas; jei laidas pažeistas, šviestuvas turi būti utilizuojamas.



Netinka naudoti su išoriniais šviesos reguliatoriais.



Nesilaikant minimalaus atstumo apšviesti objektai gali perkaisti.

## **TECHNINIAI DUOMENYS**

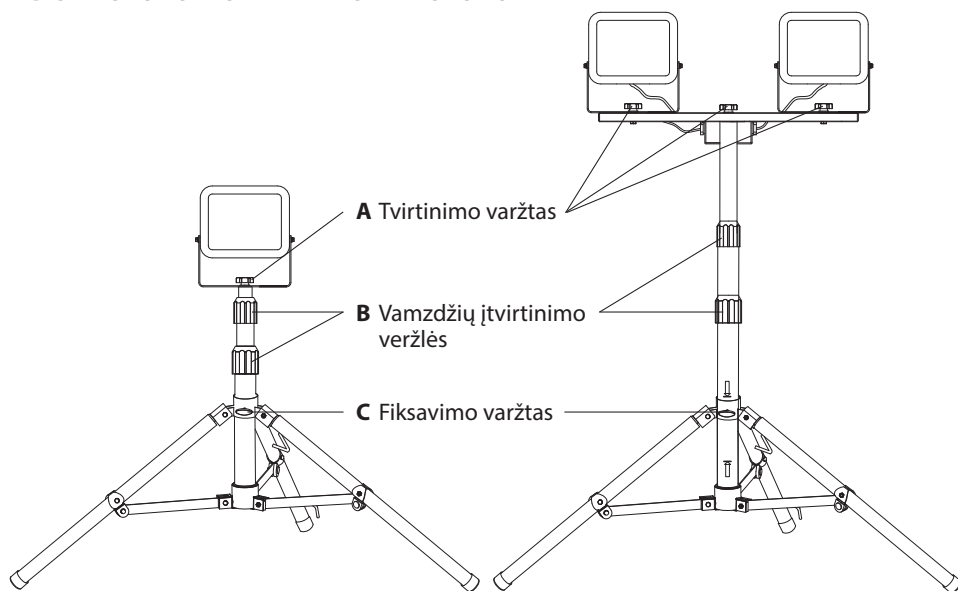
Apsaugos klasė:	I
Apsaugos laipsnis / atsparumas smūgiui:	IP65, IK08
Nominalioji įtampa:	220–240 V~ 50 / 60 Hz
Temperatūros diapazonas:	nuo -20 °C iki +50 °C
Prijungimo kabelis:	H07RN-F 3G1,0

Šis gaminys skirtas apšvietimo reikmėms viduje ir lauke.

## **VALDYMAS**

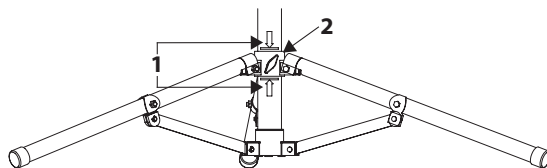
Būtinai pasirūpinkite pakankamu stovo stabilumu ir tvirtu šviestuvo sumontavimu.  
Stovas 20 W viengubam prožektoriumi: ištraukiamas nuo 75 cm iki 160 cm  
Stovas 30 / 50 W viengubam prožektoriumi: ištraukiamas nuo 86 cm iki 152 cm  
Stovas 2 x 20 W dvigubam prožektoriumi: ištraukiamas nuo 82 cm iki 142 cm  
Stovas 2 x 30 W dvigubam prožektoriumi: ištraukiamas nuo 88 cm iki 138 cm

## LED ŠVIESTUVO MONTAVIMAS ANT STOVO



Atleiskite fiksavimo varžtą (C). Iki galo išskleiskite kojas.  
Po to vėl priveržkite fiksavimo varžtą (C).

Ant vamzdžio pažymėtos dvi strėlytės (1). Jos pažymi tą vietą, kur turi būti kojų laikiklis (2), kad būtų garantuotas pakankamas statyvo stabilumas. Todėl įsitikinkite, kad kojų laikiklis (2) yra toje srityje tarp dviejų strėlyčių (1).

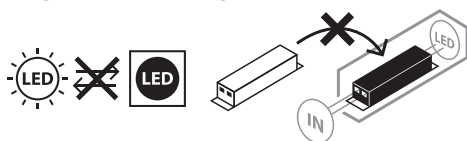


LED šviestuvą, pasitelkę tvirtinimo varžtą (A), pritvirtinkite vidurinėje tvirtinimo apkabos skylėje ant stovo.

**PRIEDAI**

Tinkamus priedus rasite mūsų pagrindiniame puslapyje [www.brennenstuhl.com](http://www.brennenstuhl.com).

## TECHNINĖ PRIEŽIŪRA



**DĖMESIO!** LED šviestuve nėra komponentų, kuriems reikalinga techninė priežiūra. Šio šviestuvo šviesos šaltinis yra nekeičiamas; pasibaigus šviesos šaltinio naudojimo trukmei, turi būti pakeičiamas visas šviestuvas. Draudžiama atidaryti šviestuvą.

## VALYMAS

Prieš valydami prožektorių, atjunkite jį nuo tinklo įtampos. Nenaudokite tirpiklių, ėsdinančių valymo priemonių ar pan. Valydami naudokite tik sausą ar šiek tiek sudrėkintą šluostę.

## ŠALINIMAS



**Ekologiškai šalinkite elektros prietaisus!**

**Elektros prietaisus draudžiama šalinti su buitinėmis atliekomis!**

Remiantis ES direktyva 2012/19/ES dėl elektros ir elektroninės įrangos atliekų, naudotus elektros prietaisus privaloma surinkti atskirai ir atiduoti ekologiškai perdirbti.

Dėl nebenaudojamų prietaisų šalinimo galimybių teiraukitės savo savivaldybėje.

## CE ES ATITIKTIES DEKLARACIJA

ES atitikties deklaraciją turi gamintojas.

## GAMINTOJAS

Hugo Brennenstuhl GmbH & Co. KG

Seestraße 1 – 3 · D-72074 Tübingen

H. Brennenstuhl S.A.S.

4 rue de Bruxelles · F-67170 Bernolsheim

lectra technik ag

Blegistrasse 13 · CH-6340 Baar

Dėl išsamesnės informacijos rekomenduojame aptarnavimo / DUK sritį mūsų svetainėje [www.brennenstuhl.com](http://www.brennenstuhl.com).

# **Lietošanas instrukcija** **LED prožektora statīvs**

**JARO 2050 T / 3050 T / 4050 T / 5050 T / 6050 T**

**Uzmanību:** pirms izstrādājuma lietošanas uzmanīgi izlasiet un saglabājat lietošanas pamācību!

## **DROŠĪBAS NORĀDĪJUMI**

1. Ikreiz pirms lietošanas pārbaudiet, vai izstrādājumam nav nekādu bojājumu. Nekad nelietojiet izstrādājumu, ja konstatējat jebkādas bojājumus. Tādā gadījumā vērsieties pie kvalificēta elektriķa vai norādītajā ražotāja servisa adresē.



**Neievērojot noteikumus, elektriskās strāvas trieciens apdraud dzīvību!**

2. Neizmantojiet izstrādājumu sprādzienbīstamā vidē, bīstami dzīvībai!
3. Bērniem jāuzturas drošā attālumā no prožektora. Bērni nespēj novērtēt elektriskās strāvas radītos riskus.
4. Nekad neskatieties tieši gaismā.
5. Saplīsušu aizsargkorpusu nevar aizstāt ar jaunu. Prožektors ir jāutilizē.
6. Luktura ārējo lokano vadu nevar nomainīt; ja tas ir bojāts, tad lukturis jānodod lūžņos.



Nav piemērots ekspluatācijai ar ārējiem gaismas intensitātes regulatoriem.



Ja atstātums ir mazāks par minimālo atstātumu, apgaismotie objekti var pārkarst.

## **TEHNISKIE DATI**

Aizsardzības klase:	I
Aizsardzības veids/triecienuizturība:	IP65, IK08
Nominālais spriegums:	220-240V~ 50/60Hz
Temperatūras diapazons:	-20°C līdz +50°C
Pieslēguma kabelis:	H07RN-F 3G1,0

Izstrādājums ir piemērots apgaismojuma nodrošināšanai iekštelpās un ārā.

## **LIETOŠANA**

Tādā gadījumā noteikti pārliecinieties, ka statīvs ir pietiekami stabils un lampa ir kārtīgi nostiprināta.

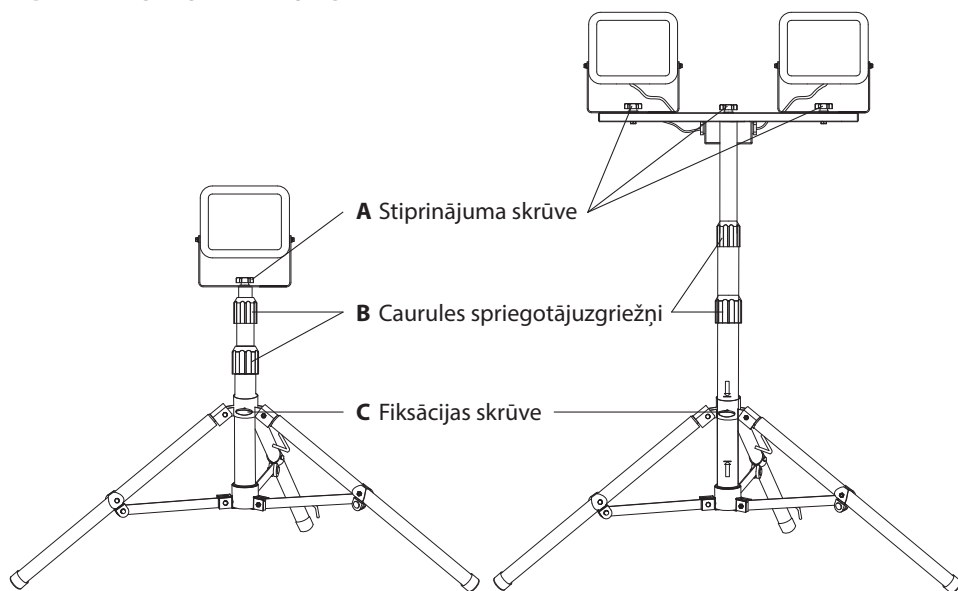
Statīvs vienam lukturim 20 W: izvelkams no 75 cm līdz 160 cm

Statīvs vienam lukturim 30/50 W: izvelkams no 86 cm līdz 152 cm

Statīvs diviem lukturiem 2 x 20 W: izvelkams no 82 cm līdz 142 cm

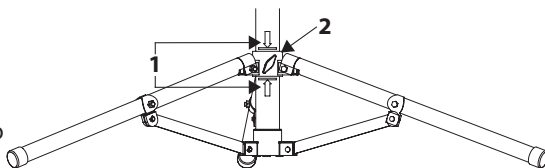
Statīvs diviem lukturiem 2 x 30 W: izvelkams no 88 cm līdz 138 cm

## LED LAMPAS MONTĀŽA UZ STATĪVA



Atskrūvējiet fiksācijas skrūvi (C). Izvērsiet statīva kājas līdz galam. Pēc tam no jauna pievelciet fiksācijas skrūvi (C).

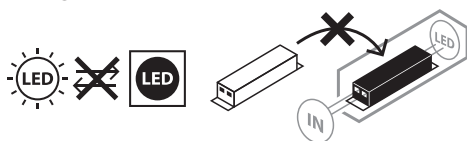
Uz caurules atrodas divas bultiņas (1). Ar tām apzīmēts apgabals, kurā jāatrodas kājas turētājam (2), lai nodrošinātu pietiekamu statīva stabilitāti. Nodrošiniet, lai kājas turētājs (2) atrodas apgabalā starp abām bultiņām (1).



Ar stiprinājuma skrūves (A) palīdzību nostipriniet LED lampu uz statīva, stiprinājuma skavas vidējā urbumā.

**PIEDERUMI**

Piemērotus piederumus jūs atradīsiet mūsu mājaslapā [www.brennenstuhl.com](http://www.brennenstuhl.com).

**APKOPE**

**UZMANĪBU!** LED lampa nesatur komponentus, kam nepieciešama apkope. Luktura gaismas avots nav nomaināms; kad gaismas avota kalpošanas laiks ir beidzies, jānomaina viss lukturis. Lukturi nedrīkst atvērt.

**TĪRĪŠANA**

Pirms tīrīšanas atvienojiet prožektoru no tīkla sprieguma.

Nelietojiet šķīdinātājus, kodīgus tīrīšanas līdzekļus u. tml. Ierīces tīrīšanai izmantojiet tikai sausu vai nedaudz samitrinātu drāniņu.

**UTILIZĀCIJA**

**Elektroiekārtas jāutilizē, saudzējot dabu!  
Neizmetiet elektroierīces sadzīves atkritumos!**

Saskaņā ar Eiropas Direktīvu 2012/19/EK par elektrisko un elektronisko iekārtu atkritumiem nolietotās elektroniskās un elektroierīces ir jāsavāc atsevišķi un jānogādā atkritumu pārstrādei videi nekaitīgai veidā.

Par nolietotās ierīces utilizācijas iespējām jautājiet sava pagasta vai pilsētas pašvaldībā.

**CE ES ATBILSTĪBAS DEKLARĀCIJA**

Atbilstības deklarācija glabājas pie ražotāja.

**RAŽOTĀJS**

Hugo Brennenstuhl GmbH & Co. KG

Seestraße 1 – 3 · D-72074 Tübingen

H. Brennenstuhl S.A.S.

4 rue de Bruxelles · F-67170 Bernolsheim

lectra technik ag

Blegistrasse 13 · CH-6340 Baar

Plašāku informāciju ieteicams iegūt sadaļā „Service/FAQ’s” mūsu mājaslapā

[www.brennenstuhl.com](http://www.brennenstuhl.com).



**Hugo Brennenstuhl GmbH & Co. KG**  
Seestraße 1 – 3 · D-72074 Tübingen

**H. Brennenstuhl S.A.S.**  
4 rue de Bruxelles · F-67170 Bernolsheim

**lectra technik ag**  
Blegistrasse 13 · CH-6340 Baar  
[www.brennenstuhl.com](http://www.brennenstuhl.com)

0533114/1521