

## Datenblatt

### Betriebsdaten

Fördermedium	Water
--------------	-------

### Hydraulische Daten

Max. Betriebsdruck $p$	16 bar
Druckseitiger Rohranschluss $DN_d$	R 2½
Saugseitiger Rohranschluss $DN_s$	Rp 2½
Anzahl der Reservepumpen	0
Anzahl der Betriebspumpen	1
Min. Medientemperatur $T_{min}$	3 °C
Max. Medientemperatur $T_{max}$	50 °C
Min. Umgebungstemperatur $T_{min}$	5 °C
Max. Umgebungstemperatur $T_{max}$	40 °C

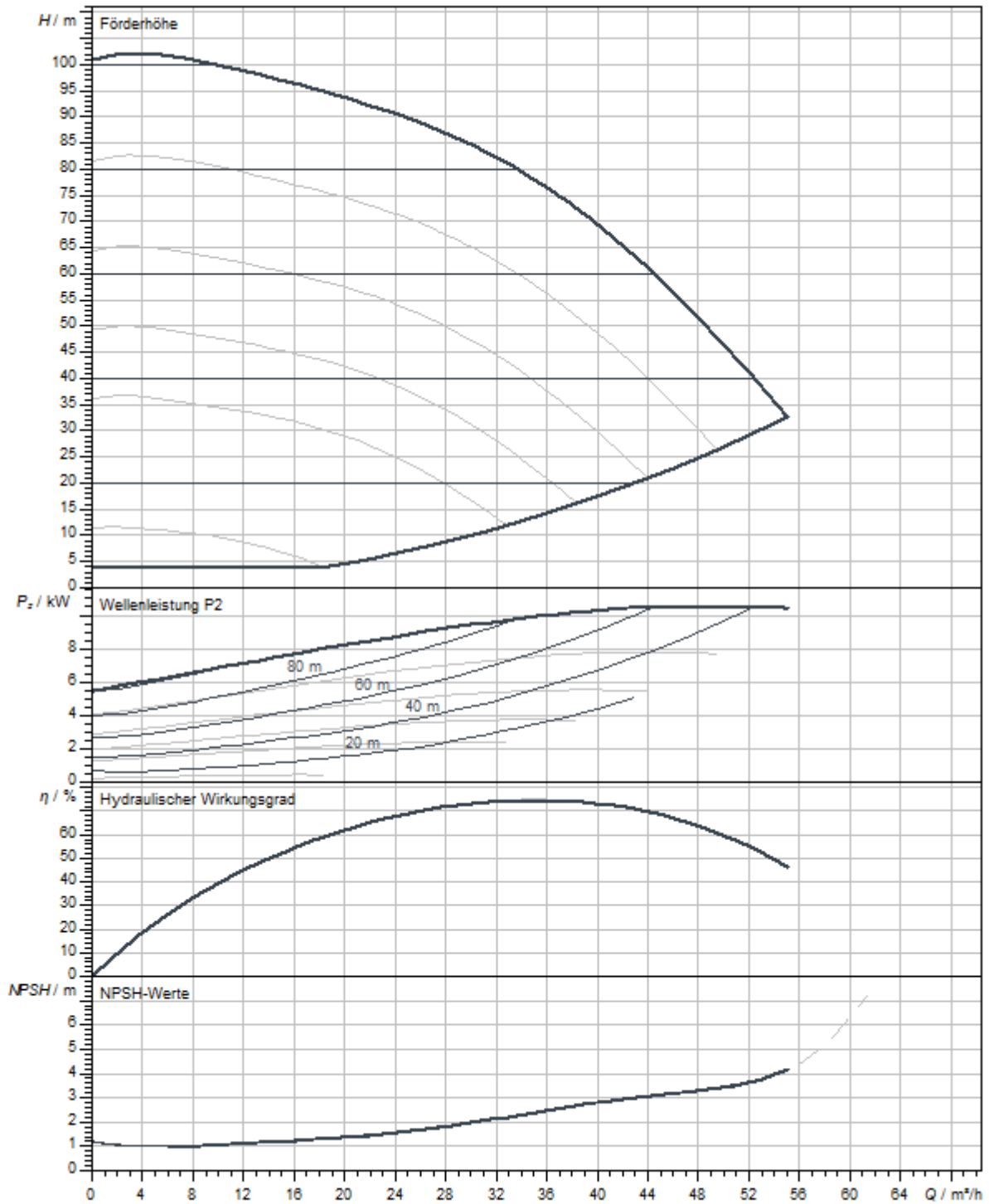
### Motordaten

Netzanschluss	3~380 V, 50/60 Hz
Spannungstoleranz	400/50:+/-10%, 380/60:+/-10%, 460/60:+/-10%
Isolationsklasse	F
Schutzart	IP55
Motornennleistung $P_2$	11 kW
Nennstrom $I_N$	17,4 A
Motorwirkungsgrad $\eta_M$ 50%	85,3 Prozentsatz
Motorwirkungsgrad $\eta_M$ 75%	88,7 Prozentsatz
Motorwirkungsgrad $\eta_M$ 100%	90,5 Prozentsatz

### Werkstoffe

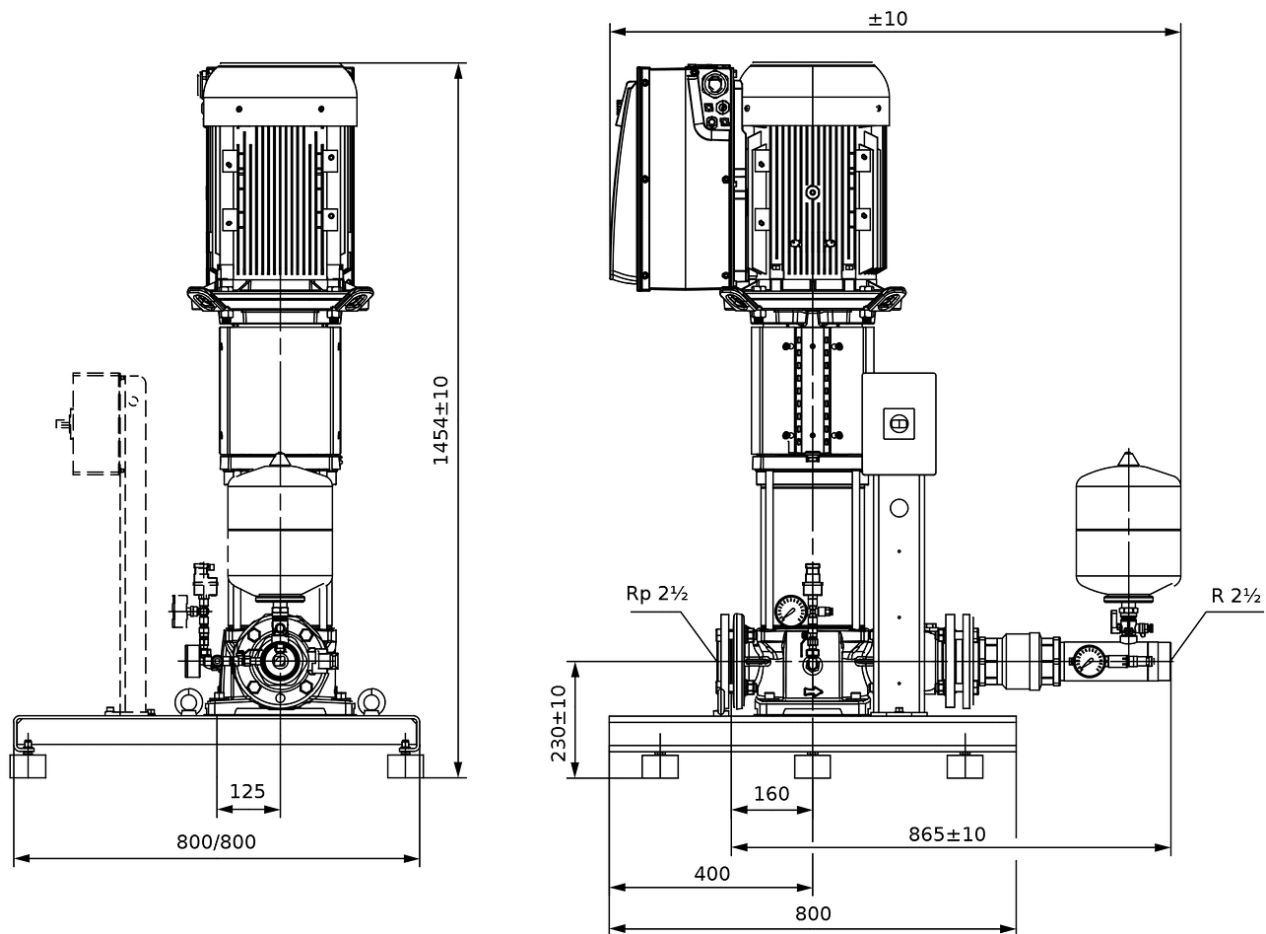
Pumpengehäuse	rostfreier Stahl
Laufgrad	rostfreier Stahl
Welle	rostfreier Stahl
Gleitringdichtung	Q1BE3GG
Material Dichtung	EPDM

Kennlinien



## Maße und Maßzeichnungen

### SiBoost Smart Helix VE



Gezeigt werden Anlagenbeispiele.

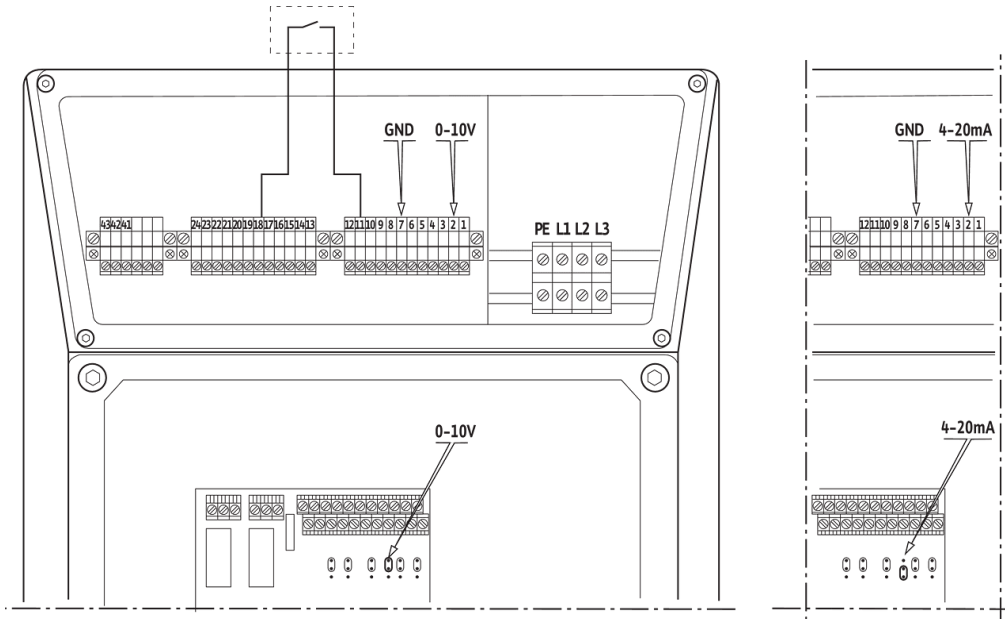
Zubehör (gesondert bestellen): Optionaler Bausatz WMS zur Wassermangelsicherung; Hauptschalter

Aufstellungsfläche: plan und waagrecht

Aufstellungsort: trocken, gut belüftet und frostsicher

## Klemmenplan

3~400 V  $\geq$  11 kW



## Bestellinformation

### Produktdaten

Fabrikat	Wilo
Produktbezeichnung	SiBoost Smart 1 HELIX VE3604-ES
Artikelnummer	2547327
EAN Nummer	4048482747262
Farbe	grün/schwarz/silber
Minimale Bestellmenge	1
Marktverfügbarkeit	2010-01-01

### Maße und Gewichte

Längenmaß mit Verpackung	1300 mm
Länge <i>L</i>	1105 mm
Höhenmaß mit Verpackung	1660 mm
Höhe <i>H</i>	1454 mm
Breitenmaß mit Verpackung	1050 mm
Breite <i>B</i>	800 mm
Gewicht brutto ca. <i>m</i>	339 kg
Gewicht netto ca. <i>m</i>	309 kg

### Verpackung

Anzahl pro Layer	1
Verpackungseigenschaft	Transportverpackung
Verpackungsart	Spezialpalette
Anzahl pro Palette	1

## Ausschreibungstext

Kompakt-Druckerhöhungsanlage für den unmittelbaren oder mittelbaren Anschluss. Bestehend aus normalsaugenden, vertikalen Edelstahl-Hochdruckkreiselpumpen in Trockenläuferausführung, wobei jede Pumpe über einen Frequenzumrichter verfügt. Anschlussfertig mit Edelstahlverrohrung, auf Grundrahmen montiert, mit allen erforderlichen Mess- und Stelleinrichtungen.

Zur vollautomatischen Wasserversorgung und Druckerhöhung in Wohn, Büro und Verwaltungsgebäuden, Hotels, Krankenhäusern, Kaufhäusern (für diese Zwecke sind gemäß DIN 1988 und DIN EN 806 Anlagen mit einer Reservepumpe vorzusehen) sowie in Industriesystemen.

Zur Förderung von Trinkwasser, Brauchwasser, Kühlwasser, Löschwasser (außer für Feuerlöschanlagen gemäß DIN 14462 und mit Genehmigung der örtlichen Brandschutzbehörden) oder anderen Gebrauchswässern, die das Material weder chemisch noch mechanisch angreifen und keine abrasiven oder langfaserigen Bestandteile enthalten.

### Besonderheiten/Produktvorteile

- > Robustes System mit Edelstahl-Hochdruckkreiselpumpen der Baureihe Helix VE und eingebautem luftgekühltem Frequenzumrichter
- > Hocheffiziente Pumpenhydraulik in Verbindung mit IE4-äquivalenten Norm-Motoren
- > Überproportional große Regelbandbreite des Frequenzumrichters von 25 Hz bis maximal 60 Hz (je nach Ausführung)
- > Integrierter Motorvollschutz über PTC
- > Integrierte Trockenlauferkennung mit automatischer Abschaltung bei Wassermangel über das Leistungskennfeld der Motor-Regelelektronik
- > Kundenspezifische Anlage auf Anfrage

### Ausstattung/Funktion

- > 1 Pumpe der Baureihe Helix VE 2 bis Helix VE 52, mit IE4-äquivalentem Norm-Motor und stufenlosem Regelbetrieb mit integriertem Frequenzumrichter
- > Grundrahmen Stahl verzinkt mit höhenverstellbaren Schwingungsdämpfern zur Körperschallisolierung
- > Medienberührte Teile sind korrosionsfest
- > Verrohrung Edelstahl

Druckseitig:

- > Absperrarmatur
- > Rückflussverhinderer
- > Membrandruckbehälter 8 l, PN 16
- > Drucksensor 4..20 mA
- > Manometer

Saugseitig:

- > Drucksensor 4..20 mA
- > Manometer

Aufstellung auf verzinktem Grundrahmen mit höhenverstellbaren Schwingungsdämpfern, mit Membrandruckgefäß (Volumen 8 l) einschließlich Durchflussarmatur nach DIN 4807, eingebautem Rückflussverhinderer, Drucksensoren (4 – 20 mA) und Manometer für die automatische Regelung des Systems über  $p = \text{konstant}$  bzw.  $p = \text{variabel}$ . Förderhöhen-Sollwert stufenlos einstellbar über einen Druckknopf auf dem Frequenzumrichter. Automatische Nullmengenerkennung und Abschaltung. Eingebauter Motorschutz durch elektronische Stromüberwachung.

Mit LC-Display für die Anzeige des Status und des Istdrucks, Bedienung über einen Druckknopf für die Konfiguration des Druckniveaus und der Sollwert-Standard Einstellungen sowie mit potentialfreien Kontakten für Sammelstör- und Sammelbetriebsmeldung.

Verkabelt und anschlussfertig sowie mit Absperrarmatur verrohrt, druckseitig am Grundrahmen montiert.

### Betriebsdaten

Fördermedium	Water
Anzahl der Pumpen	1
Medientemperatur $T$	3 °C
Umgebungstemperatur $T$	5 °C
Maximaler Betriebsdruck $PN$	16 bar
Maximaler Zulaufdruck $p$ vorl.	6 bar

### Motordaten

Netzanschluss	3~380 V, 50/60 Hz
Motornennleistung $P_2$	11 kW
Nennstrom $I_N$	17,4 A
Nennzahl $n$	2900 1/min
Isolationsklasse	F
Schutzart Motor	IP55

**Werkstoffe**

<b>Pumpengehäuse</b>	rostfreier Stahl
<b>Laufgrad</b>	rostfreier Stahl
<b>Welle</b>	rostfreier Stahl
<b>Wellendichtung</b>	Q1BE3GG
<b>Material Dichtung</b>	EPDM
<b>Material Verrohrung</b>	rostfreier Stahl

**Einbaumaße**

<b>Saugseitiger Rohranschluss <i>DNs</i></b>	Rp 2½
<b>Druckseitiger Rohranschluss <i>DNd</i></b>	R 2½

**Bestellinformationen**

<b>Fabrikat</b>	Wilo
<b>Produktbezeichnung</b>	SiBoost Smart 1 HELIX VE3604-ES
<b>Gewicht netto ca. <i>m</i></b>	309 kg
<b>Artikelnummer</b>	2547327