

Datenblatt

Betriebsdaten

Fördermedium	Water
--------------	-------

Hydraulische Daten

Max. Betriebsdruck p	10 bar
Druckseitiger Rohranschluss DN_d	R 1¼
Saugseitiger Rohranschluss DN_s	Rp 1¼
Anzahl der Reservepumpen	0
Anzahl der Betriebspumpen	1
Min. Medientemperatur T_{min}	3 °C
Max. Medientemperatur T_{max}	50 °C
Min. Umgebungstemperatur T_{min}	5 °C
Max. Umgebungstemperatur T_{max}	40 °C

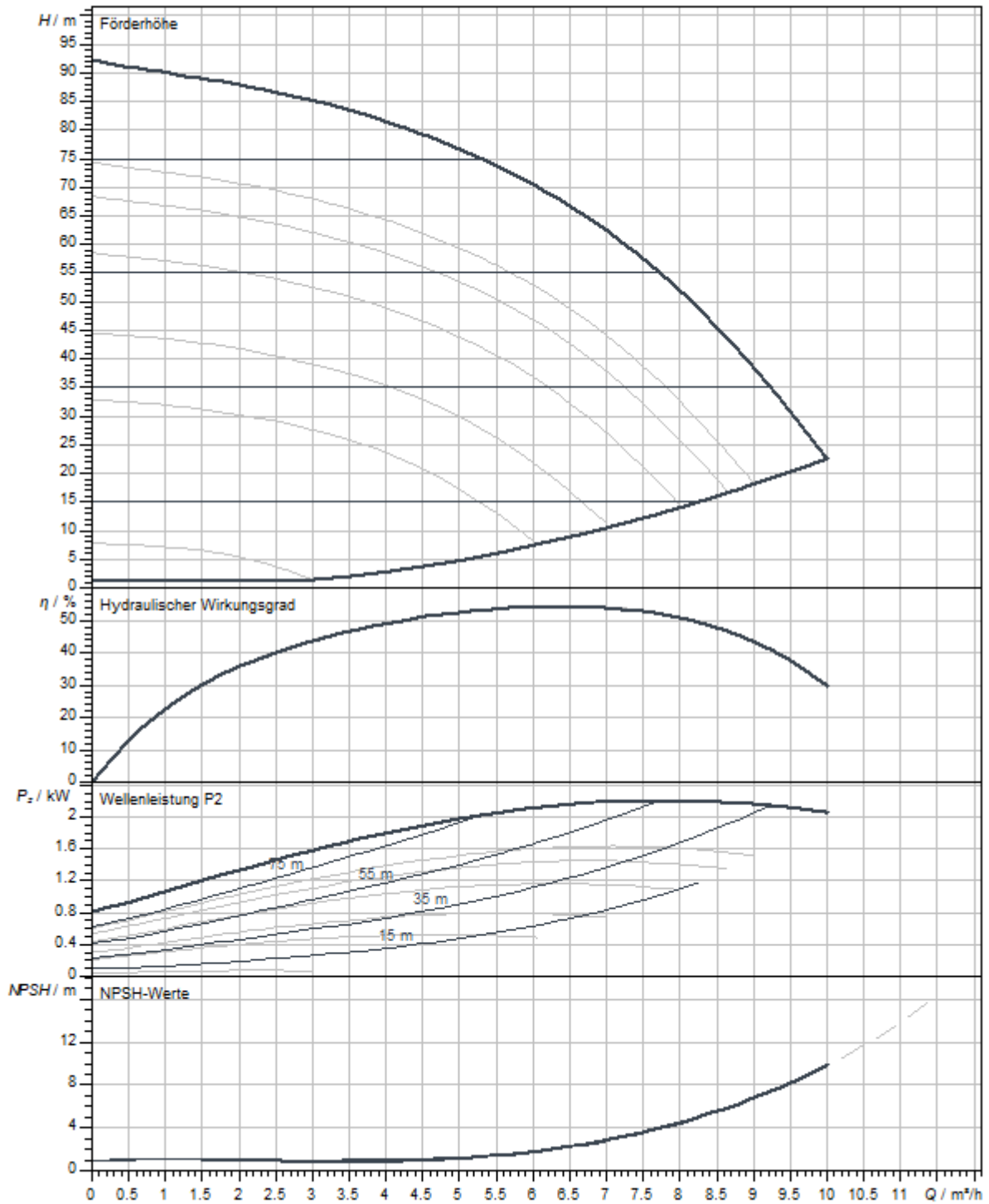
Motordaten

Netzanschluss	3~400 V, 50/60 Hz
Spannungstoleranz	400/50:+/-10%, 380/60:+/-10%, 440/60:+/-6%
Isolationsklasse	F
Schutzart	IP54
Motornennleistung P_2	2,2 kW
Nennstrom I_N	5,6 A
Motorwirkungsgrad η_M 50%	84 Prozentsatz
Motorwirkungsgrad η_M 75%	85,5 Prozentsatz
Motorwirkungsgrad η_M 100%	86,5 Prozentsatz

Werkstoffe

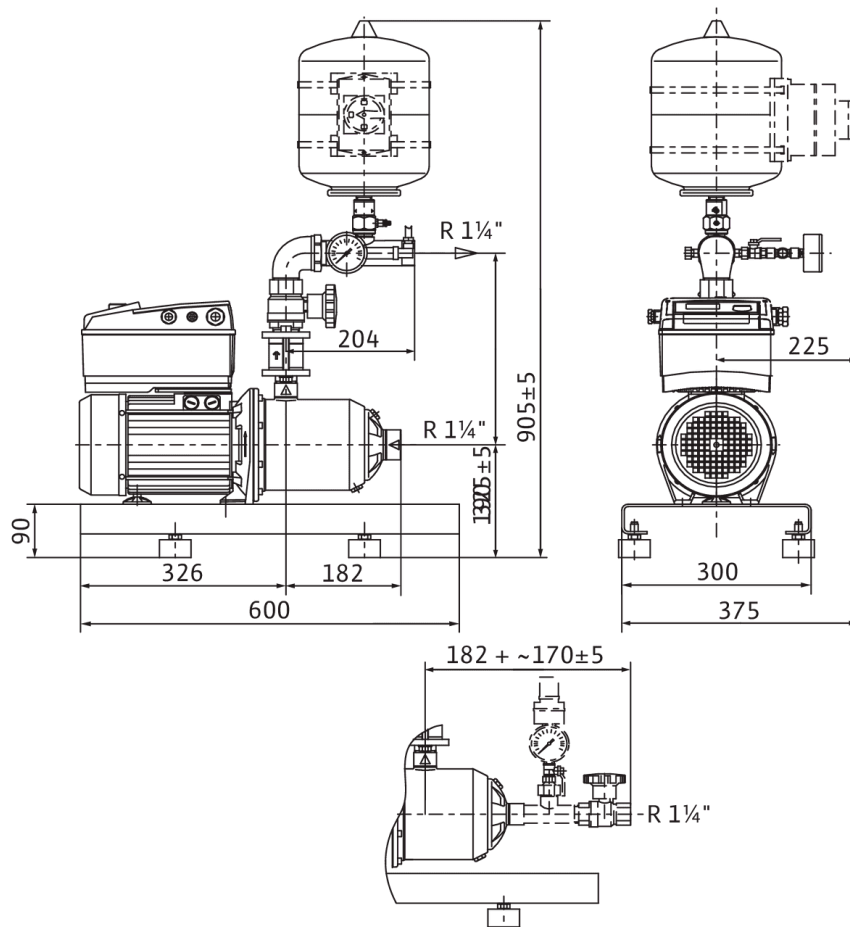
Pumpengehäuse	rostfreier Stahl
Laufrad	rostfreier Stahl
Welle	rostfreier Stahl
Gleitringdichtung	BQ1E3GG
Material Dichtung	EPDM

Kennlinien



Maße und Maßzeichnungen

Comfort-Vario COR-1 MHIE GE



Gezeigt werden Anlagenbeispiele.

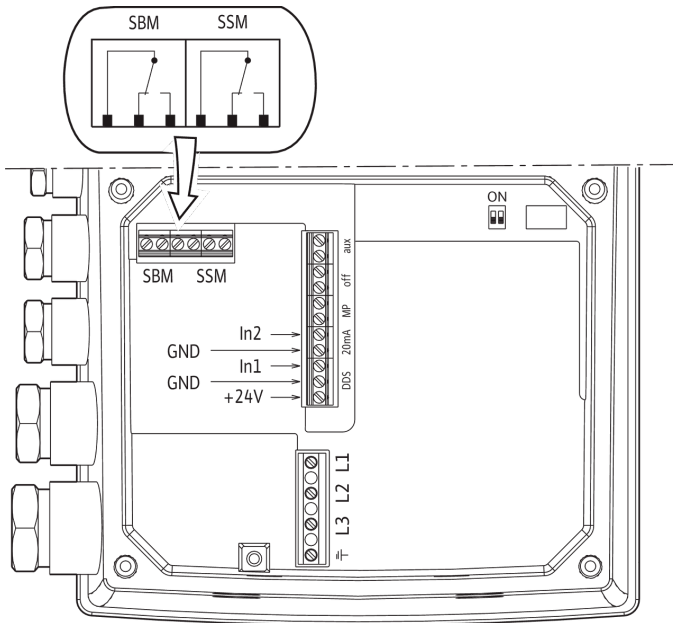
Zubehör (gesondert bestellen): Optionaler Bausatz WMS zur Wassermangelsicherung, Hauptschalter

Aufstellungsfläche: plan und waagrecht

Aufstellungsort: trocken, gut belüftet und frostsicher

Klemmenplan

3~400 V ≤ 7.5 kW



Bestellinformation

Produktdaten

Fabrikat	Wilo
Produktbezeichnung	Comfort-Vario COR-1 MHIE 406-GE (3~400 V, 50/60 Hz)
Artikelnummer	2523128
EAN Nummer	4016322769484
Farbe	grün/schwarz/silber
Minimale Bestellmenge	1
Marktverfügbarkeit	2010-01-01

Maße und Gewichte

Längenmaß mit Verpackung	1200 mm
Länge <i>L</i>	600 mm
Höhenmaß mit Verpackung	1080 mm
Höhe <i>H</i>	905 mm
Breitenmaß mit Verpackung	800 mm
Breite <i>B</i>	375 mm
Gewicht brutto ca. <i>m</i>	59 kg
Gewicht netto ca. <i>m</i>	37 kg

Verpackung

Anzahl pro Layer	1
Verpackungseigenschaft	Transportverpackung
Verpackungsart	Europalette
Anzahl pro Palette	1

Ausschreibungstext

Wasserversorgungsanlage als Kompaktanlage zur Druckerhöhung oder als Wasserversorgung zum Anschluss an Vorbehälter/Versorgungsnetz. Bestehend aus: normalsaugender, horizontaler mehrstufiger Edelstahl-Hochdruck-Kreiselpumpe der Baureihe MHIE. Wellenabdichtung durch drehrichtungsunabhängige Gleitringdichtung. IE2-Motor mit integriertem, luftgekühltem Frequenzumformer für die stufenlose Drehzahlregelung zwischen 24 Hz und max. 60 Hz.

Aufgebaut auf verzinktem Grundrahmen mit höhenverstellbaren Schwingungsdämpfern mit Membrandruckbehälter (Inhalt 8 l) inklusive Durchflussarmatur nach DIN 4807, integriertem Rückflussverhinderer, Drucksensor (4 - 20 mA) und

Manometer zur automatischen Anlagenregelung in der Funktion $p = \text{konstant}$.

Sollwertförderhöhe stufenlos einstellbar durch am Frequenzumformer vorhandene Ein-Knopf-Bedienung. Automatische Null-Mengen Erkennung und Abschaltung. Integrierter Motorschutz durch elektronische Stromüberwachung. Mit LC-Display für Status- und Ist-Druckanzeige sowie Ein-Knopf-Bedienung zur Parametrierung von Druckniveau und allen Sollwertvorgaben, sowie potentialfreien Kontakte für die Sammelstör- und Sammelbetriebsmeldung.

Anschlussfertig verdrahtet und mit druckseitigem Getriebekugelhahn versehen.

Betriebsdaten

Fördermedium	Water
Anzahl der Pumpen	1
Medientemperatur T	3 °C
Umgebungstemperatur T	5 °C
Maximaler Betriebsdruck PN	16 bar
Maximaler Zulaufdruck $p_{\text{vorl.}}$	6 bar

Motordaten

Netzanschluss	3~400 V, 50/60 Hz
Motornennleistung P_2	2,2 kW
Nennstrom I_N	5,6 A
Nenn Drehzahl n	3500 1/min
Isolationsklasse	F
Schutzart Motor	IP54

Werkstoffe

Pumpengehäuse	rostfreier Stahl
Laufgrad	rostfreier Stahl
Welle	rostfreier Stahl
Wellendichtung	BQ1E3GG
Material Dichtung	EPDM
Material Verrohrung	rostfreier Stahl

Einbaumaße

Saugseitiger Rohranschluss DNs	Rp 1¼
Druckseitiger Rohranschluss DNd	R 1¼

Bestellinformationen

Fabrikat	Wilo
Produktbezeichnung	Comfort-Vario COR-1 MHIE 406-GE (3~400 V, 50/60 Hz)
Gewicht netto ca. m	37 kg
Artikelnummer	2523128