

Datenblatt

Betriebsdaten

| | |
|--------------|-------|
| Fördermedium | Water |
|--------------|-------|

Hydraulische Daten

| | |
|------------------------------------|--------|
| Max. Betriebsdruck p | 16 bar |
| Druckseitiger Rohranschluss DNd | R 1¼ |
| Saugseitiger Rohranschluss DNs | Rp 1¼ |
| Stufenzahl | 8 |
| Anzahl der Reservepumpen | 0 |
| Anzahl der Betriebspumpen | 1 |
| Min. Medientemperatur T_{min} | 3 °C |
| Max. Medientemperatur T_{max} | 50 °C |
| Min. Umgebungstemperatur T_{min} | 5 °C |
| Max. Umgebungstemperatur T_{max} | 50 °C |

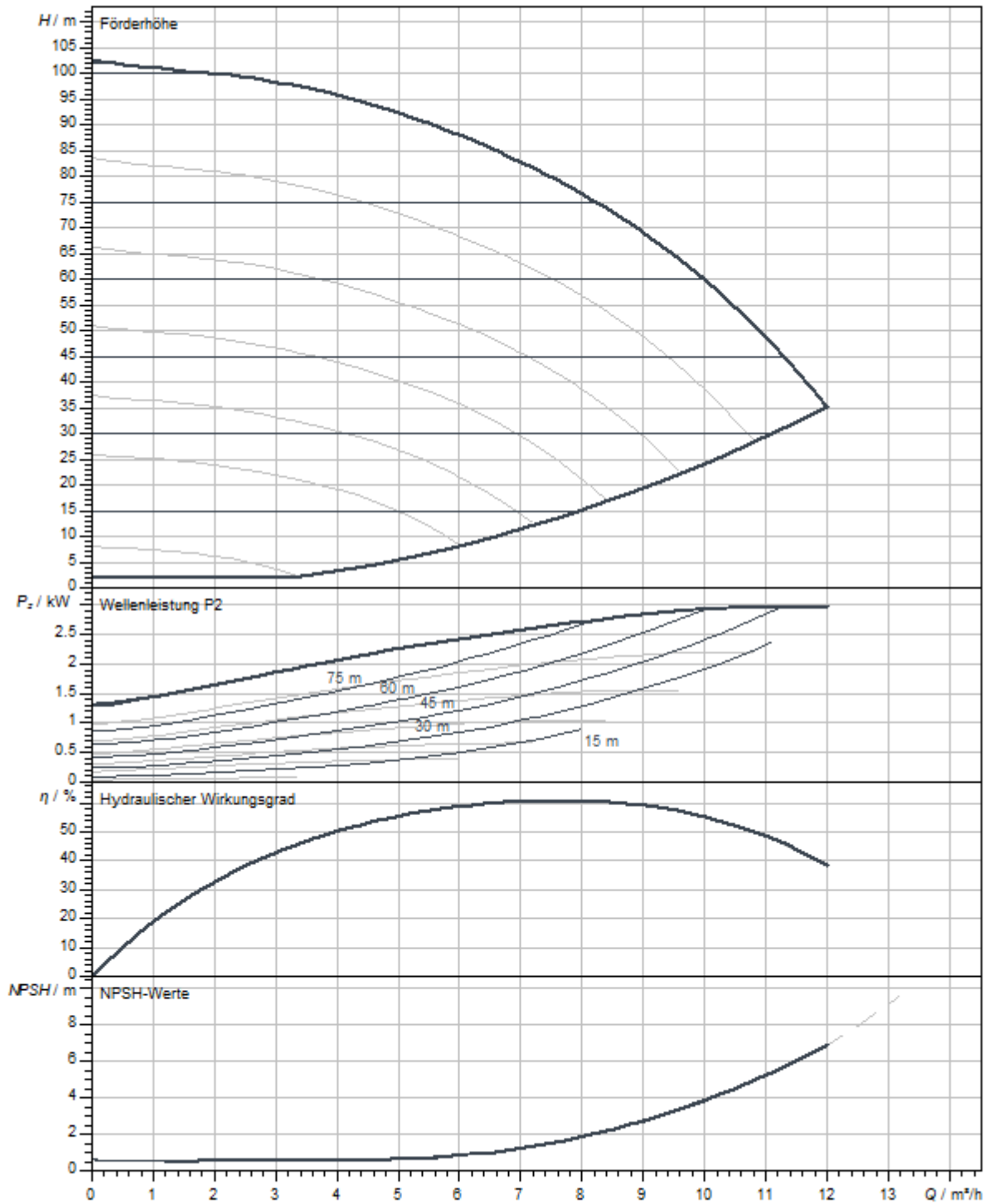
Motordaten

| | |
|---------------------------------|---|
| Netzanschluss | 3~400 V, 50 Hz |
| Spannungstoleranz | 400/50:+/-10%, 380/60:+/-10%, 460/60:+/-10% |
| Isolationsklasse | F |
| Schutzart | IP55 |
| Motornennleistung P_2 | 3 kW |
| Nennstrom I_N | 6,4 A |
| Motorwirkungsgrad η_M 50% | 89 Prozentsatz |
| Motorwirkungsgrad η_M 75% | 89,5 Prozentsatz |
| Motorwirkungsgrad η_M 100% | 89,5 Prozentsatz |

Werkstoffe

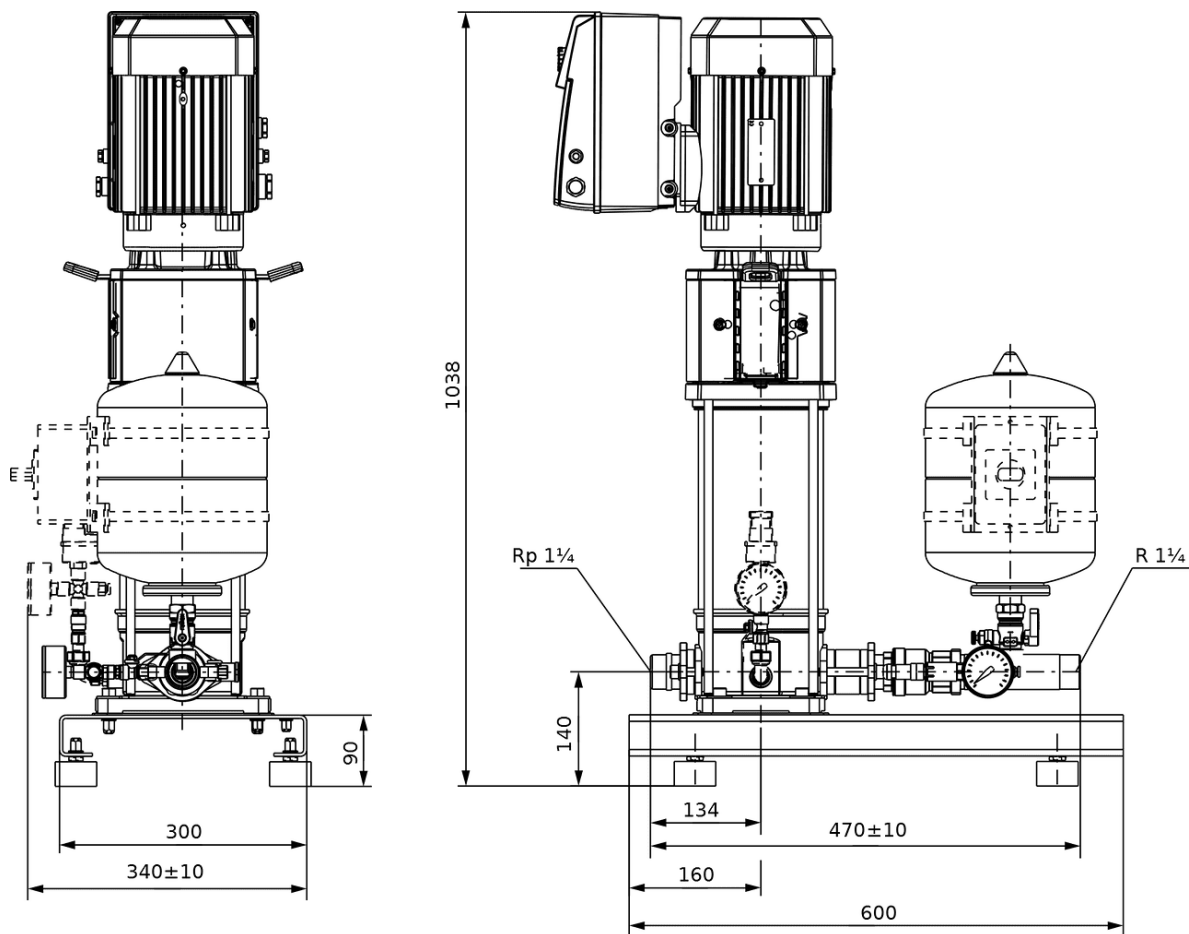
| | |
|-------------------|------------------|
| Pumpengehäuse | rostfreier Stahl |
| Laufrad | rostfreier Stahl |
| Welle | rostfreier Stahl |
| Gleitringdichtung | Q1BE3GG |
| Material Dichtung | EPDM |

Kennlinien



Maße und Maßzeichnungen

SiBoost Smart Helix VE



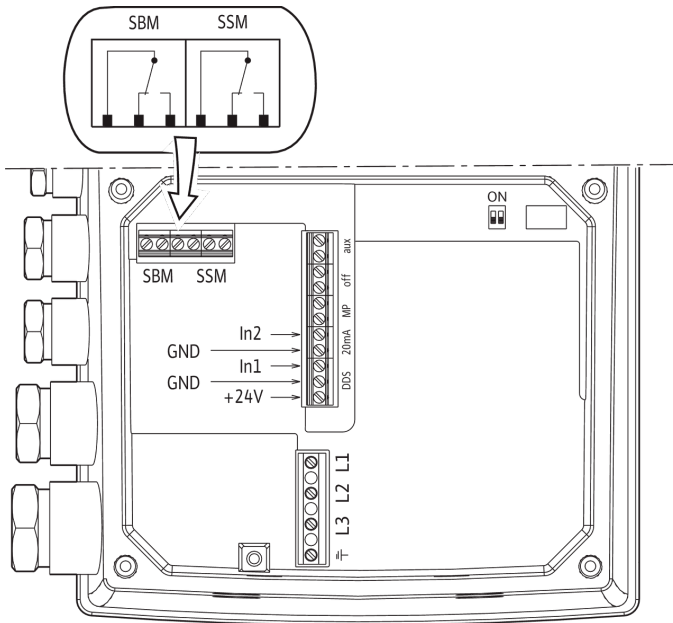
Gezeigt werden Anlagenbeispiele.

Zubehör (gesondert bestellen): Optionaler Bausatz WMS zur Wassermangelsicherung, Hauptschalter
Aufstellungsfläche: plan und waagrecht

Aufstellungsort: trocken, gut belüftet und frostsicher

Klemmenplan

3~400 V ≤7.5 kW



Bestellinformation

Produktdaten

| | |
|-----------------------|-----------------------------|
| Fabrikat | Wilo |
| Produktbezeichnung | SiBoost Smart 1 HELIX VE608 |
| Artikelnummer | 2537326 |
| EAN Nummer | 4048482328249 |
| Farbe | grün/schwarz/silber |
| Minimale Bestellmenge | 1 |
| Marktverfügbarkeit | 2013-03-01 |

Maße und Gewichte

| | |
|-----------------------------|---------|
| Längenmaß mit Verpackung | 1200 mm |
| Länge <i>L</i> | 710 mm |
| Höhenmaß mit Verpackung | 1181 mm |
| Höhe <i>H</i> | 976 mm |
| Breitenmaß mit Verpackung | 800 mm |
| Breite <i>B</i> | 340 mm |
| Gewicht brutto ca. <i>m</i> | 86 kg |
| Gewicht netto ca. <i>m</i> | 62 kg |

Verpackung

| | |
|------------------------|---------------------|
| Anzahl pro Layer | 1 |
| Verpackungseigenschaft | Transportverpackung |
| Verpackungsart | Europalette |
| Anzahl pro Palette | 1 |

Ausschreibungstext

Kompakt-Druckerhöhungsanlage für den unmittelbaren oder mittelbaren Anschluss. Bestehend aus normalsaugenden, vertikalen Edelstahl-Hochdruckkreiselpumpen in Trockenläuferausführung, wobei jede Pumpe über einen Frequenzumrichter verfügt. Anschlussfertig mit Edelstahlverrohrung, auf Grundrahmen montiert, mit allen erforderlichen Mess- und Stelleinrichtungen.

Zur vollautomatischen Wasserversorgung und Druckerhöhung in Wohn, Büro und Verwaltungsgebäuden, Hotels, Krankenhäusern, Kaufhäusern (für diese Zwecke sind gemäß DIN 1988 und DIN EN 806 Anlagen mit einer Reservepumpe vorzusehen) sowie in Industriesystemen.

Zur Förderung von Trinkwasser, Brauchwasser, Kühlwasser, Löschwasser (außer für Feuerlöschanlagen gemäß DIN 14462 und mit Genehmigung der örtlichen Brandschutzbehörden) oder anderen Gebrauchswässern, die das Material weder chemisch noch mechanisch angreifen und keine abrasiven oder langfaserigen Bestandteile enthalten.

Besonderheiten/Produktvorteile

- > Robustes System mit Edelstahl-Hochdruckkreiselpumpen der Baureihe Helix VE und eingebautem luftgekühltem Frequenzumrichter
- > Hocheffiziente Pumpenhydraulik in Verbindung mit IE4-äquivalenten Norm-Motoren
- > Überproportional große Regelbandbreite des Frequenzumrichters von 25 Hz bis maximal 60 Hz (je nach Ausführung)
- > Integrierter Motorvollschutz über PTC
- > Integrierte Trockenlauferkennung mit automatischer Abschaltung bei Wassermangel über das Leistungskennfeld der Motor-Regelelektronik
- > Kundenspezifische Anlage auf Anfrage

Ausstattung/Funktion

- > 1 Pumpe der Baureihe Helix VE 2 bis Helix VE 52, mit IE4-äquivalentem Norm-Motor und stufenlosem Regelbetrieb mit integriertem Frequenzumrichter
- > Grundrahmen Stahl verzinkt mit höhenverstellbaren Schwingungsdämpfern zur Körperschallisolierung
- > Medienberührte Teile sind korrosionsfest
- > Verrohrung Edelstahl

Druckseitig:

- > Absperrarmatur
- > Rückflussverhinderer
- > Membrandruckbehälter 8 l, PN 16
- > Drucksensor 4..20 mA
- > Manometer

Saugseitig:

- > Drucksensor 4..20 mA
- > Manometer

Aufstellung auf verzinktem Grundrahmen mit höhenverstellbaren Schwingungsdämpfern, mit Membrandruckgefäß (Volumen 8 l) einschließlich Durchflussarmatur nach DIN 4807, eingebautem Rückflussverhinderer, Drucksensoren (4 – 20 mA) und Manometer für die automatische Regelung des Systems über $p = \text{konstant}$ bzw. $p = \text{variabel}$. Förderhöhen-Sollwert stufenlos einstellbar über einen Druckknopf auf dem Frequenzumrichter. Automatische Nullmengenerkennung und Abschaltung. Eingebauter Motorschutz durch elektronische Stromüberwachung.

Mit LC-Display für die Anzeige des Status und des Istdrucks, Bedienung über einen Druckknopf für die Konfiguration des Druckniveaus und der Sollwert-Standard Einstellungen sowie mit potentialfreien Kontakten für Sammelstör- und Sammelbetriebsmeldung.

Verkabelt und anschlussfertig sowie mit Absperrarmatur verrohrt, druckseitig am Grundrahmen montiert.

Betriebsdaten

| | |
|---------------------------------|--------|
| Fördermedium | Water |
| Anzahl der Pumpen | 1 |
| Medientemperatur T | 3 °C |
| Umgebungstemperatur T | 5 °C |
| Maximaler Betriebsdruck PN | 16 bar |
| Maximaler Zulaufdruck p vorl. | 6 bar |

Motordaten

| | |
|-------------------------|----------------|
| Netzanschluss | 3~400 V, 50 Hz |
| Motornennleistung P_2 | 3 kW |
| Nennstrom I_N | 6,4 A |
| Nennzahl n | 3500 1/min |
| Isolationsklasse | F |
| Schutzart Motor | IP55 |

Werkstoffe

| | |
|----------------------------|------------------|
| Pumpengehäuse | rostfreier Stahl |
| Laufgrad | rostfreier Stahl |
| Welle | rostfreier Stahl |
| Wellendichtung | Q1BE3GG |
| Material Dichtung | EPDM |
| Material Verrohrung | rostfreier Stahl |

Einbaumaße

| | |
|--|-------|
| Saugseitiger Rohranschluss <i>DN_s</i> | Rp 1¼ |
| Druckseitiger Rohranschluss <i>DN_d</i> | R 1¼ |

Bestellinformationen

| | |
|-----------------------------------|--------------------------------|
| Fabrikat | Wilo |
| Produktbezeichnung | SiBoost Smart 1 HELIX VE608 |
| Gewicht netto ca. <i>m</i> | 62 kg |
| Artikelnummer | 2537326 |