



KITS



PUMPEN



ZÄHLER



ZAPFVENTILZÄHLER



ZAPFVENTILE



ALTÖLAUSRÜSTUNG

EASY DRAINER 80

MERKMALE

- KEINE DRUCKLUFT ERFORDERLICH
- SOFORT EINSATZBEREIT / ANWENDERFREUNDLICH
- EINFACH TRANSPORTIERBAR
- KOMPAKT
- FÜLLSTANDSANZEIGE
- TROPFSYSTEM MIT GITTERROST
- AUFFANGTANK
- AUSFAHRBAR

Der PIUSI EASY DRAINER 80 ist die einfachste Ausrüstung zum Ablassen von Altöl aus einem Fahrzeug. Mit seinem transportablen Wagen lässt sich das System auf allen Flächen einsetzen.

LEISTUNGSPARAMETER

BIS ZU

80LFASSUNGSVERMÖGEN
DES TANKS

BIS ZU

12LFASSUNGSVERMÖGEN DER
SCHALE**2M**

LÄNGE

DES AUSLAUFROHRS



EASY DRAINER 80



VERPACKUNG

CODE	GEWICHT		VERPACKUNG			
	KG	LBS	MM	ZOLL	STCK./PALETTE	STCK./KARTON
FOO215A20	27,5	60,6	480X520X1210	18,1X18,1X39,8		1



FILTERUNG



ÖLÜBERWACHUNG



TANKÜBERWACHUNG



SCHLAUCHAUFROLLER



ZUBEHÖR



MERCHANDISE



LUFT



FROSTSCHUTZ



AdBlue®



BIODIESEL



DIESEL



LEBENS.M.



BENZIN



SCHMIERM.



KEROSIN



ÖL

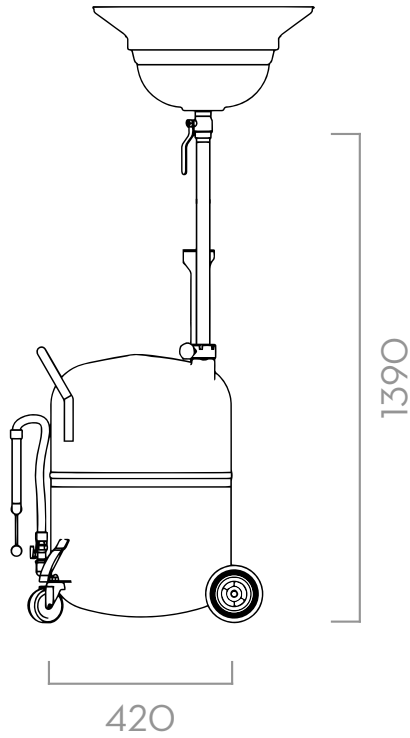


WASSER



WISCHERFLÜSS.

ABMESSUNGEN



Maße in Millimetern

LIEFERUMFANG

- EASY DRAINER 80
- BEDIENUNGSANLEITUNG

EINZELHEITEN



AUFPUMPVENTIL +
MANOMETER

MATERIALIEN

- GEHÄUSE: GUSSEISEN

TECHNISCHE DATEN

CODE	BESCHREIBUNG	FLÜSSIGKEIT-SART	FASSUNGSVER-MÖGEN DES TANKS		TANKFÜLL-STANDSANZEIGE	SCHALE Ø 520 MM KAPAZITÄT		ABLASS-SICHERHEIT-SVENTIL	FLEXIBLES SONDENKIT	ABLASS-SCHLAUCH	SAUGLEITUNG	DURCH-SICHTIGES SCHAUGLAS
			LIT	GAL		LIT	O,5 BAR					
FOO215A20	EASY-DRAINER 80		80	21,1	SI	12	0,5 BAR	JA	NEIN	2	NEIN	NEIN

EASY DRAINER 80