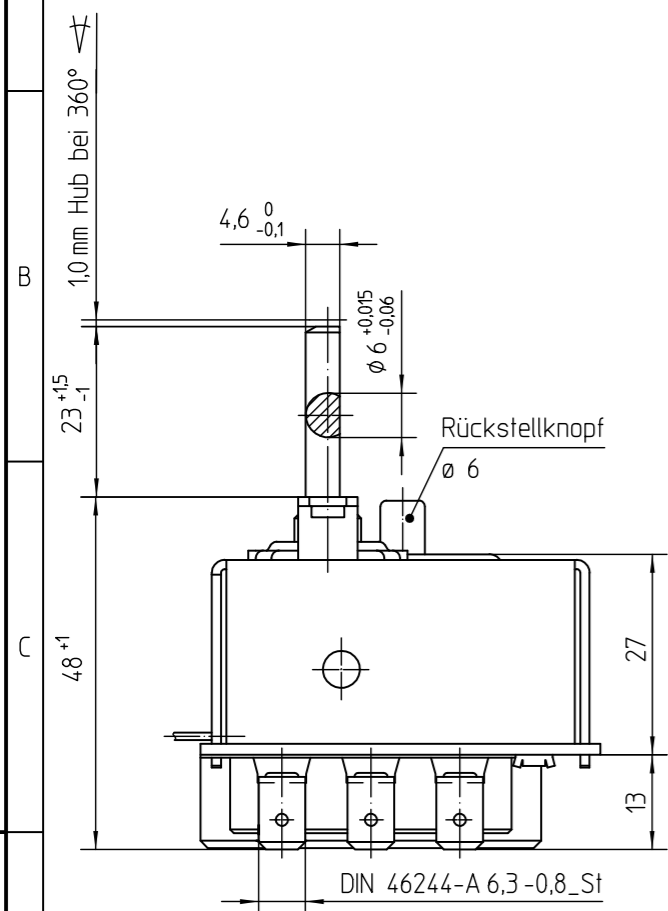
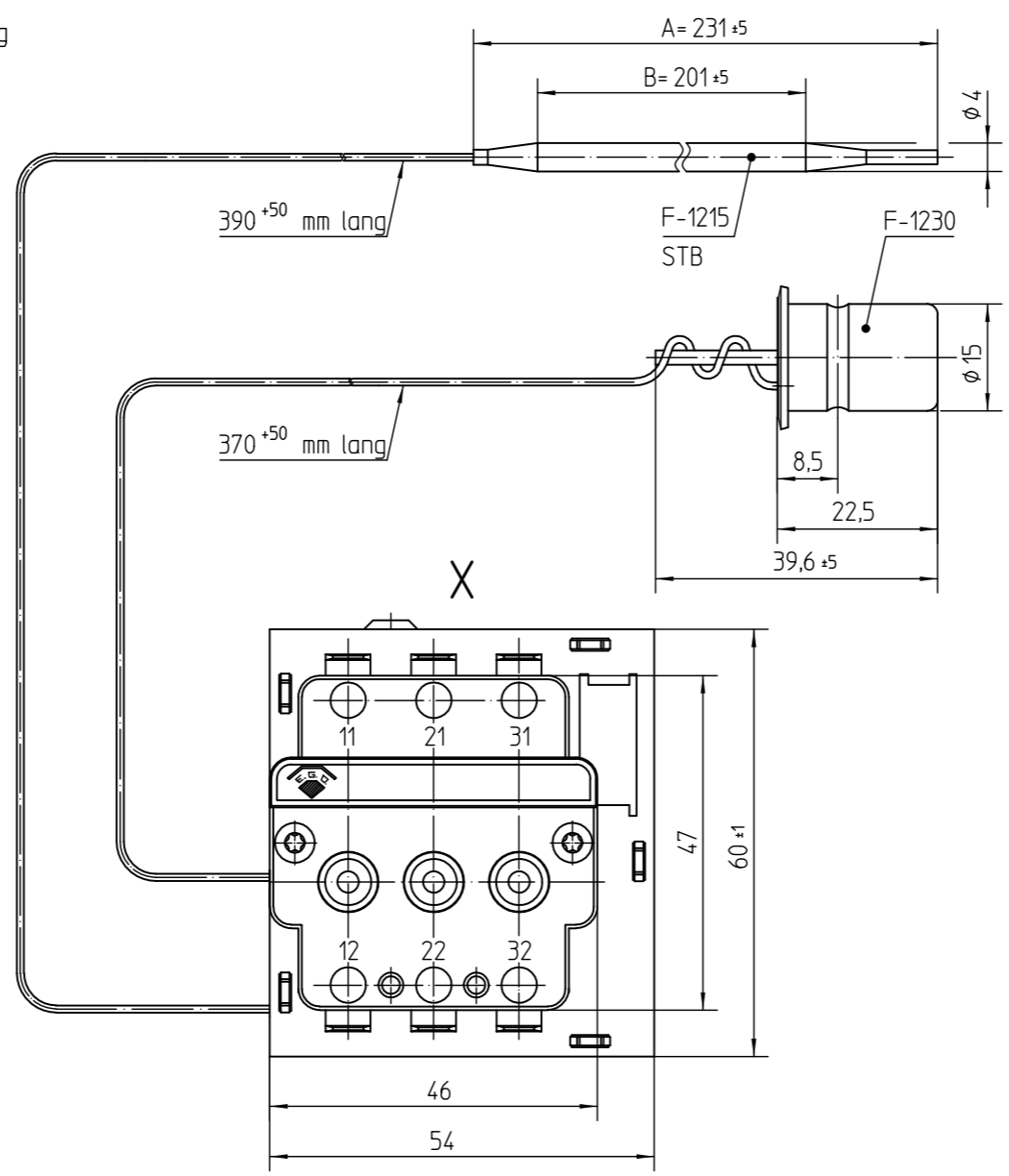
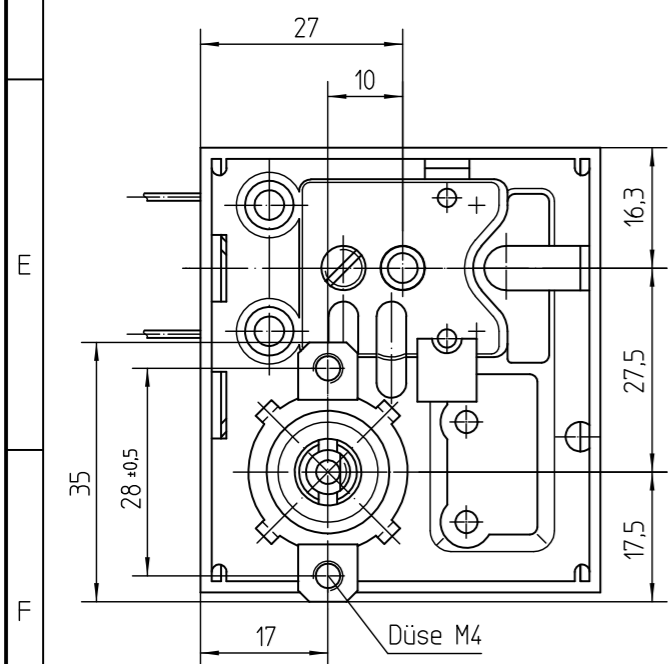


Temperaturregler bei Spindelstellung  
Anschlag links gezeichnet.



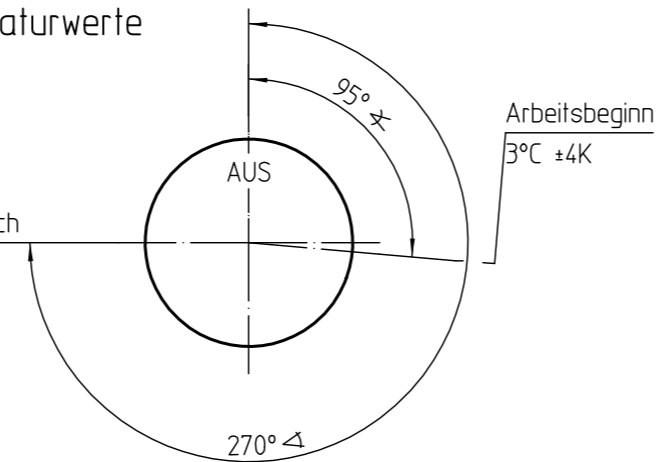
X ↑



Temperaturwerte

TR

Drehbereich  
40°C ±2K



Bemerkungen:	TR	STB
Normalklima DIN EN 60068-1 (23±2)°C		
Temperaturen sind AUS Werte		
Schaltdifferenz (im Werksnormbad)	(10±5)K	
Min. Fühlertemperatur:	-50°C	-50°C
Max. Fühlertemperatur:	80°C	200°C
(aus Sicherheitsgründen)		
Max. Gehäusetemperatur (VDE):	80°C	
Min. Biegeradius Kapillarrohr:	5 mm	
Für Einsatz in Umgebungsbedingungen mit normaler Verunreinigung	(Typ 2 B)	
Kunden-Zeichnung-Nr.	-	
Korrekturfaktor c = bezogen auf Umgebungstemp.	0,09	0,12 [K/K]

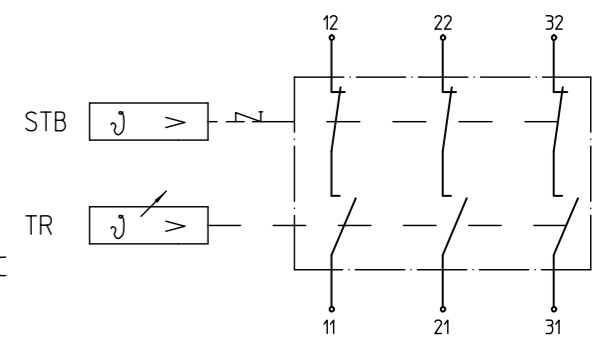
Genehmigte technische Daten siehe  
Zeichnung 55.60000.000 Bl.901  
Schutz-Temperatur-Begrenzer schaltet "AUS"  
bei einer Fühlertemperatur von  
**106°C -8K**

### STB - Funktion

Kontakte öffnen u. werden verriegelt, wenn einjustierte Schalttemperatur überschritten wird. Nach genügender Abkühlung des Temperatur-Fühlers kann durch Drücken des Rückstellknopfes wieder eingeschaltet werden.

### Ohne Bruchsicherung

Kontaktstellung bei  
Anschlag links und einer  
Fühlertemperatur von > -5°C



9	E15615	2011-07-12	This document is exclusively committed to you for the agreed purpose. Any kind of duplication, utilization or communication of its content is prohibited, if not expressly conceded otherwise. Violators are committed to pay compensations. Any claims of existing or future property rights remain unaffected.			Blank No. .	EN Mat.No. .	Scale Unit mm				
8	CD0001	2010-12-15				Material .		Scale 1:1				
7	E07223	2006-08-15				Surface Texture ISO 1302						
6	TR1835	2000-02-29				General Tolerances ISO 2768-v						
5	TR0694	1998-06-02	CAD	Date	Name	Designation						
4	ER9329	1996-05-24	Create.	1993-05-18	PANZERI	EGO Temp.-Regler+Schutz-Temp.-Begrenzer						
3	ER9314	1996-05-21	Proc.	2011-07-12	SCHUHMAN							
Cha.	Information No.	Date	Proc.	2011-07-12	SCHLAGET							
F.Rel.			Rel.	2011-07-12	SCHLAGET							
						Drawing No.	Sh.No.	Ver.	Staf.	Sheets	Doc.	Ex.Doc.
						55.60001.010	001	4	F	1	.	.
Origin .						Repl.for Zchnq.v.29.06.1992	Repl.by .	Ref.	RM			