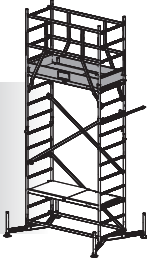




0



+



1

+



2

=

ca.  
7m



**ClimTec**<sup>®</sup>  
System

[www.krause-systems.com](http://www.krause-systems.com)



**QUALITY**  
Since 1920

## Arbeitsgerüst ClimTec®

### DE Inhaltsverzeichnis

<b>1. Allgemeines</b> .....	<b>4</b>
1.1 Verantwortungsbereich des Betreibers .....	4
1.2 Hersteller .....	4
1.3 Gültige Normen .....	4
1.4 Gewährleistung .....	4
1.5 Urheber- und Schutzrechte .....	5
1.6 Ausgabedatum .....	5
<b>2. Angaben zum Produkt</b> .....	<b>5</b>
2.1 Bestimmungsgemäßer Gebrauch .....	5
2.2 Nicht bestimmungsgemäßer Gebrauch .....	6
<b>3. Sicherheitsbestimmungen</b> .....	<b>6</b>
3.1 Geltende Vorschriften .....	6
3.2 Sicherheitsbestimmungen für den Aufbau und die Nutzung .....	6
3.3 Sicherheitsbestimmungen beim Verfahren des ClimTec® .....	7
3.4 Prüfung nach dem Verfahren oder Umbau des ClimTec® .....	8
<b>4. Aufbau</b> .....	<b>8</b>
4.1 Allgemeines .....	8
4.2 Aufbau Grundgerüst .....	11
4.3 Grundgerüst mit 1. Aufstockung, 5 m Arbeitshöhe (Aufbau nach Norm EN 1004:2004) .....	14
4.4 Grundgerüst mit 1. Aufstockung, 5 m Arbeitshöhe (Aufbau nach Norm EN 1004-1:2020) .....	19
4.5 Grundgerüst mit 1. und 2. Aufstockung, 7 m Arbeitshöhe (Aufbau nach Norm EN 1004:2004) .....	25
4.6 Grundgerüst mit 1. und 2. Aufstockung, 7 m Arbeitshöhe (Aufbau nach Norm EN 1004:2020) .....	33
4.7 Grundgerüst mit 1. und 2. Aufstockung, 7 m Arbeitshöhe (Aufbau nach Norm EN 1004:2020) .....	40
4.8 Grundgerüst mit 1. und 2. Aufstockung, 7 m Arbeitshöhe (Aufbau nach Norm EN 1004:2020) .....	48
4.9 Aufbau Treppenstellung .....	55
4.10 Ballastierung des ClimTec® .....	60
4.11 Montage Ausleger .....	60
4.12 Befestigung des ClimTec® an einer Wand .....	64
4.13 Kennzeichnung nach der Fertigstellung .....	64
4.14 Zubehör .....	65
<b>5. Abbau ClimTec®</b> .....	<b>66</b>
<b>6. Technische Daten</b> .....	<b>66</b>
<b>7. Überprüfung, Ersatzteile</b> .....	<b>66</b>

## 1. Allgemeines

Diese Aufbau- und Verwendungsanleitung beschreibt den Auf- und Abbau, sowie die Verwendung des ClimTec®. In dieser sind wichtige Sicherheitshinweise angegeben. Lesen Sie diese deshalb vor der Benutzung sorgfältig durch und machen Sie sich mit den Sicherheitsbestimmungen vertraut.

Das ClimTec® ist modular aufgebaut und kann mit verschiedenen Zubehörteilen ergänzt werden. Diese Aufbau- und Verwendungsanleitung beschreibt alle Module, also auch optional erhältliche Zubehörteile, die in dem Lieferumfang Ihres Paketes eventuell nicht enthalten sind.

Für einige Anwendungsfälle ist es aus sicherheitstechnischen Aspekten jedoch notwendig, dass das System um diese Teile ergänzt wird (z.B. Ballastgewichte). Damit Sie entscheiden können, wann diese Zubehörteile notwendig sind, lesen Sie bitte auch diese Abschnitte der Anleitung. Das ClimTec® kann mit dem Sonderzubehör Fahrrollensatz zu einer fahrbaren Arbeitsbühne umgebaut werden. Beachten Sie bei dieser Option die zusätzlichen Sicherheitsvorschriften.

Sollten sich noch Fragen zum Auf- und Abbau oder zur Verwendung des ClimTec® ergeben, so wenden Sie sich bitte an Ihren Lieferanten.

Wir behalten uns technische Änderungen am ClimTec® vor.

Für Druckfehler dieser Aufbau- und Verwendungsanleitung übernehmen wir keine Haftung.

### 1.1 Verantwortungsbereich des Betreibers

Der Betreiber des ClimTec® muss in eigener Verantwortung dafür Sorge tragen, dass:

- diese Aufbau- und Verwendungsanleitung am Ort der Nutzung verfügbar ist.
- das ClimTec® nur entsprechend dieser Aufbau- und Verwendungsanleitung, ohne jede Änderung, verwendet wird.
- das ClimTec® für die durchzuführenden Arbeiten geeignet ist.
- das Betriebspersonal über den Inhalt und die Sicherheits- und Gefahrenhinweise dieser Anleitung informiert ist und die Hinweise und Vorschriften befolgt werden.
- nationale, regionale und örtliche Vorschriften für den Betrieb des ClimTec® eingehalten werden.
- Anwenderschulungen kein Ersatz für die Aufbau- und Verwendungsanleitung sind und diese lediglich ergänzen können.
- in einigen Ländern eine Schulung obligatorisch sein kann.
- das ClimTec® nur für den bestimmungsgemäßen Gebrauch eingesetzt wird.

### 1.2 Hersteller

Hersteller des beschriebenen ClimTec® ist die Firma:

KRAUSE-Werk GmbH & Co. KG  
Am Kreuzweg 3 | D 36304 Alsfeld  
Telefon: +49 (0) 6631 / 795-0  
Telefax: +49 (0) 6631 / 795-139  
<http://www.krause-systems.com>



### 1.3 Gültige Normen

Das ClimTec® entspricht der EN 1004-1. Die Standsicherheit des ClimTec® und die Bemessung der Bauteile ist anhand einer statischen Berechnung nachgewiesen. Die technische Abnahme erfolgte durch den TÜV SÜD.

### 1.4 Gewährleistung

Der genaue Wortlaut der Gewährleistung ist in den Verkaufs- und Lieferbedingungen des Lieferanten fixiert. Für Materialfehler übernimmt der Hersteller eine Garantie von 5 Jahren ab Verkaufsdatum des betroffenen Teiles. Der Hersteller behält sich vor, das bemängelte Teil nach eigenem Ermessen auszutauschen oder zu reparieren.

Für Gewährleistungsansprüche aus der Dokumentation ist die am Verkaufstag gültige Aufbau- und Verwendungsanleitung maßgebend. Ein Gewährleistungsanspruch ist ausgeschlossen, wenn Schäden aus einem oder mehreren der nachfolgenden Gründe entstanden sind:

- Unkenntnis oder Nichtbeachtung der Aufbau- und Verwendungsanleitung insbesondere der Sicherheitshinweise, der Hinweise zum bestimmungs- und nicht bestimmungsgemäßen Gebrauch, der Hinweise zur Pflege und Instandhaltung, der Auf- und Abbauvorschriften.
- Bei nicht ausreichend qualifiziertem oder nicht zureichend informierten Betriebspersonal.
- Bei der Verwendung von nicht Originalersatz- und/oder Zubehörteilen.
- Bei der Verwendung von beschädigten oder fehlerhaften Bauteilen.
- Eine Erhöhung der Arbeitshöhe durch Verwendung von Leitern, Kästen oder anderen Vorrichtungen.

### 1.5 Urheber- und Schutzrechte

Alle Rechte an der Aufbau- und Verwendungsanleitung liegen beim Hersteller. Jede Art der Vervielfältigung, auch auszugsweise, ist nur mit Genehmigung des Herstellers gestattet. Der Hersteller behält sich alle Rechte an Patenterteilungen und Gebrauchsmustereintragungen vor. Zuwiderhandlungen verpflichten zum Schadensersatz!

### 1.6 Ausgabedatum

Das Ausgabedatum der vorliegenden Aufbau- und Verwendungsanleitung ist der 01.11.2021

## 2. Angaben zum Produkt

### 2.1 Bestimmungsgemäßer Gebrauch

Das ClimTec® entspricht der Lastklasse 3 (200 kg pro m<sup>2</sup> Belagbühnenfläche). Maximal zulässige Belastung einer Belagbühne beträgt 180 kg bei gleichmäßig verteilter Last. Das sind maximal zwei Personen mit diesem Gesamtgewicht.

Maximale Horizontalkraft bei Belagbühnen: 30 kg

### ! WARNUNG

Vor Überlastung des ClimTec®. Einsturz des Gerüsts, schwere oder tödliche Verletzungen sind möglich !

- Es darf nur auf einer Belagbühne gleichzeitig gearbeitet werden.
- Die max. Standhöhe beträgt 5 m in allseits geschlossenen Räumen und im Freien.
- Das ClimTec® darf nur auf ausreichend tragfähigem und ebenen Untergrund aufgestellt werden.
- Die Ausrichtung muss mit einer Wasserwaage in vertikaler und horizontaler Richtung überprüft werden.
- Die maximal zulässige Neigung beträgt 1 %. Gerüste ohne Höhenverstellung sind durch Unterlegen von bruch- und rutschfestem Material auszurichten.

Vor dem Gebrauch ist sicherzustellen, dass alle erforderlichen Sicherheitsvorkehrungen getroffen wurden und das ClimTec® ordnungsgemäß entsprechend der Aufbau- und Verwendungsanleitung errichtet wurde. Das ClimTec® ist gegebenenfalls mit Ballast oder mit Auslegern gegen Kippen zu sichern.

## 2.2 Nicht bestimmungsgemäßer Gebrauch

Das ClimTec® darf nur für den unter 2.1 angegebenen bestimmungsgemäßen Gebrauch eingesetzt werden. Nicht bestimmungsgemäß ist unter anderem:

- Das Anbringen von Überbrückungen zwischen ClimTec® und einem Gebäude oder einer anderen Konstruktion.
- Das Verbinden mehrerer ClimTec® zu einem Flächen- oder Traggerüst.
- Die Nutzung als Treppenturm zum Aufstieg auf Gebäude.
- Das Anbringen und der Gebrauch von Hebevorrichtungen.
- Das ClimTec® als Anschlagpunkt für die persönliche Absturzsicherung zu verwenden.
- Einsatz als Seitenschutz z.B. an Absturzkanten.

## 3. Sicherheitsbestimmungen

### 3.1 Geltende Vorschriften

Für den Auf- und Abbau, die Standsicherheit und die Verwendung des ClimTec® gelten die Vorschriften der DIN EN 1004-1 und die DIN EN 1298 (prEN 1004-2).

### 3.2 Sicherheitsbestimmungen für den Aufbau und die Nutzung

- Vor dem Auf-, Um- oder Abbau ist der Standort auf mögliche Gefahren zu prüfen. Diese Gefahren beseitigen, vermeiden oder minimieren.
- Mögliche Gefahren durch: instabilen Untergrund, Gefälle, Hindernisse, Witterungsbedingungen, elektrische Gefahren, evtl. erhöhte Windlasten durch einen Tunneleffekt bei offenen Gebäuden oder an Gebäudeecken.
- Der Auf- und Abbau darf nur durch Personen erfolgen, die mit der vorliegenden Aufbau- und Verwendungsanleitung vertraut sind.
- Anwenderschulungen können kein Ersatz für die Aufbau- und Verwendungsanleitung sein, sondern diese nur ergänzen.
- Für den Auf- und Abbau sind mindestens 2 Personen notwendig.
- Der Aufbau und die Nutzung dürfen nur auf ebenen und stabilen Aufstellflächen, die das Gewicht des ClimTec® aufnehmen können, erfolgen.
- Es dürfen nur unbeschädigte Originalteile des ClimTec® von KRAUSE verwendet werden.
- Vor der Nutzung müssen die Fahrrollen durch Niederdrücken der Bremshebel gesichert werden und sämtliche Bauteile müssen auf richtigen Zusammenbau und Funktionstüchtigkeit überprüft werden.
- Es darf jeweils nur auf einer Belagbühne gearbeitet werden. Diese muss einen vollständigen Seitenschutz mit Bordbretern aufweisen.
- Ein Einsatz des ClimTec® ist nur bis zu einer Windstärke 6 (~ 45 km/h) zulässig. Vor Überschreitung der Windstärke 6 ist das ClimTec® abzubauen oder in einen windgeschützten Bereich zu verfahren und dort gegen Kippen zu sichern. Das Überschreiten der Windstärke 6 ist z.B. an einer spürbaren Hemmung beim Gehen erkennbar.

## ! WARNUNG

- Das Anbringen von Planen oder Netzen am ClimTec® ist verboten.
- Besteigen Sie nicht die Außenseite des ClimTec®.
- Das Anheben oder Aufhängen des ClimTec® ist verboten.
- Externe horizontale oder vertikale Lasten können zum Umstürzen des ClimTec® führen.
- An Belagbühnen, auf denen in mehr als einem Meter Höhe gearbeitet wird, muss ein Seitenschutz angebracht werden (GuardMatic-System + umlaufende Bordbreter). Bei Zwischenbelägen, die nur dem Auf-, Ab- und Umbau und dem Aufstieg dienen, kann auf umlaufende Bordbreter verzichtet werden.
- Das ClimTec® ist nach Beendigung der Arbeiten zu verankern und gegen unbefugtes Benutzen zu sichern bzw. abzubauen.
- Bei unteren Belagbühnen über einem Meter ist ein Seitenschutz ohne Bordbreter, und bei Belagbühnen auf denen gearbeitet wird, ein Seitenschutz mit Bordbretern anzubringen.
- Traversen und Ballastgewichte so wie die Ausleger und Stabilisierungssets sind entsprechend dieser Aufbau- und Verwendungsanleitung zu montieren.
- Werkzeuge und Materialien dürfen nur nach oben getragen werden. Dabei ist unbedingt auf das Gewicht der Werkzeuge und Materialien zu achten, um die Belagbühne nicht zu überlasten.
- Das Verwenden von Hebevorrichtungen ist unzulässig.
- Bei Belagbühnen über einem Meter Standhöhe ist das Begehen und Verlassen der Belagbühne nur durch die Luke zulässig.
- Das Überbrücken vom ClimTec® zu Gebäuden durch Maurerbohlen oder ähnlichem Material ist unzulässig. Das ClimTec® darf nicht als Aufstiegsturm verwendet werden, um auf andere Konstruktionen zu gelangen.

### 3.3 Sicherheitsbestimmungen beim Verfahren des ClimTec®

- Das Verfahren des ClimTec® darf nur bis zu einer Windstärke 6 (= Beaufort; ~ 45 km/h) erfolgen.
- Vor dem Gebrauch ist sicherzustellen, dass alle erforderlichen Sicherheits-Vorkehrungen gegen unbeabsichtigtes Wegrollen ergriffen worden sind, z.B. durch Niederdrücken der Feststellbremsen.

## ! WARNUNG

**Beim Verfahren sicherstellen, dass keine stromführenden Freileitungen/Stromleitungen in der Nähe sind !**

- Beim Verfahren dürfen sich kein Material und keine Personen auf dem ClimTec® befinden.
- Das ClimTec® darf nur von Hand und nur auf fester, ebener, hindernisfreier Aufstellfläche verfahren werden. Maximale Neigung von 1 %.
- Das Verfahren des ClimTec® unter Zuhilfenahme von anderen Fahrzeugen jeglicher Art ist verboten.
- Beim Verfahren darf die normale Schrittgeschwindigkeit nicht überschritten werden.
- Das Verfahren darf nur in Längs- oder Diagonalrichtung erfolgen.
- Die Fläche, auf der verfahren wird, muss das Gewicht des ClimTec® aufnehmen können.
- Nach dem Verfahren die vertikale Ausrichtung kontrollieren und ggfs. korrigieren.

### 3.4 Prüfung nach dem Verfahren oder Umbau des ClimTec®

Vor jeder Nutzung des ClimTec® sind folgende Punkte zu prüfen:

- Das ClimTec® muss senkrecht stehen, ggfs. korrigieren.
- Alle Teile sind gemäß der Aufbau- und Verwendungsanleitung vollständig verbaut.
- Ballastgewichte und Ausleger sind entsprechend der Aufbau- und Verwendungsanleitung verbaut.
- Keine Umweltveränderungen verhindern die sichere Nutzung des ClimTec®.

## 4. Aufbau

### 4.1 Allgemeines

Der Aufbau des ClimTec® darf erst erfolgen, wenn die Angaben zum Produkt (Abschnitt 2) und die Sicherheitsbestimmungen (Abschnitt 3) vollständig durchgelesen wurden. Für den Auf- und Abbau sind mindestens 2 Personen notwendig. Vor dem Aufbau ist sicherzustellen, dass alle für den Aufbau notwendigen Bauteile und Werkzeuge vorhanden sind und die Bauteile nicht beschädigt sind. Es dürfen nur Originalbauteile von KRAUSE verwendet werden.

#### Wichtige HINWEISE

- Diese Aufbau- und Verwendungsanleitung muss am Ort der Nutzung des ClimTec® verfügbar sein.
- Dieses ClimTec® darf nur entsprechend dieser Aufbau- und Verwendungsanleitung, ohne jede Änderung, verwendet werden.
- Die Aufbau- und Verwendungsanleitung beschreibt die Montage der unterschiedlichen Aufbauvarianten. Lesen Sie vor dem Aufbau die komplette Aufbau- und Verwendungsanleitung und beachten Sie die Unterschiede der verschiedenen Aufbauvarianten.

Die Montageanleitung ist in folgende Abschnitte untergliedert:

- 4.2 Aufbau Grundgerüst
- 4.3 Grundgerüst mit 1. Aufstockung, 5 m Arbeitshöhe (Aufbau nach Norm EN 1004:2004)
- 4.4 Grundgerüst mit 1. Aufstockung, 5 m Arbeitshöhe (Aufbau nach Norm 1004-1:2020)
- 4.5 Grundgerüst mit 1. und 2. Aufstockung, 7 m Arbeitshöhe (Aufbau nach Norm EN 1004:2004)
- 4.6 Grundgerüst mit 1. und 2. Aufstockung, 7 m Arbeitshöhe (Aufbau nach Norm 1004-1:2020)
- 4.7 Grundgerüst mit 1. und 2. Aufstockung, 7 m Arbeitshöhe (Aufbau nach Norm 1004-1:2020)
- 4.8 Grundgerüst mit 1. und 2. Aufstockung, 7 m Arbeitshöhe (Aufbau nach Norm 1004-1:2020)
- 4.9 Aufbau Treppenstellung
- 4.10 Ballastierung des ClimTec®
- 4.11 Montage Ausleger
- 4.12 Befestigung des ClimTec® an der Wand
- 4.13 Kennzeichnung nach der Fertigstellung
- 4.14 Zubehör Fahrrollensatz Ø 125 mm  
Fahrrollensatz Ø 150 mm, höhenverstellbar

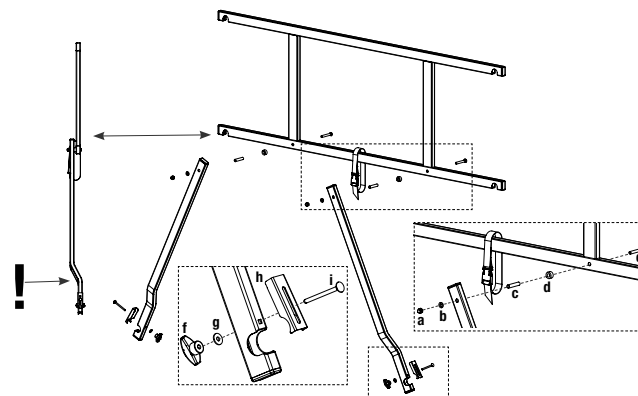
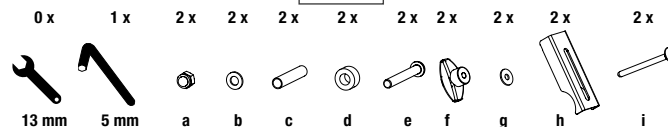
### SICHERHEITSHINWEISE

Alle Geländerrahmen und Diagonalstreben sowie Belagbühnen müssen mit Sicherungssets gesichert werden.

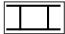
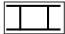
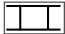

**Tipp für den Aufbau! Stellen Sie bereits vor der Montage die Geländerstreben, GuardMatic-System, Diagonalen und Belagbühnen mit den Sicherungssets aus!**



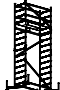

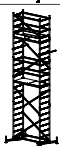



### Montage GuardMatic-System (2 Stück)

Art.-No. 710673



### Welche ClimTec® Pakete haben Sie? Alle ClimTec® Pakete in der Übersicht:

	Art.-No.			
A)	Grundgerüst, Paket 0	710116		
B)	1. Aufstockung, Paket 1	710123	= 2 x	 ab 11/2021
C)	1. Aufstockung, Paket 1	710130	= 0 x	
D)	2. Aufstockung, Paket 2	710147	= 4 x	 ab 11/2021
E)	2. Aufstockung, Paket 2	710154	= 0 x	

	Art.-No.		EN 1004 2004	EN 1004-1 2020	Aufbau
	Grundgerüst, Paket 0 710116	3 m		✓	4.2
	Grundgerüst, Paket 0 + 1. Aufstockung, Paket 1 710130/710130B	5 m	✓		4.3
	Grundgerüst, Paket 0 + 1. Aufstockung, Paket 1 710116 710123/710123B	5 m		✓	4.4
	Grundgerüst, Paket 0 + 1. Aufstockung, Paket 1 + 2. Aufstockung, Paket 2 710116 710130/710130B 710154	7 m	✓		4.5
	Grundgerüst, Paket 0 + 1. Aufstockung, Paket 1 + 2. Aufstockung, Paket 2 710116 710123/710123B 710147	7 m		✓	4.6
	Grundgerüst, Paket 0 + 1. Aufstockung, Paket 1 + 2. Aufstockung, Paket 2 710116 710123/710123B 710154	7 m		✓	4.7
	Grundgerüst, Paket 0 + 1. Aufstockung, Paket 1 + 2. Aufstockung, Paket 2 710116 710130/710130B 710147	7 m		✓	4.8

Treppenstellungen



Seite 55

Ballastierung, Ausleger, Stabilisierungssets




Seite 60

Zubehör Fahrrollen

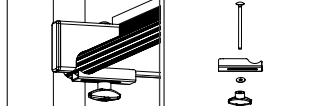


Seite 65

Sicherungsset, M5 x 65



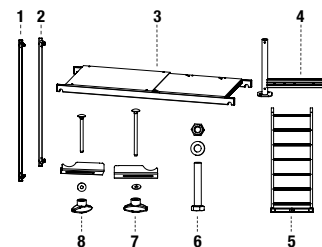
Sicherungsset, M5 x 85 Belagbühne



### 4.2 Aufbau Grundgerüst

Art.-No. 710116 (BG 2101)

Pos.	Bezeichnung	Art.-No.	St.
1	Diagonalstrebe, ca. 1,89 m	712707	1
2	Geländerstrebe, ca. 1,59 m	712806	1
3	Belagbühne	711007	1
4	Schiebetraverse	714008	4
5	Grundrahmen	715067	2
6	Schrauben für Traverse M8 x 50 mm	718891	8
7	Sicherungsset M5 x 85 mm	718877	2
8	Sicherungsset M5 x 65 mm	718860	4

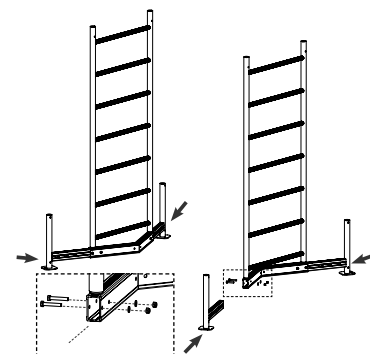
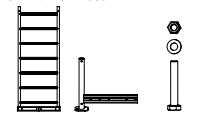


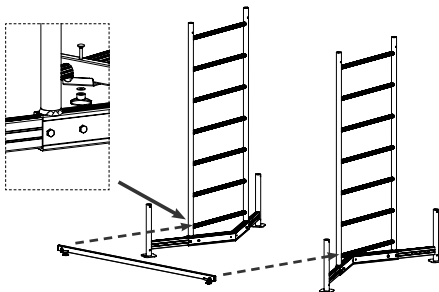
### Montageschritte Grundgerüst

1. Schieben Sie die Traversen in die Grundrahmen.  
Sichern Sie die Traversen mit je zwei Schraubensätzen M8 x 50 mm.

**Zum Arbeiten immer maximale Traversenbreite verwenden!**

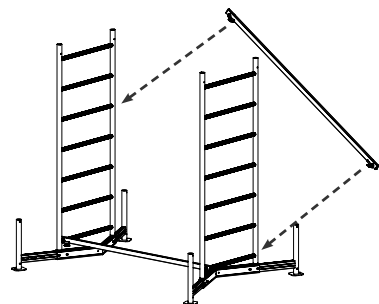
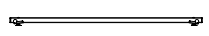
2 x Art.-No. 715067  
4 x Art.-No. 714008  
8 x Art.-No. 718891





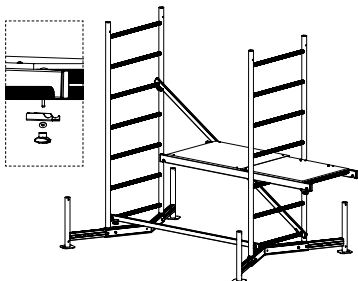
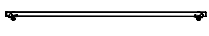
- 2.
- Verbinden Sie die Grundrahmen mit der Geländerstrebe.

1 x Art.-No. 712806



- 3.
- Verbinden Sie die beiden Grundrahmen mit der Diagonalstrebe von der untersten zur fünften Sprosse.

1 x Art.-No. 712707



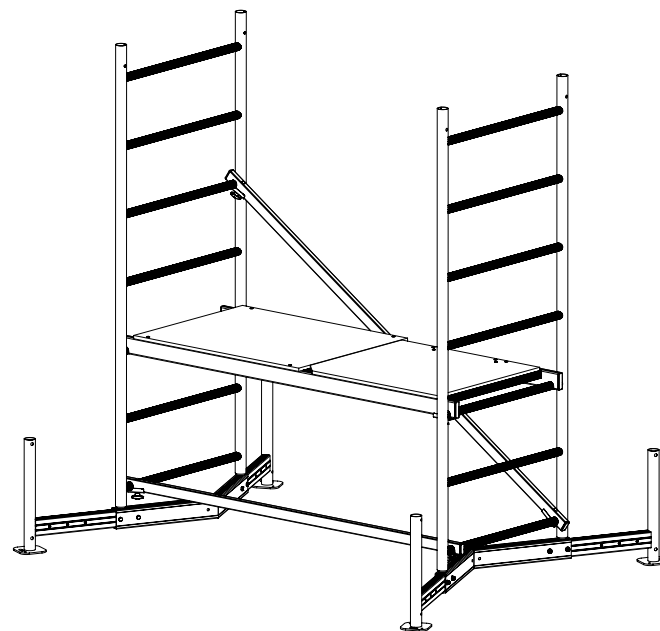
- 4.
- Befestigen Sie die Belagbühne in den dritten Sprossen.
  - Sichern Sie die Belagbühne mit den Sicherungssets.

1 x Art.-No. 711007



## Das fertige Grundgerüst

- Setzen Sie sich auf die Belagbühne und stehen dann auf.



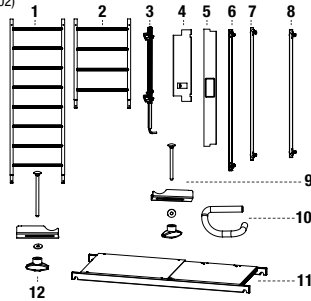
! Die Belagbühne darf, auch mit Fahrrollen (Zubehör), maximal auf 1,0 m liegen! !

**4.3 Grundgerüst mit 1. Aufstockung, 5 m Arbeitshöhe (Aufbau nach Norm EN 1004:2004)**

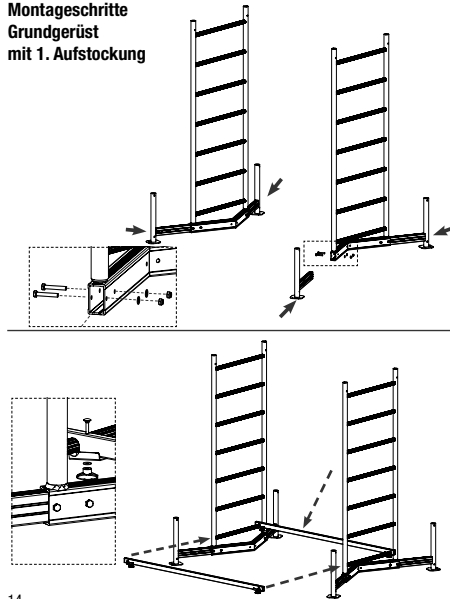
Art.-No. 710116 + Art.-No. 710130/710130B (BG 2101 + BG 2102)

Art.-No. 710130/710130B

Pos.	Bezeichnung	Art.-No.	St.
1	Vertikalrahmen 2,00 x 0,65 m	715012	1
2	Vertikalrahmen 1,00 x 0,65 m	715029	2
3	Stabilisierungsset	714305	1
4	Querbord	713506	2
5	Längsbord	713001	2
6	Diagonalstrebe, ca. 1,89 m	712707	2
7	Geländerdiagonale, 1,77 m	712813	1
8	Geländerstrebe, ca. 1,59 m	712806	5
9	Sicherungsset M5 x 65 mm	718860	16
10	Fallstecker, Ø 8 mm	714411	7
11	Belagbühne	711007	1
12	Sicherungsset M5 x 85 mm	718877	2



**Montageschritte Grundgerüst mit 1. Aufstockung**



**1.**

- Schieben Sie die Traversen in die Grundrahmen.
- Sichern Sie die Traversen mit je zwei Schraubensätzen M8 x 50 mm.

**Zum Arbeiten immer maximale Traversenbreite verwenden!**

2 x Art.-No. 715067  
4 x Art.-No. 714008  
8 x Art.-No. 718891

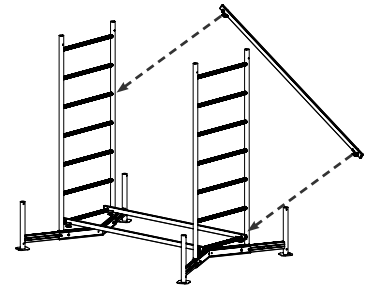
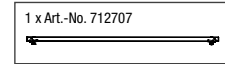
**2.**

- Verbinden Sie die Grundrahmen mit zwei Geländerstreben.

2 x Art.-No. 712806

**3.**

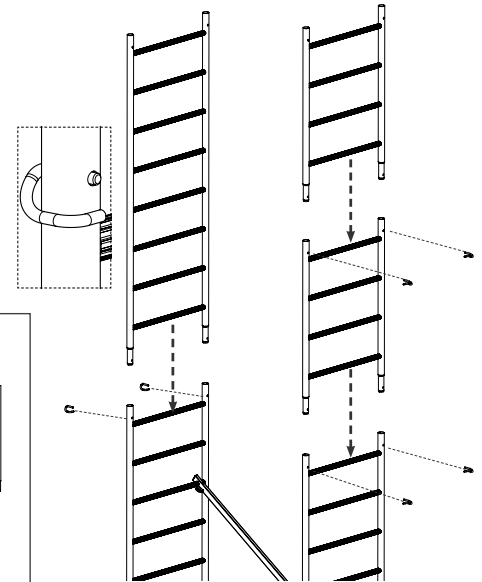
- Verbinden Sie die Grundrahmen mit der Diagonalstrebe von der untersten Sprosse zur fünften Sprosse auf der anderen Seite.



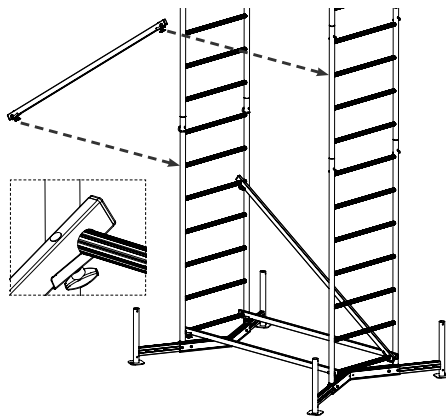
**4.**

- Stecken Sie die beiden Vertikalrahmen 1,0 m zusammen und sichern Sie die Rahmen mit Fallsteckern.
- Stecken Sie diese und den Diagonalrahmen 2,0 m auf.
- Sichern Sie die Verbindung mit den Fallsteckern.

1 x Art.-No. 715012  
2 x Art.-No. 714029  
6 x Art.-No. 714411

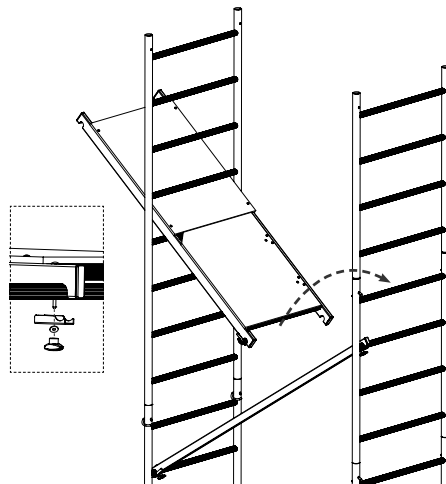
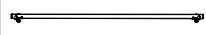






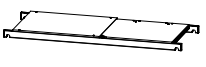
- 5.
- Befestigen Sie die Diagonalstrebe von der sechsten zur zehnten Sprosse.

1 x Art.-No. 712707

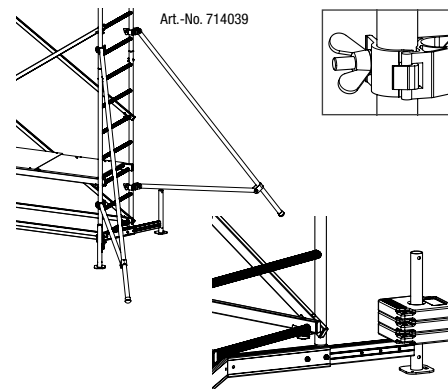


- 6.
- Befestigen Sie die Belagbühne in den fünften Sprossen von oben.
  - Sichern Sie die Belagbühne mit den Sicherungssets.

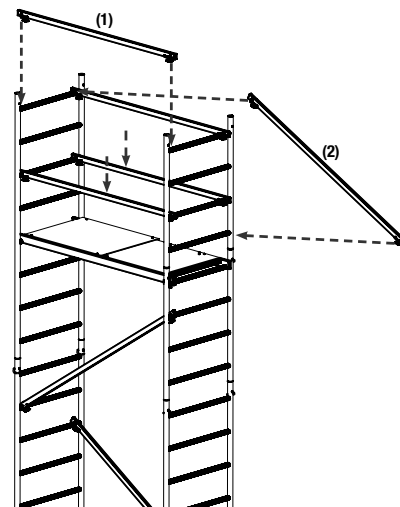
1 x Art.-No. 711007



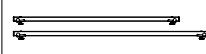
- 7.
- Montieren Sie vier Ausleger oder Ballastgewichte in erforderlicher Anzahl.
  - Seiten 60–63 beachten!

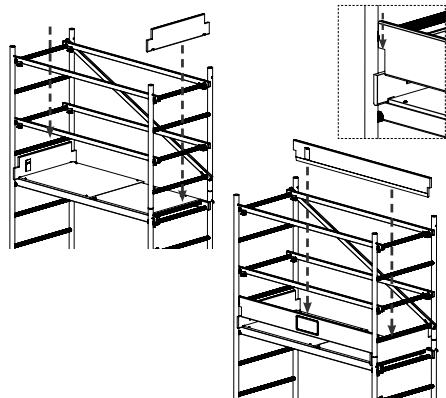


- 8.
- Befestigen Sie in der Luke stehend die 4 Geländerstreben (1).
  - **Steigen Sie erst jetzt auf die Belagbühne** und befestigen die Geländerdiagonale (2).



4 x Art.-No. 712806  
1 x Art.-No. 712813

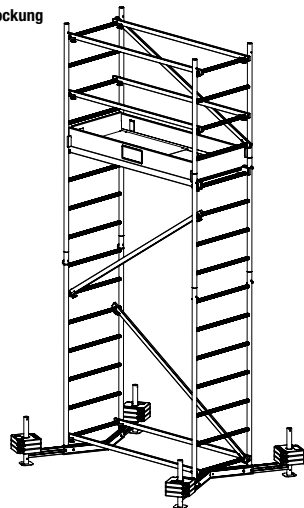




- 9.
- Stellen Sie die Querboards an die Enden der Belagbühne.
  - Stellen Sie die Längsbords innerhalb der Vertikalrahmen auf die Querboards.

2 x Art.-No. 713506  
2 x Art.-No. 713001

ClimTec® mit erster Aufstockung und 12 Ballastgewichten

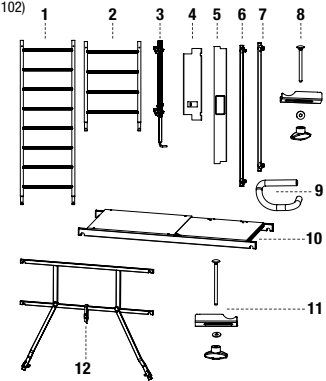


**4.4 Grundgerüst mit 1. Aufstockung, 5 m Arbeitshöhe (Aufbau nach Norm EN 1004-1:2020)**

Art.-No. 710116 + Art.-No. 710123/710123B (BG 2101 + BG 2102)

Art.-No. 710123/710123B

Pos.	Bezeichnung	Art.-No.	St.
1	Vertikalrahmen 2,00 x 0,65 m	715012	1
2	Vertikalrahmen 1,00 x 0,65 m	715029	2
3	Stabilisierungsset	714305	1
4	Querboard	713506	2
5	Längsbord	713001	2
6	Diagonalstrebe, ca. 1,89 m	712707	2
7	Geländerstrebe, ca. 1,59 m	712806	1
8	Sicherungsset M5 x 65 mm	718860	12
9	Fallstecker, Ø 8 mm	714411	7
10	Belagbühne	711007	1
11	Sicherungsset M5 x 85 mm	718877	2
12	GuardMatic-System	710673	2



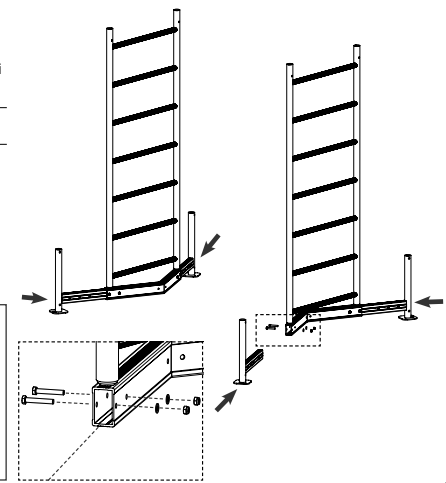
**Montageschritte Grundgerüst mit 1. Aufstockung**

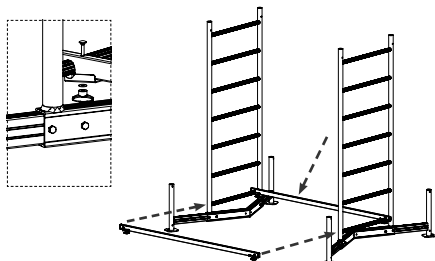
1.

- Schieben Sie die Traversen in die Grundrahmen.
- Sichern Sie die Traversen mit je zwei Schraubensätzen M8 x 50 mm.

**Zum Arbeiten immer maximale Traversenbreite verwenden!**

2 x Art.-No. 715067  
4 x Art.-No. 714008  
8 x Art.-No. 718891

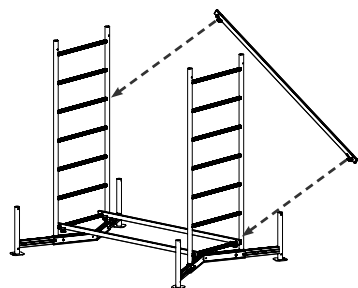




2.

- Verbinden Sie die Grundrahmen mit zwei Geländerstreben.

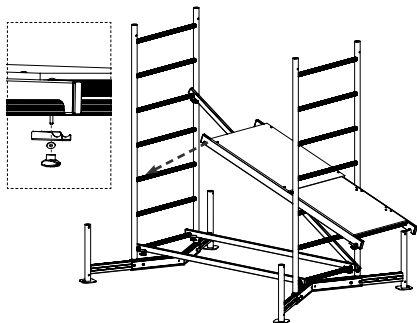
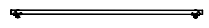
2 x Art.-No. 712806



3.

- Verbinden Sie die Grundrahmen mit der Diagonalstrebe von der untersten Sprosse zur fünften Sprosse auf der anderen Seite.

1 x Art.-No. 712707



4.

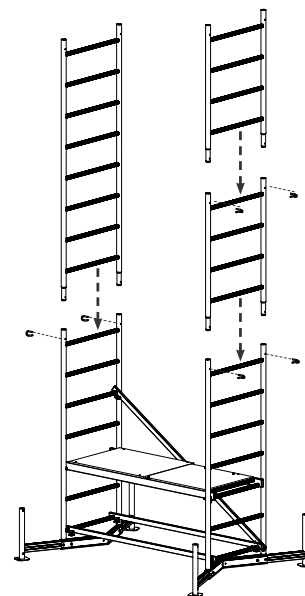
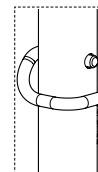
- Befestigen Sie die Belagbühne in den dritten Sprossen.
- Sichern Sie die Belagbühne mit den Sicherungssets.

1 x Art.-No. 711007

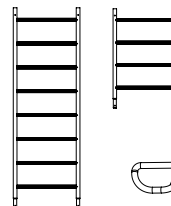


5.

- Stecken Sie die beiden Vertikalrahmen 1,0 m zusammen und sichern Sie die Rahmen mit Fallsteckern.
- Stecken Sie diese und den Vertikalrahmen 2,0 m auf.
- Sichern Sie die Verbindung mit den Fallsteckern.

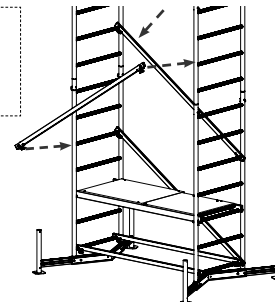
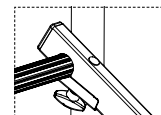


1 x Art.-No. 715012  
2 x Art.-No. 714029  
6 x Art.-No. 714411

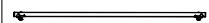


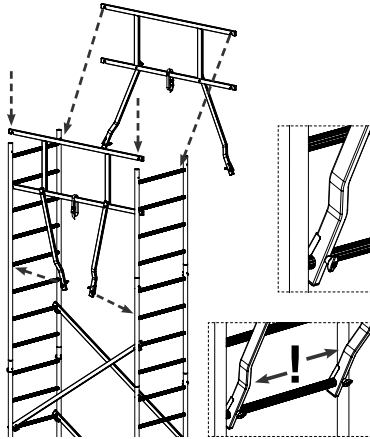
6.

- Befestigen Sie die Diagonalstreben von der fünften zur neunten Sprosse.



2 x Art.-No. 712707

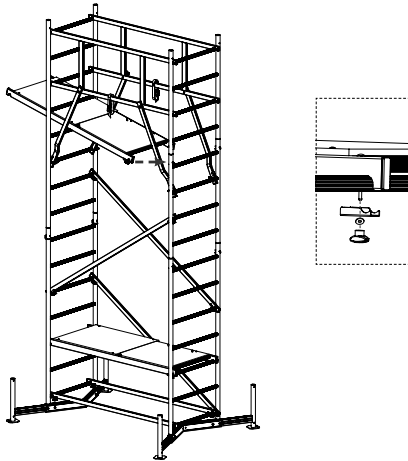
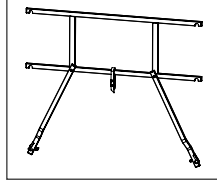




7.

- Halten Sie das GuardMatic-System an den beweglichen Diagonalstreben.
- Hängen Sie das GuardMatic-System in die obersten Sprossen ein.
- Sichern Sie die Streben mit den Sicherungssets.

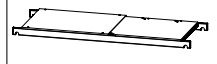
2 x Art.-No. 710673



8.

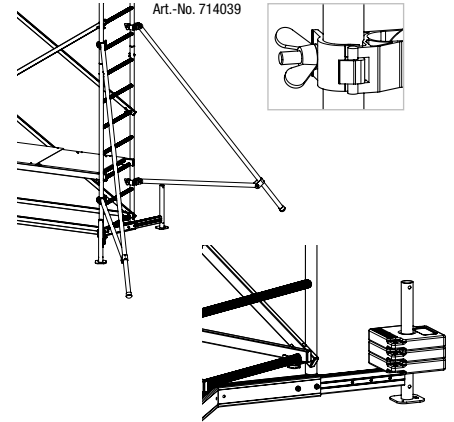
- Befestigen Sie die Belagbühne in den fünften Sprossen von oben.
- Sichern Sie die Belagbühne mit den Sicherungssets.

1 x Art.-No. 711007



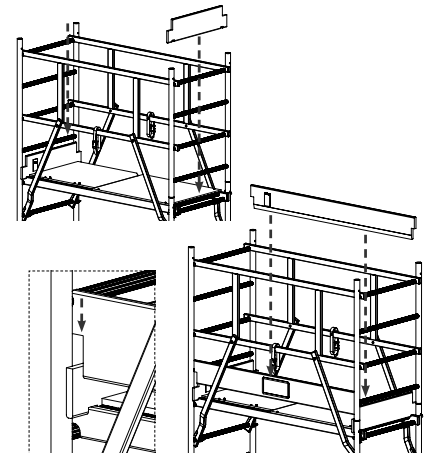
9.

- Montieren Sie vier Ausleger oder Ballastgewichte in erforderlicher Anzahl.
- Seiten 60–63 beachten!

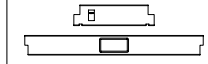


10.

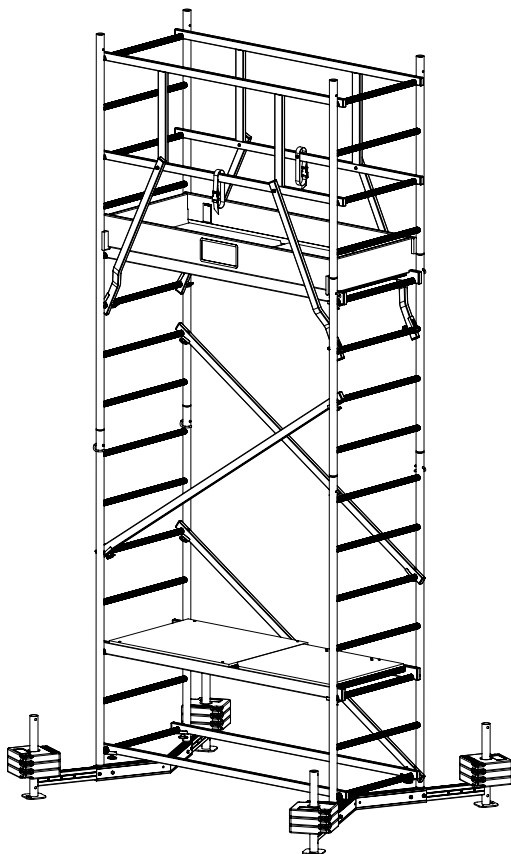
- Stellen Sie die Querboards an die Enden der Belagbühne.
- Stellen Sie die Längsbords innerhalb der Vertikalrahmen auf die Querboards.



2 x Art.-No. 713506  
2 x Art.-No. 713001



**ClimTec® mit erster Aufstockung und 12 Ballastgewichten**



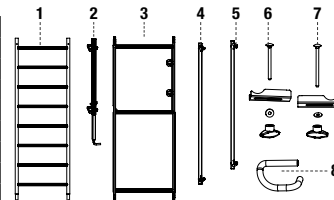
**4.5 Grundgerüst mit 1. und 2. Aufstockung, 7 m Arbeitshöhe (Aufbau nach Norm EN 1004:2004)**

Art.-No. 710116 + Art.-No. 710130/710130B + Art.-No. 710154 (BG 2101 + BG 2102 + 2103)

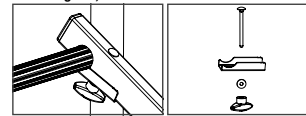
Für das ClimTec® mit erster und zweiter Aufstockung werden die Teile aus dem Grundgerüst (Art.-No. 710116), sowie die zusätzlichen Teile der ersten Aufstockung (Art.-No. 710130/710130B) und die Teile der zweiten Aufstockung benötigt.

**Art.-No. 710154**

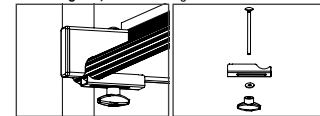
Pos.	Bezeichnung	Art.-No.	St.
1	Vertikalrahmen 2,00 x 0,65 m	715012	2
2	Stabilisierungsset	714305	1
3	Belagbühne mit Luke	711007	1
4	Diagonalstrebe, ca. 1,89 m	712707	4
5	Geländerstrebe, ca. 1,59 m	712806	4
6	Sicherungsset M5 x 65 mm	718860	18
7	Sicherungsset M5 x 85 mm	718877	2
8	Fallstecker Ø 8 mm	714411	5



**Sicherungsset, M5 x 65**



**Sicherungsset, M5 x 85 Belagbühne**

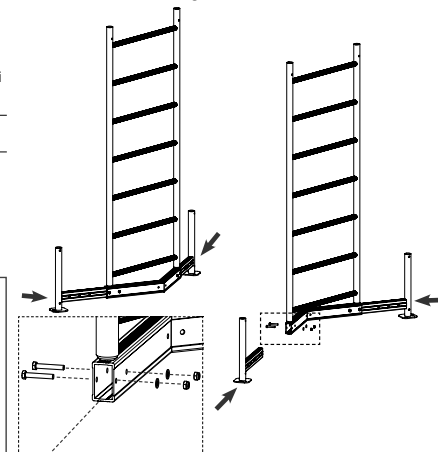
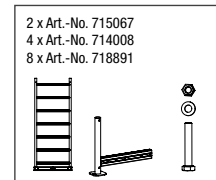


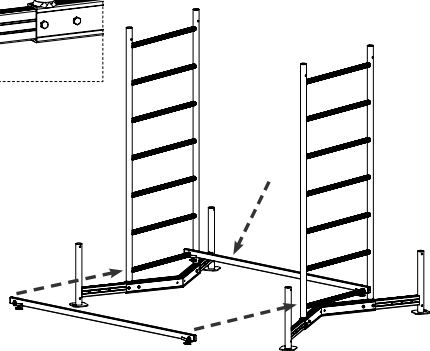
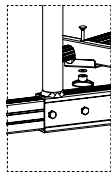
**Montageschritte Grundgerüst mit 1. und 2. Aufstockung**

**1.**

- Schieben Sie die Traversen in die Grundrahmen.
- Sichern Sie die Traversen mit je zwei Schraubensätzen M8 x 50 mm.

**Zum Arbeiten immer maximale Traversenbreite verwenden!**

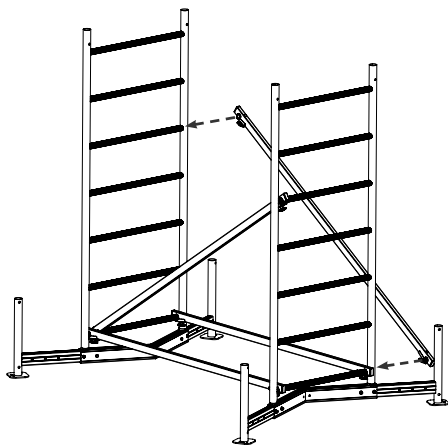
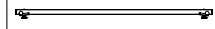




2.

- Verbinden Sie die Grundrahmen mit zwei Geländerstreben.

2 x Art.-No. 712806



3.

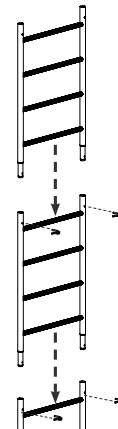
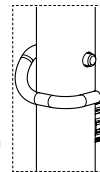
- Verbinden Sie die Grundrahmen über Kreuz mit zwei Diagonalstreben von der ersten Sprosse auf der einen Seite zur fünften Sprosse auf der gegenüberliegenden Seite.

2 x Art.-No. 712707

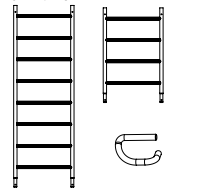


4.

- Stecken Sie die beiden Vertikalrahmen (1,0 x 0,65 m) zusammen.
- Sichern Sie die Verbindung mit Fallsteckern.
- Stecken Sie die vormontierten Vertikalrahmen auf der einen Seite auf.
- Stecken Sie den Vertikalrahmen 2,0 m x 0,65 m auf den Grundrahmen.
- Sichern Sie die Vertikalrahmen mit den Fallsteckern.

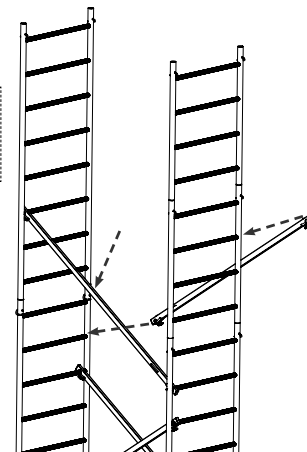
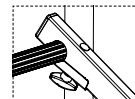


1 x Art.-No. 715012  
2 x Art.-No. 714029  
6 x Art.-No. 714411



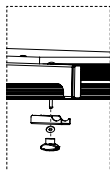
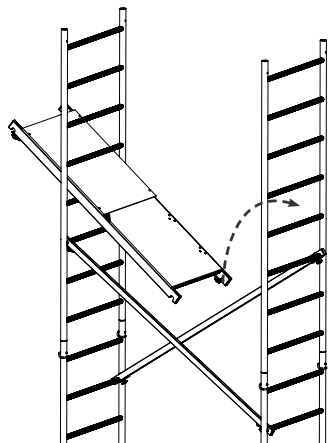
5.

- Verbinden Sie die beiden Vertikalrahmen über Kreuz von der sechsten zur zehnten Sprosse mit zwei Diagonalstreben.
- Sichern Sie alle Streben mit den Sicherungssets.



2 x Art.-No. 712707

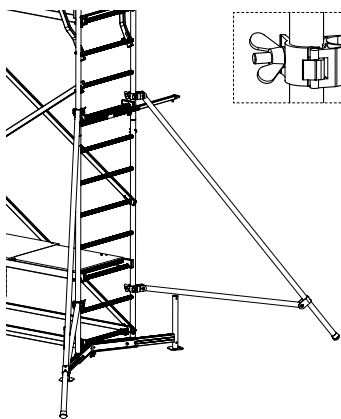




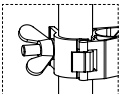
6.

- Hängen Sie die Belagbühne in die fünfte Sprosse von oben ein.
- Sichern Sie die Belagbühne mit den Sicherungssets.

1 x Art.-No. 711007

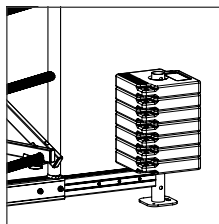


1 x Art.-No. 714039



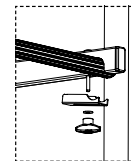
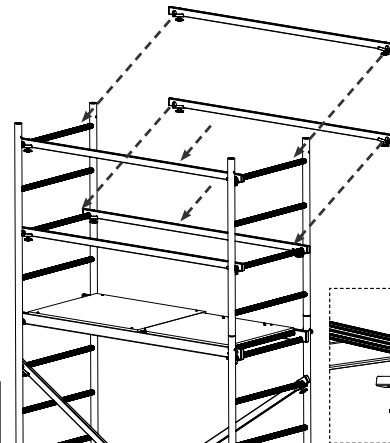
7.

- Montieren Sie vier Ausleger oder Ballastgewichte in erforderlicher Anzahl.
- **Seiten 60–63 beachten!**

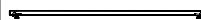


8.

- Lassen Sie sich, halb in der Luke stehend, die Geländerstreben hochreichen.
- Montieren Sie die Geländerstreben in der Luke sitzend jeweils vorne und hinten in die 1. und 3. Sprosse von oben.
- Sichern Sie alle Streben mit den Sicherungssets.
- **Steigen Sie erst danach auf die Belagbühne.**



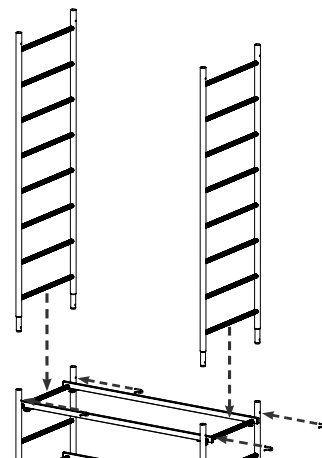
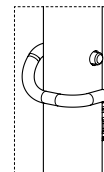
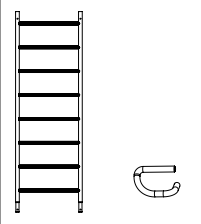
4 x Art.-No. 712806

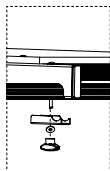
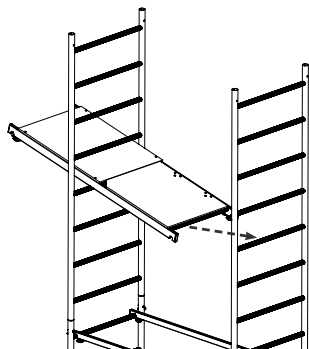


9.

- Stecken Sie die 2,0 m Vertikalrahmen auf.
- Sichern Sie die Steckverbindungen mit Fallsteckern.

2 x Art.-No. 715012  
4 x Art.-No. 714411

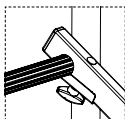
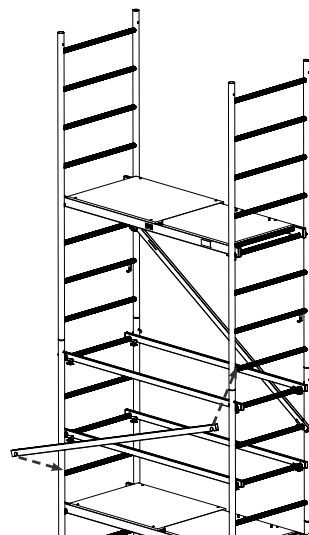




**10.**

- Hängen Sie die Belagbühne in die fünfte Sprosse von oben ein.
- Sichern Sie die Belagbühne mit den Sicherungssets.

1 x Art.-No. 711007



**11.**

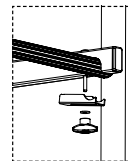
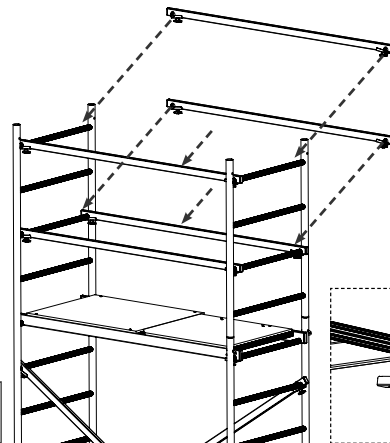
- Montieren Sie die Diagonalstreben von der dritten zur siebten sowie von der ersten zur fünfnten Sprosse von der unteren Belagbühne aus gezählt.
- Sichern Sie alle Streben mit den Sicherungssets.

2 x Art.-No. 712707

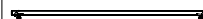


**12.**

- Montieren Sie die Geländerstreben in der Luke sitzend jeweils vorne und hinten in die 1. und 3. Sprosse von oben.
- Sichern Sie alle Streben mit den Sicherungssets.
- Steigen Sie erst danach auf die Belagbühne!

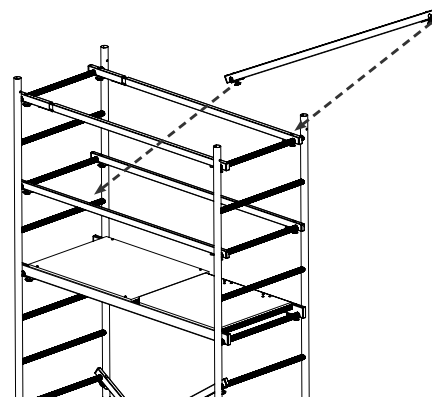


4 x Art.-No. 712806



**13.**

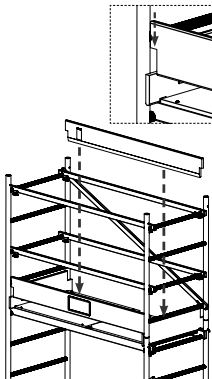
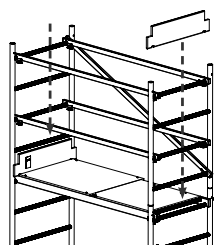
- Verbinden Sie die Vertikalrahmen mit der Geländerdiagonale von oben von der ersten Sprosse auf die vierte Sprosse der gegenüberliegenden Seite.
- Sichern Sie die Geländerdiagonale mit den Sicherungssets.



1 x Art.-No. 712813

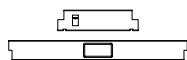




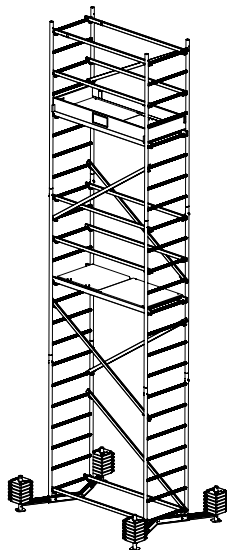


- 14.
- Stellen Sie die Querboards an die Enden der Belagbühne.
  - Stellen Sie die Längsboards innerhalb der Vertikalrahmen auf die Querboards.

2 x Art.-No. 713506  
2 x Art.-No. 713001



ClimTec® mit erster und zweiter Aufstockung und 24 Ballastgewichten für den Innenbereich



**4,6 Grundgerüst mit 1. und 2. Aufstockung, 7 m Arbeitshöhe (Aufbau nach Norm EN 1004:2020)**

Art.-No. 710116 + Art.-No. 710123/710123B + Art.-No. 710147 (BG 2101 + BG 2102 + BG 2103)

Art.-No. 710147

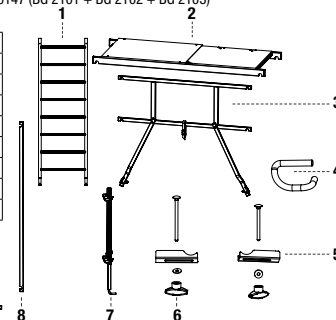
Pos.	Bezeichnung	Art.-No.	St.
1	Vertikalrahmen 2,00 x 0,65 m	715012	2
2	Belagbühne mit Luke	711007	1
3	GuardMatic-System	710673	4
4	Fallstecker, Ø 8 mm	714411	5
5	Sicherungsset M5 x 65 mm	718860	10
6	Sicherungsset M5 x 85 mm	718877	2
7	Stabilisierungsset	714305	1
8	Diagonalstrebe ca. 1,89 m	712707	2

Ohne Verwendung:

2 Stück Art.-No. 710673



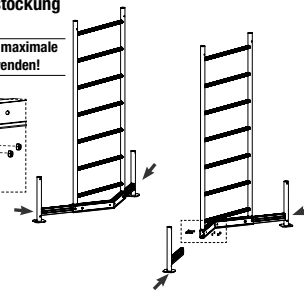
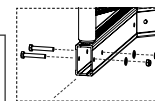
2 Stück Art.-No. 712707



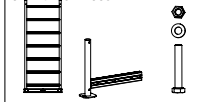
**Montageschritte Grundgerüst mit 1. und 2. Aufstockung**

1. Schieben Sie die Traversen in die Grundrahmen.  
• Sichern Sie die Traversen mit je zwei Schraubensätzen M8 x 50 mm.

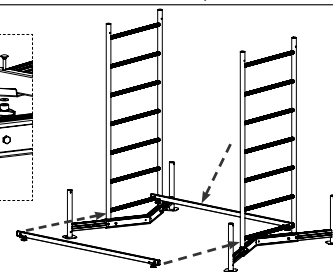
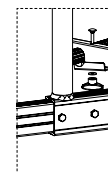
Zum Arbeiten immer maximale Traversenbreite verwenden!



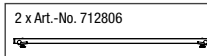
2 x Art.-No. 715067  
4 x Art.-No. 714008  
8 x Art.-No. 718891

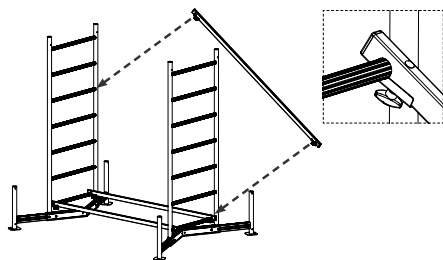


2. Verbinden Sie die Grundrahmen mit zwei Geländerstreben.



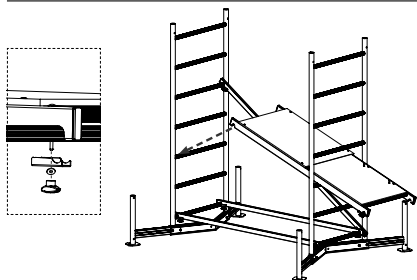
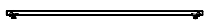
2 x Art.-No. 712806





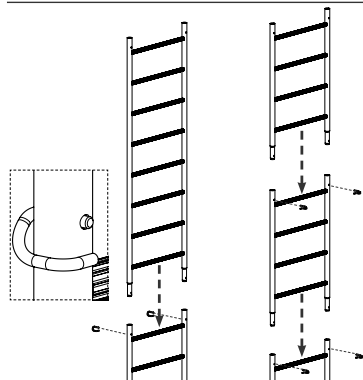
- 3.**
- Verbinden Sie die Grundrahmen mit der Diagonalstrebe von der untersten Sprosse zur fünften Sprosse auf der anderen Seite.

1 x Art.-No. 712707



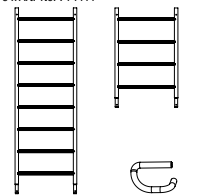
- 4.**
- Befestigen Sie die Belagbühne in den dritten Sprossen.
  - Sichern Sie die Belagbühne mit den Sicherungssets.

1 x Art.-No. 711007

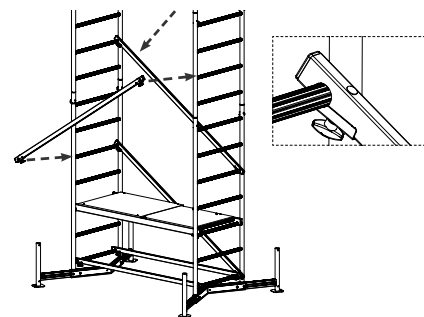


- 5.**
- Stecken Sie die beiden Vertikalrahmen 1,0 m zusammen und sichern Sie die Rahmen mit Fallsteckern.
  - Stecken Sie diese und den Vertikalrahmen 2,0 m auf.
  - Sichern Sie die Verbindung mit den Fallsteckern.

1 x Art.-No. 715012    2 x Art.-No. 714029  
6 x Art.-No. 714411



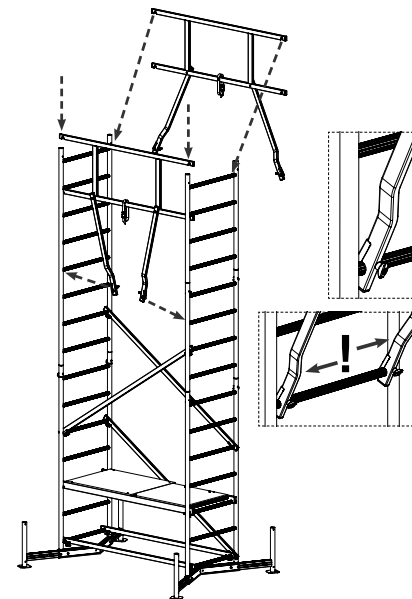
- 6.**
- Befestigen Sie die Diagonalstreben von der fünften zur neunten Sprosse.



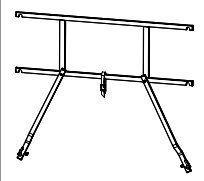
2 x Art.-No. 712707

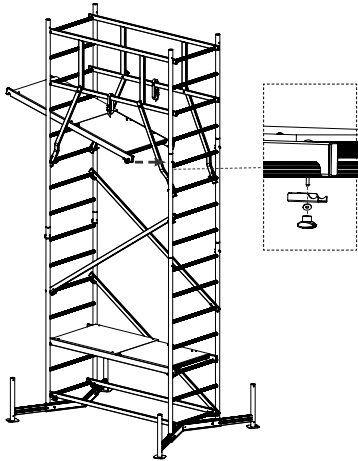


- 7.**
- Halten Sie das GuardMatic-System an den beweglichen Diagonalstreben.
  - Hängen Sie das GuardMatic-System in die obersten Sprossen ein.
  - Sichern Sie die Streben mit den Sicherungssets.



2 x Art.-No. 710673



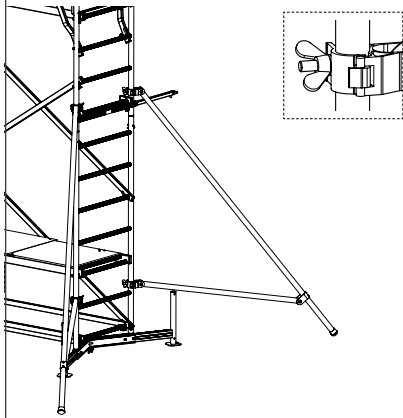


- 8.
- Befestigen Sie die Belagbühne in den fünften Sprossen von oben.
  - Sichern Sie die Belagbühne mit den Sicherungssets.

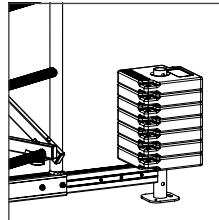
1 x Art.-No. 711007



1 x Art.-No. 714039

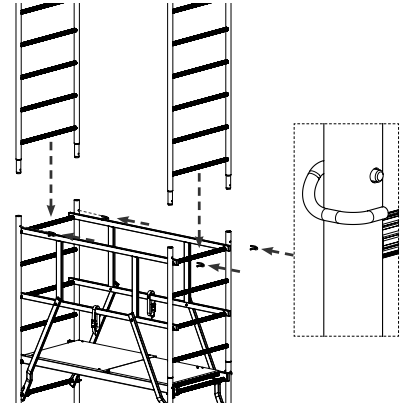
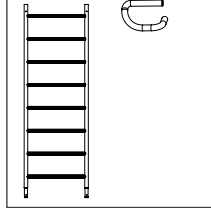


- 9.
- Montieren Sie vier Ausleger oder Ballastgewichte in erforderlicher Anzahl.
  - **Seiten 60 – 63 beachten!**



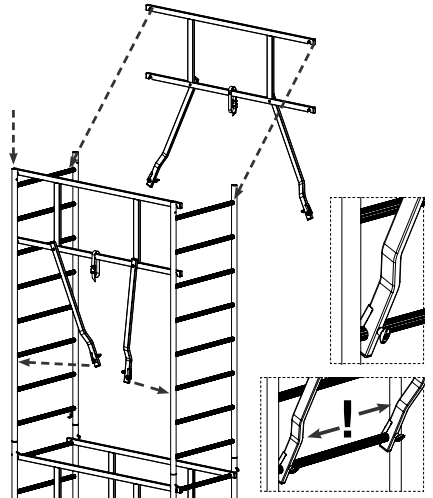
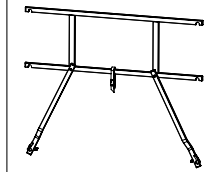
- 10.
- Steigen Sie durch die Luke nach oben.
  - Stecken Sie die Vertikalrahmen 2,0 m auf.
  - Sichern Sie die Verbindungen mit den Fallsteckern.

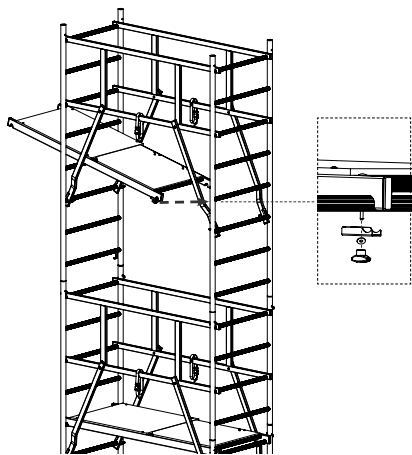
2 x Art.-No. 715012  
4 x Art.-No. 714411



- 11.
- Halten Sie das GuardMatic-System an den beweglichen Diagonalstreben.
  - Hängen Sie das GuardMatic-System in die obersten Sprossen ein.
  - Sichern Sie die Streben mit den Sicherungssets.

2 x Art.-No. 710673

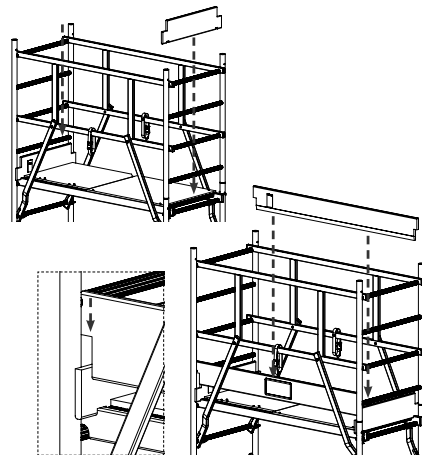




**12.**

- Hängen Sie die Belagbühne in die fünften Sprossen von oben ein.
- Sichern Sie die Belagbühne mit den Sicherungssets.

1 x Art.-No. 711007

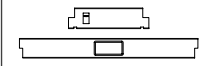


**13.**

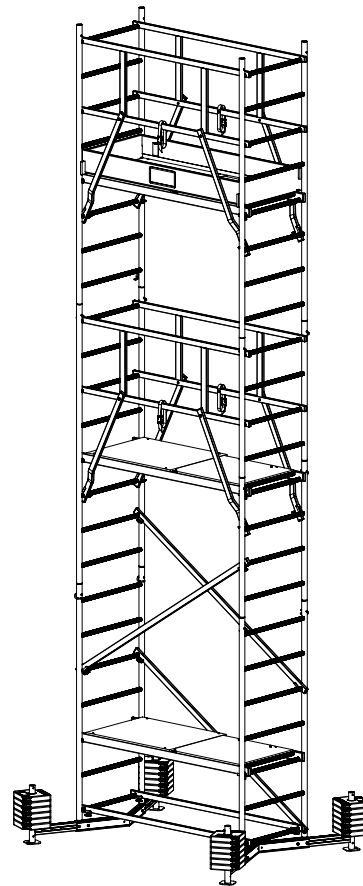
- Stellen Sie die Querboards an die Enden der Belagbühne.
- Stellen Sie die Längsboards innerhalb der Vertikalrahmen auf die Querboards.

2 x Art.-No. 713506

2 x Art.-No. 713001



ClimTec® mit erster und zweiter Aufstockung und 24 Ballastgewichten für den Innenbereich



**4.7 Grundgerüst mit 1. und 2. Aufstockung, 7 m Arbeitshöhe (Aufbau nach Norm EN 1004:2020)**

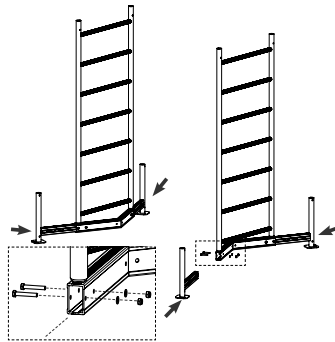
Art.-No. 710116 + Art.-No. 710123/710123B + 710154 (BG 2101 + BG 2102 + BG 2103)

**Art.-No. 710154**

Pos.	Bezeichnung	Art.-No.	St.
1	Vertikalrahmen 2,00 x 0,65 m	715012	2
2	Stabilisierungsset	714305	1
3	Belagbühne mit Luke	711007	1
4	Diagonalstrebe, ca. 1,89 m	712707	4
5	Geländerstrebe, ca. 1,59 m	712806	4
6	Sicherungsset M5 x 65 mm	718860	18
7	Sicherungsset M5 x 85 mm	718877	2
8	Fallstecker Ø 8 mm	714411	5

Ohne Verwendung: 1 Stück Art.-No. 712707

**Montageschritte Grundgerüst mit 1. und 2. Aufstockung**

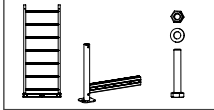


**1.**

- Schieben Sie die Traversen in die Grundrahmen.
- Sichern Sie die Traversen mit je zwei Schraubensätzen M8 x 50 mm.

**Zum Arbeiten immer maximale Traversenbreite verwenden!**

2 x Art.-No. 715067  
4 x Art.-No. 714008  
8 x Art.-No. 718891



**2.**

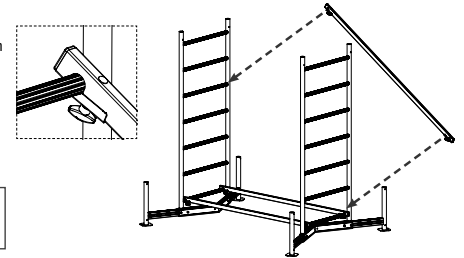
- Verbinden Sie die Grundrahmen mit zwei Geländerstreben.

2 x Art.-No. 712806



**3.**

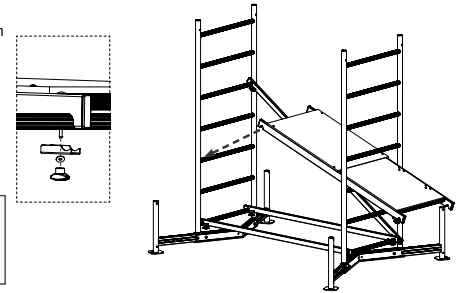
- Verbinden Sie die Grundrahmen mit der Diagonalstrebe von der untersten Sprosse zur fünften Sprosse auf der anderen Seite.



1 x Art.-No. 712707

**4.**

- Befestigen Sie die Belagbühne in den dritten Sprossen.
- Sichern Sie die Belagbühne mit den Sicherungssets.

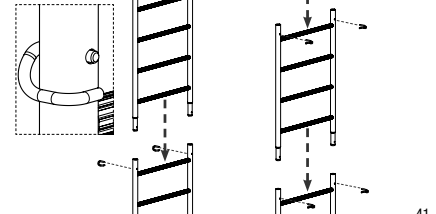
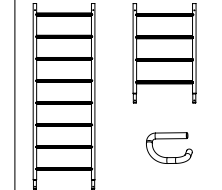


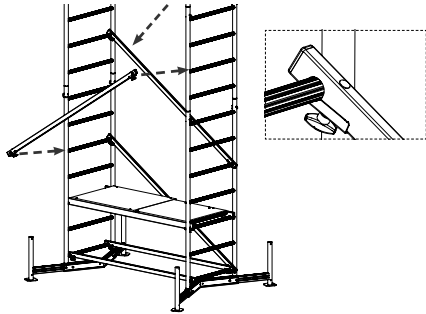
1 x Art.-No. 711007

**5.**

- Stecken Sie die beiden Vertikalrahmen 1,0 m zusammen und sichern Sie die Rahmen mit Fallsteckern.
- Stecken Sie diese und den Vertikalrahmen 2,0 m auf.
- Sichern Sie die Verbindung mit den Fallsteckern.

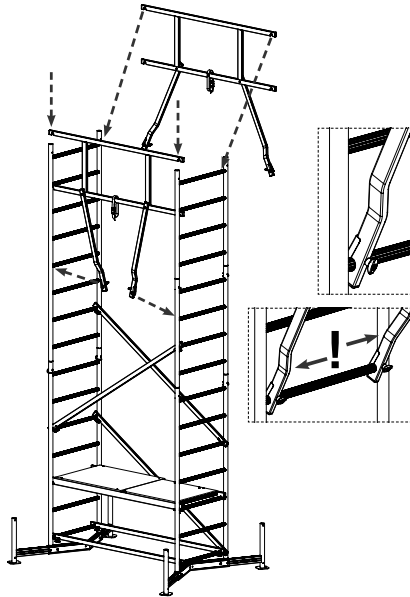
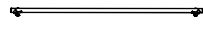
1 x Art.-No. 715012  
6 x Art.-No. 714411





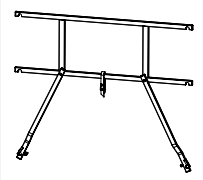
- 6.**
- Befestigen Sie die Diagonalstreben von der fünften zur neunten Sprosse.

2 x Art.-No. 712707

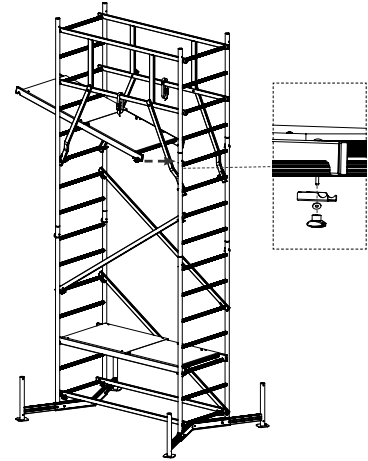


- 7.**
- Halten Sie das GuardMatic-System an den beweglichen Diagonalstreben.
  - Hängen Sie das GuardMatic-System in die obersten Sprossen ein.
  - Sichern Sie die Streben mit den Sicherungssets.

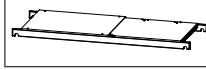
2 x Art.-No. 710673



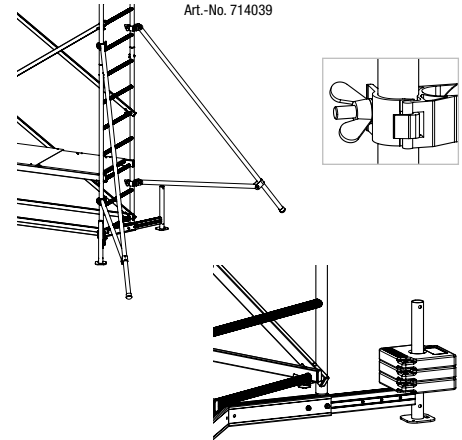
- 8.**
- Befestigen Sie die Belagbühne in den fünften Sprossen von oben.
  - Sichern Sie die Belagbühne mit den Sicherungssets.



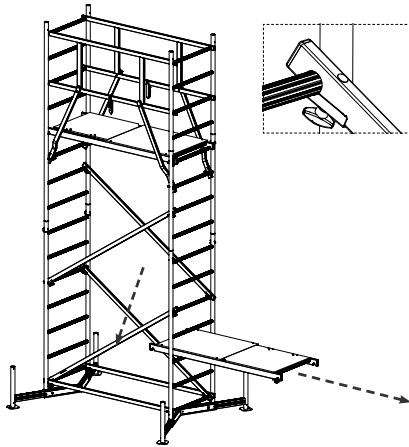
1 x Art.-No. 711007



- 9.**
- Montieren Sie vier Ausleger oder Ballastgewichte in erforderlicher Anzahl.
  - Seiten 60–63 beachten!



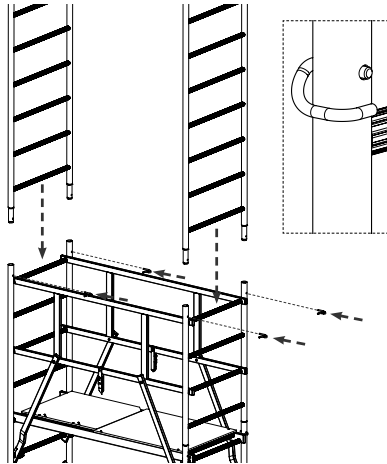
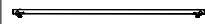
Art.-No. 714039



**10.**

- Entfernen Sie die untere Belagbühne.
- Befestigen Sie die Diagonaltstrebe von der untersten zur fünften Sprosse.
- Sichern Sie die Diagonaltstrebe mit den Sicherungssets.

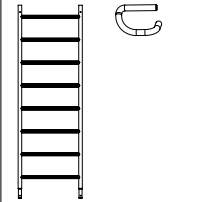
1 x Art.-No. 712707



**11.**

- Steigen Sie durch die Luke nach oben.
- Stecken Sie die Vertikalrahmen 2,0 m auf.
- Sichern Sie die Verbindungen mit Fallsteckern.

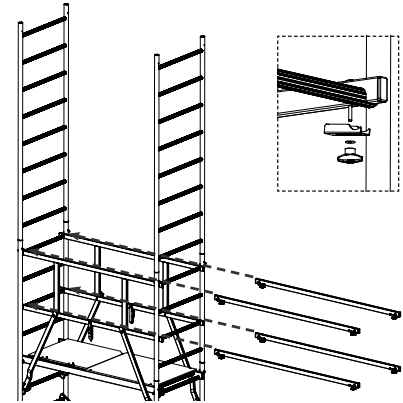
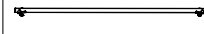
2 x Art.-No. 715012  
4 x Art.-No. 714411



**12.**

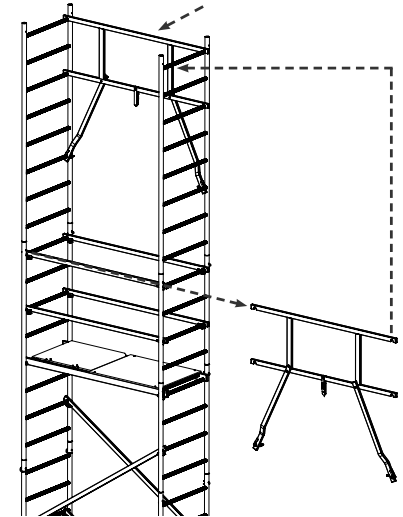
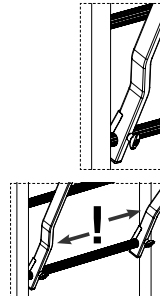
- Montieren Sie die Geländerstreben innerhalb des GuardMatic-Systems.
- Sichern Sie die Verbindungen mit den Sicherungssets.

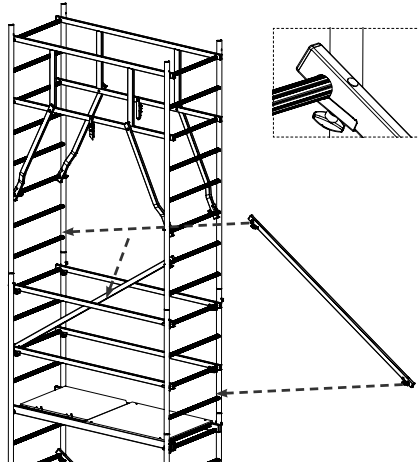
4 x Art.-No. 712806



**13.**

- Demontieren Sie jedes GuardMatic-System einzeln und hängen es in die obersten Sprossen ein.
- Sichern Sie die Streben mit den Sicherungssets.

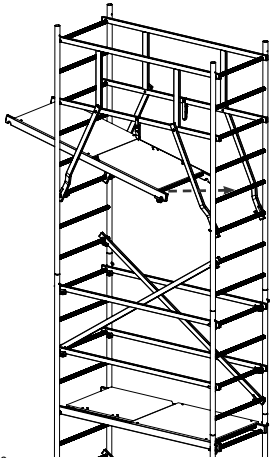




14.

- Montieren Sie die Diagonalstreben in dargestellter Weise.
- Sichern Sie die Verbindungen mit den Sicherungssets.

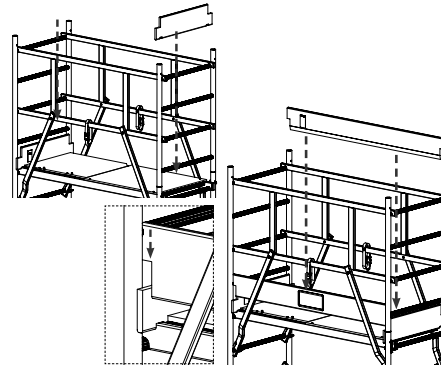
2 x Art.-No. 712707



15.

- Hängen Sie die Belagbühne in die fünfte Sprosse von oben ein.
- Sichern Sie die Belagbühne mit den Sicherungssets.

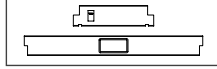
1 x Art.-No. 711007



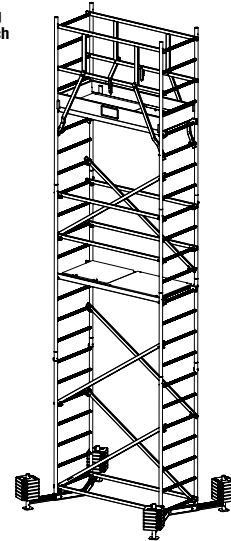
16.

- Stellen Sie die Querboards an die Enden der Belagbühne.
- Stellen Sie die Längsboards innerhalb der Vertikalrahmen auf die Querboards.

2 x Art.-No. 713506  
2 x Art.-No. 713001



ClimTec® mit erster und zweiter Aufstockung  
und 24 Ballastgewichten für den Innenbereich





**4.8 Grundgerüst mit 1. und 2. Aufstockung, 7 m Arbeitshöhe (Aufbau nach Norm EN 1004:2020)**

Art.-No. 710116 + Art.-No. 710130/710130B + Art.-No. 710147 (BG 2101 + BG 2102 + BG 2103)

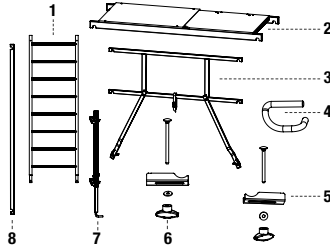
**Art.-No. 710147**

Pos.	Bezeichnung	Art.-No.	St.
1	Vertikalrahmen 2,00 x 0,65 m	715012	2
2	Belagbühne mit Luke	711007	1
3	GuardMatic-System	710673	4
4	Fallstecker, Ø 8 mm	714411	5
5	Sicherungsset M5 x 65 mm	718860	10
6	Sicherungsset M5 x 85 mm	718877	2
7	Stabilisierungsset	714305	1
8	Diagonalstrebe ca. 1,89 m	712707	2

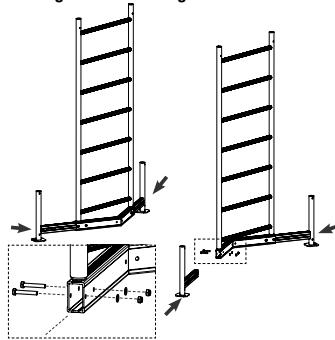
**Ohne Verwendung:**

1 Stück Art.-No. 712813

4 Stück Art.-No. 712806



**Montageschritte Grundgerüst mit 1. und 2. Aufstockung**

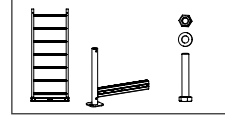


**1.**

- Schieben Sie die Traversen in die Grundrahmen.
- Sichern Sie die Traversen mit je zwei Schraubensätzen M8 x 50 mm.

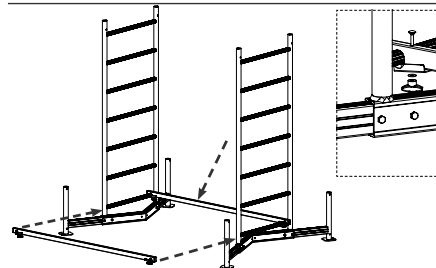
**Zum Arbeiten immer maximale Traversenbreite verwenden!**

2 x Art.-No. 715067  
4 x Art.-No. 714008  
8 x Art.-No. 718891

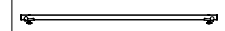


**2.**

- Verbinden Sie die Grundrahmen mit zwei Geländerstreben.

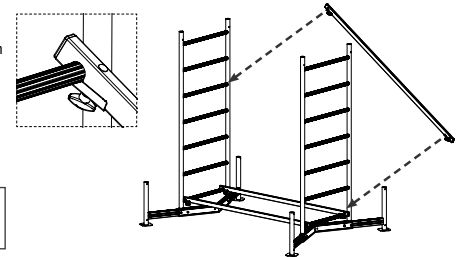


2 x Art.-No. 712806

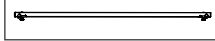


**3.**

- Verbinden Sie die Grundrahmen mit der Diagonalstrebe von der untersten Sprosse zur fünften Sprosse auf der anderen Seite.

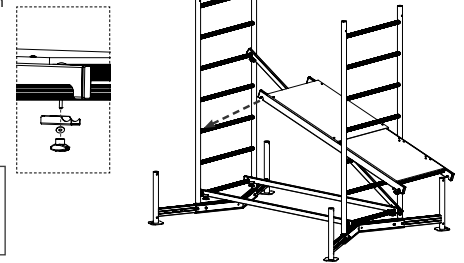


1 x Art.-No. 712707

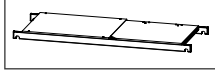


**4.**

- Befestigen Sie die Belagbühne in den dritten Sprossen.
- Sichern Sie die Belagbühne mit den Sicherungssets.



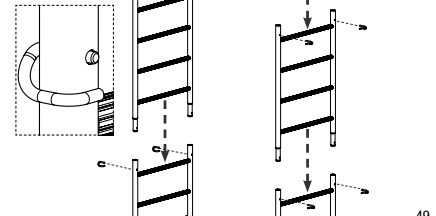
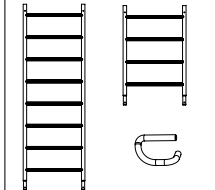
1 x Art.-No. 711007

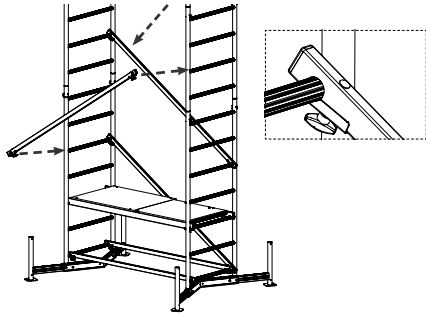


**5.**

- Stecken Sie die beiden Vertikalrahmen 1,0 m zusammen und sichern Sie die Rahmen mit Fallsteckern.
- Stecken Sie diese und den Vertikalrahmen 2,0 m auf.
- Sichern Sie die Verbindung mit den Fallsteckern.

1 x Art.-No. 715012 2 x Art.-No. 714029  
6 x Art.-No. 714411

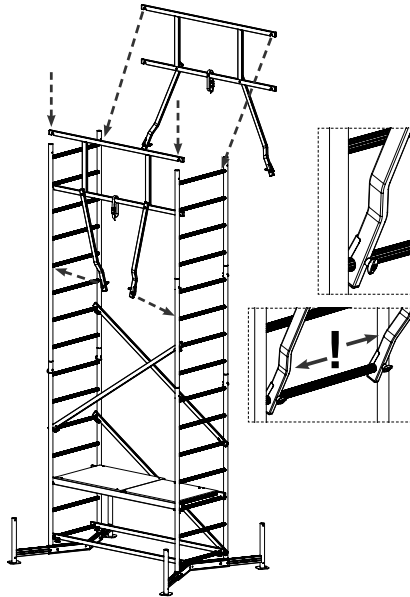
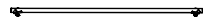




6.

- Befestigen Sie die Diagonalstreben von der fünften zur neunten Sprosse.

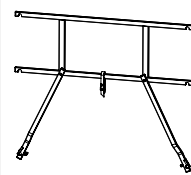
2 x Art.-No. 712707



7.

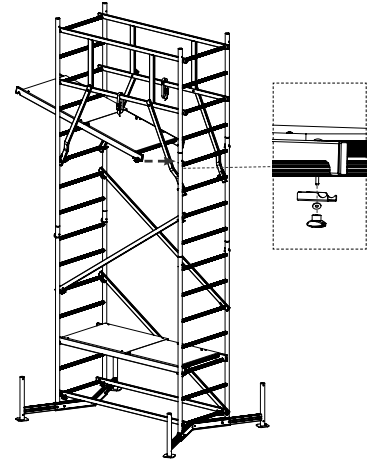
- Halten Sie das GuardMatic-System an den beweglichen Diagonalstreben.
- Hängen Sie das GuardMatic-System in die obersten Sprossen ein.
- Sichern Sie die Streben mit den Sicherungssets.

2 x Art.-No. 710673

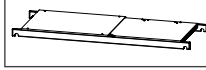


8.

- Befestigen Sie die Belagbühne in den fünften Sprossen von oben.
- Sichern Sie die Belagbühne mit den Sicherungssets.

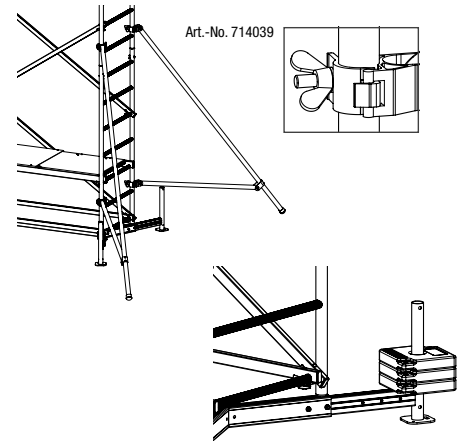


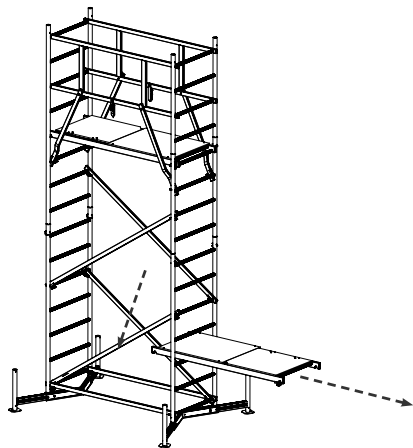
1 x Art.-No. 711007



9.

- Montieren Sie vier Ausleger oder Ballastgewichte in erforderlicher Anzahl.
- Seiten 60–63 beachten!





**10.**

- Entfernen Sie die untere Belagbühne.
- Befestigen Sie die Diagonalstrebe von der untersten zur fünften Sprosse.
- Sichern Sie die Diagonalstrebe mit den Sicherungssets.

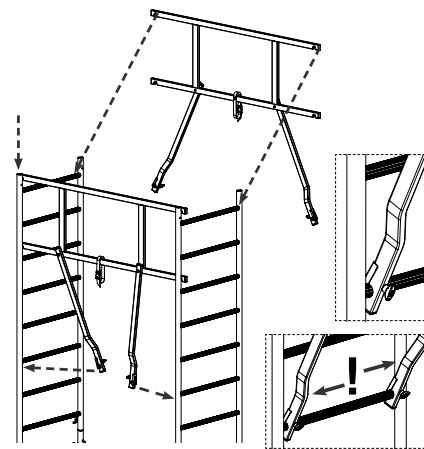
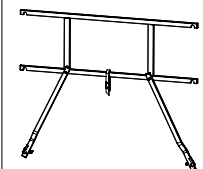
1 x Art.-No. 712707



**12.**

- Halten Sie das GuardMatic-System an den beweglichen Diagonalstreben.
- Hängen Sie das GuardMatic-System in die obersten Sprossen ein.
- Sichern Sie die Streben mit den Sicherungssets.

2 x Art.-No. 710673

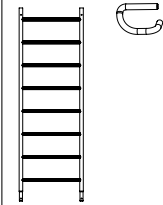


**11.**

- Steigen Sie durch die Luke nach oben.
- Stecken Sie die Vertikalrahmen 2,0 m auf.
- Sichern Sie die Verbindungen mit Fallsteckern.

2 x Art.-No. 715012

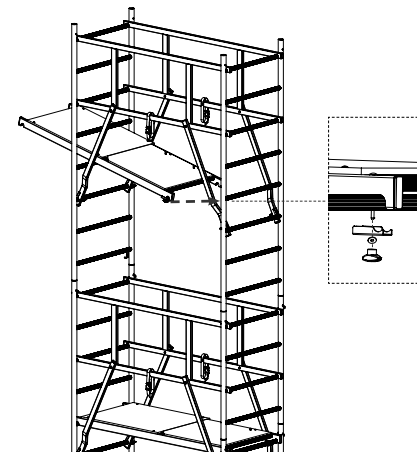
4 x Art.-No. 714411

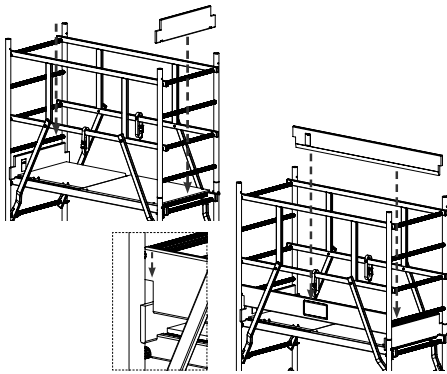


**13.**

- Hängen Sie die Belagbühne in die fünften Sprossen von oben ein.
- Sichern Sie die Belagbühne mit den Sicherungssets.

1 x Art.-No. 711007

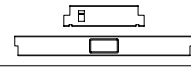




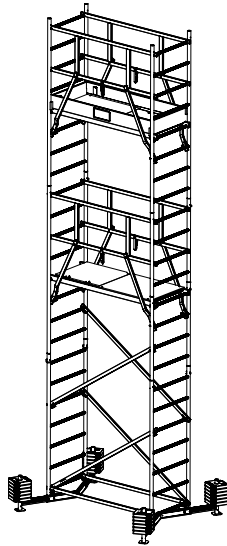
14.

- Stellen Sie die Querbords an die Enden der Belagbühne.
- Stellen Sie die Längsbords innerhalb der Vertikalrahmen auf die Querbords.

2 x Art.-No. 713506  
2 x Art.-No. 713001



ClimTec® mit erster und zweiter Aufstockung  
und 24 Ballastgewichten für den Innenbereich



#### 4.9 Aufbau Treppenstellung

Treppenstellung 500 und 750 mm Höhendifferenz

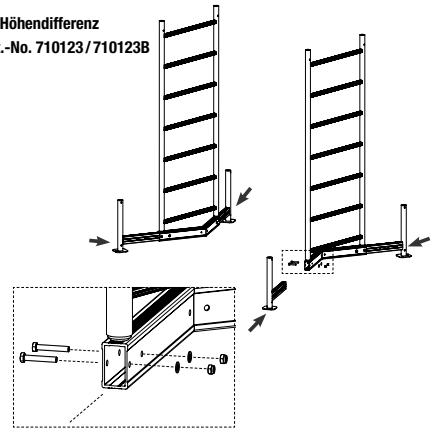
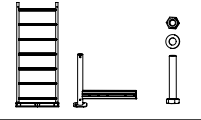
Erforderlich: Art.-No. 710116 + Art.-No. 710123 / 710123B

1.

- Schieben Sie die Traversen in die Grundrahmen.
- Sichern Sie die Traversen mit je zwei Schraubensätzen M8 x 50 mm.

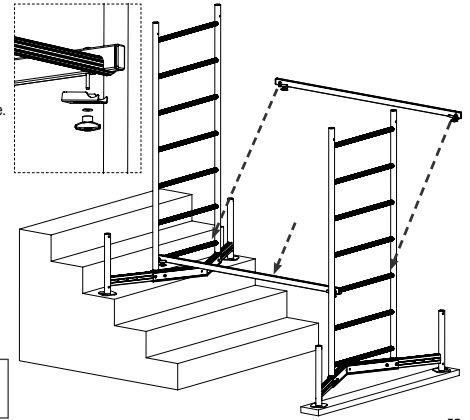
Zum Arbeiten immer maximale  
Traversenbreite verwenden!

2 x Art.-No. 715067  
4 x Art.-No. 714008  
8 x Art.-No. 718891

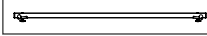


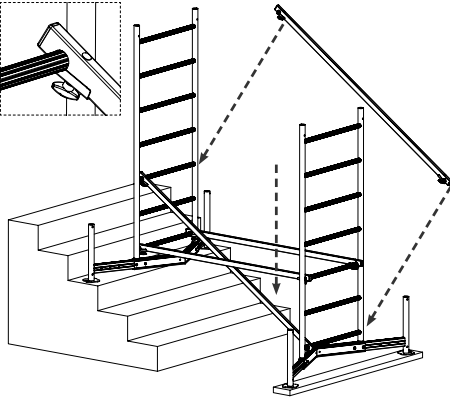
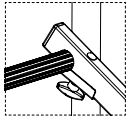
#### 2. 500/750 mm Höhendifferenz

- Bei abweichender Höhendifferenz mit entsprechenden druckfesten Unterlagen (z.B. Holzbohlen) die genaue Differenz herstellen.
- Verbinden Sie die Grundrahmen mit zwei Geländerstreben von der untersten zur dritten/vierten Sprosse.



2 x Art.-No. 712806

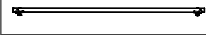




3.

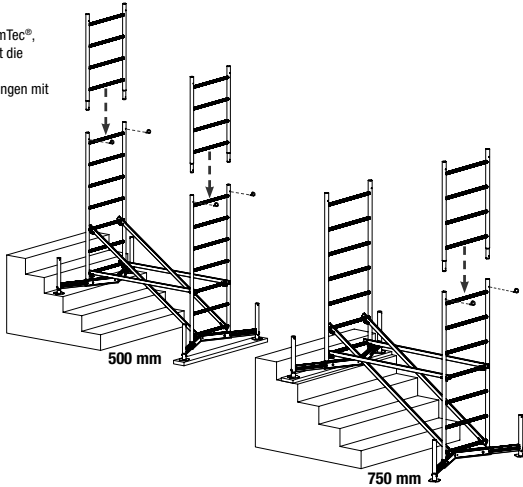
- Verbinden Sie die Grundrahmen mit den Diagonalstreben von der untersten zur zweiten/dritten Sprosse.

2 x Art.-No. 712707

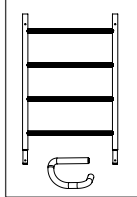


4.

- Eine Person hält das ClimTec®, die andere Person steckt die Vertikalrahmen 1 m auf.
- Sichern Sie die Verbindungen mit den Fallsteckern.



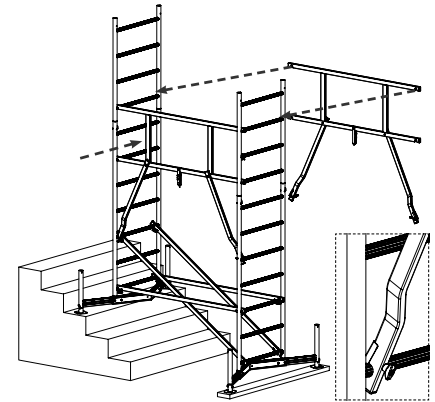
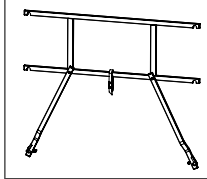
2/1 x Art.-No. 715029  
4/2 x Art.-No. 714411



5.

- Hängen Sie das GuardMatic-System in die zweite Sprosse von oben des unten stehenden Grundrahmens ein.
- Sichern Sie die Streben mit den Sicherungssets.

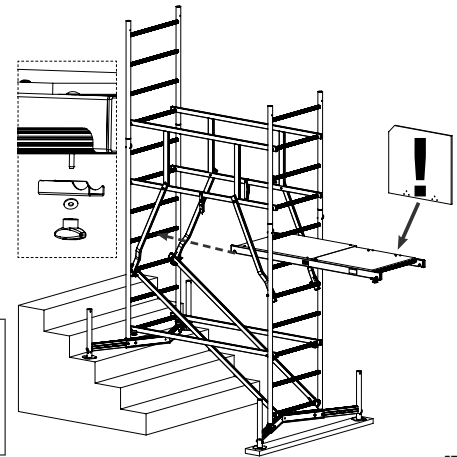
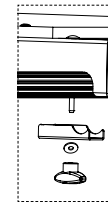
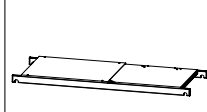
2 x Art.-No. 710673

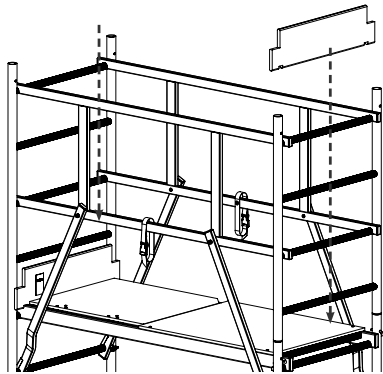


6.

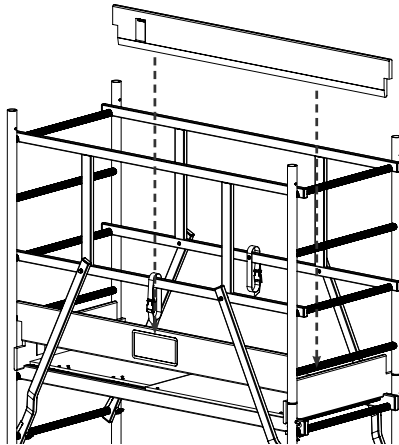
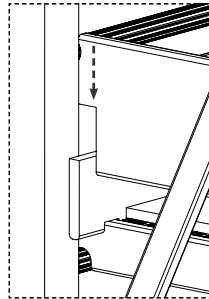
- Schieben Sie die Belagbühne in die sechste Sprosse des unteren Grundrahmens.
- Achten Sie darauf, dass die Luke im unteren Treppenbereich liegt.
- Sichern Sie die Belagbühne mit den Sicherungssets.

1 x Art.-No. 711007

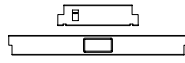




- 7.
- Stellen Sie die Querboards an die Enden der Belagbühne.
  - Stellen Sie die Längsboards innerhalb der Vertikalrahmen auf die Querboards.



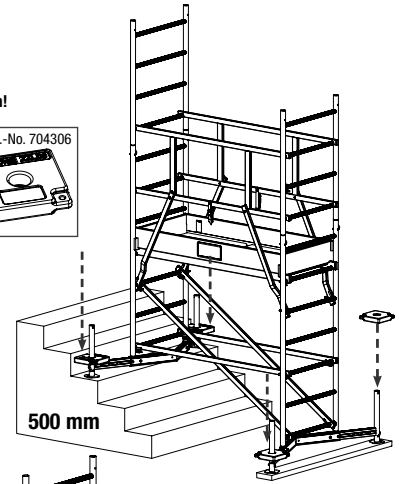
2 x Art.-No. 713506  
2 x Art.-No. 713001



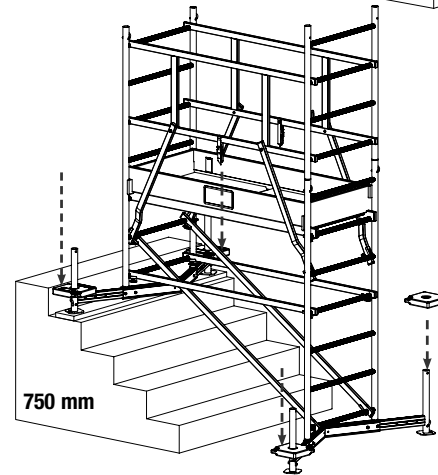
- 8.
- ClimTec® Treppenstellung
  - 4 Ballastgewichte aufbringen.

**Maximale Standhöhe 1,50 m!**  
**Keine Ausführung mit Fahrrollen möglich!**

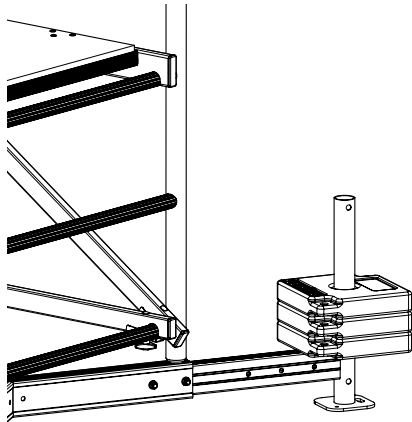
4 x Art.-No. 704306



4 x Art.-No. 704306



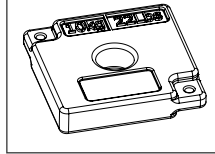
#### 4.10 Ballastierung des ClimTec®



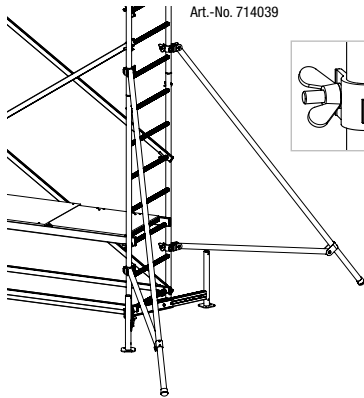
Das ClimTec® muss je nach Höhe mit Ballastgewichten (Zubehör) oder Auslegern (Zubehör) gegen Kippen gesichert werden. Stabilisierungssets ersetzen nicht die Ballastierung oder die Ausleger.

Die Anzahl der Ballastgewichte oder Ausleger können Sie aus der Tabelle unten entnehmen.

Art.-No. 704306



#### 4.11 Montage Ausleger

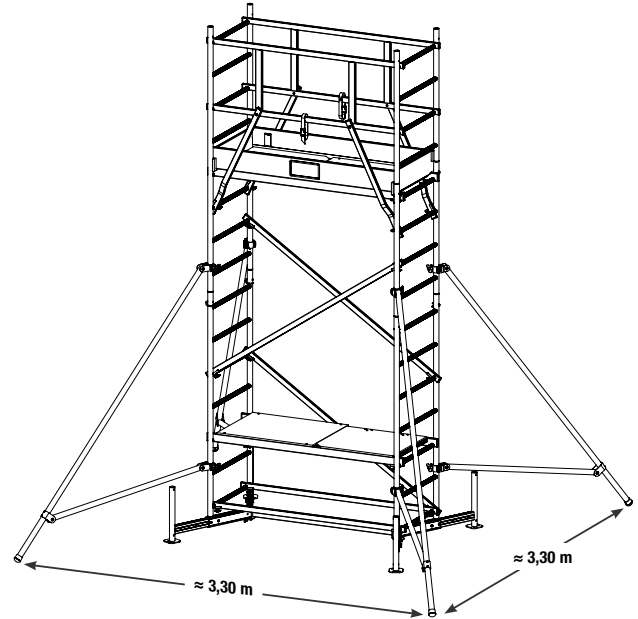


Art.-No. 714039

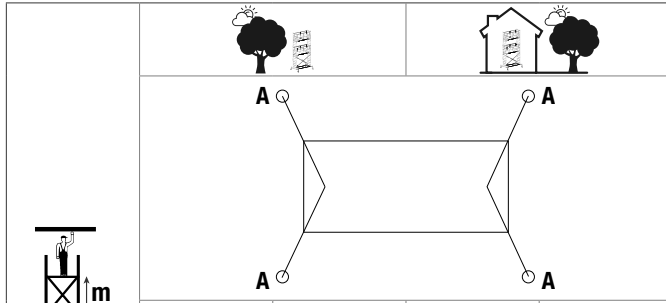
Die optional erhältlichen Ausleger dienen zur zusätzlichen sicheren Abstützung des ClimTec®.

- Verbinden Sie die beiden Schellen des Auslegers fest mit dem ClimTec®.
- Positionieren Sie die Ausleger in dargestellter Weise.
- Alle Ausleger müssen am Untergrund aufstehen.

Gegebenenfalls sind bruchsichere und höhenausgleichende Unterlagen zu verwenden.

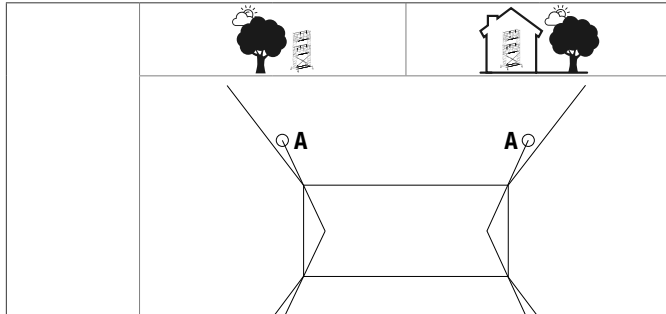


Ballasttabelle ohne Ausleger, Anzahl Art.-No. 704306



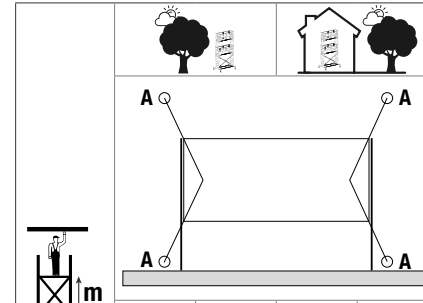
	Position A	Gesamt	Position A	Gesamt
1,00	0	0	0	0
3,00	3	12	3	12
5,00	7	28	6	24

Ballasttabelle mit Ausleger, Anzahl Art.-No. 704306



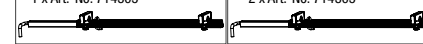
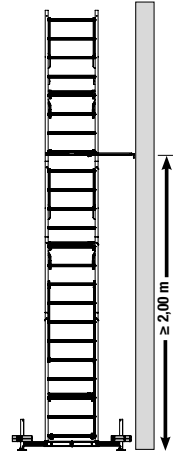
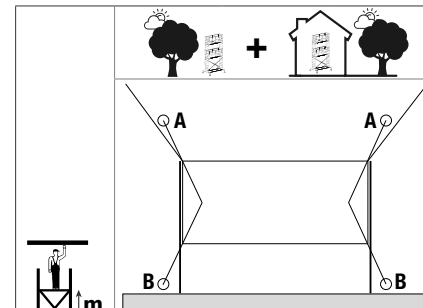
	Position A	Gesamt	Position A	Gesamt
3,00	0	0	0	0
5,00	1	4	0	0

Ballasttabelle Befestigung an einer Wand




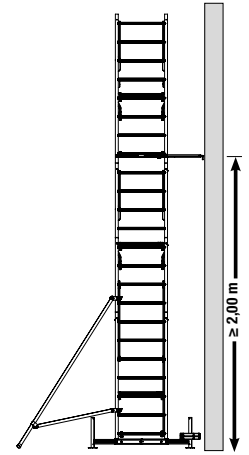
	Position A	Gesamt	Position A	Gesamt
3,00	2*	8*	2*	8*
5,00	4**	16**	4**	16**

\* 1 x Art.-No. 714305      \*\* 2 x Art.-No. 714305

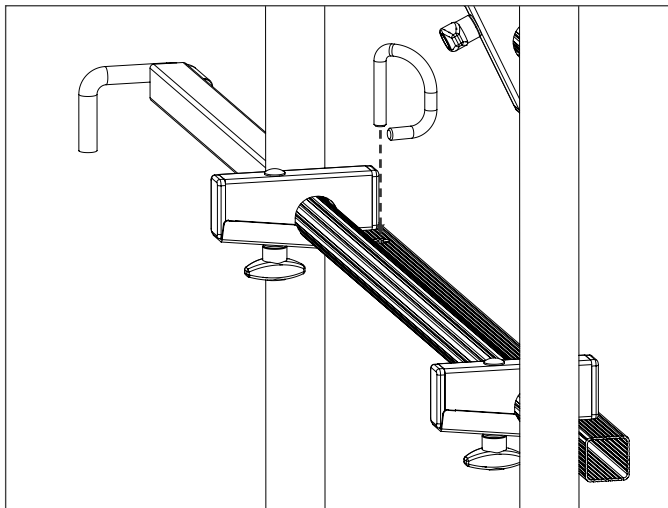




	Position A	Position B	Gesamt
3,00	0*	2*	4*
5,00	0**	4**	8**

\* 1 x Art.-No. 714305      \*\* 2 x Art.-No. 714305





#### 4.12 Befestigung des ClimTec® an einer Wand

Bei der Verwendung als Wandgerüst ist es möglich das ClimTec® mit Hilfe des Stabilisierungssets gegen die Wand abzustützen.

- Die Stabilisierungssets über 2,0 m Höhe montieren.
- Ballasttabelle Befestigung an einer Wand (S. 63) beachten.
- Hängen Sie den Haken in eine an der Wand befestigte Ringschraube ein.
- Sichern Sie das Stabilisierungsset mittels der Sicherungssets
- Arretieren Sie das Schiebeteil des Stabilisierungssets mit einem Fallstecker.

#### 4.13 Kennzeichnung nach der Fertigstellung

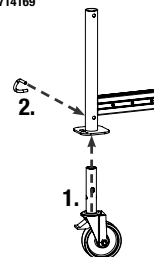
Nach dem Aufbau oder dem Umbau des ClimTec® müssen die folgenden Mindestinformationen auf dem ClimTec® (z.B. auf einem Schild) vom Boden aus deutlich erkennbar sein:

- Name und Kontaktdaten der verantwortlichen Person
- ob das ClimTec® einsatzbereit ist oder nicht
- die Lastklasse und die gleichmäßig verteilte Last
- ob das ClimTec® nur für den Einsatz in Innenräumen vorgesehen ist
- das Datum der Aufbaus

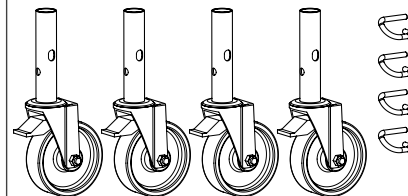
In einigen Ländern kann diese Kennzeichnung eine gesetzliche Anforderung sein!

#### 4.14 Zubehör

**Fahrrollensatz Ø 125 mm**  
Art.-No. 714169

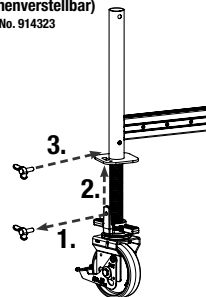


4 x Art.-No. 714107  
**Fahrrolle Ø 125 mm**

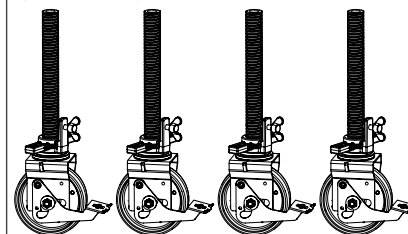


+ 4 x Art.-No. 714411  
**Fallstecker**

**Fahrrollensatz Ø 150 mm (höhenverstellbar)**  
Art.-No. 914323



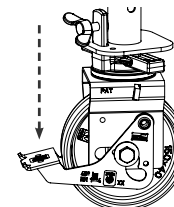
4 x Art.-No. 914118  
**Fahrrolle Ø 150 mm (höhenverstellbar)**



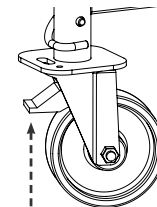
#### ! Absturzgefahr !

Schwere Verletzungen oder Lebensgefahr sind möglich

- Alle Fahrrollen arretieren, bevor das ClimTec® bestiegen wird.
- ClimTec® nur ohne Personen verfahren.



Fahrrolle gebremst



Fahrrolle ungebremst

## 5. Abbau ClimTec®

ClimTec® in umgekehrter Reihenfolge der Aufbauschritte demontieren.

## 6. Technische Daten

Artikel-Nummern und Gewichte der Bauteile

Art.-No.	Bezeichnung	Gewicht ca.
714305	Stabilisierungsset	1,60 kg
714008	Schiebetraverse	1,20 kg
712806	Geländerstrebe, ca. 1,59 m	0,80 kg
712707	Diagonalstrebe, ca. 1,89 m	1,00 kg
710673	GuardMatic-System	3,20 kg
715067	Grundrahmen	5,60 kg
711007	Belagbühne	9,40 kg
713001	Längsbord	1,60 kg
713506	Querbord	0,60 kg
715012	Vertikalrahmen 2,0 m	4,20 kg
715029	Vertikalrahmen 1,0 m	2,20 kg
718860	Sicherungsset M5 x 65 mm	0,05 kg
718877	Sicherungsset M5 x 85 mm	0,06 kg
718891	Schraubenset, 3teilig Sechskantschraube M8 x 50	0,03 kg
714411	Fallstecker	0,06 kg
712813	Geländerdiagonale 1,89 m	0,90 kg
<b>Zubehör</b>		
714107	Fahrrolle Ø 125 mm	1,40 kg
714169	Fahrrollensatz 4 Rollen Ø 125 mm und 4 Fallstecker	6,00 kg
914118	Fahrrolle Ø 150 mm, 115 mm höhenverstellbar	3,90 kg
914323	Fahrrollensatz 4 Rollen Ø 150 mm, 115 mm höhenverstellbar	15,30 kg
704306	Ballastgewicht	10,00 kg
714039	Ausleger	3,20 kg

## 7. Überprüfung, Ersatzteile

Vor dem Aufbau sind alle Teile auf Beschädigung zu überprüfen und bei Beschädigung auszutauschen.

- Schweißnähte und alle Bauteile besitzen keine Risse.
- Es sind keine Verformungen und Quetschungen an den Bauteilen vorhanden.
- Fahrrollen und Luken der Belagbühnen funktionieren ohne Einschränkung.

**Es dürfen nur originale Bauteile und Ersatzteile von KRAUSE verwendet werden.**



# Steig- und GerüstSysteme



**KRAUSE-Werk GmbH & Co. KG**  
Am Kreuzweg 3  
D-36304 Alsfeld  
Tel.: +49 (0) 6631 795-0  
Fax: +49 (0) 6631 795-139  
E-Mail: [info@krause-systems.de](mailto:info@krause-systems.de)



**KRAUSE-Systems AG**  
Chrümble 9  
CH-5623 Boswil  
Tel.: +41 (0) 56 666 90 50  
Fax: +41 (0) 56 666 90 51  
E-Mail: [info@krause-systems.ch](mailto:info@krause-systems.ch)



**KRAUSE Kft.**  
H-2030 Érd  
Tolmács u. 7.  
Tel.: +36 (06) 23 521 130  
Fax: +36 (06) 23 365 109  
E-Mail: [info@krause-systems.hu](mailto:info@krause-systems.hu)



**KRAUSE Sp. z o. o.**  
ul. Stalowa 10  
PL - 58- 100 Świdnica  
Tel.: +48 (74) 851 88 00  
Fax: +48 (74) 851 88 22  
E-Mail: [info@krause-systems.pl](mailto:info@krause-systems.pl)



**ООО КРАУЗЕ-СИСТЕМС**  
RU-129090 Москва  
ул. Гиляровского 4, стр. 5, офис 204  
тел.: +7 (495) 640 46 56  
факс: +7 (495) 640 46 56  
E-Mail: [info@krause-systems.ru](mailto:info@krause-systems.ru)



**ТОО „КРАУЗЕ-СИСТЕМС“**  
KZ-010000, г. Нур-Султан  
шоссе Коргалжин 19,  
БЦ „Korgalzhyn“ офис 305 Б  
Тел +7 (7172) 57 67 98  
E-Mail: [info@krause-systems.com.kz](mailto:info@krause-systems.com.kz)

Besuchen Sie uns im Internet:  
[www.krause-systems.com](http://www.krause-systems.com)

