

Universal-Dimmerschalter
EUD12NPN-UC

Diese Geräte dürfen nur durch eine Elektrofachkraft installiert werden, andernfalls besteht Brandgefahr oder Gefahr eines elektrischen Schlages!

Temperatur an der Einbaustelle:
-20°C bis +50°C.
Lagertemperatur: -25°C bis +70°C.
Relative Luftfeuchte: Jahresmittelwert <75%.

Universal-Dimmerschalter. Power MOSFET bis 400W. Automatische Lampenerkennung. Stand-by-Verlust nur 0,1 Watt. Mindest- oder Maximalhelligkeit und Dimmgeschwindigkeit einstellbar. Mit Kinderzimmer- und Schlummerschaltung.

Reiheneinbaugerät für Montage auf Tragschiene DIN-EN 60715 TH35. 1 Teilungseinheit = 18mm breit, 58mm tief.

Universal-Dimmerschalter für Lampen bis 400W, abhängig von den Lüftungsverhältnissen. Dimmbare Energiesparlampen ESL und dimmbare 230V-LED-Lampen zusätzlich abhängig von der Lampenelektronik.

Schaltung im Nulldurchgang mit Soft-Ein und Soft-Aus zur Lampenschonung.

Universal-Steuerspannung 8..230V UC, galvanisch getrennt von der Versorgungs- und Schaltspannung 230V. Keine Mindestlast erforderlich.

Kurze Steuerbefehle schalten ein/aus, permanente Ansteuerung verändert die Helligkeit bis zu dem maximalen Wert. Eine Unterbrechung der Ansteuerung ändert die Dimmrichtung.

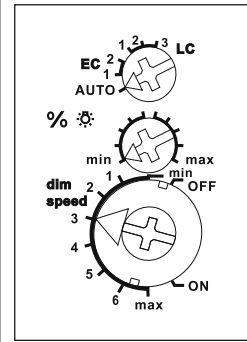
Die eingestellte Helligkeitsstufe bleibt beim Ausschalten gespeichert (Memory).

Bei einem Stromausfall werden die Schaltstellung und die Helligkeitsstufe gespeichert und wird gegebenenfalls bei Wiederkehr der Versorgungsspannung eingeschaltet.

Ab 110V Steuerspannung Glimmlampenstrom 5mA.

Automatische elektronische Überlastsicherung und Übertemperatur-Abschaltung.

Funktions-Dreheschalter



Unter dem oberen Dreheschalter auf der Frontseite befindet sich eine LED, welche eine Ansteuerung anzeigt. Sie beginnt nach 15 Sekunden zu blinken, um auf einen möglicherweise blockierten Steuertaster aufmerksam zu machen.

Der obere Dreheschalter legt im Betrieb fest, ob die automatische Lampenerkennung wirken soll, oder spezielle Comfort-Stellungen:

AUTO lässt das Dimmen aller Lampenarten zu.

EC1 ist eine Comfort-Stellung für Energiesparlampen, welche konstruktionsbedingt mit einer erhöhten Spannung eingeschaltet werden müssen, damit diese abgedimmt auch kalt sicher wieder einschalten.

EC2 ist eine Comfort-Stellung für Energiesparlampen, welche sich konstruktionsbedingt abgedimmt nicht wieder einschalten lassen. Daher ist Memory in dieser Stellung ausgeschaltet.

LC1 ist eine Comfort-Stellung für LED-Lampen, welche sich auf AUTO (Phasenabschnitt) konstruktionsbedingt nicht weit genug abdimmen lassen und daher auf Phasenanschnitt gezwungen werden müssen.

LC2 und **LC3** sind Comfort-Stellungen für LED-Lampen wie LC1, aber mit anderen Dimmkurven.

In den Stellungen EC1, EC2, LC1, LC2 und LC3 dürfen keine induktiven (gewickelten) Trafos verwendet werden.

Außerdem kann die maximale Anzahl dimmbarer LED-Lampen konstruktionsbedingt niedriger sein, als in der Stellung AUTO.

Mit dem mittleren %-Dreheschalter kann die Mindesthelligkeit (voll abgedimmt) oder die Maximalhelligkeit (voll aufgedimmt) eingestellt werden.

Mit dem unteren dim-speed-Dreheschalter kann die Dimmgeschwindigkeit eingestellt werden. Gleichzeitig wird die Dauer von Soft-Ein und Soft-Aus verändert.

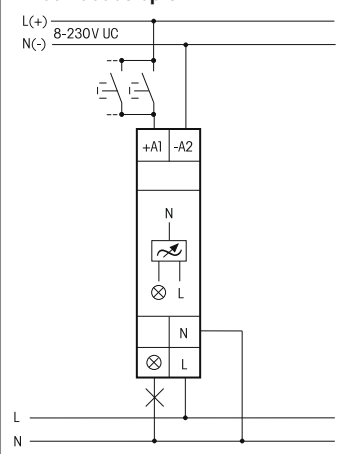
Mit Kinderzimmerschaltung: Beim Einschalten mit längerer Tasterbetätigung wird nach ca. 1 Sekunde mit kleinster Helligkeit eingeschaltet und, solange weiter getastet wird, langsam hochgedimmt, ohne die zuletzt gespeicherte Helligkeitsstufe zu verändern.

Mit Schlummerschaltung: Durch einen Doppelimpuls wird die Beleuchtung von der aktuellen Dimmstellung bis zur Mindesthelligkeit abgedimmt und ausgeschaltet. Die max. Dimmzeit von 60 Minuten ist von der aktuellen Dimmstellung und der eingestellten Mindesthelligkeit abhängig und kann dadurch entsprechend verkürzt werden. Durch kurzes Tasten kann während des Abdimmvorgangs jederzeit ausgeschaltet werden. Ein langes Tasten während des Abdimmvorgangs dimmt hoch und beendet die Schlummerschaltung.

L-Lasten (induktive Lasten, z. B. gewickelte Transformatoren) und C-Lasten (kapazitive Lasten, z. B. elektronische Transformatoren und LED-Lampen) dürfen nicht gemischt werden. R-Lasten (ohmsche Lasten, z.B. 230V-Glüh- und Halogenlampen) können beliebig zugemischt werden.

Zum Mischen von L-Lasten und C-Lasten sind die Universal-Dimmerschalter **EUD12Z** und **EUD12D** in Verbindung mit dem Leistungszusatz **LOUD12** geeignet.

Anschlussbeispiel



Technische Daten

Glüh- und Halogenlampen ¹⁾ 230V (R)	bis 400W ⁶⁾
Trafos induktiv (L)	bis 400W ²⁾³⁾⁶⁾
Trafos elektronisch (C)	bis 400W ²⁾³⁾⁶⁾
Dimmbare Energiesparlampen ESL	bis 400W ⁵⁾⁶⁾
Dimmbare 230V-LED's	bis 400W ⁵⁾⁶⁾
Temperatur an der Einbaustelle max./min.	+50°C/-20°C ⁴⁾
Stand-by-Verlust (Wirkleistung)	0,1 W

¹⁾ Bei Lampen mit max. 150W.
²⁾ Es dürfen pro Dimmschalter maximal 2 induktive (gewickelte) Transformatoren und nur gleichen Typs verwendet werden, außerdem ist sekundärseitiger Leerlauf nicht zugelassen. Ggf. wird der Dimmschalter zerstört! Daher keine sekundärseitige Lastabschaltung zulassen. Der Parallelbetrieb von induktiven (gewickelten) und kapazitiven (elektronischen) Transformatoren ist nicht zugelassen!
³⁾ Bei der Lastberechnung sind bei induktiven (gewickelten) Trafos 20% Verlust und bei kapazitiven (elektronischen) Trafos 5% Verlust zusätzlich zu der Lampenlast zu berücksichtigen.
⁴⁾ Beeinflusst die maximale Schalleistung.
⁵⁾ Gilt in der Regel für dimmbare Energiesparlampen ESL und dimmbare 230V-LEDs. Aufgrund unterschiedlicher Lampenelektronik kann es jedoch herstellerabhängig zu eingeschränkten Dimmbereichen, Ein- und Ausschaltproblemen und zu einer Beschränkung der maximalen Anzahl der Lampen kommen; insbesondere wenn die angeschlossene Last sehr gering ist (z. B. bei 5W LEDs). Die Comfort-Stellungen EC1, EC2, LC1, LC2 und LC3 optimieren den Dimmbereich, wodurch sich allerdings eine maximale Leistung nur bis

zu 100W ergibt. In diesen Comfort-Stellungen dürfen keine induktiven (gewickelten) Transformatoren gedimmt werden.
⁶⁾ Bei einer Belastung von mehr als 200W ist ein Lüftungsabstand von 1/2 Teilungseinheit zu daneben montierten Geräten einzuhalten.



Die Zugbügelklemmen der Anschlüsse müssen geschlossen sein, also die Schrauben eingedreht, um die Gerätefunktion prüfen zu können. Ab Werk sind die Klemmen geöffnet.

Zum späteren Gebrauch aufbewahren!
Wir empfehlen hierzu das Gehäuse für Bedienungsanleitungen GBA12.

Eltako GmbH
D-70736 Fellbach
+49 711 94350000
www.eltako.com