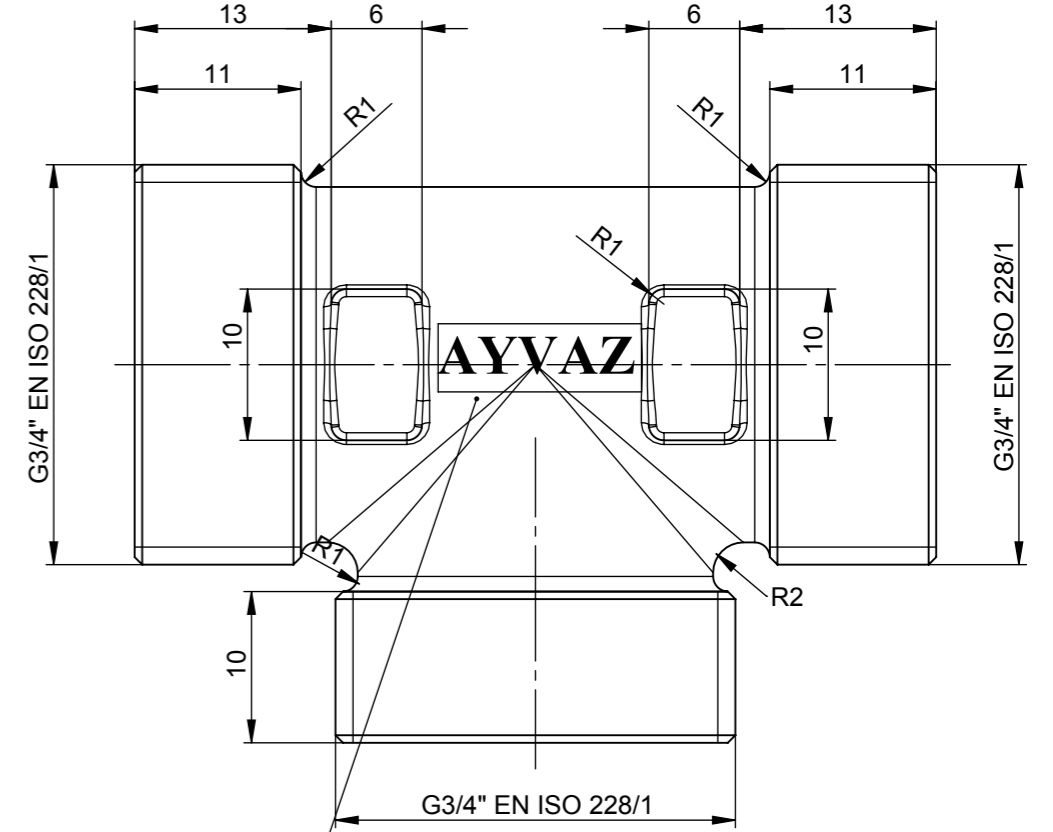
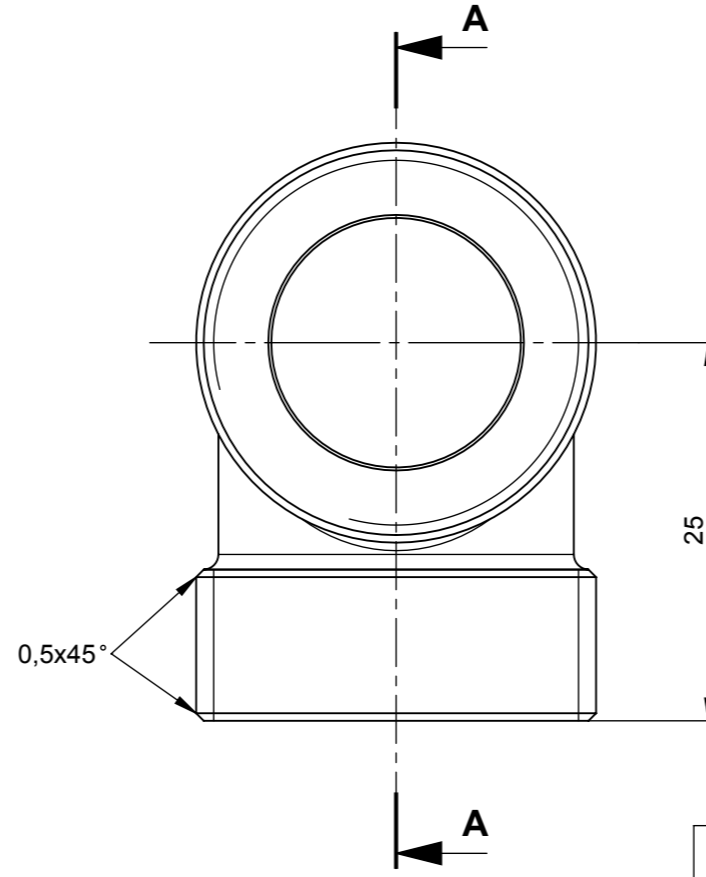
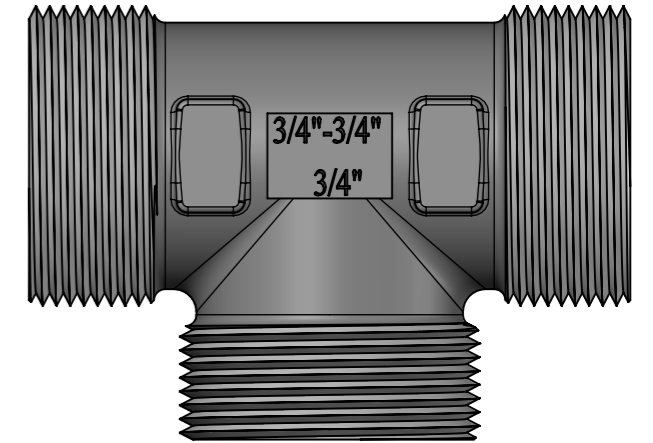
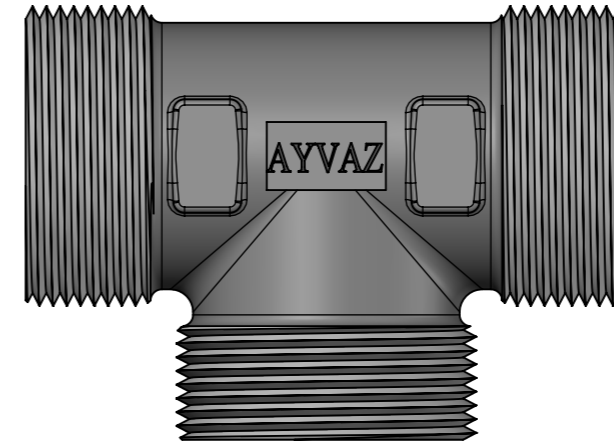
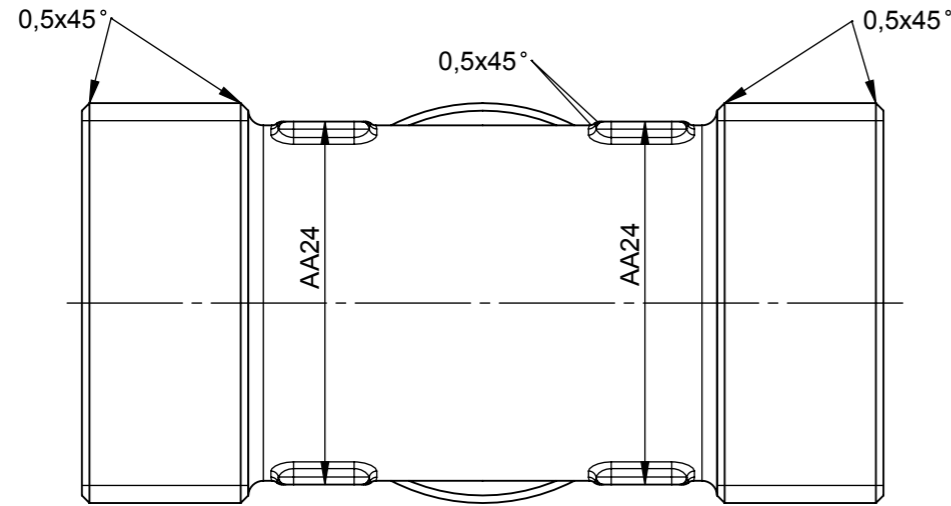



A-A (2 : 1)



3/4" - 3/4"
3/4"

(arka tarafına yazılacak)



Çizim / Drawing	İsim / Name	Tarih / Date	İmza / Signature	Ölçek / Scale	 <p>Toleransı verilmemiş uzunluk ve açı ölçüleri için toleranslar. Tolerances For Linear and angular dimensions without individual tolerance indications.</p> <p>Toleransı verilmemiş şekil ve konumlar için geometrik toleranslar. Geometrical tolerances for features without individual indications.</p>	
Çizen / Drawer	A.SEZGİN	28.12.2015		2:1		
Kontrol / Control	E.ÖZKAN	28.12.2015				
Onay / Approval	İ.COŞAR	28.12.2015				
Parça Adı / Part Name	T DİRSEK - 3/4"x3/4"x3/4"				EN 22768-1	
Ürün Tipi / Product Type					ISO 2768-m	
Müşteri Kodu / Customer Code					EN 22768-2	
Firma Resim No / Firm Drawing No					ISO 2768-K	
		Malzeme / Material	Miktar / Qty.	Ağırlık / Weight	Item No	601.230.301.800
		Ms 58 (Ni Kaplı)			CAD No	H13TEE002
					Rev.No	1