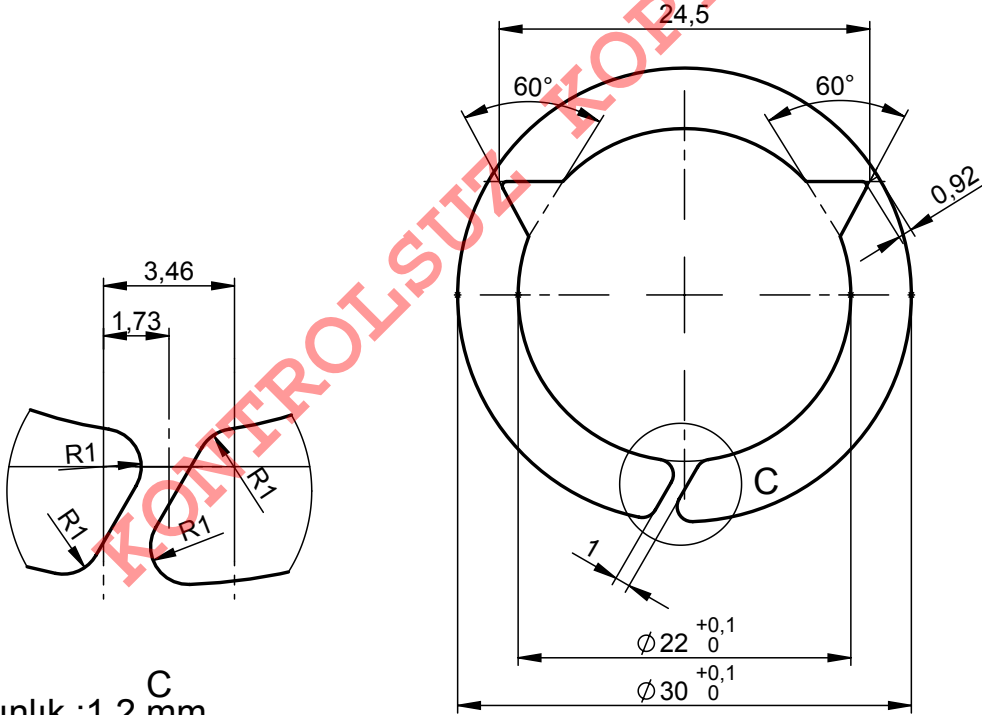
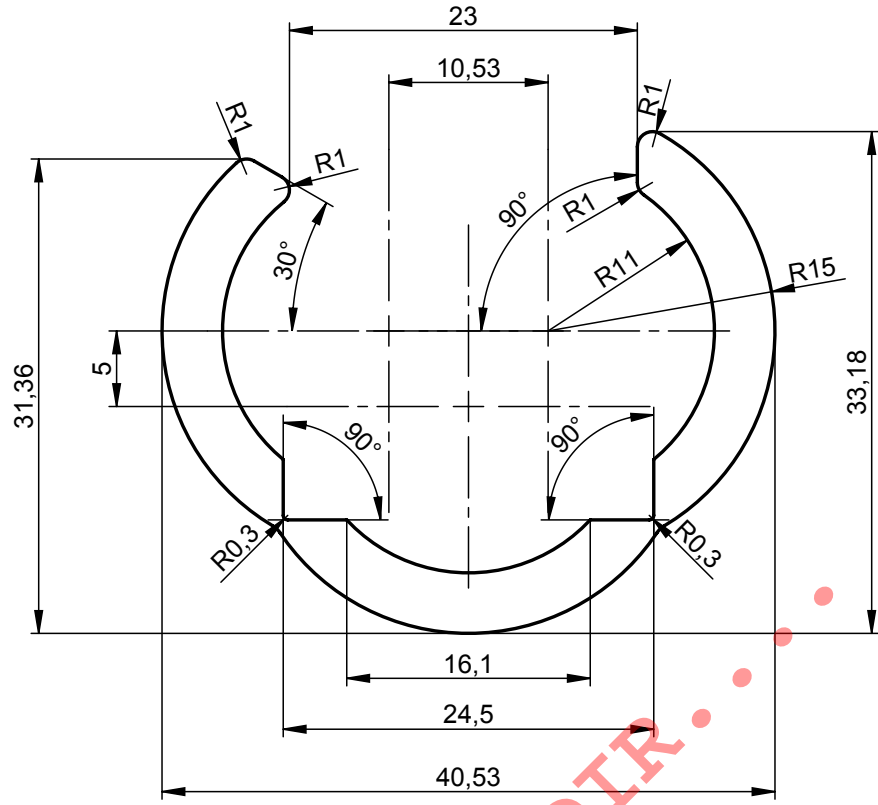


AYVAZ-CAD / Resim Üzerinden Ölçü Almayınız.
AYVAZ-CAD/ Do Not Take Measurements From The Drawing

A
B
C
D
E
F



Kalınlık : 1,2 mm

Dikkat : Kesim yerlerinde çapak olmayacaktır.

Çizen / Drawer	İsim / Name	Tarih / Date	İmza / Signature	Ölçek Scale
Kontrol / Control	A.SEZGİN	23.11.2015		2:1
Onay / Approval	E.ÖZKAN	23.11.2015		
	İ.COŞAR	23.11.2015		
Parça Adı / Part Name	1" YARIM AY (3 PARÇALI) (AGA)			
Ürün Tipi / Product Type	AYVAZ STANDART KESTAK			
Müşteri Kodu / Customer Code		Malzeme / Material	Miktar / Qty.	Ağırlık / Weight
Firma Resim No / Firm Drawing No		1.4301		

AYVAZ

Toleransı ve standartı verilmemiş uzunluk ve açı ölçüleri için toleranslar. Standard and Tolerances For Linear and angular dimensions without individual tolerance indications.	EN 22768-1
Toleransı ve standartı verilmemiş şekil ve konumlar için geometrik toleranslar. Standard and Geometrical tolerances for features without individual tolerance indications.	EN 22768-2
	ISO 2768-m
	ISO 2768-K

Item No	601.160.101.021	Rev.No	1
CAD No	H15019		