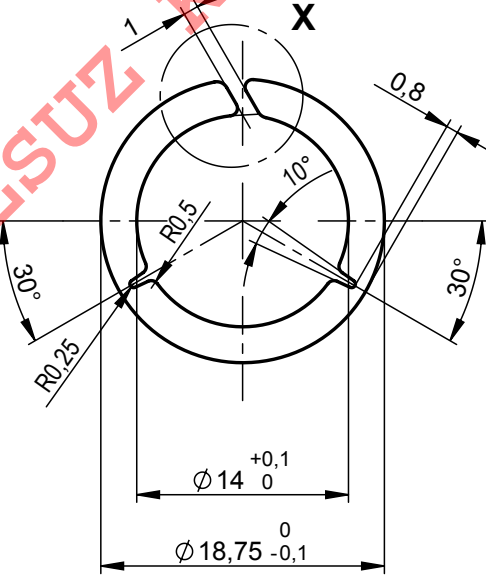
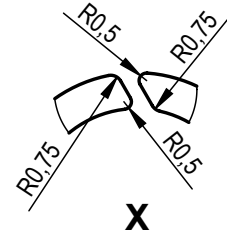
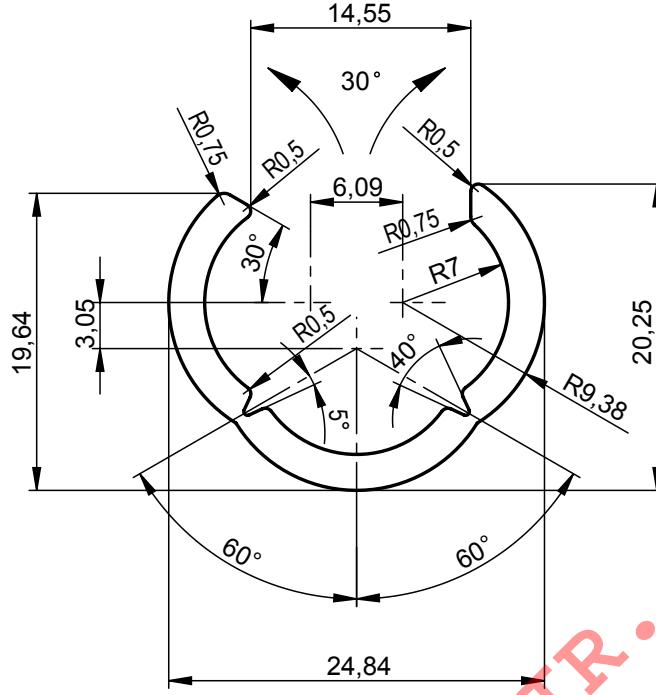


AYVAZ-CAD / Resim Üzerinden Ölçü Almayınız.  
AYVAZ-CAD/ Do Not Take Measurements From The Drawing



Kalınlık : 1mm

Dikkat :Kesim yerlerinde çapak olmayacaktır.

İsim / Name		Tarih / Date		İmza/Signature		Ölçek Scale	
Çizen / Drawer	A.SEZGİN	23.11.2015				2:1	
Kontrol / Control	E.ÖZKAN	23.11.2015					
Onay / Approval	İ.COŞAR	23.11.2015					
Parça Adı Part Name	1/2" YARIM AY						
Ürün Tipi Product Type	AYVAZ STANDART KESTAK						
Müşteri Kodu Customer Code		Malzeme Material	Miktar Qty.	Ağırlık Weight	Item No	601.160.101.012	
Firma Resim No Firm Drawing No		1.4301			CAD No	H15013	
						Rev.No	1

**AYVAZ**

Toleransı ve standartı verilmemiş uzunluk ve açı ölçüleri için toleranslar.  
Standard and Tolerances For Linear and angular dimensions without individual tolerance indications.

EN 22768-1

ISO 2768-m

Toleransı ve standartı verilmemiş şekil ve konumlar için geometrik toleranslar.  
Standard and Geometrical tolerances for features without individual tolerance indications.

EN 22768-2

ISO 2768-K