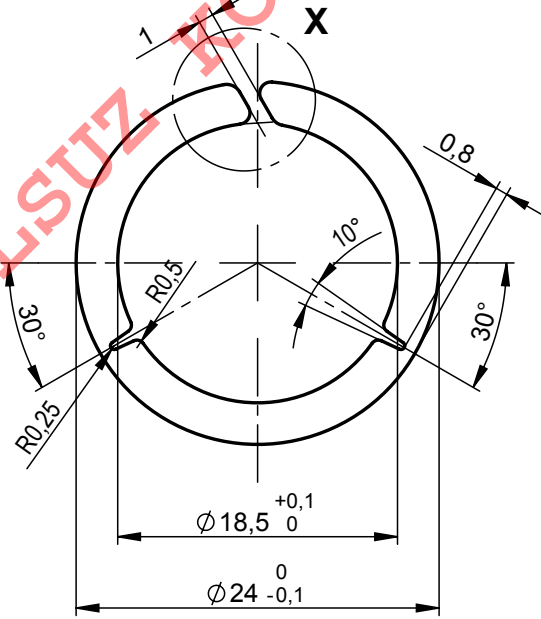
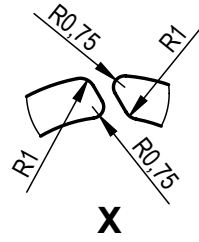
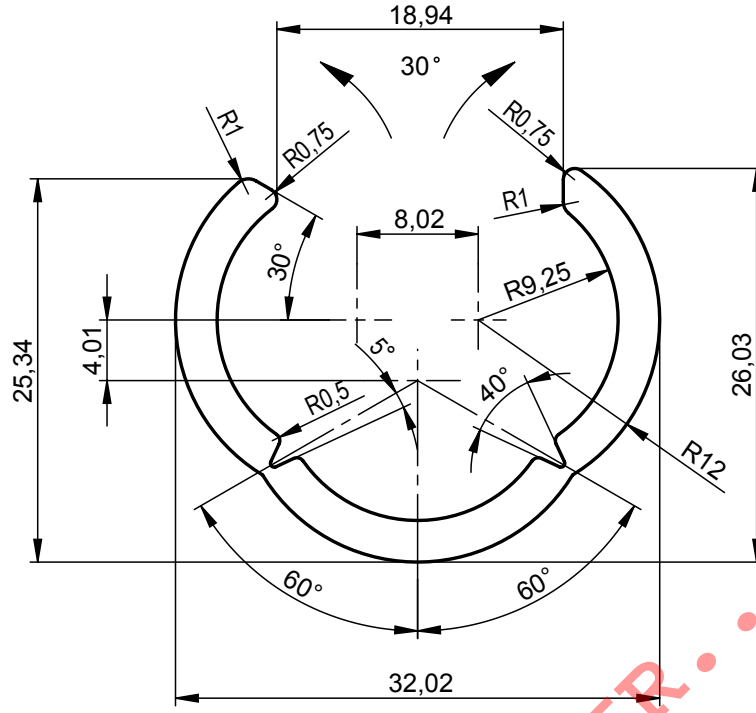


AYVAZ-CAD / Resim Üzerinden Ölçü Almayınız.
AYVAZ-CAD/ Do Not Take Measurements From The Drawing



Kalınlık : 1,2 mm

Dikkat : Kesim yerlerinde çapak olmayacaktır.

Çizen / Drawer		İsim / Name		Tarih / Date		İmza / Signature		Ölçek Scale	
Çizen / Drawer		A.SEZGİN		23.11.2015				2:1	
Kontrol / Control		E.ÖZKAN		23.11.2015					
Onay / Approval		İ.COŞAR		23.11.2015					
Parça Adı / Part Name		3/4" YARIM AY							
Ürün Tipi / Product Type		AYVAZ STANDART KESTAK							
Müşteri Kodu / Customer Code		Malzeme / Material		Miktar / Qty.		Ağırlık / Weight		Item No	
Firma Resim No / Firm Drawing No		1.4301						601.160.101.016	
								CAD No	
								H15014	
								Rev.No	
								1	

AYVAZ

Toleransı ve standartı verilmemiş uzunluk ve açı ölçüleri için toleranslar.
Standard and Tolerances For Linear and angular dimensions without individual tolerance indications. EN 22768-1
Toleransı ve standartı verilmemiş şekil ve konumlar için geometrik toleranslar.
Standard and Geometrical tolerances for features without individual tolerance indications. EN 22768-2
ISO 2768-m
ISO 2768-K