

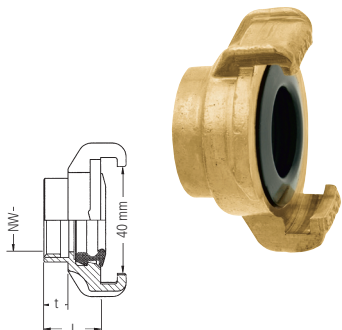
GEKA® plus Schnellkupplungen mit Kurzgewinde

Für unsere
Regner
ab Seite 144

Das
Original

Material:.....Messing CW617N
 Temperatureinsatzbereich:.....ca. -5 °C bis +100 °C (abhängig von der Dichtringqualität)
 Dichtung:serienmäßig mit **GEKA® plus Hochleistungs-Formdichtringen Form 300 NBR (300C), patentiert,**
 Temperaturbereich von ca. -10 °C bis +90 °C
 gewindeseitig ohne Flachdichtring

1



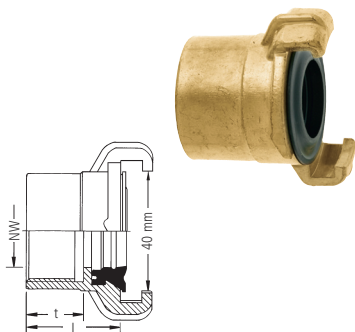
GEKA® plus Kurzgewindestücke

Innengewinde mm	19,17	24,66
Innengewinde	G1/2	G3/4
Nennweite (NW) mm	19	23
Gewindelänge mm	6	8
t mm	6	8
L mm	17	19
VE Stück	10	10
Umkarton Stück	150	170
Katalog Nr.	40110R	40111R
Artikel Nr.	04.1033	04.1133

GEKA® plus Schnellkupplungen mit Langgewinde

Für unsere
Regner
ab Seite 144

Material:.....Messing CW617N
 Temperatureinsatzbereich:.....ca. -5 °C bis +100 °C (abhängig von der Dichtringqualität)
 Dichtung:**serienmäßig mit GEKA® Hochleistungs-Formdichtringen Form 200 NBR (80200C),**
 Temperaturbereich von ca. -10 °C bis +90 °C
 Optionen:auf Wunsch GEKA® Hochleistungs-Formdichtringe in den Qualitäten NBR 120AC (Form 120),
 FKM (Fluorkautschuk) nach DIN ISO 1629 200V (Form 200) sowie Schutzsiebe,
 zur Selbstmontage erhältlich



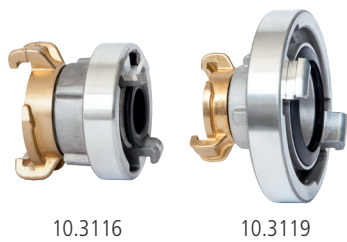
GEKA® Langgewindestücke

Innengewinde mm	24,66	30,93
Innengewinde	G3/4	G1
Nennweite (NW) mm	24	19
Gewindelänge mm	15,5	20
t mm	15,5	20
L mm	27	33
VE Stück	10	10
Umkarton Stück	140	100
Katalog Nr.	80111L	113L
Artikel Nr.	08.3203	10.1333

GEKA® plus Übergangsstücke STORZ

GEKA® plus Übergangsstücke STORZ

Material: GEKA® plus: Messing; STORZ: Leichtmetall
 System-Verbindungen, festmontiert



10.3116

10.3119

Innengewinde	G1 (STORZ)	G1¼ (STORZ)
Außengewinde	G1 (GEKA® plus)	G1¼ (GEKA® plus)
STORZ Größe	STORZ D	STORZ C
VE Stück	1	1
Katalog Nr.	3116	3119
Artikel Nr.	10.3116	10.3119