

## VARIOMAT M

Distributeur en métal pour les bouteilles pliables de 1000 ml et de 2000 ml



(version verrouillable)

### Description

- Distributeur en métal, boîtier revêtu en blanc (RAL 9016)
- Utilisation et remplissage faciles
- Conception robuste
- Dosage optimal
- Hygiène excellente: pas de contact entre le produit et le distributeur
- Version verrouillable disponible
- Limiteur de dosage peut être commandé séparément

### Usage

Le distributeur VARIOMAT M peut être utilisé universellement pour tous les produits de l'entreprise PGP en bouteilles pliables de 1000 ml et de 2000 ml.

**Remarque :** Les distributeurs en métal peuvent se corroder dans les pièces humides, c'est pourquoi nous recommandons l'utilisation de distributeurs en plastique dans ce secteur.

### Dimensions

Largeur: env. 134 mm, hauteur: sans levier env. 281 mm, avec le levier: env. 316 mm, profondeur: env. 128 mm

### Emballage

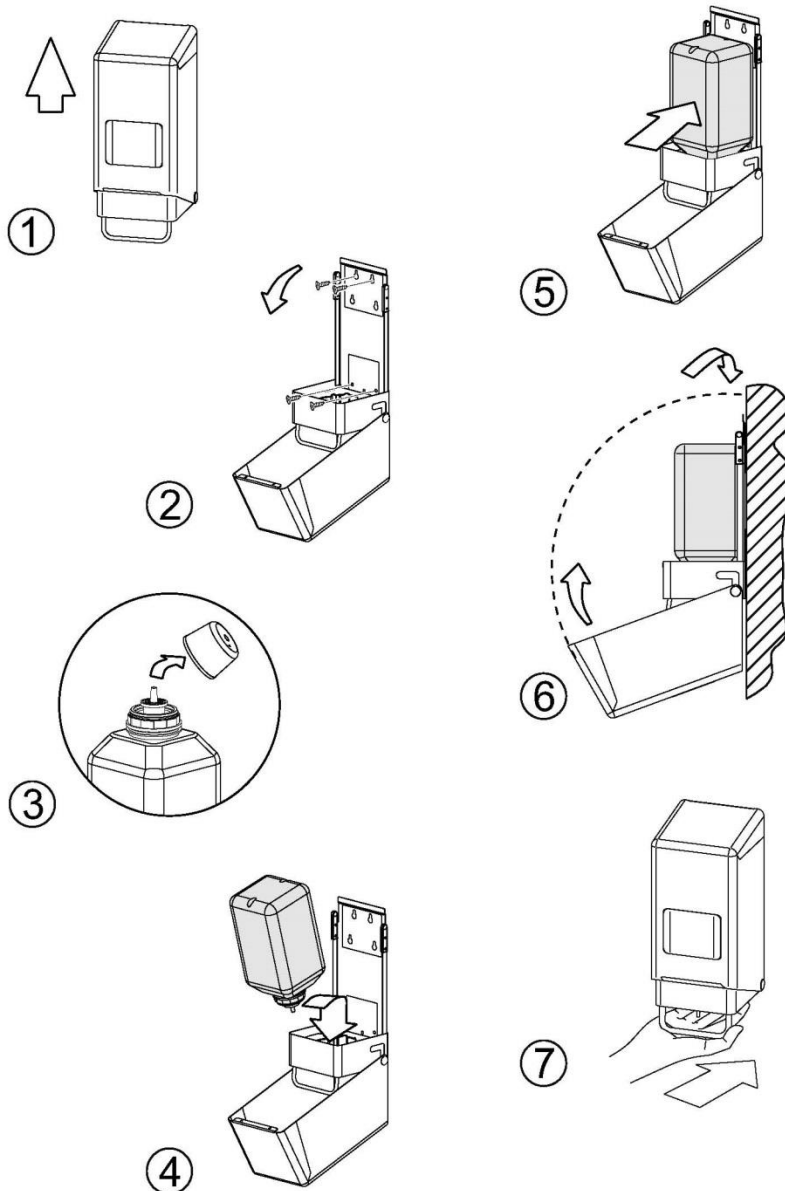
Le distributeur VARIOMAT M est emballé individuellement dans un carton avec les éléments de montage.

### Données de commande

BSW-Nr. 12938004 VARIOMAT M DISTRIBUTEUR EN MÉTAL  
BSW-Nr. 12938005 VARIOMAT M DISTRIBUTEUR EN MÉTAL, verrouillable

# Informations sur le produit

## Montage et remplissage



Sous réserve de modifications.