

GEKA® plus Schlauchverschraubungen 360 drehbar



Material:.....Messing; serienmäßig mit NBR-O-Ringen (Temperaturbereich: -10 °C bis + 90 °C) und V2A-Sprengringen, rostbeständig

Betriebsdruck:max. 30 bar

Vakuumbeständigkeit:bis 10 m Wassersäule (WS)

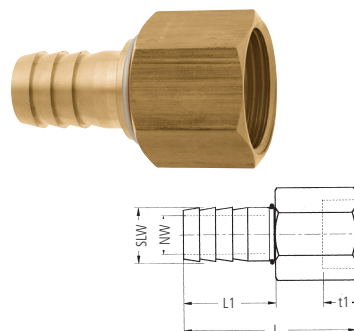
Temperatureinsatzbereich:.....ca. -5 °C bis +100 °C (abhängig von der Dichtringqualität)

Anwendungsbereich:.....für Wasser-, Saug- und Hochdruckschläuche

GEKA® plus Schlauchverschraubungen mit Innengewinde

Tülle mit markantem und schlauchschonendem Rippenprofil garantiert festen Schlauchsitz.

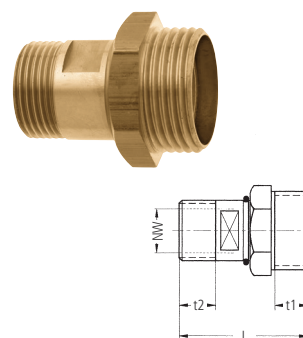
Innengewinde mm	24,66	24,66	30,93	30,93
Innengewinde	G3/4	G3/4	G1	G1
Schlauch ID mm	13	19	19	25
Schlauchgröße	1/2"	3/4"	3/4"	1"
SW mm	32	32	36	36
Nennweite (NW) mm	10	15	15	21
t1 mm	10	10	10	10
L mm	53	62	72	76
L1 mm	26	32	32	40
VE Stück	10	10	10	10
Umkarton Stück	110	170	120	100
Katalog Nr.	51DSK	51/3DSK	53DSK	53/4DSK
Artikel Nr.	06.2051	06.2513	06.2053	06.2534



3

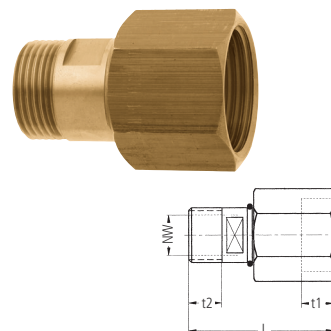
GEKA® plus Gewindenippel mit Außengewinde

Außengewinde mm	16,66	20,95	26,44
Außengewinde	G3/8	G1/2	G3/4
Außengewinde mm	20,95	26,44	33,25
Außengewinde	G1/2	G3/4	G1
Sechskant SW mm	21	30	36
2 Flächen für SW mm	12	17	24
Nennweite (NW) mm	10	15	20
t1 mm	10	10	12
t2 mm	8	11	11
L mm	37	43	47
VE Stück	10	10	10
Umkarton Stück	300	150	120
Katalog Nr.	145D	146D	148D
Artikel Nr.	06.1145	06.1146	06.1148



GEKA® plus Schlauchverschraubungen mit Innen-/Außengewinde

Innengewinde mm	19,17	24,66	30,93
Innengewinde	G1/2	G3/4	G1
Außengewinde mm	16,66	20,95	26,44
Außengewinde	G3/8	G1/2	G3/4
SW mm	24	32	36
2 Flächen für SW mm	12	17	24
Nennweite (NW) mm	10	15	20
t1 mm	10	10	10
t2 mm	8	11	12
L mm	43	50	56
VE Stück	10	10	10
Umkarton Stück	200	200	100
Katalog Nr.	410D	411D	413D
Artikel Nr.	06.3410	06.3411	06.3413



Bitte beachten: Nicht geeignet als Gleitlager für Dauerbetrieb

