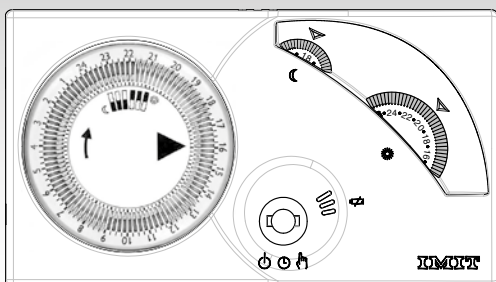


CHRONOMIX-S

Cronotermostato elettronico giornaliero



077619 Rev1020



IMIT CONTROL SYSTEM s.r.l.
Via Varallo Pombia,19 - Castelletto Sopra Ticino (NO)
Tel (+39)0331941600 - Fax (+39)0331973100
www.imit.it - info@controlsys.it

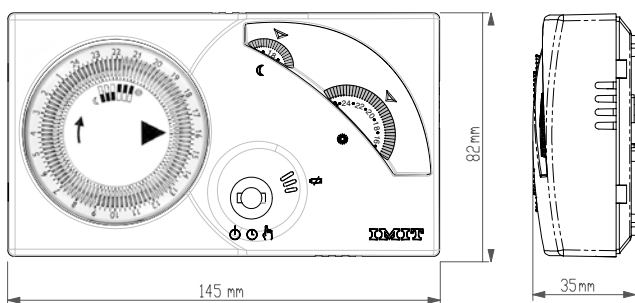


Abb. 1

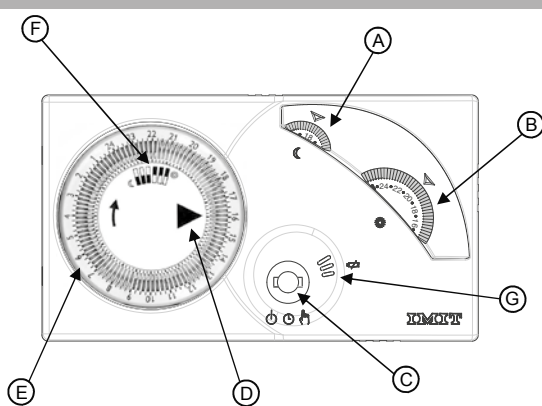


Abb. 2

Abb. 3

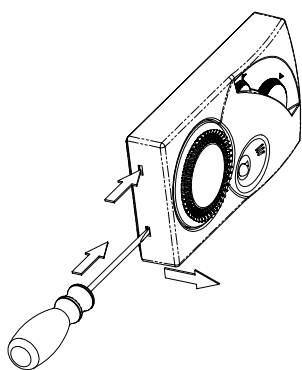


Abb. 4

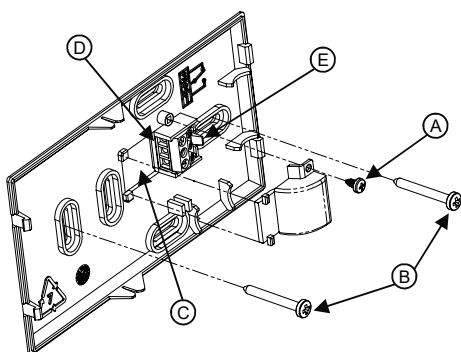


Abb. 5

Abb. 6

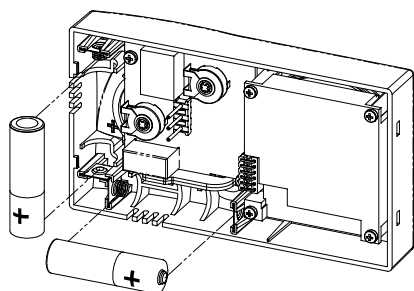
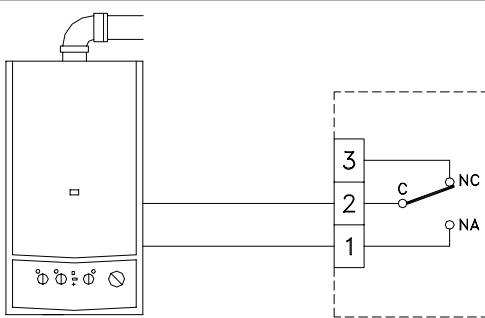
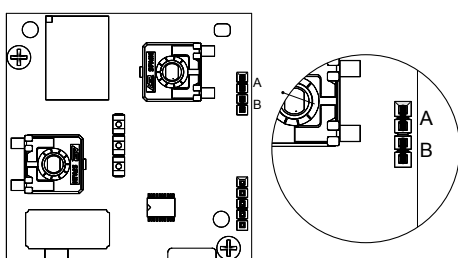
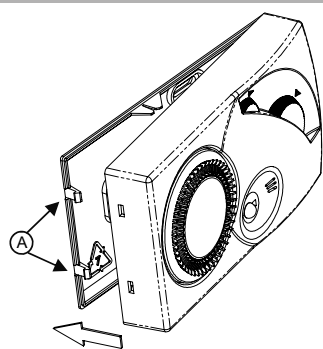


Abb. 7

Abb. 8



Bei diesem Gerät handelt es sich um eine Thermostat-Zeitschaltuhr mit elektronischer Temperaturregelung und elektromechanischer Tagesuhr. Hergestellt in Übereinstimmung mit den anwendbaren EG-Richtlinien, gemäß EN 60730-2-9, EN 60730-2-7, wird es vollständig in Italien hergestellt.

Versorgung: Alkali-Batterien 2x1,5V LR6 (Typ AA)
 Batteriedauer: > 1 Jahr
 Maximale Kontaktleistung: 5A(1A) 250VAC
 Art des Verfahrens: 1B
 Klasse ErP I (+1%) - 811/2013 (ON/OFF-Regelung)
 Klasse ErP IV (+2%) - 811/2013 (TPI-Regelung)
 Raumtemperatur: 0°C ÷ 50°C
 Regelbereich COMFORT-Temperatur: 10°C÷30°C
 Regelbereich REDUZIERTE Temperatur: 10°C÷26°C
 Temperaturdifferential (ON/OFF-Regelung): 0,5K

Minimales einstellbares Intervall: 15 Minuten
 Temperaturfühler: NTC 100KΩ@25°C
 Schutzgrad: IP20
 Isolierungsklasse: Typ II (doppelte Isolierung)
 Verschmutzungsgrad: 2
 Software: Klasse A
 Hitze- und Feuerbeständigkeit: Kategorie D
 Lagertemperatur: -25÷60°C
 Nennspannung der Dichtung mit Impuls: 2,5kV
 Montage: an der Wand



ACHTUNG! Es wird empfohlen, die Installation des Geräts unter strenger Einhaltung der geltenden Sicherheitsvorschriften und gesetzlichen Bestimmungen durchzuführen. Vergewissern Sie sich, dass der Hauptschalter ausgeschaltet ist, bevor Sie irgendeinen Anschluss herstellen.

INSTALLATION UND ANSCHLÜSSE

Das Gerät weit entfernt von Wärmequellen und Zugluft, etwa 1,5 m über dem Boden installieren. Öffnen Sie das Gerät mit einem Schraubenzieher an den linken Seitenhaken und entfernen Sie dann die Frontplatte, indem Sie diese vom Sockel abnehmen (Abb.2). Entfernen Sie die Schraube und lösen Sie die Klemmenabdeckung (Abb.3 A). Führen Sie die Kabel durch die Öffnung an der Unterseite ein (Abb.3 C). Befestigen Sie den Sockel mit Schrauben an der Wand oder an der Unterputzdose, wobei Sie die entsprechenden Löcher verwenden (Abb.3 B). Um die elektrischen Anschlüsse zu erleichtern, ziehen Sie den 3-Wege-Klemmenblock (Abb.3 D) heraus, indem Sie einen kleinen Druck nach außen auf den Hebel ausüben, der den Klemmenblock am Sockel hält (Abb.3 E). Schließen Sie die Kabel wie angegeben an den Klemmenblock an (Abb.4). Nachdem Sie die Kabel angeschlossen haben, setzen Sie den Klemmenblock in seinen Sitz ein, indem Sie es leicht drücken, bis der Hebel einrastet. Setzen Sie die Klemmenabdeckung wieder auf, indem Sie sie wieder auf den Sockel schrauben (Abb.3 A). Wählen Sie den Temperaturregelungsmodus, wie im Kapitel "REGELUNGSART" beschrieben. Legen Sie die Batterien unter Beachtung der Polarität in den entsprechenden Sitz in der Frontplatte ein (Abb.5). Legen Sie die Frontplatte wieder auf den Sockel, kippen Sie ihn um 45° und haken Sie die Kerben ein (Abb.6). Schliessen Sie das Gerät, indem Sie die Kontakte mit dem Klemmenbrett auf der Basis ausrichten, bis der obere Teil die Verriegelungshaken berührt (Abb.7 A). Leicht drücken, um das Einrasten der beiden Teile zu erleichtern.

BATTERIEAUSTAUSCH

Tauschen Sie die Batterien aus, wenn das rote Licht blinkt (Abb.1 G). Öffnen Sie das Gerät mit einem Schraubenzieher an den linken seitlichen Haken, entfernen Sie dann die Frontplatte, die es vom Sockel trennt (Abb.2), und ersetzen Sie die Batterien wie angegeben (Abb.5). Schließen Sie das Gerät wie in der Installationsanleitung angeben.

BESCHREIBUNG DER STEUERBEFEHLE UND DES BETRIEBES

STEUERUNGSLEGENDE (Abb.1)

- A = Einstellknopf für reduzierte Temperatur ☹
- B = Einstellknopf für Komforttemperatur ☼
- C = Betriebswahlschalter
- D = Zeitindex ▶
- E = Programmierer-Uhr
- F = Wahlschalterposition für Komfort-/Reduzierte Temperatur
- G = Warnlampe für schwache Batterie und Alarm

UHREINSTELLUNG

Drehen Sie die Uhrscheibe im Uhrzeigersinn, indem Sie den Anzeiger ▶ auf die aktuelle Zeit stellen (Abb.1 D). Vergessen Sie nicht, die Uhr von Sommerzeit auf Winterzeit und umgekehrt zurückzustellen.

OFF-MODUS

Stellen Sie den Wahlschalter (Abb.1 C) so ein ☹, dass der Thermostat ausgeschaltet wird. Bei Raumtemperatur < 5°C wird die Frostschutzfunktion aktiviert.

MANUELLER BETRIEB

Stellen Sie den Wahlschalter (Abb.1 C) auf das Symbol ☹. Der Knopf für die reduzierte Temperatur ☹ (Abb.1 A) und die Uhr (Abb.1 E) sind deaktiviert. Stellen Sie die gewünschte Temperatur ein: Positionieren Sie den gewünschten Wert durch Drehen des Komfort-Knopfes ☼ (Abb.1 B) unter dem Referenzindikator.

AUTOMATISCHER BETRIEB

Die im Raum eingestellte Temperatur (eingestellt mit den Knöpfen Komfort oder Reduziert) hängt von den an der Uhr vorgenommenen Einstellungen ab und ändert sich automatisch. Stellen Sie den Wahlschalter (Abb.1 C) auf das Symbol ☹. Stellen Sie die Komforttemperatur ein: Positionieren Sie den gewünschten Wert durch Drehen des Komfort-Knopfes ☼ (Abb.1 B) unter dem Referenzindikator. Stellen Sie die reduzierte Temperatur ein: Positionieren Sie den gewünschten Wert durch Drehen des Knopfes für reduzierte Temperatur ☹ (Abb.1 A) unter dem Referenzindikator. Programmieren Sie die Uhr durch Positionieren der Hebel (Abb.1 F):

- nach außen, um die Komforttemperatur zu erreichen ☼ ;
- zur Mitte hin, um die Temperatur zu senken ☹ .

Überprüfen Sie, ob der Uhrenindex die aktuelle Uhrzeit anzeigt und handeln Sie gegebenenfalls wie im Kapitel.

"UHREINSTELLUNG" ANGEGEBEN. REGULUNGSART (für Installateure reserviert)

Die Position der Polbrücken A und B (Abb.8) ermöglicht es dem Gerät, mit zwei verschiedenen Arten der Einstellung zu arbeiten:

- ON / OFF (Werkseinstellung): Das Gerät wird bei einer Raumtemperatur aktiviert, die niedriger als die eingestellte Temperatur ist, und schaltet sich bei Erreichen dieser Temperatur aus.
 A=anwesend, B=anwesend
- TPI: Das Gerät wird bei einer niedrigeren Raumtemperatur als der eingestellten aktiviert und durch Annäherung an die erforderliche Temperatur verkürzt es die Betriebszeit des Kessels, wodurch der Raumkomfort optimiert und der Verbrauch deutlich gesenkt wird.
 A=abwesend, B=anwesend (optimiert für Heizkörpersysteme)
 A=abwesend, B=abwesend (optimiert für Bodenheizungssysteme)

WICHTIG: Die Polbrücken müssen vor dem Einlegen der Batterien oder bei Geräten ohne Batterien zurückgesetzt werden.

ANZEIGE VON ANOMALIEN

Das rote Licht am Gerät (Abb.1 G) wird zur Anzeige aktiviert:

- mit 2 langsamen Blitzen: Batterien fast leer. Ersetzen Sie diese so bald wie möglich.
- mit 2 schnellen Blitzen: erschöpfte Batterien. Ersetzen Sie diese, um den Betrieb des Geräts wiederherzustellen.
- mit kontinuierlichem schnellem Blinken: interne Anomalie des Geräts. Ersetzen Sie die Batterien und prüfen Sie die Betriebsraumbedingungen, bevor Sie das Gerät austauschen.