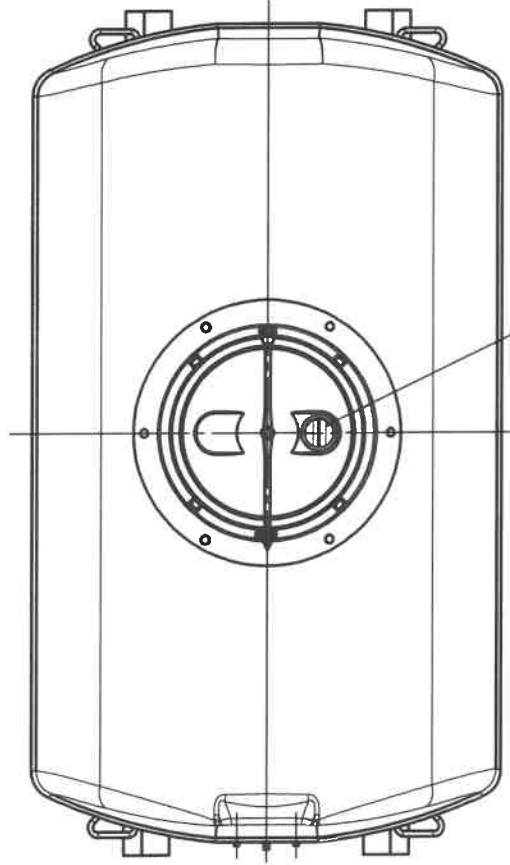
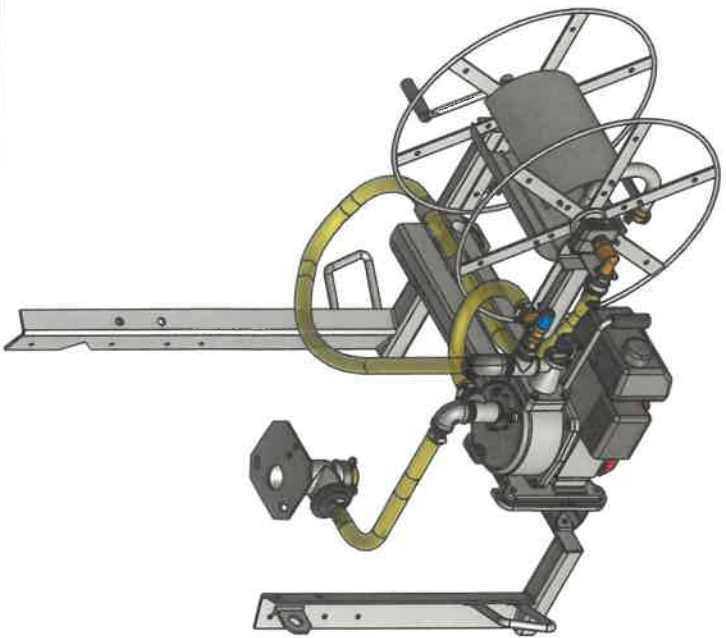


Oberfläche transluzent Signalgelb RAL 1003

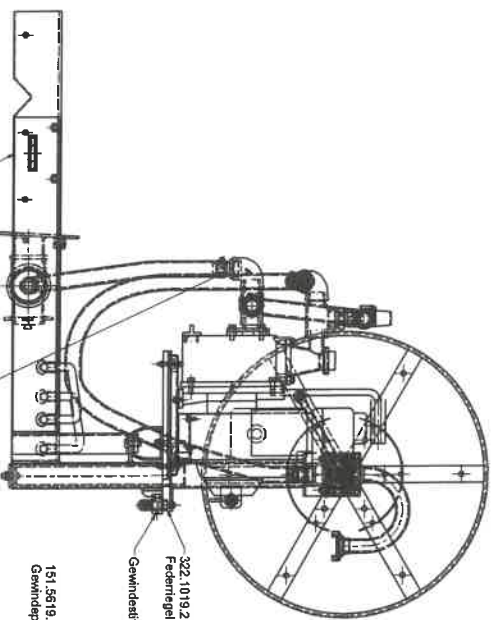


	CEMO GmbH 71364 Weinstadt 91625 Schnellöf			Allgemeintoleranzen ISO 2768-m	
				Werkstoff UP GF30	
		Datum		Benennung	
		Bearb. 03.12.2020		Fass oval 750 l, Dom 360 mitte	
		Gepr.		mit Holzkufen	
		Norm		Zeichng.-Nr.	
		Maßstab		110.5202.000	
		Ers. 1		Blatt:	
		Ers. d.		110.5202.000	
		EDV/Nr.		ichw Plat-Datum:	
Nr. Änderung (Mit-Nr.)		Datum		Name	



151.5619.928
Küfernverlängerung li.kpl.
151.5619.920
Küfernverlängerung ri.

Ale Schlauche 909.2125.000
mit Schlauchklemmen 909.5013.025

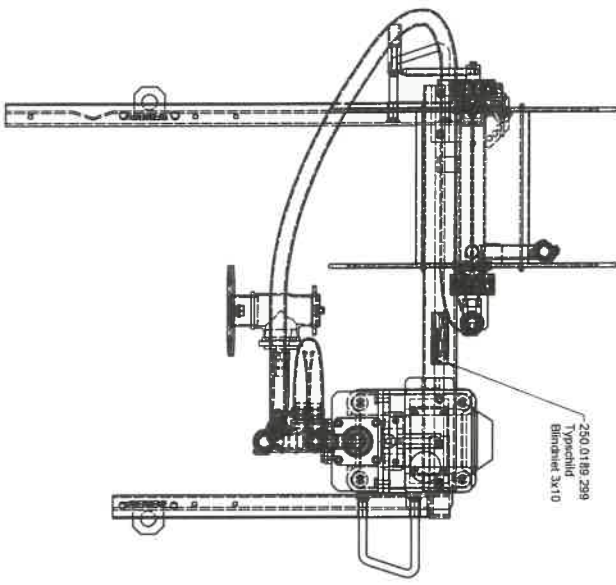


322.1019.219
Federtragefl.
Gewindestift M8x10/DIN

151.5619.922
Gewindestift

909.2125.000
PVC-Schlauch 25 Dm

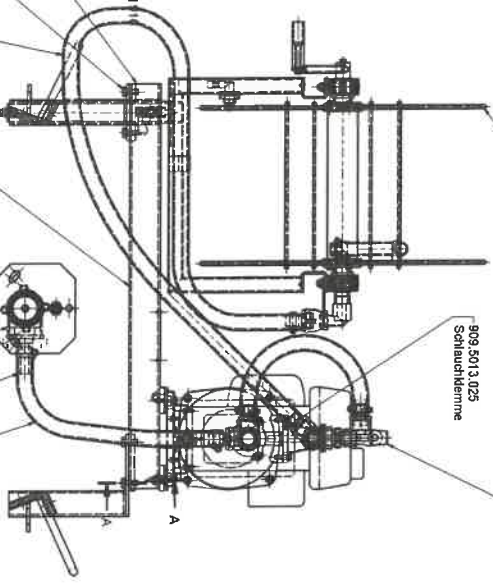
SK-Schraube M10x25 EN 24017
Federung A10 DIN 128



151.5629.930
Schlauchspindel kpl.

909.5013.025
Schlauchklemme

151.5619.936
Motorpumpe vollst.



151.5619.931
C-Profil kpl.
151.5619.922
C-Profil

151.5619.933
Saugerschlauch kpl.

909.2125.000
PVC-Schlauch 25 Dm

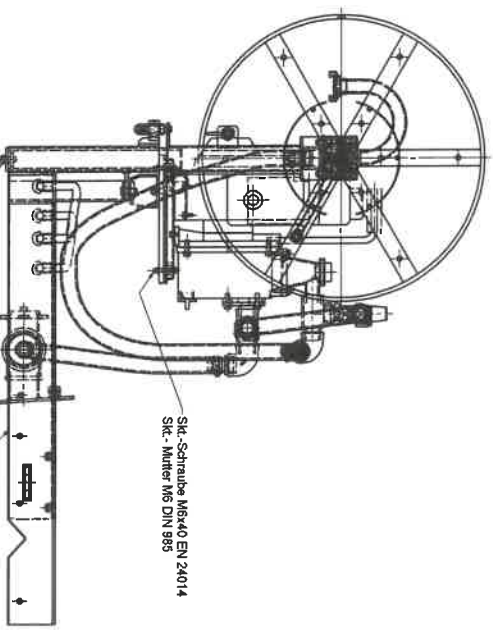
250.0189.299
Trennschild
Blechblech 3x10

909.2125.000
PVC-Schlauch 25 Dm

904.5409.009
T-Stück

903.0909.002
Ma-Kappe

911.0309.115
Gewindestchraub



SK-Schraube M8x40 EN 24014
SK-Mutter M8 DIN 985

151.5619.929
Küfernverlängerung re.kpl.
151.5619.921
Küfernverlängerung li.

SK-Mutter M10 DIN 985
Mutter nicht festgezogen

SK-Schraube M10x25 EN 24017
SK-Mutter M10 DIN 985

151.5619.934
Pumpenbefestigung
151.5619.923
Gewindestift

SK-Schraube M10x25 EN 24017
Federung A10 DIN 128

Montageanleitung kpl.mit Montageteile
151.5619.932

		OrdnungsCode 151.5619.910			
Zeichn. Nr. 151.5619.910	Maßstab 1:10	Entwurf 15.12.2011	Fertigung 15.12.2011	Prüfer VF	Abnehm. Nr. ISO 2768-m
Aufbaupumpe mit Schlauchspindel für Gartendruck vollst.					
Zeichnung Nr. 151.5619.910 Blatt 01					