

U5

KELLERENTWÄSSERUNGSPUMPEN

- Motormantelkühlung
- Eingebaute Flachabsaugung durch abnehmbaren Siebfuß
- Spüleinrichtung
- Variabler Druckabgang mit verschließbarer Entlüftung
- Trockenlaufsicher
- 10/20 mm freier Durchgang mit GID-Technik
- Längswasserdicht vergossene Leitungseinführung



BESCHREIBUNG

Die U5K(S) ist eine sehr leistungsstarke und vielseitige Tauchmotorpumpe für den stationären und transportablen Einsatz. Sie fördert fäkalienfreies Abwasser bis 10 mm Korngröße. Durch den abnehmbaren Siebkorb ist es möglich, den Durchgang auf 20 mm zu erhöhen.

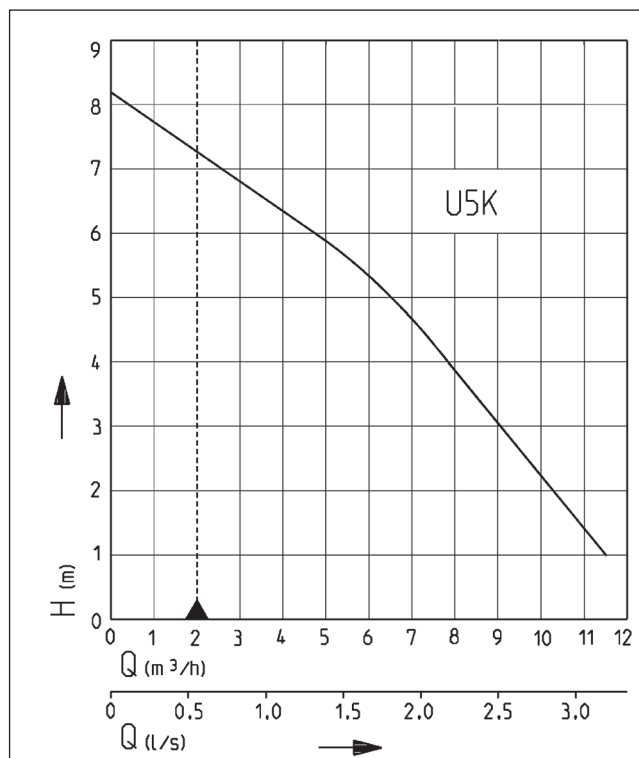
Stationär in einem Kellerschacht oder Sammelbehälter eingebaut, fördert die U5KS mit angebauter Schaltautomatik Schmutzwasser aus häuslichen Entwässerungsgegenständen wie Waschmaschinen, Geschirrspülern, Waschtischen etc. Durch eine Spüleinrichtung lassen sich Ablagerungen in Behältern bzw. Schächten auf ein Minimum reduzieren.

Gleitrohrsysteme bieten die Vorteile einer schnellen und einfachen Wartung. Besonders komfortabel sind die Einbau-Sets Easyfix. Sie sind bereits steckerfertig vormontiert und können als Einzel- oder Doppelanlagen eingebaut werden. Sollte der Schacht oder Behälter zeitweise trockenfallen, kann die Pumpe durch eine Bohrung im Spiralgehäuse entlüftet werden.

Transportabel eingesetzt fördert die U5K(S) Schmutzwasser aus Gartenteichen, überschwemmten Kellern oder Ablaufschächten in Waschküchen oder Lagerräumen. Durch eine eingebaute Flachabsaugung lässt sich das Restwasser auf eine Höhe von wenigen Millimetern reduzieren.

Werden Tauchmotorpumpen im Freien eingesetzt, darf gemäß VDE-Vorschrift 0100 nur eine Pumpe mit 10 m Leitung ohne Zwischenverbindung eingesetzt werden. Für Baustellen und Gartenteiche muss die Leitung des Typs H07... verwandt werden.

LEISTUNG



Typ	Förderhöhe H [m]	1	2	3	4	5	6	7
U5K/U5KS	Fördermenge Q [m³/h]	11,5	10,5	9,0	7,5	6,5	4,5	2,5

Konstruktionsänderungen vorbehalten - Leistungstoleranz nach ISO 9906

Entsprechend EN 12056 muss die Mindestfließgeschwindigkeit in der Druckleitung 0,7 m/s betragen. Diese Vorgabe ist als Einsatzgrenze (gestrichelt) im 0-H-Diagramm eingezeichnet.



U5

KELLERENTWÄSSERUNGSPUMPEN

LIEFERUMFANG

Pumpe nach EN 12050 mit Abgangskrümmung 90°, 1 1/4"-Gewinde innen, Leitung und Schuko-Stecker, Rückschlagklappe für mobilen Einsatz, Ausführung S mit Schaltautomatik.

Die Pumpe wird mit angebautem Siebfuß ausgeliefert, der gegen beiliegende Standfüße ausgetauscht werden kann, wenn 20 mm freier Durchgang benötigt wird.

MECHANISCHE DATEN

Pumpe	vertikal einstufig	Welle	Edelstahl
Freier Durchgang	20 mm	Laufwerk	Freistromrad, GFK
Lager	Kugellager, fettgeschmiert	Motorgehäuse	Edelstahl
Dichtung motorseitig	Wellendichtring	Pumpengehäuse	GFK
Ölkammer	ja	Überflutbar	ja
Dichtung mediumseitig	2-fach Wellendichtring	Druckabgang	1 1/4"
Trockenlaufsicher	ja		

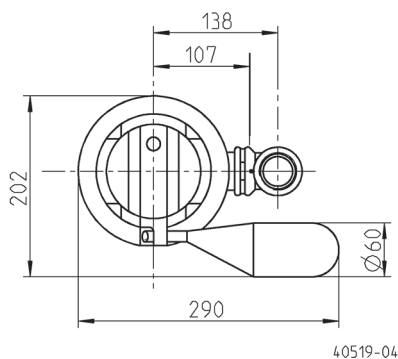
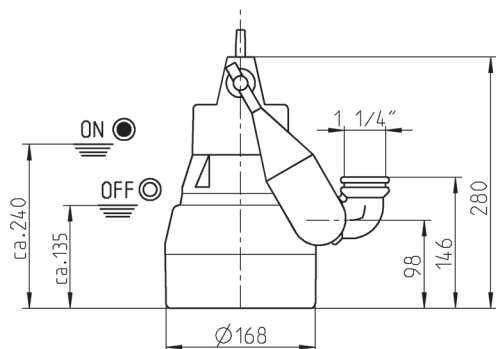
ELEKTRISCHE DATEN

Spannung	1/N/PE~230 V	Isolierstoffklasse	B
Motorleistung P1	0,52 kW	Wicklungsthermostat	ja
Motorleistung P2	0,38 kW	Motorschutz	integriert
Strom	2,3 A	Stecker	Schuko
Schutzart	IP 68		

U5

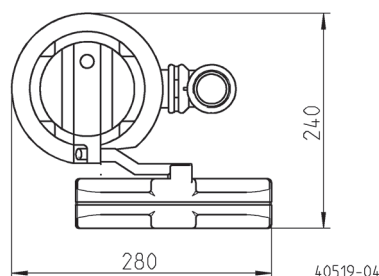
Typ	Art.-Nr.	Netzleitung	Adern	Gewicht
ohne Schaltung				
U5K, 10 m Leitung	JP09386	10m H05RN-F	3G0,75	4,7 kg
mit Schaltautomatik				
U5KS, 4 m Leitung	JP09387	4m H05RN-F	3G0,75	4,5 kg
U5KS, 10 m Leitung	JP09417	10m H07RN-F	3G1,0	5,4 kg

Hauptmaße und Schalthöhen U5KS (mm)



40519-04

Hauptmaße und Schalthöhen Sonderschwimmer (mm)

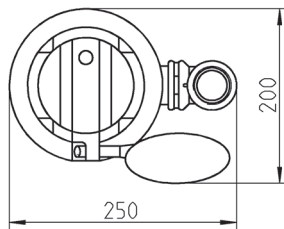
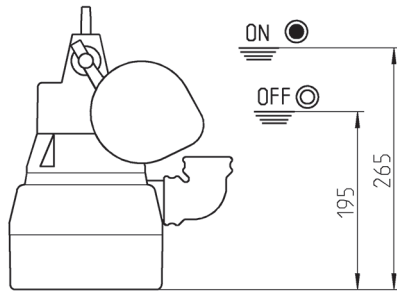


40519-04

U5

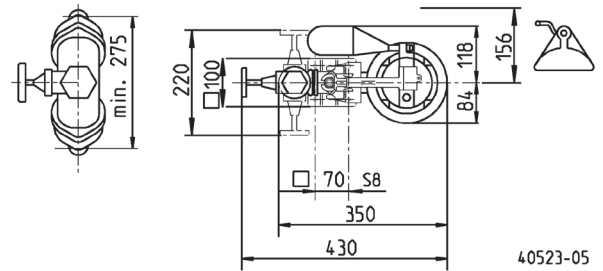
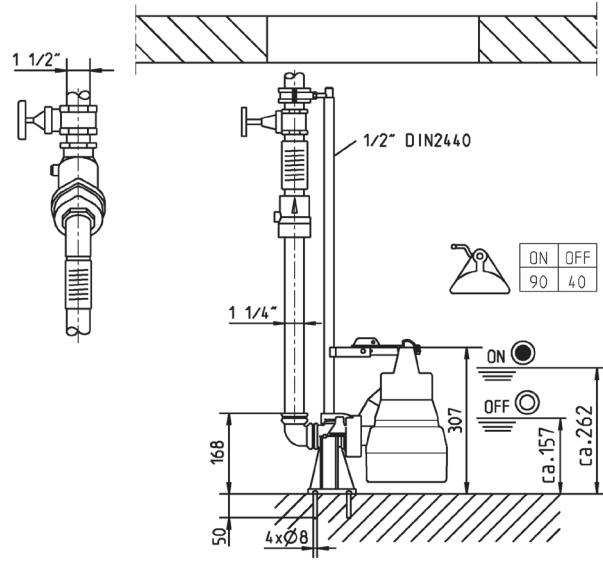
KELLERENTWÄSSERUNGSPUMPEN

Hauptmaße und Schalthöhen Sonderschwimmer



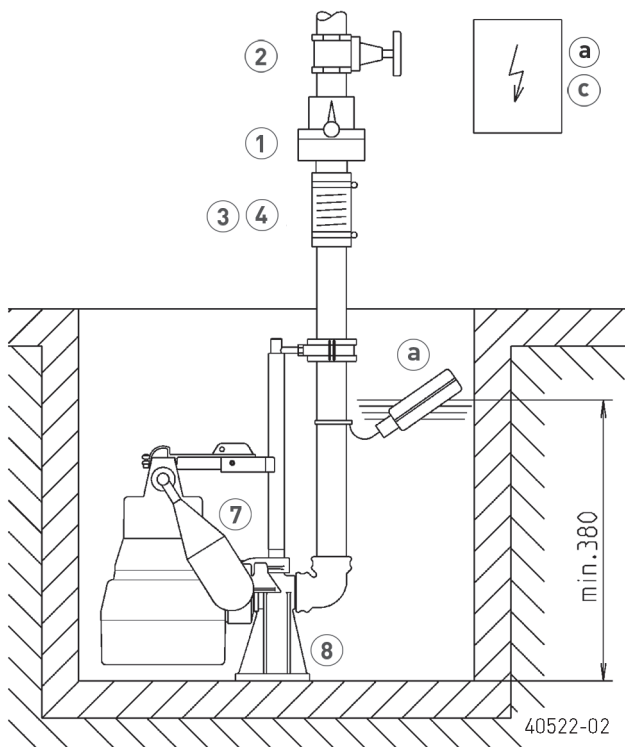
40519-04

Hauptmaße und Schalthöhen GR 32 (mm)



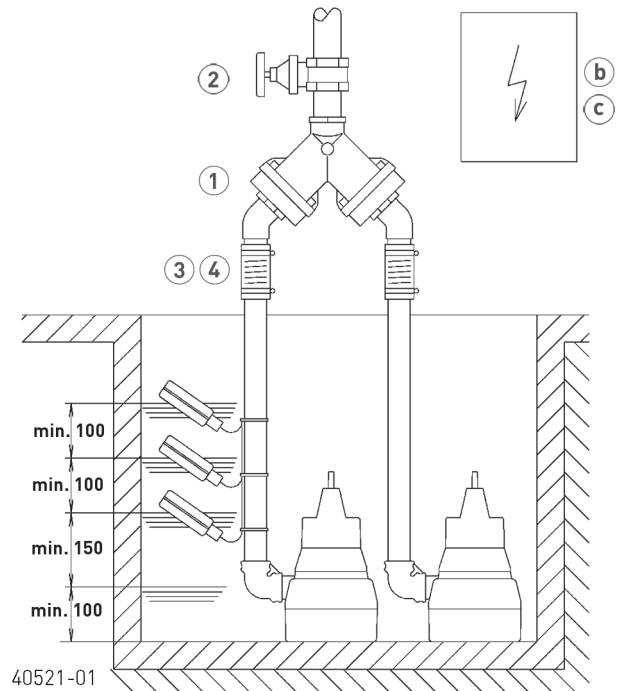
40523-05

Einbaubeispiel Einzelanlage mit GR



40522-02

Einbaubeispiel Doppelanlage

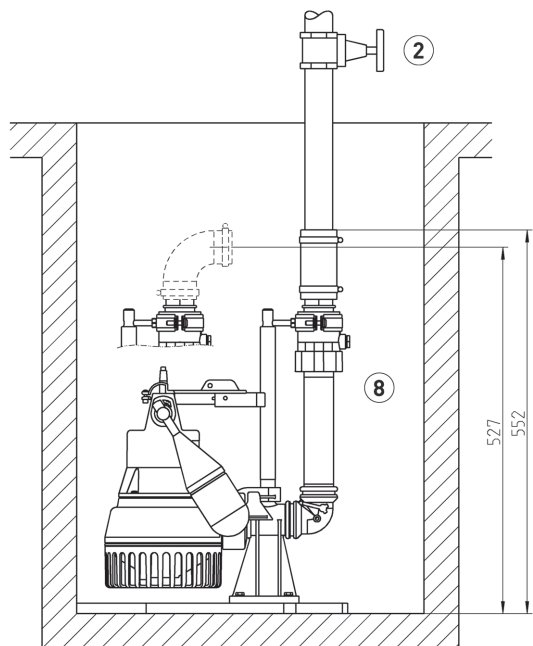


40521-01

U5

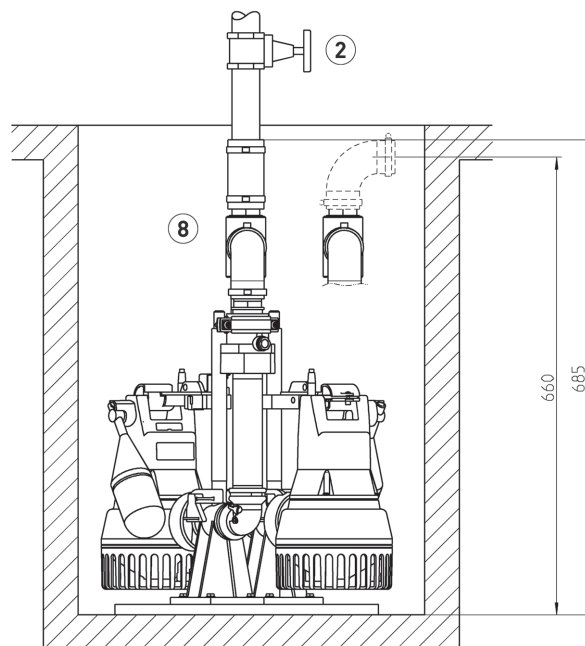
KELLERENTWÄSSERUNGSPUMPEN

Einbaubeispiel und Hauptmaße Easyfix 32 Single



55414-00

Einbaubeispiel und Hauptmaße Easyfix 32 Duo (mm)



55414-00

Einzelanlage mit GR: Schacht min. 40x50 cm oder Ø 50 cm
 Einzelanlage ohne GR: Schacht min. 40x40 cm oder Ø 40 cm

Doppelanlage mit GR: Schacht min. 50x50 cm, Ø 60 cm
 Doppelanlage ohne GR: Schacht min. 50x50, Ø 55 cm

Einzelanlage Easyfix 32 Single: Schacht min. 30x40 cm, Ø 40 cm
 Doppelanlage Easyfix 32 Duo: Schacht min. 50x40 cm, Ø 55 cm

Doppelanlage Easyfix 32 Duo mit Sonderschwimmer: Schacht min. 50x50 cm, Ø 70 cm

Bei Einsatz unterhalb der Rückstauenebene ist nach EN 12056 das Druckrohr elastisch anzuschließen und mit einer Schleife über die örtlich festgelegte Rückstauenebene zu führen. Zudem ist der Einbau einer EN 12050-4 geprüften Rückschlagklappe vorgeschrieben. Wir empfehlen zusätzlich eine Alarmanlage für die Überwachung.

Nach EN 12056-4 Abs. 5.1 ist in Anlagen, bei denen die Abwasserableitung nicht unterbrochen werden darf, eine automatische Reservepumpe oder eine Doppelanlage einzubauen.

Steuerung in trockenem Raum montieren.

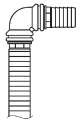


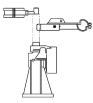


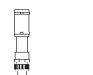
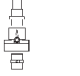
ZUBEHÖR MECHANISCH

				Art.-Nr.
	① Rückschlagklappe			
	R32 EN 12050-4	1/4" (DN 32), PN 4	90x90 (HxB)	JP09739
	DR 40 EN 12050-4	1/2" (DN 40), PN 4	200x280 (HxB)	JP09155
	② Absperrschieber	1/4" (DN 32), PN 16	110x60 (HxB)	JP44785
		Messing, 1/2" (DN 40), PN 16	125x60 (HxB)	JP44786
	③ Elastische Verbindung	1/4" (DN 32), PN 3	100x42 (HxD)	JP44773
	④ Schelle	1/4"		JP44765
	⑤ Schnellkupplung			
	Schnellkupplung	1/4" (DN 32) Messing, für transportablen Einsatz		JP00327
	Festkupplung Storz C	1/4" Außengewinde		JP44780
	Kupplungsschlüssel			JP25708
	Schlauchanschluss	1/4" - 38/32/25		JP44209



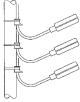
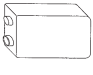

U5

KELLERENTWÄSSERUNGSPUMPEN

ZUBEHÖR MECHANISCH

			Art.-Nr.
	6 Schlauchset	1/4" (DN 32), 15 m mit Winkel und Tüllen	JP43550
	7 Sonderschwimmer	für niedrige Schalthöhen (U5 und U6)	JP44207
		für enge Schächte, Schachtgröße mind. 30x30 oder Ø30 cm	JP40856
	Schwimmerfixierung	zur Arretierung der Schwimmerschaltung für Dauerbetrieb	JP42175
	8 Gleitrohrsystem	GR 32	JP44000
	Gleitrohrhalter	ab 2 m Schachttiefe, je lfdm. 1 Stück	JP28314
	Easyfix 32 Single	anschlussfertiges Einbau-Set	JP50308
	Easyfix 32 Duo	anschlussfertiges Einbau-Set mit Steuerung für Doppelanlagen	JP50307
	9 Anschluss-Set	DN 32, mit teleskopierbarer Druckleitung 30-90 cm	JP44609

ZUBEHÖR ELEKTRISCH

			Art.-Nr.
	a Alarmgeber		
	AG3	Tauchschalter, netzabhängig, potentialfreier Kontakt, 3 m Ltg.	JP44891
	AG10	Tauchschalter, netzabhängig, potentialfreier Kontakt, 9,5 m Ltg.	JP44892
	Waschmaschinenstopp		
	AW3	Tauchschalter, netzabhängig, 3 m Ltg.	JP44895
	b Steuerung für Doppelanlagen		
	Steuerung BD 00 E	230 V, für Pumpen U3-U6, US 62-105, UV3, UV 300, 08/2 ME	JP45735
	Steuerung HIGHLOGO 2-00 E	230 V	JP47996
	Niveaugeber		
	Tauchschalterpaket B	3 Tauchschalter 9,5 m und Leitungshalter	JP16725
	Tauchschalterpaket BmG	3 Tauchschalter 9,5 m mit Gewichten	JP16726
	c Akku	für netzunabhängigen Alarm	JP44850
	d Smart Home	Funktransmitter FTJP für EnOcean-Protokoll	JP47209