

Allgemeine Bauartgenehmigung

**Rohrabschottungen
der Feuerwiderstandsklasse R 90
für Kunststoff-Entwässerungsleitungen**

Allgemeine Bauartgenehmigung

Zulassungsstelle für Bauprodukte und Bauarten

Bautechnisches Prüfamt

Eine vom Bund und den Ländern
gemeinsam getragene Anstalt des öffentlichen Rechts

Mitglied der EOTA, der UEAtc und der WFTAO

Datum:

27.06.2019

Geschäftszeichen:

III 66-1.19.53-291/18

Nummer:

Z-19.53-2378

Antragsteller:

DEUTSCHE ROCKWOOL GmbH & Co. KG

Rockwool Straße 37-41

45966 Gladbeck

Geltungsdauer

vom: **14. Mai 2019**

bis: **14. Mai 2024**

Gegenstand dieses Bescheides:

**Feuerwiderstandsfähige Abschottung für Rohrleitungen aus Kunststoff "System Conlit
Brandschutzmanschette"**

Der oben genannte Regelungsgegenstand wird hiermit allgemein bauaufsichtlich genehmigt.

Dieser Bescheid umfasst neun Seiten und 17 Anlagen.

Diese allgemeine Bauartgenehmigung ersetzt die zur Bauart enthaltenen Bestimmungen der allgemeinen bauaufsichtlichen Zulassung Nr. Z-19.17-2124 vom 14. Mai 2014.

DIBt

I ALLGEMEINE BESTIMMUNGEN

- 1 Mit der allgemeinen Bauartgenehmigung ist die Anwendbarkeit des Regelungsgegenstandes im Sinne der Landesbauordnungen nachgewiesen.
- 2 Dieser Bescheid ersetzt nicht die für die Durchführung von Bauvorhaben gesetzlich vorgeschriebenen Genehmigungen, Zustimmungen und Bescheinigungen.
- 3 Dieser Bescheid wird unbeschadet der Rechte Dritter, insbesondere privater Schutzrechte, erteilt.
- 4 Dem Anwender des Regelungsgegenstandes sind, unbeschadet weitergehender Regelungen in den "Besonderen Bestimmungen", Kopien dieses Bescheides zur Verfügung zu stellen. Zudem ist der Anwender des Regelungsgegenstandes darauf hinzuweisen, dass dieser Bescheid an der Anwendungsstelle vorliegen muss. Auf Anforderung sind den beteiligten Behörden ebenfalls Kopien zur Verfügung zu stellen.
- 5 Dieser Bescheid darf nur vollständig vervielfältigt werden. Eine auszugsweise Veröffentlichung bedarf der Zustimmung des Deutschen Instituts für Bautechnik. Texte und Zeichnungen von Werbeschriften dürfen diesem Bescheid nicht widersprechen, Übersetzungen müssen den Hinweis "Vom Deutschen Institut für Bautechnik nicht geprüfte Übersetzung der deutschen Originalfassung" enthalten.
- 6 Dieser Bescheid wird widerruflich erteilt. Die Bestimmungen können nachträglich ergänzt und geändert werden, insbesondere, wenn neue technische Erkenntnisse dies erfordern.
- 7 Dieser Bescheid bezieht sich auf die von dem Antragsteller im Genehmigungsverfahren zum Regelungsgegenstand gemachten Angaben und vorgelegten Dokumente. Eine Änderung dieser Genehmigungsgrundlagen wird von diesem Bescheid nicht erfasst und ist dem Deutschen Institut für Bautechnik unverzüglich offenzulegen.
- 8 Die von diesem Bescheid umfasste allgemeine Bauartgenehmigung gilt zugleich als allgemeine bauaufsichtliche Zulassung für die Bauart.

II BESONDERE BESTIMMUNGEN

1 Regelungsgegenstand und Anwendungsbereich

- 1.1 Die allgemeine Bauartgenehmigung (aBG) gilt für die Errichtung der Abschottung, "System Conlit Brandschutzmanschette" genannt, als Bauart zum Verschließen von Öffnungen in feuerwiderstandsfähigen Wänden und Decken nach Abschnitt 2.2, durch die Rohrleitungen nach Abschnitt 2.3 hindurchgeführt wurden (sog. Rohrabschottung), wobei die Aufrechterhaltung des Feuerwiderstandes im Bereich der Durchführungen bei einseitiger Brandbeanspruchung – unabhängig von deren Richtung – für 90 Minuten als nachgewiesen gilt (Feuerwiderstandsfähigkeit: feuerbeständig).
- 1.2 Die Rohrabschottung besteht im Wesentlichen aus Rohrmanschetten und einem Fugenverschluss. Die Rohrabschottung ist gemäß Abschnitt 2.5 aus den Bauprodukten nach Abschnitt 2.1 zu errichten.
Es werden je nach Ausführungsart der Rohrabschottung die Montagevarianten "teileingesetzt" und "aufgesetzt" unterschieden.
- 1.3 Die Abschottung darf im Innern von Gebäuden errichtet werden.
- 1.4 Die in dieser allgemeinen Bauartgenehmigung beschriebenen und in den Anlagezeichnungen dargestellten Ausführungen stellen Mindestanforderungen zur Erfüllung der Anforderungen an den Brandschutz dar. Die Vorschriften anderer Rechtsbereiche bleiben unberührt. Im Rahmen des Genehmigungsverfahrens wurden insbesondere keine Nachweise zum Wärme- oder Schallschutz sowie zur Dauerhaftigkeit der Gesamtkonstruktion (aus den Bauprodukten errichtete Abschottung) geführt.

2 Bestimmungen für Planung, Bemessung und Ausführung

2.1 Bestimmungen für die zu verwendenden Bauprodukte

2.1.1 Rohrmanschette

Die Rohrmanschette, "Conlit Brandschutzmanschette" genannt, muss den Angaben der allgemeinen bauaufsichtlichen Zulassung Nr. Z-19.17-2124 entsprechen.

Die Befestigung der Rohrmanschetten muss mit dafür geeigneten Befestigungsmitteln (Dübeln/Stahlschrauben/Gewindestangen M6 bzw. M8) erfolgen.

2.1.2 Weichschaum-Streifen

Zum Umwickeln der Rohre im Bereich der Durchführung dürfen ggf. normalentflammbare¹, bis zu 5 mm dicke Streifen aus Polyethylen (geschäumtes PE, geschlossenzellig) verwendet werden.

2.1.3 Baustoffe für den Fugenverschluss

- 2.1.3.1 Der Fugenverschluss muss mit formbeständigen, nichtbrennbaren¹ Baustoffen, wie z. B. Beton, Zementmörtel oder Gipsmörtel erfolgen.

Ggf. darf auch nichtbrennbare¹ Mineralwolle, deren Schmelzpunkt mindestens 1000 °C nach DIN 4102-17² betragen muss, verwendet werden.

- 2.1.3.2 Dämmschichtbildender Baustoff "Conlit KIT"

Zum Fugenverschluss zwischen Rohr und Bauteil darf ggf. der dämmschichtbildende Baustoff "Conlit KIT" genannt gemäß der allgemeinen bauaufsichtlichen Zulassung Nr. Z-19.11-1104 verwendet werden.

¹ Die Zuordnung der klassifizierten Eigenschaften des Brandverhaltens zu den bauaufsichtlichen Anforderungen erfolgt gemäß der Technischen Regel A 2.2.1.2, "Bauaufsichtliche Anforderungen, Zuordnung der Klassen, Verwendung von Bauprodukten, Anwendung von Bauarten" der Muster-Verwaltungsvorschrift Technische Baubestimmungen (MVVTB) Ausgabe 2017/1, Anhang 4, Abschnitt 1.

² DIN 4102-17:1990-12 Brandverhalten von Baustoffen und Bauteilen; Schmelzpunkt von Mineralfaser Dämmstoffen; Begriffe, Anforderungen, Prüfung

2.2 Wände, Decken, Öffnungen

2.2.1 Die Abschottung darf in Wänden und Decken errichtet werden, die den Angaben der Tabelle 1 entsprechen und die Öffnungen gemäß den Angaben der Tabellen 1 und 2 enthalten. Die Wände und Decken müssen den Technischen Baubestimmungen entsprechen.

Tabelle 1

Bauteil	bauaufsichtliche Anforderung an den Feuerwiderstand ³	Bauteildicke ⁴ [cm]	max. Öffnungsgröße
Leichte Trennwand ⁵	feuerbeständig	≥ 10	abhängig von der Fugenausbildung (s. Abschnitt 2.5.4 bis 2.5.6)
Massivwand ⁶		≥ 10	
Massivdecke ⁶		≥ 15	

2.2.2 Der Abstand der zu verschließenden Bauteilöffnung zu anderen Öffnungen oder Einbauten muss den Angaben der Tabelle 2 entsprechen.

Tabelle 2

Abstand der Bauteilöffnung zu	Größe der nebeneinander liegenden Öffnungen (B [cm] x H [cm])	Abstand zwischen den Öffnungen [cm]
Rohrabschottungen nach dieser aBG	Entsprechend der Abmessungen der Leitungen, siehe Anlagen 1 bis 11	Abhängig von der Einbausituation, siehe Anlagen 1 bis 11
Abschottungen nach anderen Anwendbarkeitsnachweisen	eine/beide Öffnung(en) > 40 x 40	≥ 20
	beide Öffnungen ≤ 40 x 40	≥ 10*
anderen Öffnungen oder Einbauten	eine/beide Öffnung(en) > 20 x 20	≥ 20
	beide Öffnungen ≤ 20 x 20	≥ 10

* Abweichend von Tabelle 2 sind ggf. geringere Abstände der Anlage 9 zu entnehmen.

2.3 Installationen

2.3.1 Allgemeines

2.3.1.1 Durch die zu verschließende Bauteilöffnung dürfen die in den folgenden Abschnitten genannten Rohre hindurchgeführt sein/werden⁷. Andere Teile oder Hilfskonstruktionen sowie andere Leitungen sind nicht zulässig.

2.3.1.2 Die Rohrabschottung darf an pneumatischen Förderanlagen, Druckluftleitungen o. Ä. nur angewendet werden, wenn sichergestellt ist, dass die Rohrleitungsanlage im Brandfall abgeschaltet wird.

³ Die Zuordnung der Feuerwiderstandsklassen zu den bauaufsichtlichen Anforderungen erfolgt gemäß der Technischen Regel A 2.2.1.2, "Bauaufsichtliche Anforderungen, Zuordnung der Klassen, Verwendung von Bauprodukten, Anwendung von Bauarten" der Muster-Verwaltungsvorschrift Technische Baubestimmungen (MVB/TB) Ausgabe 2017/1, Anhang 4, Abschnitt 6.

⁴ In Abhängigkeit vom Rohraußendurchmesser (s. Anlagen 1 bis 11).

⁵ Nichttragende Trennwände in Ständerbauart mit Stahlunterkonstruktion und beidseitiger Beplankung aus nichtbrennbaren zement- bzw. gipsgebundenen Bauplatten (z.B. GKF-, Gipsfaserplatten) oder Kalzium-Silikat-Platten. Aufbau der Wand und Klassifizierung der Feuerwiderstandsfähigkeit nach DIN 4102-4 oder nach allgemeinem bauaufsichtlichen Prüfzeugnis.

⁶ Wände und Decken aus Beton bzw. Stahlbeton oder Porenbeton und Mauerwerkswände aus nichtbrennbaren Baustoffen ohne Hohlräume im Bereich der Durchführung

⁷ Technische Bestimmungen für die Ausführung der Leitungsanlagen und die Zulässigkeit von Leitungsdurchführungen bleiben unberührt.

- 2.3.1.3 Der Nachweis, dass der in den Rohrmanschetten nach Abschnitt 2.1.1 verwendete Baustoff speziellen Beanspruchungen wie der Beanspruchung von Chemikalien ausgesetzt werden darf, ist nicht geführt.

Die Anwendung der Rohrabschottung in Verbindung mit Rohrleitungssystemen, in denen eine Permeation des Mediums auftreten kann, ist mit dieser allgemeinen Bauartgenehmigung nicht nachgewiesen.

- 2.3.1.4 Die Verhinderung der Brandübertragung über die Medien in den Rohrleitungen und die Verhinderung des Austretens gefährlicher Flüssigkeiten oder Gase bei Zerstörung der Leitungen unter Brandeinwirkung sind mit dieser allgemeinen Bauartgenehmigung nicht nachgewiesen. Diesen Risiken ist durch Anordnung geeigneter Maßnahmen bei der Konzeption bzw. bei der Installation der Rohrleitungen Rechnung zu tragen.
- 2.3.1.5 Bei Verwendung der Rohrabschottung für Rohre von Rohrpostleitungen dürfen zwei elektrische Leitungen gemeinsam mit dem Rohr durch die Abschottung hindurch geführt werden, sofern die elektrischen Leitungen zur Steuerung der Rohrpostanlage gehören

2.3.2 Verwendungszweck der Rohrleitungen

Die Rohre müssen - abhängig vom Rohrmaterial und den Rohrabmessungen – für Rohrleitungsanlagen für nichtbrennbare Flüssigkeiten und für nichtbrennbare Gase (mit Ausnahme von Lüftungsleitungen), für Rohrpostleitungen (Fahrrohre) oder für Staubsaugleitungen bestimmt sein (s. Anlagen 1 bis 11).

2.3.3 Werkstoffe und Abmessungen⁸

Die Werkstoffe und Abmessungen der Rohre müssen – unter Beachtung der Bauteilart, der Mindestbauteildicken und der Einbausituation – den Angaben der Anlagen 1 bis 11 entsprechen.

2.3.4 Verlegungsarten

- 2.3.4.1 Durch die zu verschließende Bauteilöffnung dürfen senkrecht zur Bauteiloberfläche angeordnete Kunststoffrohre gemäß Abschnitt 2.3.3 (Rohrgruppen A bis E gemäß Anhang 1) hindurchgeführt werden. Der Anwendungsbereich der Rohre (d_A, s)⁸ gemäß der Anlagen 4 bis 11 – abhängig von der Bauteilart, der Bauteildicke, dem Typ der Rohrmanschette und der Einbausituation – ist zu beachten.
- 2.3.4.2 Die Rohre der Rohrgruppen A-1, A-3, B-1, B-3 gemäß Anhang 1 dürfen wahlweise schräg (bis zu einem Winkel von 39° zur Senkrechten, s. Anlage 14) eingebaut sein. Der Anwendungsbereich der Rohre (d_A, s)⁸ gemäß der Anlagen 4 bis 6 und 8 sowie Abschnitt 2.5.2.3 (maximaler Rohraußendurchmesser in Abhängigkeit vom Neigungswinkel) ist zu beachten.
- Die Rohre der Rohrgruppen D, E und F gemäß Anhang 1 dürfen wahlweise schräg angeordnet werden. Der Neigungswinkel beträgt bei Rohren der Rohrgruppe D der Größe DN 125 maximal 35° von der Senkrechten (s. Anlage 14); bei allen anderen Rohren dieser Rohrgruppen beträgt der maximale Neigungswinkel 45°.
- 2.3.4.3 Die Rohre der Rohrgruppen A-1, A-3, B-1, B-3 gemäß Anhang 1 mit einem Rohraußendurchmesser $d_A \leq 140$ mm dürfen als Rohrbögen ausgeführt sein (s. Anlage 14). Der Anwendungsbereich der Rohre (d_A, s)⁸ gemäß der Anlagen 4 bis 6 und 8 sowie Abschnitt 2.5.2.3 (maximaler Biegeradius in Abhängigkeit von Rohraußendurchmesser und Manschettengröße) ist zu beachten.
- 2.3.4.4 Die Rohre der Rohrgruppe A-2, A-4, B-4, C, D und E gemäß Anhang 1 dürfen – abhängig vom Rohrmanschettentyp, von der Rohrart, den Rohrabmessungen⁸ und der Bauteilart – im Bereich der zu verschließenden Bauteilöffnung mit Aufsteck- oder Überschiebmuffen ausgeführt sein (s. Anlage 14). Der Anwendungsbereich der Rohre (d_A, s)⁸ gemäß der Anlagen 2, 4, 5, 9 bis 11 ist zu beachten.

⁸ Rohraußendurchmesser (d_A) und Rohrwandstärke (s); Nennwerte nach den Normen bzw. allgemeinen bauaufsichtlichen Zulassungen

2.3.4.5 Die Rohre der Rohrgruppe D dürfen – abhängig von den Rohrabmessungen⁸ und der Bauteilart – im Bereich der Durchführung ggf. mit zwei 45°-Bögen ausgeführt sein (s. Anlage 15).

2.3.5 Abstände

Die Abstände zwischen den Rohren, an denen die Rohrabschottung angeordnet werden soll, müssen – unter Beachtung der Bauteilart, der Mindestbauteildicke und der Einbausituation – den Angaben der Anlagen 1 bis 11 entsprechen.

Sofern Rohre oder angeordnete Rohrmanschetten aneinander grenzen dürfen, ist zu beachten, dass zwischen den Rohren bzw. isolierten Rohren keine Bereiche (z. B. Zwickel) vorhanden sein dürfen, die nicht vollständig gemäß Abschnitt 2.5 verfüllt werden können (lineare Anordnung, sich in einem Punkt berührende Rohre/Isolierungen/Rohrmanschetten).

Die schrägen Rohre nach Abschnitt 2.3.4.2 bzw. die Rohrbögen nach Abschnitt 2.3.4.3 müssen so angeordnet sein, dass nach der Montage der Rohrmanschetten der Abstand zu Rohrmanschetten von benachbarten Rohrabschottungen mindestens 100 mm beträgt.

2.3.6 Halterungen (Unterstützungen)

Die Befestigung der Rohre muss am umgebenden Bauwerk zu beiden Seiten des feuerwiderstandsfähigen Bauteils nach den einschlägigen Regeln erfolgen. Die Befestigung muss so ausgebildet sein, dass im Brandfall eine zusätzliche mechanische Beanspruchung der Abschottung nicht auftreten kann.

Bei Durchführung von Rohren durch Wände müssen sich die ersten Halterungen (Unterstützungen) der Rohre beidseitig der Wand in einem Abstand ≤ 50 cm befinden. Die Halterungen müssen in ihren wesentlichen Teilen nichtbrennbar¹ sein.

2.4 Voraussetzungen für die Errichtung der Abschottung

2.4.1 Allgemeines

2.4.1.1 Die für die Errichtung der Abschottung zu verwendenden Bauprodukte müssen verwendbar sein im Sinne der Bestimmungen zu den jeweiligen Bauprodukten in der jeweiligen Landesbauordnung.

2.4.1.2 Die Errichtung der Abschottung muss gemäß der Einbauanleitung des Antragstellers (s. Abschnitt 2.4.2) erfolgen. Die für die Baustoffe/Bauprodukte angegebenen Verarbeitungsbedingungen sind einzuhalten.

2.4.1.3 Es ist sicherzustellen, dass durch die Errichtung der Abschottung die Standsicherheit des angrenzenden Bauteils – auch im Brandfall – nicht beeinträchtigt wird.

2.4.2 Einbauanleitung

Der Antragsteller dieser allgemeinen Bauartgenehmigung hat jedem Anwender neben einer Kopie der allgemeinen Bauartgenehmigung eine Einbauanleitung zur Verfügung zu stellen, die er in Übereinstimmung mit dieser allgemeinen Bauartgenehmigung erstellt hat und die alle zur Montage und zur Nutzung erforderlichen Daten, Maßgaben und Hinweise enthält, z. B.:

- Art und Mindestdicken der Bauteile, in die die Abschottung eingebaut werden darf – bei feuerwiderstandsfähigen leichten Trennwänden auch der Aufbau und die Beplankung,
- Grundsätze für den Einbau der Rohrabschottung mit Angaben über die dafür zu verwendenden Baustoffe/Bauprodukte,
- Hinweise auf zulässige Rohrmanschetten und Aufstellung der Rohre aus Kunststoffen (Angaben zu Rohrwerkstoffen, Rohraußendurchmesser und Rohrwanddicke), an denen die jeweiligen Rohrmanschetten angeordnet werden dürfen,
- Hinweise auf die Art der Rohrleitung, an denen die jeweiligen Rohrmanschetten angeordnet werden dürfen (z. B. Rohrleitungsanlagen für nichtbrennbare Flüssigkeiten und für nichtbrennbare Gase - mit Ausnahme von Lüftungsleitungen, für Rohrpostleitungen oder für Staubsaugleitungen),

- Anweisungen zum Einbau der Rohrabschottung, Sonderdurchführungen und Hinweise zu erforderlichen Abständen,
- Hinweise auf zulässige Verankerungs- oder Befestigungsmittel,
- Hinweise auf die Reihenfolge der Arbeitsvorgänge.

2.5 Bestimmungen für den Einbau

2.5.1 Allgemeines

- 2.5.1.1 Vor dem Einbau der Rohrabschottung ist in jedem Fall zu kontrollieren, ob die Rohre/Rohrleitungen den Bestimmungen von Abschnitt 2.3 entsprechen.
- 2.5.1.2 Vor der Errichtung der Abschottung sind die Bauteillaubungen zu reinigen. Je nach Art des Fugenverschlusses sind saugende Flächen ggf. mit Wasser zu benetzen.

2.5.2 Auswahl der Rohrmanschetten

- 2.5.2.1 Es muss die zum jeweiligen Rohraußendurchmesser passende kleinste Rohrmanschette verwendet werden (siehe Z-19.17-2124).
- 2.5.2.2 Abweichend von Abschnitt 2.5.2.1 dürfen bei Durchführung von Rohren gemäß Abschnitt 2.3.4.1 Rohrgruppen A-1, A-3, B-1 und B-3 gemäß der Anlagen 1 bis 3, Rohrmanschetten bis zu einem Innendurchmesser von 164 mm an Rohren angeordnet werden, die bis zu drei Abmessungsstufen kleiner sind als das gemäß Abschnitt 2.5.2.1 zugeordnete Rohr (s. Anlage 14).
- 2.5.2.3 Bei Anordnung der Rohrmanschetten an schrägen Rohren oder Rohrbögen dürfen nur Rohrmanschetten bis zu einem Innendurchmesser von 164 mm verwendet werden. Abweichend davon dürfen bei Rohren der Rohrgruppen C, D und E ggf. auch Manschetten mit einem Innendurchmesser von 184 mm verwendet werden (s. Anlagen 9 bis 11).

Die Rohrmanschetten müssen um bis zu drei Abmessungsstufen größer sein, als die gemäß Abschnitt 2.5.2.1 dem Rohrdurchmesser zugeordnete Rohrmanschette. Die Größe der Rohrmanschette ist abhängig vom Einbauwinkel so zu wählen, dass das Rohr bzw. ggf. der daran angeordnete PE-Schaumstoffstreifen (s. Abschnitt 2.1.2) an einer Seite der Manschette anliegt und auf der anderen Seite eine maximal 4 mm breite Fuge verbleibt (s. Anlage 14).
- 2.5.2.4 Bei Anordnung der Rohrmanschetten an Rohren mit Muffen im Bereich der Durchführung muss die Größe der Rohrmanschetten den Angaben der Anlagen 1, 2, 4, 5 und 9 bis 11 entsprechen.

2.5.3 Anordnung der Rohrmanschetten

- 2.5.3.1 Bei Rohrdurchführungen durch Decken muss an der Deckenunterseite und bei Rohrdurchführungen durch Wände auf jeder Wandseite je eine Rohrmanschette nach Abschnitt 2.1.1 angeordnet werden (s. Anlagen 12 bis 16).
- 2.5.3.2 Bei Rohrdurchführungen von Kunststoffrohren der Rohrgruppen A-1, A-3, B-1, B-3 gemäß Anhang 1, mit einem Rohraußendurchmesser $d_A \leq 140$ mm dürfen die Rohrmanschetten exzentrisch angeordnet werden (s. Anlage 14).
- 2.5.3.3 Die Rohrmanschetten an schrägen Kunststoffrohren, an Rohrbögen und im Bereich von Muffen sind gemäß der Anlage 14 anzuordnen. Die Rohrmanschetten im Bereich von zwei 45°-Bögen sind gemäß der Anlage 15 anzuordnen.

2.5.4 Allgemeines zum Einbau der Rohrmanschetten

Die Rohrmanschetten sind auf die Bauteiloberfläche aufzusetzen und über die Befestigungslaschen mit Hilfe von dafür geeigneten Dübeln und Stahlschrauben oder Gewindestangen am Bauteil zu befestigen (s. Abschnitt 2.5.5).

Abweichend davon dürfen bei Einbau in Massivwände und Decken – sofern in den Anlagen 1 bis 11 angegeben – zur Befestigung der Rohrmanschetten die Befestigungslaschen gemäß Abschnitt 2.5.6 eingemörtelt werden (s. Abschnitt 2.5.6).

2.5.5 Befestigung der aufgesetzten Rohrmanschetten mit Dübeln o.Ä. und Fugenverschluss

2.5.5.1 Die Befestigung der aufgesetzten Rohrmanschetten an Massivwänden bzw. Decken muss über die Befestigungslaschen mit Hilfe von dafür geeigneten Dübeln und Stahlschrauben erfolgen. Die Anzahl der Befestigungsmittel muss der Anzahl der Befestigungslaschen (abhängig von der Manschettengröße gemäß Z-19.17-2124) entsprechen.

Bei der Befestigung der Rohrmanschetten mit Dübeln sind die geforderten Randabstände einzuhalten.

2.5.5.2 Die Befestigung der Rohrmanschetten an leichten Trennwänden nach Abschnitt 2.2.1 muss mittels durchgehender Gewindestangen erfolgen; diese Art der Befestigung darf wahlweise auch bei allen anderen Einbaufällen verwendet werden (s. Anlage 12).

2.5.5.3 Wahlweise dürfen für die Befestigung von Rohrmanschetten in Massivwänden und Decken aus bewehrtem oder unbewehrtem Normalbeton der Festigkeitsklasse von mindestens C 20/25 und höchstens C 50/60 nach DIN 1045⁹ bzw. DIN EN 206¹⁰ Deckennägel aus Stahl verwendet werden, sofern

- für den jeweiligen Deckennagel eine allgemeine bauaufsichtliche Zulassung bzw. Europäisch Technische Bewertung vorliegt,
- der Deckennagel gemäß Verwendbarkeitsnachweis eine maximale zentrische Zugbelastung von $F = 0,2 \text{ KN}$ über eine Brandbeanspruchungsdauer von mindestens 90 Minuten nach der Einheitstemperaturkurve (ETK) nach DIN 4102-2¹¹ aufweist und
- ansonsten die besonderen Bestimmungen des Verwendbarkeitsnachweises für den jeweiligen Deckennagel eingehalten werden.

2.5.5.4 Die Restöffnung zwischen der Wand bzw. der Decke und dem hindurchgeführten Rohr ist vor der Montage der Rohrmanschetten mit formbeständigen, nichtbrennbaren¹ Baustoffen, wie z. B. Beton, Zementmörtel oder Gipsmörtel, vollständig in Bauteildicke auszufüllen (s. Anlagen 12 und 13).

2.5.5.5 Abweichend zu Abschnitt 2.5.5.4 darf – sofern in den Anlagen 1 bis 11 nichts Gegenteiliges gefordert wird – die Fuge bei einer Fugenbreite von bis zu 15 mm auch mit nichtbrennbarer¹ Mineralwolle fest ausgestopft werden. Wahlweise darf die so verfüllte Fuge in den äußeren Bereichen auf einer Tiefe von 10 mm mit dem dämmschichtbildenden Baustoff nach Abschnitt 2.1.3.2 ausgefüllt werden.

2.5.5.6 Abweichend zu Abschnitt 2.5.5.4 darf die Fuge zwischen Rohr und Bauteil

- bei Rohren gemäß Abschnitt 2.3.4.1 der Rohrgruppen A,
- geraden, senkrecht zum Bauteil angeordneten Rohren ohne Muffen,
- bei Verwendung der passenden kleinsten Rohrmanschette und
- bei einer Fugenbreite von bis zu 5 mm

unverschlossen verbleiben (s. Anlagen 12 und 13), sofern in den Anlagen 1 bis 11 nichts Gegenteiliges gefordert wird.

⁹ DIN 1045 Beton und Stahlbeton; Bemessung und Ausführung (in der jeweils geltenden Ausgabe)

¹⁰ DIN EN 206-1 Beton Teil 1: Festlegung, Eigenschaften, Herstellung und Konformität

¹¹ DIN 4102-2:1977-09 Brandverhalten von Baustoffen und Bauteilen; Bauteile, Begriffe, Anforderungen und Prüfungen

2.5.5.7 Abweichend zu Abschnitt 2.5.5.4 darf die Fuge bei einer Fugenbreite von bis zu 15 mm auf einer Tiefe von mindestens 30 mm beidseitig des Bauteils mit dem dämmschichtbildenden Baustoff nach Abschnitt 2.1.3.2 ausgefüllt werden. Die Fugentiefe muss mittels Polyurethanschnur sichergestellt werden. Die innere Fuge darf unverfüllt verbleiben.

2.5.6 Einbau der Rohrmanschetten mit eingemörtelten Laschen und Fugenverschluss

2.5.6.1 Bei Einbau in Massivwände und Decken dürfen – sofern in den Anlagen 1 bis 11 angegeben – die Befestigungslaschen der Rohrmanschetten eingemörtelt werden. Hierzu sind die Laschen um 90° – in Verlängerung der Manschettenwand – abzuwinkeln (s. Anlage 16).

2.5.6.2 Die Manschettenlaschen sind vollständig in das Bauteil einzuschieben, so dass der Manschettenkörper außerhalb des Bauteils liegt und bündig mit der Bauteiloberfläche abschließt (s. Anlage 16). Die Restöffnung zwischen dem Rohr und der Bauteillaubung ist anschließend gemäß Abschnitt 2.5.5.4 in Bauteildicke dicht zu verschließen. Nach erfolgtem Fugenverschluss darf zwischen Manschettenkörper und Bauteil kein Spalt verbleiben.

2.5.7 Isolierstreifen bei aufgesetzten Rohrmanschetten gemäß Abschnitt 2.5.5

Bei Kunststoffrohren gemäß Abschnitt 2.3.4.1 der Rohrgruppe A darf zwischen Rohr und Bauteil bzw. zwischen Rohr und Rohrmanschetten wahlweise ein maximal 4 mm dicker Weichschaum-Streifen gemäß Abschnitt 2.1.2 eingelegt werden.

Bei Kunststoffrohren gemäß Abschnitt 2.3.4.1 der Rohrgruppen C bis E darf ggf. ein Weichschaum-Streifen gemäß Abschnitt 2.1.2 mit einer Dicke von 2 mm bis 4 mm bzw. 4 mm bis 5 mm angeordnet werden (s. Anlagen 9 bis 11).

Der weitere Fugenverschluss muss jeweils gemäß Abschnitt 2.5.5.4 erfolgen.

2.6 Kennzeichnung der Abschottung

Jede Abschottung nach dieser allgemeinen Bauartgenehmigung ist vom Errichter mit einem Schild dauerhaft zu kennzeichnen, das folgende Angaben enthalten muss:

- Feuerwiderstandsfähige Abschottung für Rohrleitungen aus Kunststoff "System Conlit Brandschutzmanschette" nach aBG Nr.: Z-19.53-2378
Feuerwiderstandsfähigkeit: feuerbeständig
- Name des Errichters der Abschottung
- Monat/Jahr der Errichtung:

Das Schild ist jeweils neben der Abschottung an der Wand bzw. Decke zu befestigen.

2.7 Übereinstimmungserklärung

Der Unternehmer (Errichter), der die Abschottung (Genehmigungsgegenstand) errichtet, muss für jedes Bauvorhaben eine Übereinstimmungserklärung ausstellen, mit der er bescheinigt, dass die von ihm errichtete Abschottung den Bestimmungen dieser allgemeinen Bauartgenehmigung entspricht (ein Muster für diese Erklärung s. Anlage 17). Diese Erklärung ist dem Bauherrn zur ggf. erforderlichen Weiterleitung an die zuständige Bauaufsichtsbehörde auszuhändigen.

3 Bestimmungen für die Nutzung

Bei jeder Ausführung der Abschottung hat der Unternehmer (Errichter) den Auftraggeber schriftlich darauf hinzuweisen, dass die Brandschutzwirkung der Abschottung auf die Dauer nur sichergestellt ist, wenn die Abschottung stets in ordnungsgemäßem Zustand gehalten wird.

Prof. Gunter Hoppe
Abteilungsleiter

Beglaubigt



Zulässige Installationen (I)

1. **Rohre für Rohrleitungsanlagen für nichtbrennbare Flüssigkeiten und für nichtbrennbare Gase (mit Ausnahme von Lüftungsleitungen), für Rohrpostleitungen (Fahrrohre) oder für Staubsaugleitungen:**

Rohrgruppe A

Rohre aus weichmacherfreiem Polyvinylchlorid (PVC-U, PVC-HI), chloriertem Polyvinylchlorid (PVC-C) und Polypropylen (PP) gemäß den Ziffern 1 bis 7 der Anlage 3

Einbau in mindestens 100 mm dicke leichte Trennwände und Massivwände:

- Rohrgruppe A-1:
Rohre mit einem Rohraußendurchmesser bis 160 mm und Rohrwanddicken von 1,8 mm bis 12,3 mm (s. Anlage 4)
- Rohrgruppe A-2:
Rohre mit einem Rohraußendurchmesser bis 110 mm und Rohrwanddicken von 1,8 mm bis 8,2 mm (s. Anlage 4)/ Manschetteneinbau im Bereich von Muffen

Einbau in mindestens 150 mm dicke Decken:

- Rohrgruppe A-3:
Rohre mit einem Rohraußendurchmesser bis 160 mm und Rohrwanddicken von 1,8 mm bis 11,9 mm (s. Anlage 5)
- Rohrgruppe A-4:
Rohre mit einem Rohraußendurchmesser bis 110 mm und Rohrwanddicken von 1,8 mm bis 8,2 mm (s. Anlage 5)/ Manschetteneinbau im Bereich von Muffen

Rohrgruppe B

Rohre aus Polyethylen hoher Dichte (PE-HD), Polyethylen niedriger Dichte (LDPE), Polypropylen (PP), Acrylnitril-Butadien-Styrol (ABS) oder Acrylester-Styrol-Acrylnitril (ASA), Styrol-Copolymerisaten, vernetztem Polyethylen (PE-X), Polybuten (PB) sowie für Rohre aus mineralverstärkten Kunststoffen nach den allgemeinen bauaufsichtlichen Zulassungen Nr. Z-42.1-217, Nr. Z-42.1-218, Nr. Z-42.1-220, Nr. Z-42.1-228 und Nr. Z-42.1-265 gemäß den Ziffern 8 bis 22 der Anlage 3

Einbau in mindestens 100 mm dicke leichte Trennwände und Massivwände:

- Rohrgruppe B-1:
Rohre mit einem Rohraußendurchmesser bis 160 mm und Rohrwanddicken von 1,8 mm bis 9,1 mm (s. Anlage 6)
- Rohrgruppe B-2:
Rohre mit einem Rohraußendurchmesser bis 160 mm und Rohrwanddicken von 1,8 mm bis 14,6 mm (s. Anlage 7)/ Fuge mit Mineralwolle

Einbau in mindestens 150 mm dicke Decken:

- Rohrgruppe B-3:
Rohre mit einem Rohraußendurchmesser bis 160 mm und Rohrwanddicken von 1,8 mm bis 14,6 mm (s. Anlage 8)

Feuerwiderstandsfähige Abschottung für Rohrleitungen aus Kunststoff "System Conlit Brandschutzmanschette"

ANHANG 1 – Installationen (Leitungen)
Übersicht der zulässigen Installationen (I)

Anlage 1

Zulässige Installationen (II)

Rohrgruppe B (Fortsetzung)

- Rohrgruppe B-4: Zusätzlicher Anwendungsbereich für Rohre nach allgemeiner bauaufsichtlicher Zulassung Nr. Z-42.1-228; Rohre ohne Isolierung; Manschetteneinbau im Bereich von Muffen:

Tabelle 2-1

Nennweite Rohr/Muffe	Rohr \varnothing [mm]	s [mm]	Manschettengröße Conlit Brandschutzmanschette [mm]	Manschetteninnendurchmesser [mm]
DN 50	58	4,0	\varnothing 90	92/93
DN 70	78	4,5	\varnothing 110	113
DN 80	90	4,5	\varnothing 110 oder \varnothing 125	113 oder 127
DN 100	110	5,3	\varnothing 140	142

Rohrgruppe C ("Rehau Raupiano Plus")

Abwasserrohre aus mineralverstärktem PP gemäß allgemeiner bauaufsichtlicher Zulassung Nr. Z-42.1-223 gemäß Ziffer 23 der Anlage 3 mit einem Rohraußendurchmesser von 40 mm bis 125 mm und Rohrwanddicken von 1,8 mm bis 3,1 mm (s. Anlage 9)

Rohrgruppe D ("Wavin SiTech")

Abwasserrohre mit dreischichtigem Wandaufbau aus PP gemäß allgemeiner bauaufsichtlicher Zulassung Nr. Z-42.1-403 gemäß Ziffer 24 der Anlage 3 mit einem Rohraußendurchmesser von 50 mm bis 160 mm und Rohrwanddicken von 1,8 mm bis 4,9 mm (s. Anlage 10).

Rohrgruppe E ("POLO-KAL NG")

Abwasserrohre mit dreischichtigem Wandaufbau aus PP gemäß allgemeiner bauaufsichtlicher Zulassung Nr. Z-42.1-241 gemäß Ziffer 25 der Anlage 3 mit einem Rohraußendurchmesser von 40 mm bis 160 mm und Rohrwanddicken von 1,8 mm bis 4,9 mm (s. Anlage 11).

Feuerwiderstandsfähige Abschottung für Rohrleitungen aus Kunststoff "System Conlit Brandschutzmanschette"

ANHANG 1 – Installationen (Leitungen)
 Übersicht der zulässigen Installationen (II)

Anlage 2

Rohrwerkstoffe:

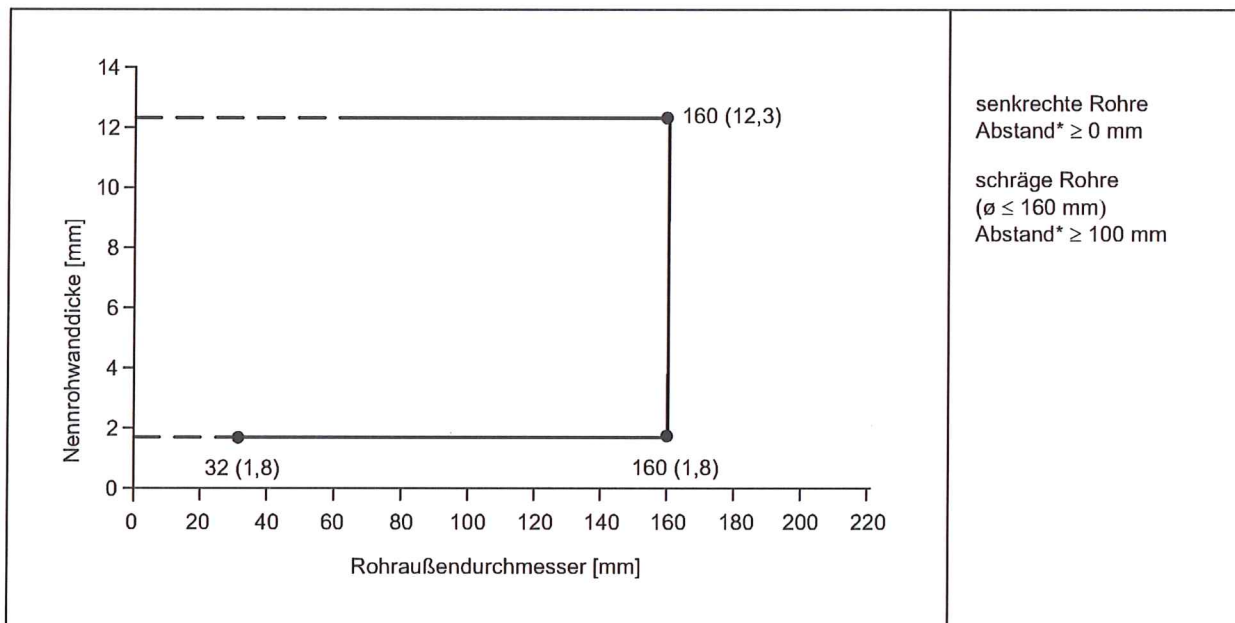
1	DIN 8062	Rohre aus weichmacherfreiem Polyvinylchlorid (PVC-U, PVC-HI);
2	DIN 6660	Rohrpost - Fahrrohre, Fahrrohrbogen und Muffen für Rohrpostanlagen aus weichmacherfreiem Polyvinylchlorid (PVC-U)
3	DIN 19531	Rohr und Formstücke aus weichmacherfreiem Polyvinylchlorid (PVC-U) mit Steckmuffe für Abwasserleitungen innerhalb von Gebäuden; Maße, Technische Lieferbedingungen
4	DIN 19 532	Rohrleitungen aus weichmacherfreiem Polyvinylchlorid (PVC hart, PVC-U) für die Trinkwasserversorgung; Rohre, Rohrverbindungen, Rohrleitungsteile; Technische Regel des DVGW
5	DIN 8079	Rohre aus chloriertem Polyvinylchlorid (PVC-C); PVC-C 250; Maße
6	DIN 19538	Rohre und Formstücke aus chloriertem Polyvinylchlorid (PVCC), mit Steckmuffe, für heißwasserbeständige Abwasserleitungen (HT) innerhalb von Gebäuden; Maße, Technische Lieferbedingungen
7	DIN EN 1451-1	Kunststoff-Rohrleitungssysteme zum Ableiten von Abwasser (niedriger und hoher Temperatur) innerhalb der Gebäudestruktur - Polypropylen (PP); Anforderungen an Rohre, Formstücke und das Rohrleitungssystem
8	DIN 8074	Rohre aus Polyethylen (PE); PE 63, PE 80, PE 100, PE-HD; Maße
9	DIN 19533	Rohrleitungen aus PE hart (Polyäthylen hart) und PE weich (Polyäthylen weich) für die Trinkwasserversorgung; Rohre, Rohrverbindungen, Rohrleitungsteile
10	DIN 19535-1	Rohre und Formstücke aus Polyethylen hoher Dichte (PE-HD) für heißwasserbeständige Abwasserleitungen (HT) innerhalb von Gebäuden; Maße
11	DIN 19537-1	Rohre und Formstücke aus Polyethylen hoher Dichte (HDPE) für Abwasserkanäle und -leitungen; Maße
12	DIN 8072	Rohre aus PE weich (Polyäthylen weich); Maße
13	DIN 8077	Rohre aus Polypropylen (PP); PP-H 100, PP-B 80, PP-R 80; Maße
14	DIN 16891	Rohre aus Acrylnitril-Butadien-Styrol (ABS) oder Acrylnitril-Styrol-Acrylester (ASA); Maße
15	DIN V 19561	Rohre und Formstücke aus Styrol-Copolymerisaten mit Steckmuffe für heißwasserbeständige Abwasserleitungen (HT) innerhalb von Gebäuden; Maße, Technische Lieferbedingungen
16	DIN 16893	Rohre aus vernetztem Polyethylen (PE-X); Maße
17	DIN 16969	Rohre aus Polybuten (PB); PB 125; Maße
18	Z-42.1-217	Abwasserrohre und Formstücke aus mineralverstärktem PP in den Nennweiten DN 50 bis DN 150 der Baustoffklasse B2 - normalentflammbar - nach DIN 4102-1 für Hausabflussleitungen
19	Z-42.1-218	Abwasserrohre ohne Steckmuffe aus mineralverstärktem PP in den Nennweiten DN 50 bis DN 150 für Hausabflussleitungen
20	Z-42.1-220	Hausentwässerungssystem mit der Bezeichnung "Friaphon" aus Styrol-Copolymerisaten in den Nennweiten DN 50 bis DN 150 der Baustoffklasse B2 - normalentflammbar - nach DIN 4102
21	Z-42.1-228	Abwasserrohre und Formstücke aus mineralverstärktem PP in den Nennweiten DN 50 bis DN 200 der Baustoffklasse B2 - normalentflammbar - nach DIN 4102-1 für Hausabflussleitungen
22	Z-42.1-265	Glattwandige Abwasserrohre und Formstücke mit profilierter Wandung und glatter Innenfläche aus mineralverstärktem PE-HD DN 50 bis DN 125 der Baustoffklasse B2 - normalentflammbar - nach DIN 4102 für Hausabflussleitungen
23	Z-42.1-223	Abwasserrohre und Formstücke aus mineralverstärktem PP in den Nennweiten DN/OD 40 bis DN/OD 160 mit der Bezeichnung "RAUPIANO Plus" für Hausabflussleitungen
24	Z-42.1-403	Abwasserrohre und Formstücke aus Polypropylen PP in den Nennweiten DN/OD 50 bis DN/OD 160 mit dreischichtigem Wandaufbau und der Bezeichnung "WAVIN SiTECH" der Baustoffklasse B2 - normalentflammbar - nach DIN 4102-1 für Abwasserleitungen innerhalb von Gebäuden.
25	Z-42.1-241	Abwasserrohre mit mehrschichtigem Wandaufbau aus mineralverstärktem PP und Formstücke aus mineralverstärktem PP mit homogenem Wandaufbau und der Bezeichnung "POLO- KAL- NG (PKNG)" in den Nennweiten DN/OD 40 bis DN/OD 250 der Baustoffklasse B2 - normalentflammbar - nach DIN 4102 für Hausabflussleitungen

(Bezug auf die Normen und die allgemeinen bauaufsichtlichen Zulassungen in der jeweils geltenden Ausgabe)

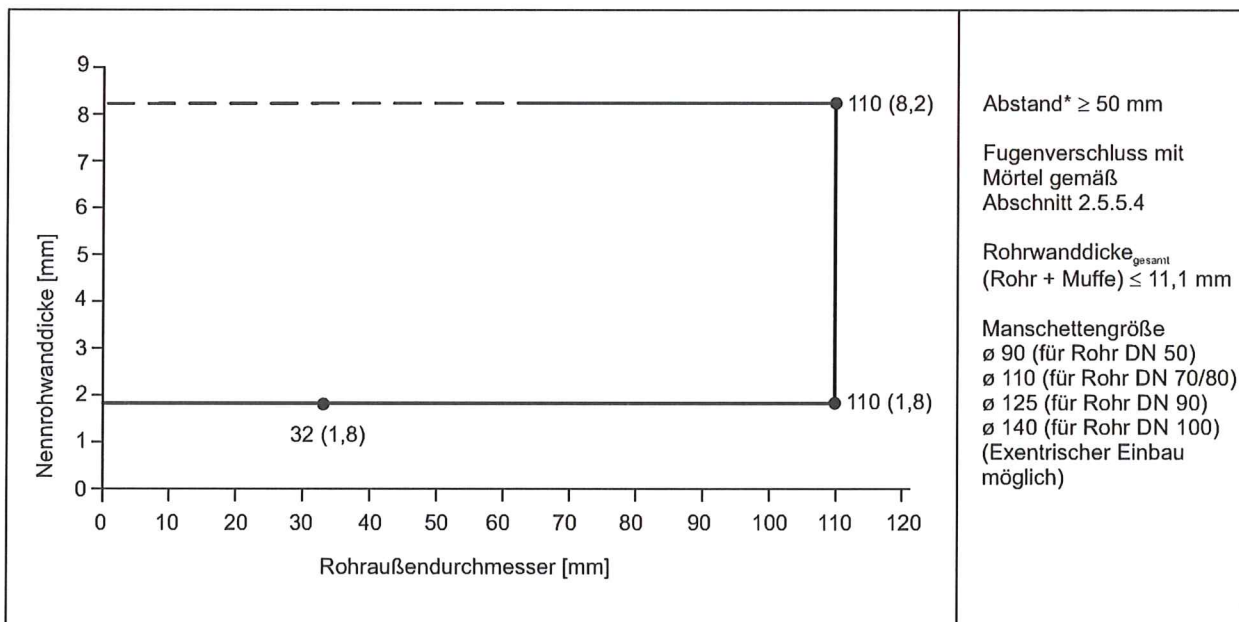
Feuerwiderstandsfähige Abschottung für Rohrleitungen aus Kunststoff "System Conlit Brandschutzmanschette"	Anlage 3
ANHANG 1 – Installationen (Leitungen) Übersicht der zulässigen Installationen; Rohrwerkstoffe (Kunststoffrohre)	

- Einbau in 100 mm dicke leichte Trennwände und Massivwände -
 - Rohre aus PVC-U, PVC-HI, PVC-C, PP -

Rohre gemäß Rohrgruppe A-1: (senkrecht zur Bauteiloberfläche durchgeführt oder schräge Rohre, keine Isolierung, eingemörtelte Laschen bei senkrecht angeordneten Rohre möglich)



Rohre gemäß Rohrgruppe A-2: (im Bereich von Muffen, senkrecht zur Bauteiloberfläche durchgeführte Rohre, keine Isolierung, aufgesetzte Manschetten)



*zwischen den anzuordnenden Rohrmanschetten

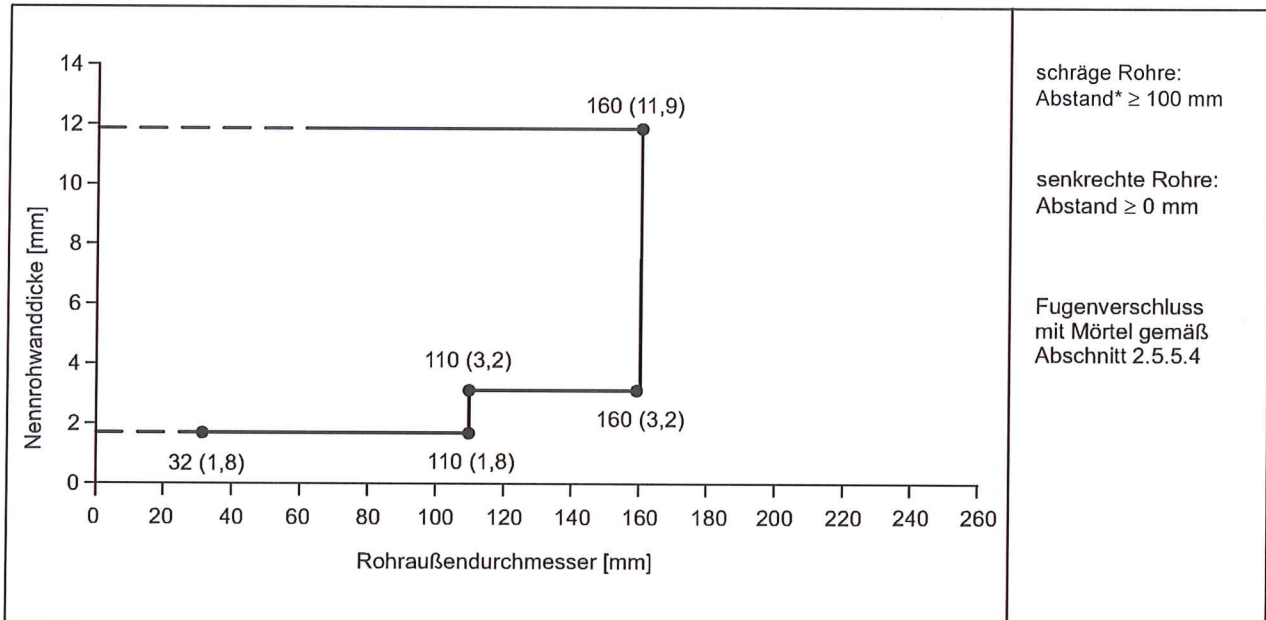
Feuerwiderstandsfähige Abschottung für Rohrleitungen aus Kunststoff "System Conlit Brandschutzmanschette"

ANHANG 1 – Installationen (Leitungen)
 Abmessungen der Kunststoffrohre
 (Rohrgruppen A-1 und A-2)

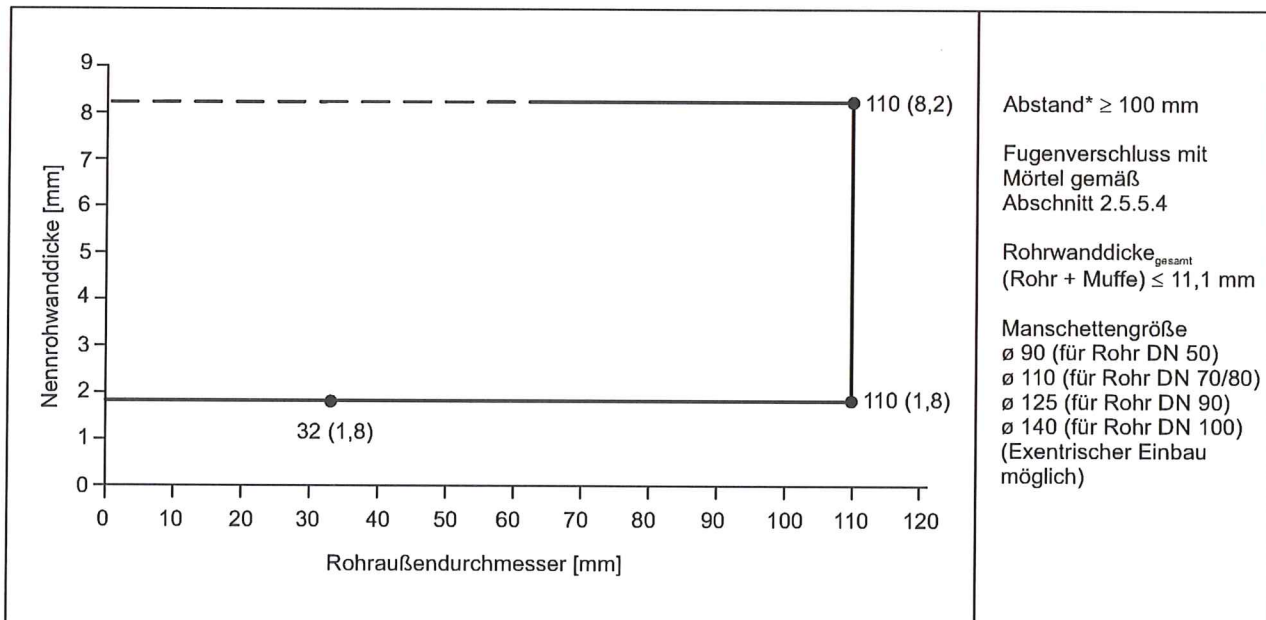
Anlage 4

- Einbau in mind. 150 mm dicke Decken -
 - Rohre aus PVC-U, PVC-HI, PVC-C, PP -

Rohre gemäß Rohrgruppe A-3: (senkrecht zur Bauteiloberfläche durchgeführte oder schräge Rohre, keine Isolierung, eingemörtelte Laschen bei senkrecht angeordneten Rohre möglich)



Rohre gemäß Rohrgruppe A-4: (im Bereich von Muffen, senkrecht zur Bauteiloberfläche durchgeführte Rohre, keine Isolierung, ausgesetzte Manschetten)



*zwischen den anzuordnenden Rohrmanschetten

Feuerwiderstandsfähige Abschottung für Rohrleitungen aus Kunststoff "System Conlit Brandschutzmanschette"

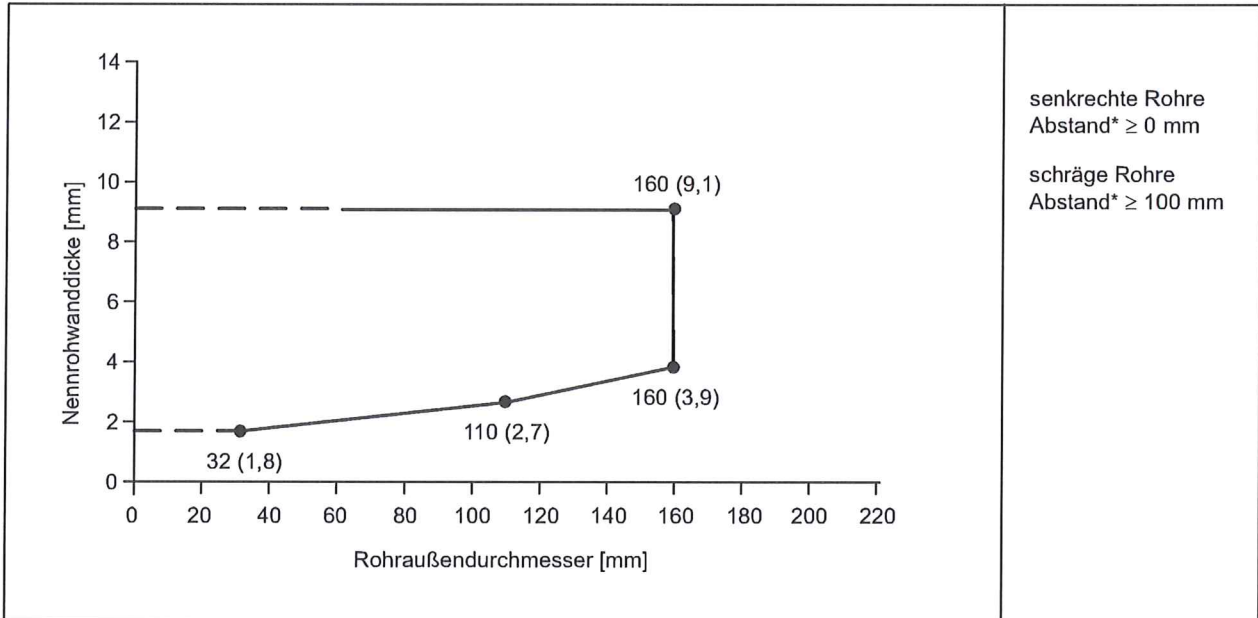
ANHANG 1 – Installationen (Leitungen)
 Abmessungen der Kunststoffrohre
 (Rohrgruppen A-3 und A-4)

Anlage 5

- Einbau in 100 mm dicke Wände -

- Rohre aus PE-HD, LDPE, PP, ABS, ASA, PE-X, PB, ... -

Rohre gemäß Rohrgruppe B-1: (senkrecht zur Bauteiloberfläche durchgeführte oder schräge Rohre, keine Isolierung, eingemörtelte Laschen bei senkrecht angeordneten Rohre möglich)



senkrechte Rohre
 Abstand* ≥ 0 mm

schräge Rohre
 Abstand* ≥ 100 mm

*zwischen den anzuordnenden Rohrmanschetten

Feuerwiderstandsfähige Abschottung für Rohrleitungen aus Kunststoff "System Conlit Brandschutzmanschette"

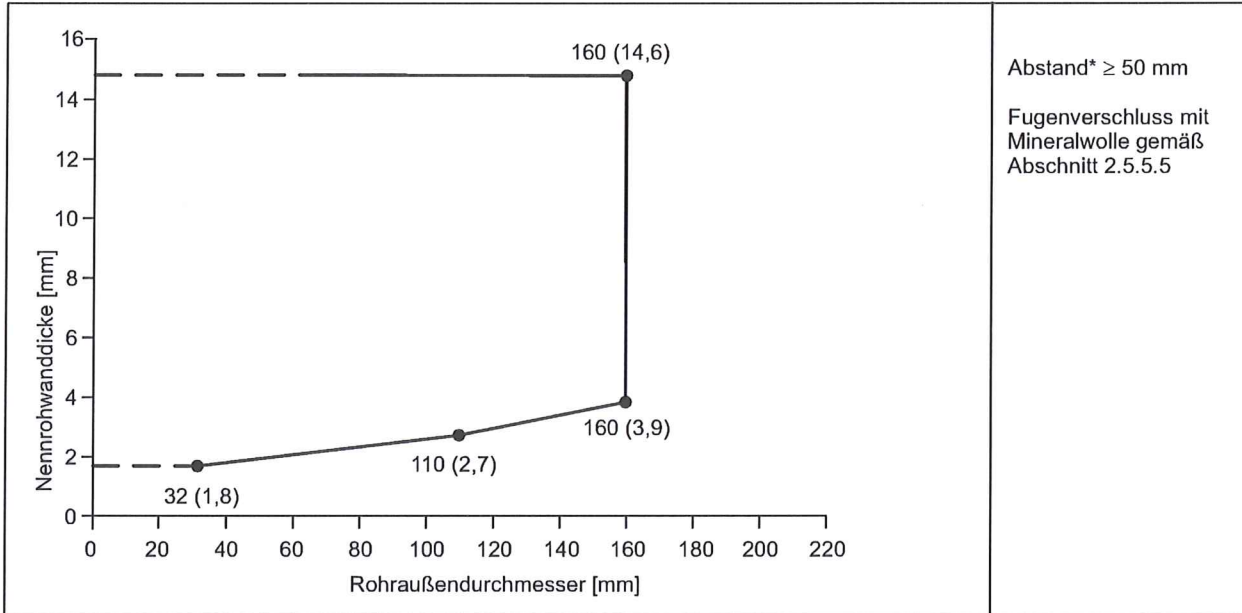
ANHANG 1 – Installationen (Leitungen)
 Abmessungen der Kunststoffrohre
 (Rohrgruppe B-1)

Anlage 6

- Einbau in 100 mm dicke Wände -

- Rohre aus PE-HD, LDPE, PP, ABS, ASA, PE-X, PB, ... -

Rohre gemäß Rohrgruppe B-2: (senkrecht zur Bauteiloberfläche durchgeführte Rohre, keine Isolierung, aufgesetzte Manschetten)



*zwischen den anzuordnenden Rohrmanschetten

Feuerwiderstandsfähige Abschottung für Rohrleitungen aus Kunststoff "System Conlit Brandschutzmanschette"

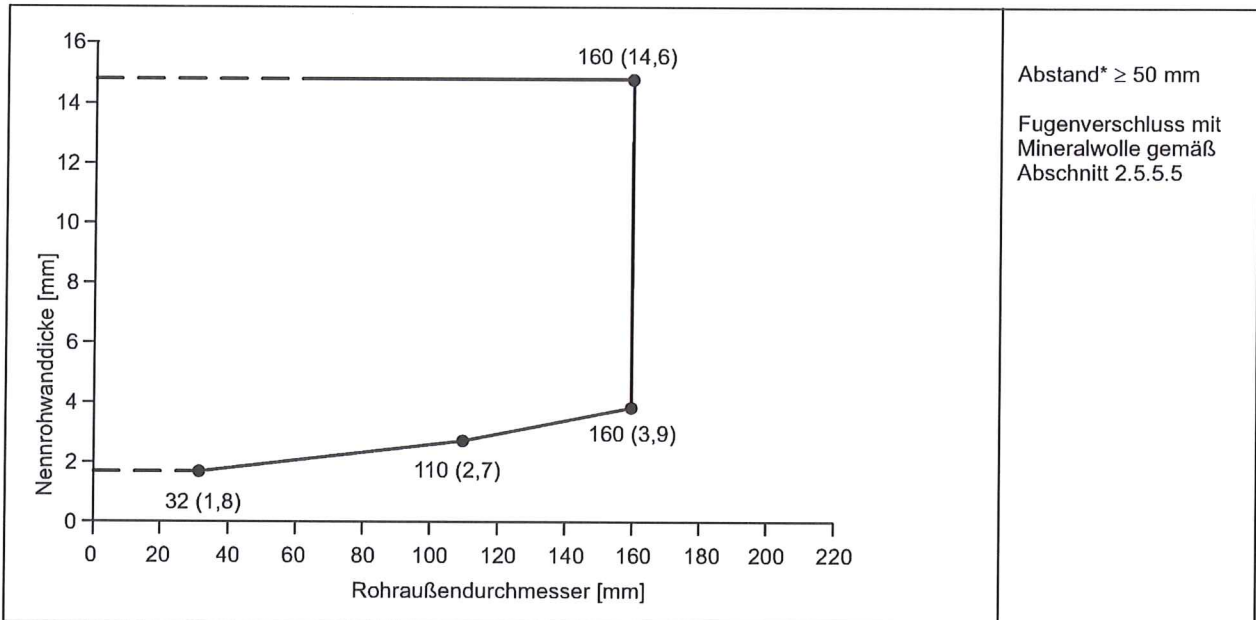
ANHANG 1 – Installationen (Leitungen)
 Abmessungen der Kunststoffrohre
 (Rohrgruppe B-2)

Anlage 7

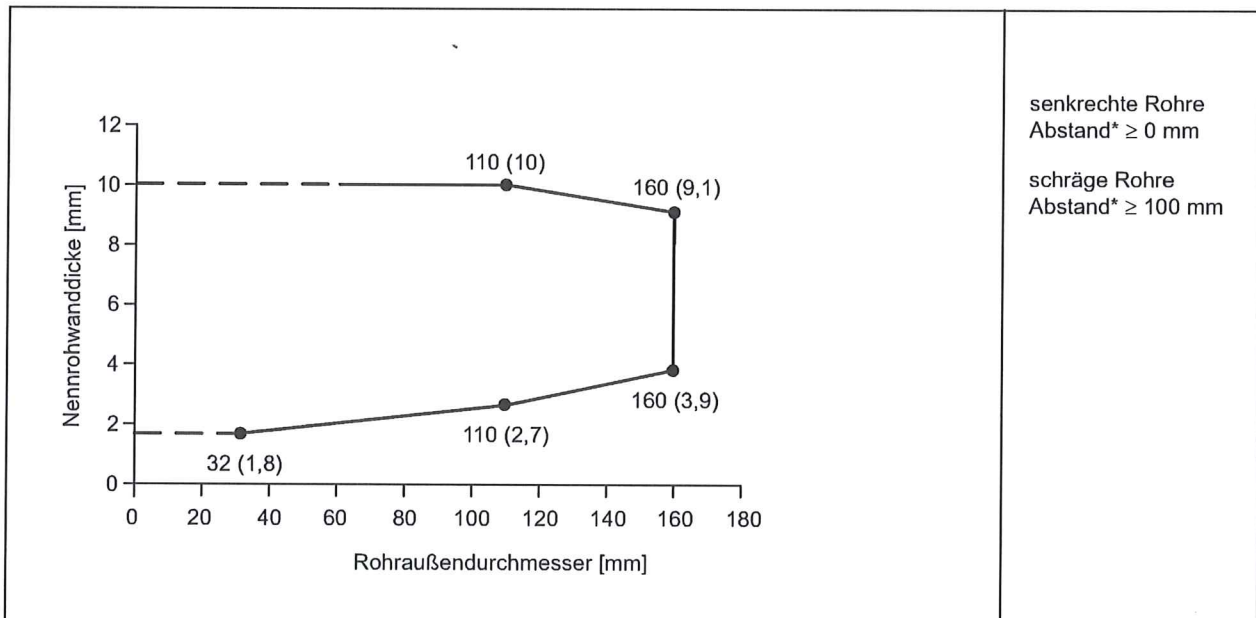
- Einbau in 150 mm dicke Wände -

- Rohre aus PE-HD, LDPE, PP, ABS, ASA, PE-X, PB, ... -

Rohre gemäß Rohrgruppe B-3: (senkrecht zur Bauteiloberfläche durchgeführte Rohre, keine Isolierung, aufgesetzte Manschetten)



(senkrecht zur Bauteiloberfläche durchgeführte oder schräge Rohre, keine Isolierung, eingemörtelte Laschen bei senkrecht angeordneten Rohre möglich)



*zwischen den anzuordnenden Rohrmanschetten

Feuerwiderstandsfähige Abschottung für Rohrleitungen aus Kunststoff "System Conlit Brandschutzmanschette"

ANHANG 1 – Installationen (Leitungen)
 Abmessungen der Kunststoffrohre
 (Rohrgruppe B-3)

Anlage 8

Rohre gemäß Rohrgruppe C ("Rehau Raupiano Plus" gemäß Z-42.1-223)

ø	s	gerade		schräg		Muffen ggf. mit PE 3)	
		ohne PE 1)	mit PE 2)	ohne PE 1)	mit PE 2)	Aufsteck-	Überschieb-
Einbau in 100 mm dicke Massivwände							
40	1,8	X	X			DN 75	DN 75
50	1,8	X	X			DN 90	DN 90
75	1,9	X	X			DN 90	DN 90
90	2,2	X	X			DN 110	DN 110
110	2,7	X	X			DN 125	DN 125
125	3,1	X	X				
Einbau in 150 mm dicke Decken							
40	1,8	X	X	DN 90	DN 90	DN 75	DN 75
50	1,8	X	X	DN 110	DN 110	DN 90	DN 90
75	1,9	X	X	DN 125	DN 125	DN 90	DN 90
90	2,2	X	X	DN 140	DN 140	DN 110	DN 110
110	2,7	X	X	DN 160	DN 160	DN 125	DN 125
125	3,1	X	X	DN 180	DN 180		

X = zulässig mit passender Manschettengröße gemäß abZ Z-19.17-2124

DN ... = maximal zulässige Manschettengröße; s.a. Abschnitt 2.5.2. Die Größe ist bei Schrägeinbau abhängig vom Einbauwinkel so zu wählen, dass das Rohr bzw. der PE-Schaumstoffstreifen an einer Seite der Manschette anliegt und aus der anderen Seite eine maximale 4 mm Fuge verbleibt.

a = Abstand zwischen den anzuordnenden Rohrmanschetten ≥ 100 mm [Ausnahme siehe Fußnote 1)]

1) Nullabstand zwischen den anzuordnenden Rohrmanschetten und eingemörtelten Laschen möglich

2) 2 mm bis 4 mm dicker PE-Schaumstoffstreifen gemäß Abschnitt 2.5.7

3) 4 mm bis 5 mm dicker PE-Schaumstoffstreifen gemäß Abschnitt 2.5.7

Feuerwiderstandsfähige Abschottung für Rohrleitungen aus Kunststoff "System Conlit Brandschutzmanschette"

ANHANG 1 – Installationen (Leitungen)
 Abmessungen der Kunststoffrohre
 (Rohrgruppe C)

Anlage 9

Rohre gemäß Rohrgruppe D ("Wavin SiTech" gemäß Z-42.1-403)

ø	s	gerade		schräg		zwei 45° Bögen		Muffen ggf. mit PE 1)	
		ohne PE	mit PE 1)	ohne PE	mit PE 1)	ohne PE	mit PE 1)	Aufsteck-	Überschieb-
Einbau in 100 mm bzw. bei zwei 45° Bögen mind. 150 mm dicke Massivwände									
50	1,8	X	X	X	X			DN 75	DN 75
75	2,3	X	X	X	X			DN 90	DN 90
90	2,8	X	X	X	X			DN 110	DN 110
110	3,4	X	X	X	X			DN 125	DN 125
125	3,9	X	X	X	X	DN 160	DN 160		
160	4,9	X	X						
Einbau in mindestens 100 mm dicke leichte Trennwände									
50	1,8	X	X					DN 75	DN 75
75	2,3	X	X					DN 90	DN 90
90	2,8	X	X					DN 110	DN 110
110	3,4	X	X					DN 125	DN 125
125	3,9	X							
160	4,9								
Einbau in mindestens 150 mm dicke Decken									
50	1,8	X		DN 90	DN 90			DN 75	DN 75
75	2,3	X		DN 125	DN 125			DN 90	DN 90
90	2,8	X		DN 140	DN 140			DN 110	DN 110
110	3,4	X		DN 160	DN 160			DN 125	DN 125
125	3,9	X		DN 180	DN 160 2)				
160	4,9	X							

X = zulässig mit passender Manschettengröße gemäß abZ Z-19.17-2124
 DN ... = maximal zulässige Manschettengröße; s.a. Abschnitt 2.5.2. Die Größe ist bei Schrägeinbau abhängig vom Einbauwinkel so zu wählen, dass das Rohr bzw. der PE-Schaumstoffstreifen an einer Seite der Manschette anliegt und aus der anderen Seite eine maximale 4 mm Fuge verbleibt.

- 1) 4 mm bis 5 mm dicker PE-Schaumstoffstreifen gemäß Abschnitt 2.5.7
- 2) nur bis zu einem Einbauwinkel von 35° von der Senkrechten

Feuerwiderstandsfähige Abschottung für Rohrleitungen aus Kunststoff "System Conlit Brandschutzmanschette"

ANHANG 1 – Installationen (Leitungen)
 Abmessungen der Kunststoffrohre
 (Rohrgruppe D)

Anlage 10

**Rohre gemäß Rohrgruppe F ("POLO-KAL NG" gemäß Z-42.1-241)
 Rohre gemäß Rohrgruppe E ("POLO-KAL NG" gemäß Z-42.1-241)**

ø	s	gerade		schräg		Muffen ggf. mit PE 1)	
		ohne PE	mit PE 1)	ohne PE	mit PE 1)	Aufsteck-	Überschieb-
Einbau in 100 mm dicke leichte Trennwände							
40	1,8	X	X			DN 75	DN 75
50	2,0	X	X			DN 75	DN 75
75	2,6	X	X			DN 110	DN 110
90	3,0	X	X			DN 110	DN 110
110	3,5	X	X			DN 125	DN 125
Einbau in 100 mm dicke Massivwände							
40	1,8	X	X			DN 75	DN 75
50	2,0	X	X			DN 75	DN 75
75	2,6	X	X			DN 110	DN 110
90	3,0	X	X			DN 110	DN 110
110	3,4	X	X			DN 125	DN 125
125	3,9	X	X				
160	4,9	X	X				
Einbau in 150 mm dicke Decken							
40	1,8	X	X	DN 75	DN 75	DN 75	DN 75
50	2,0	X	X	DN 110	DN 110	DN 75	DN 75
75	2,6	X	X	DN 125	DN 125	DN 110	DN 110
90	3,0	X	X	DN 140	DN 140	DN 110	DN 110
110	3,4	X	X	DN 160	DN 160	DN 125	DN 125
125	3,9	X	X	DN 180	DN 180		
160	4,9	X	X				

X = zulässig mit passender Manschettengröße gemäß abZ Z-19.17-2124

DN ... = maximal zulässige Manschettengröße; s.a. Abschnitt 2.5.2. Die Größe ist bei Schrägeinbau abhängig vom Einbauwinkel so zu wählen, dass das Rohr bzw. der PE-Schaumstoffstreifen an einer Seite der Manschette anliegt und aus der anderen Seite eine maximale 4 mm Fuge verbleibt.

a = Abstand zwischen den anzuordnenden Rohrmanschetten ≥ 100 mm

1) 4 mm bis 5 mm dicker PE-Schaumstoffstreifen gemäß Abschnitt 2.5.7

Feuerwiderstandsfähige Abschottung für Rohrleitungen aus Kunststoff "System Conlit Brandschutzmanschette"

ANHANG 1 – Installationen (Leitungen)
 Abmessungen der Kunststoffrohre
 (Rohrgruppe E)

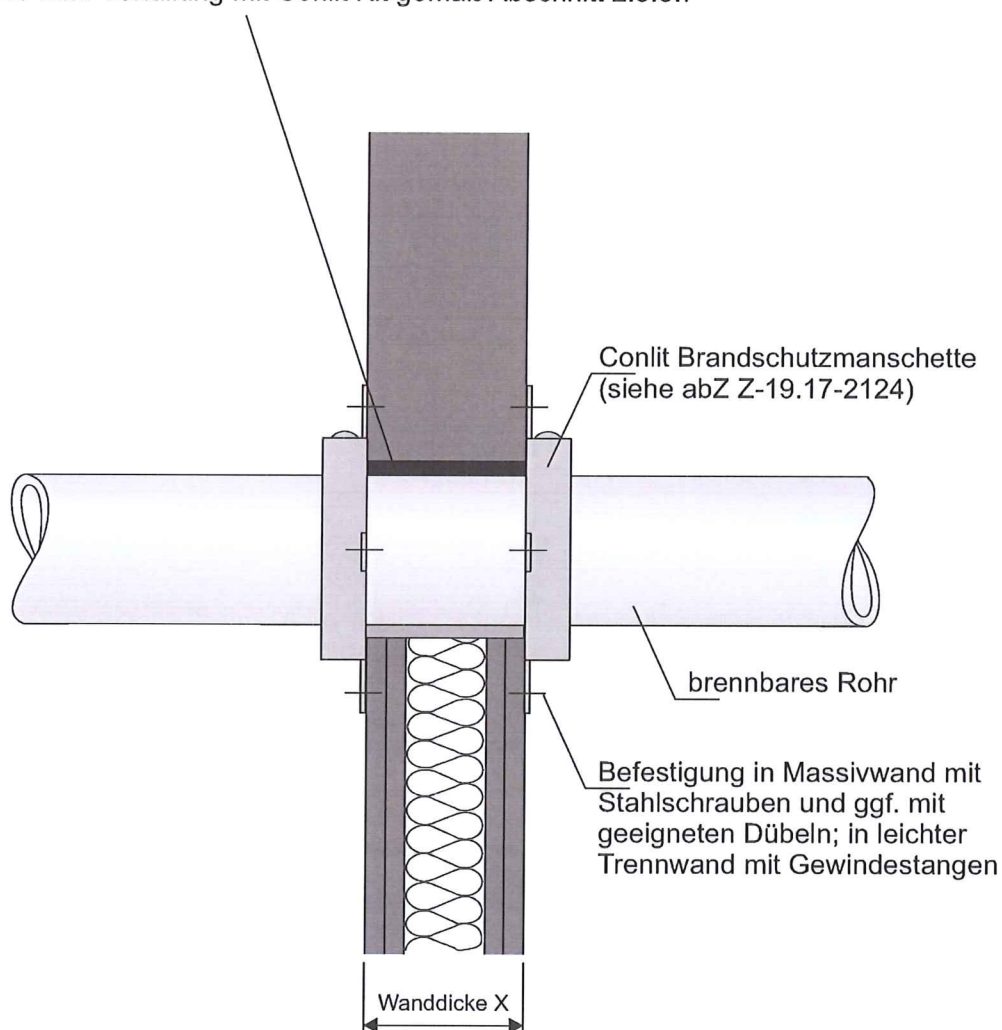
Anlage 11

[mm]

Fugenverfüllung gemäß Abschnitt 2.5.5.4: In Bauteildicke mit mineralischem Mörtel verfüllt

Bei Verwendung einer zum Rohrdurchmesser passenden „Conlit Brandschutzmanschette“ an Rohren ohne Isolierung mit einem Rohrdurchmesser ≤ 160 mm wahlweise:

- Fugenbreite ≤ 5 mm: keine Verfüllung erforderlich
- Fugenbreite ≤ 15 mm: Verfüllung mit nichtbrennbarer Mineralwolle gemäß Abschnitt 2.5.5.5
- Fugenbreite bis 15 mm: Verfüllung mit Conlit Kit gemäß Abschnitt 2.5.5.7



Wanddicke X: siehe Anlagen 1,2, 4, 6 und 7, 9 bis 11

Feuerwiderstandsfähige Abschottung für Rohrleitungen aus Kunststoff "System Conlit Brandschutzmanschette"

ANHANG 2 – Einbau der Rohrmanschette
Wandeinbau, aufgesetzte Manschette

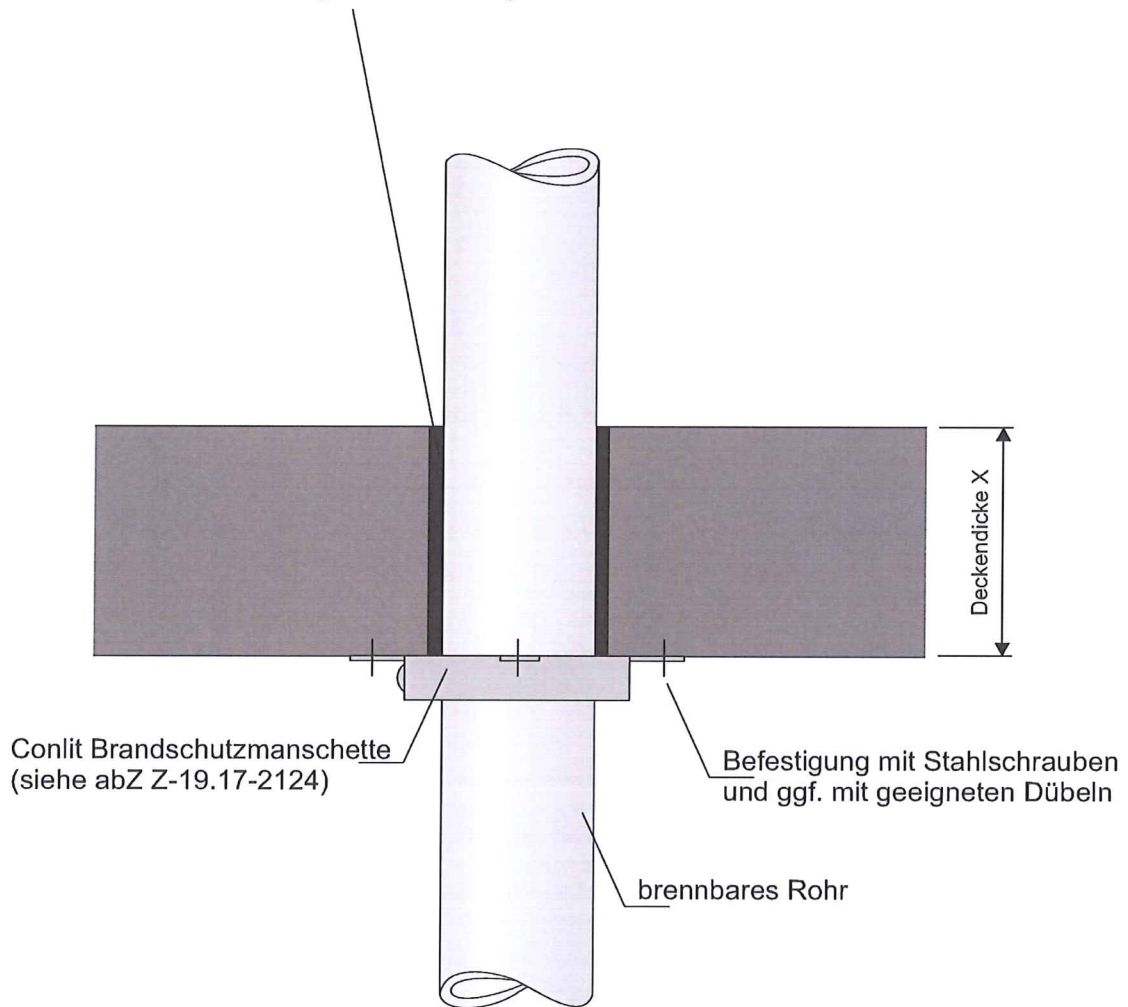
Anlage 12

[mm]

Fugenverfüllung gemäß Abschnitt 2.5.5.4: In Bauteildicke mit mineralischem Mörtel verfüllt

Bei Verwendung einer zum Rohrdurchmesser passenden „Conlit Brandschutzmanschette“ an Rohren ohne Isolierung mit einem Rohrdurchmesser ≤ 160 mm wahlweise:

- Fugenbreite ≤ 5 mm: keine Verfüllung erforderlich
- Fugenbreite ≤ 15 mm: Verfüllung mit nichtbrennbarer Mineralwolle gemäß Abschnitt 2.5.5.5
- Fugenbreite bis 15 mm: Verfüllung mit Conlit Kit gemäß Abschnitt 2.5.5.7



Deckendicke X: siehe Anlagen 1 bis 3, 5, 8 bis 11

Feuerwiderstandsfähige Abschottung für Rohrleitungen aus Kunststoff "System Conlit Brandschutzmanschette"

ANHANG 2 – Einbau der Rohrmanschette
Deckeneinbau, aufgesetzte Manschette

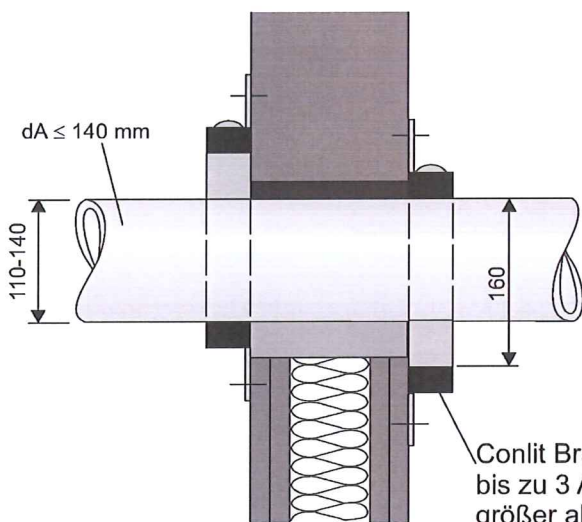
Anlage 13

[mm]

Fugverschluss gemäß Abschnitt 2.5.5

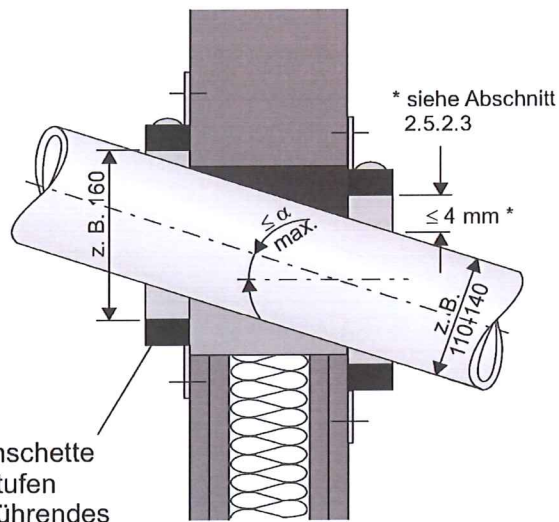
Hinweis: Die Fuge muss bei allen Einbaubespielen immer verschlossen werden

Exzentrische Anordnung von
 Rohrmanschetten
 (Rohrgruppen A-1, A-3, B-1, B-3)



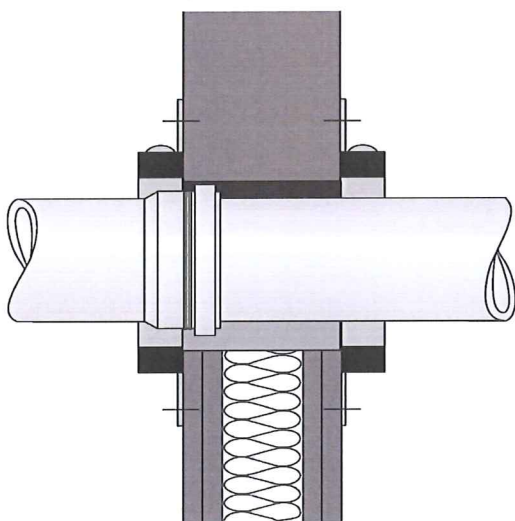
Conlit Brandschutzmanschette
 bis zu 3 Abmessungsstufen
 größer als hindurchzuführendes
 Medienrohr
 (siehe Abschnitt 2.5.2.2)

Schräge Rohrdurchführung
 (Rohrgruppen A-1, A-3, B-1, B-3)

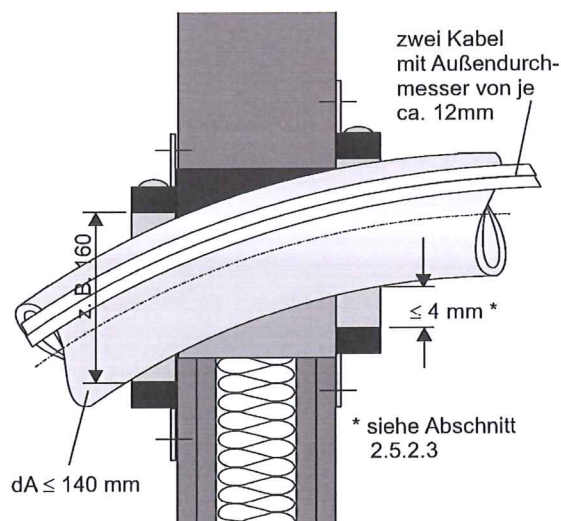


α max. siehe Abschnitt 2.3.4.2
 (zwischen 35° und 45°)

Durchführung mit Muffe
 (Rohrgruppen A-2, A-4, B-4 sowie C, D, und E)



Durchführung von Rohrbögen
 (Rohrgruppen A-1, A-3, B-1, B-3)



* siehe Abschnitt 2.5.2.3

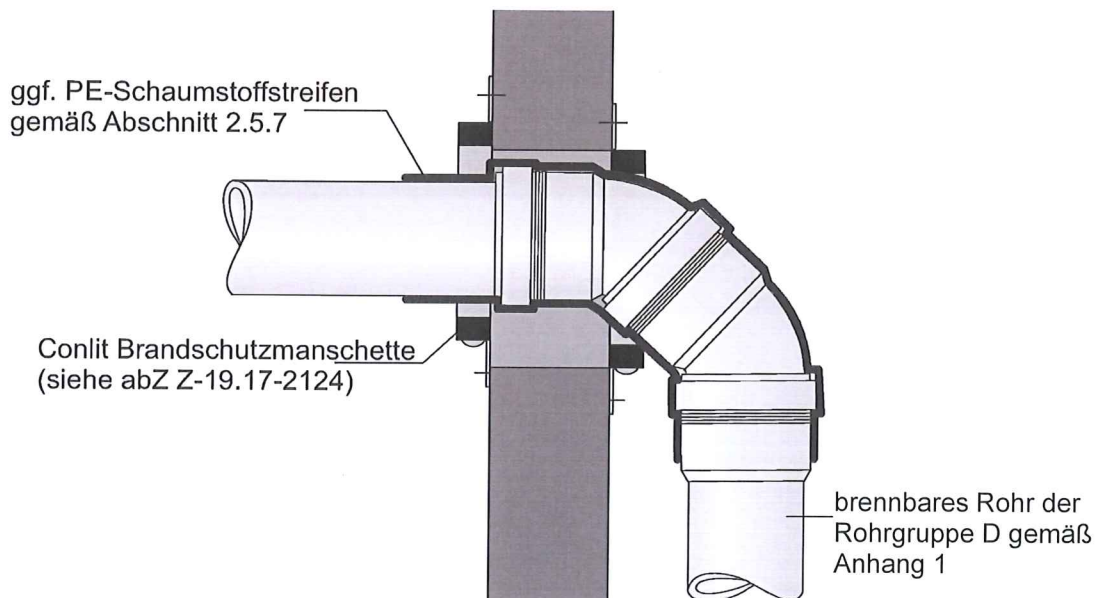
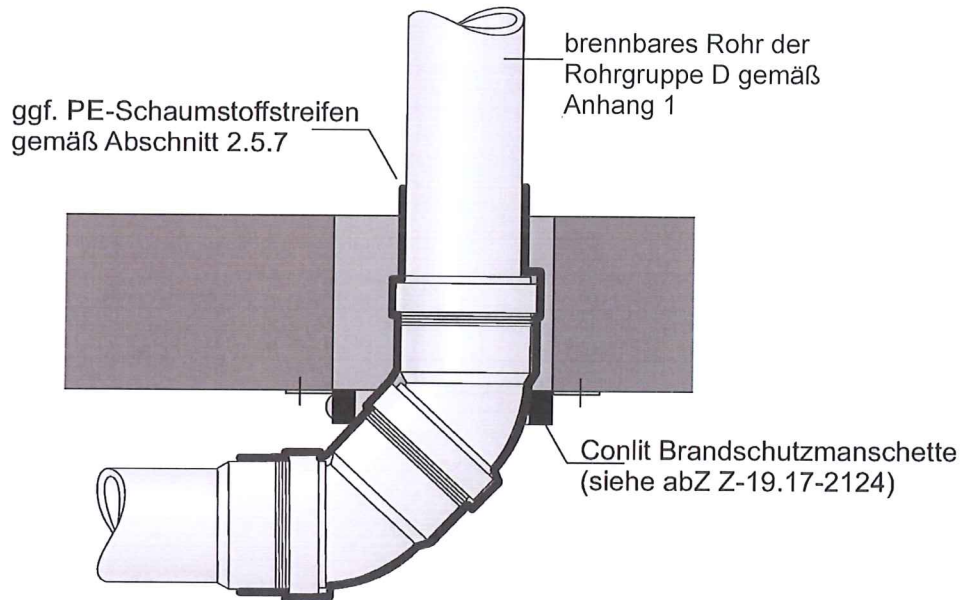
Allgemein:
 Bei Deckendurchführung nur eine Manschette auf der Deckenunterseite

Feuerwiderstandsfähige Abschottung für Rohrleitungen aus Kunststoff "System Conlit Brandschutzmanschette"

ANHANG 2 – Einbau der Rohrmanschette
 Beispiel Exzentrischer Einbau und Einbau mit Muffe

Anlage 14

[mm]

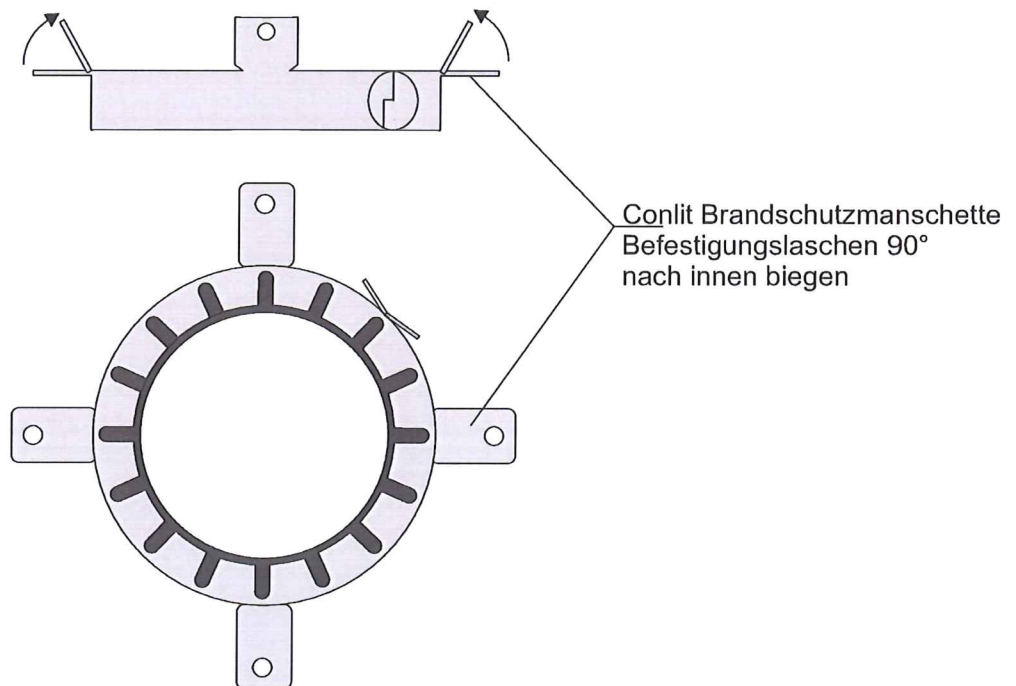
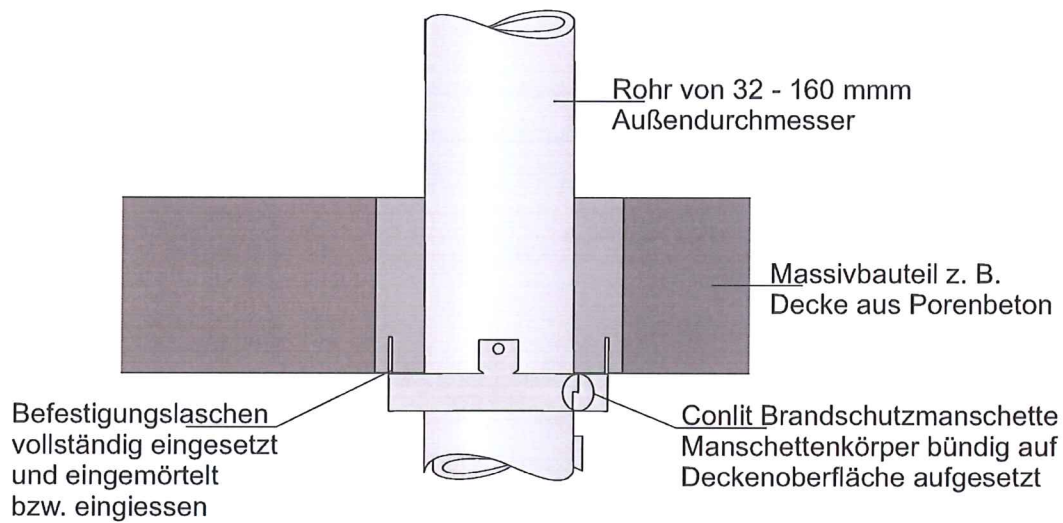


Feuerwiderstandsfähige Abschottung für Rohrleitungen aus Kunststoff "System Conlit Brandschutzmanschette"

ANHANG 2 – Einbau der Rohrmanschette
 Rohrmanschette "Conlit Brandschutzmanschette"
 Einbausituation Rohre mit 2 x 45° Bögen

Anlage 15

[mm]



Feuerwiderstandsfähige Abschottung für Rohrleitungen aus Kunststoff "System Conlit Brandschutzmanschette"

ANHANG 2 – Einbau der Rohrmanschette
 Rohrmanschette "Conlit Brandschutzmanschette"
 Montagebeispiel Befestigungsglaschen eingegossen

Anlage 16

Übereinstimmungserklärung

- Name und Anschrift des Unternehmens, das die **Rohrabschottung(en)** (Genehmigungsgegenstand) errichtet hat
- Baustelle bzw. Gebäude:
- Datum der Errichtung:
- Geforderte Feuerwiderstandsfähigkeit: ...

Hiermit wird bestätigt, dass

- die **Rohrabschottung(en)** zum Einbau in Wände* und Decken* der Feuerwiderstandsfähigkeit ... hinsichtlich aller Einzelheiten fachgerecht und unter Einhaltung aller Bestimmungen der allgemeinen Bauartgenehmigung Nr.: Z-19.53-.... des Deutschen Instituts für Bautechnik vom (und ggf. der Bestimmungen der Änderungs- und Ergänzungsbescheide vom) errichtet und eingebaut sowie gekennzeichnet wurde(n) und
- die für die Herstellung des Genehmigungsgegenstands verwendeten Bauprodukte entsprechend den Bestimmungen der allgemeinen Bauartgenehmigung gekennzeichnet waren.

* Nichtzutreffendes streichen

.....
(Ort, Datum)

.....
(Firma/Unterschrift)

(Die Bescheinigung ist dem Bauherrn zur ggf. erforderlichen Weitergabe an die zuständige Bauaufsichtsbehörde auszuhändigen.)

Feuerwiderstandsfähige Abschottung für Rohrleitungen aus Kunststoff "System Conlit Brandschutzmanschette"

ANHANG 3 – Beispiel für eine Übereinstimmungserklärung

Anlage 17

Übereinstimmungsbestätigung

(zu aBG-Nr. Z-19.53-2378 – Rohrabschottung Conlit Brandschutzmanschette)

Ausführendes Unternehmen: _____

Anschrift: _____

Baustelle bzw. Gebäude: _____

Zeitraum der Herstellung: _____

Feuerwiderstandsklasse: R _____

Hiermit wird bestätigt, dass

- alle Rockwool Rohrabschottungen in dem o. g. Bauvorhaben hinsichtlich aller Einzelheiten fachgerecht und unter Einhaltung aller Bestimmungen der allgemeinen Bauartgenehmigung **aBG-Nr. Z-19.53-2378** des Deutschen Instituts für Bautechnik in Berlin, hergestellt und eingebaut sowie gekennzeichnet wurden.
- die für die Herstellung des Zulassungsgegenstands verwendeten Bauprodukte entsprechend den Bestimmungen der allgemeinen bauaufsichtlichen Zulassung gekennzeichnet waren.

(Ort, Datum)

(Stempel und Unterschrift)

(Diese Bescheinigung ist dem Bauherrn zur Weitergabe an die zuständige Bauaufsichtsbehörde auszuhändigen.)