

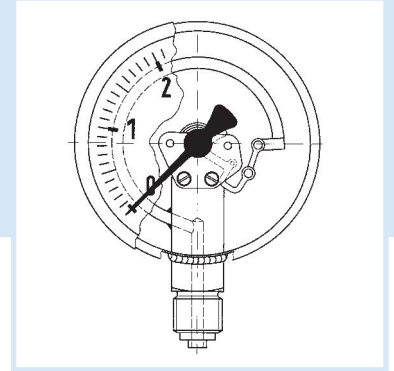
# Rohrfeder-Chemiemanometer



EN 837-1



- Für Chemie- und Verfahrenstechnik
- Voll verschweißtes Messsystem und Gehäuse
- Extrem robuste Konstruktion
- Für Mediumtemperaturen bis 150 °C
- Mit Helium dichtheitsgeprüft
- GOSSTANDART-zertifiziert



**Anwendung** Für gasförmige und flüssige, aggressive, nicht hochviskose und nicht kristallisierende Medien, auch in aggressiver Umgebung.  
! Bei Medium Gas oder Dampf unbedingt Tabelle „Auswahlkriterien gemäß EN 837-2“ (s. Anhang) beachten!

**Technische Daten** Typ  
D 9

**Nenngröße**  
50 – 63

**Genauigkeitsklasse (EN 837-1/6)**  
1,6

**Anzeigebereiche (EN 837-1/5)**  
NG 50:  
-1/0 bis -1/+15 bar  
0/0,6 bis 0/600 bar  
NG 63:  
-1/0 bis -1/+15 bar  
0/0,6 bis 0/1000 bar

**Verwendungsbereich**  
Ruhende Belastung:  $\frac{3}{4}$  x Skalenendwert  
Dynamische Belastung:  $\frac{2}{3}$  x Skalenendwert  
Kurzzeitig: Skalenendwert

**Temperatureinsatzbereich**

Medium:  $T_{\max} = +150 \text{ °C}$   
Umgebung:  $T_{\min} = -20 \text{ °C}$   
 $T_{\max} = +60 \text{ °C}$

**Temperaturverhalten**

Anzeigefehler bei Abweichung von der Normaltemperatur 20 °C am Messsystem:  
bei Temperaturzunahme ca.  $\pm 0,4 \text{ \%}/10 \text{ K}$ ,  
bei Temperaturabnahme ca.  $\pm 0,4 \text{ \%}/10 \text{ K}$   
vom jeweiligen Skalenendwert

**Schutzart**

IP 65 (EN 60529)  
bei Gehäuseentlüftung ( $\leq 25 \text{ bar}$ )  
IP 54

**Standardausführung** Anschluss

Edelstahl 316 Ti/316 L  
NG 50 radial oder axial exzentrisch  
NG 63 radial oder axial zentrisch  
G $\frac{1}{4}$ B – SW14 (EN 837-1/7.3)

**Messglied**  
Rohrfeder, Edelstahl 316 Ti/316 L  
 $\leq 60 \text{ bar}$  Kreisformfeder  
> 60 bar Schraubenformfeder  
dichtheitsgeprüft mit Helium (EN 837-1/9.5.6)

**Zeigerwerk**  
Edelstahl

**Zifferblatt**

Aluminium, weiß  
Skalierung schwarz

**Zeiger**

Aluminium, schwarz

**Gehäuse**

Edelstahl 304 mit Druckentlastungsöffnung

**Bördelring**

Edelstahl 304

**Sichtscheibe**

NG 50 Kunststoff  
NG 63 Sicherheitsverbundglas

- Optionen**
- Sichtscheibe Kunststoff (NG 63)
  - Befestigungsrand hinten (NG 63)
  - Bügelbefestigung

- Bördelring, poliert
- Sonderskalen
- Andere Prozessanschlüsse

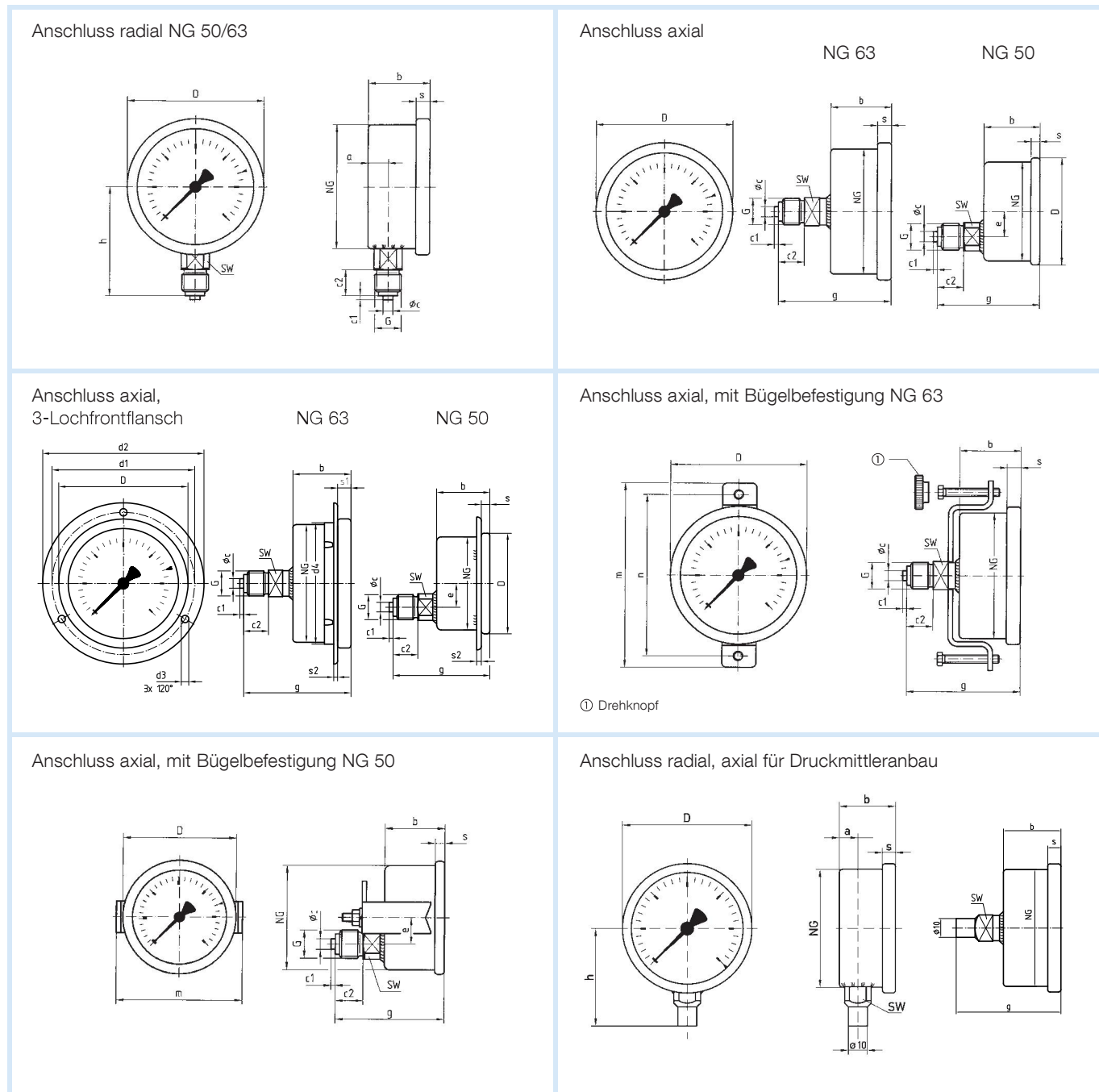


Preise s. Seite 381.

# Rohrfeder-Chemiemanometer

Typ D 9 – NG 50/63

Gehäusebauformen und Maße



## Maße (mm)

Nenngröße (NG)	a	a1	b	b1	$\phi_c$	c1	c2	d1*	d2*	d3*	d4	D	e	G	g	h	m	n	s	s1	s
50	10,5	-	28	-	5	2	13	60	70	3,6	-	53	12,5	G1/4B	51	46	59	-	4,5	-	2,5
63	9,5	13	30,5	34	5	2	13	75	85	3,6	64	68	-	G1/4B	56	53	94	82	7	5,5	2
Nenngröße (NG)	SW																				
50	14																				
63	14																				

\* Maße nach DIN 16063.