

Rohrfeder-Industriemanometer



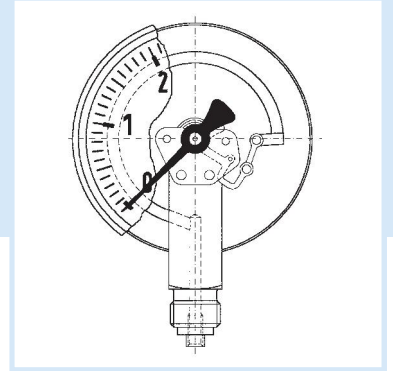
EN 837-1



- Für Maschinen- und Anlagenbau
- Robustes Bajonettringgehäuse aus Edelstahl
- Optional bis Nenngroße 250 mm
- Mit Grenzsignalgeber ausrüstbar
- DNV Bauartzulassung und GOSSTANDART zertifiziert



Seite 478



Anwendung Für gasförmige und flüssige, nicht hochviskose und nicht kristallisierende Medien, die Kupferlegierungen nicht angreifen. Für hohe Messgenauigkeit und raue Einsatzbedingungen.
! Bei Medium Gas oder Dampf unbedingt Tabelle „Auswahlkriterien gemäß EN 837-2“ (s. Anhang) beachten!

Technische Daten Typ
D 4

Nenngroße
100 – 160

Genauigkeitsklasse (EN 837-1/6)
1,0

Anzeigebereiche (EN 837-1/5)
-1/0 bis -1/+15 bar
0/0,6 bis 0/1000 bar

Verwendungsbereich
Ruhende Belastung:
≤ 600 bar = Skalenendwert
> 600 bar = $\frac{3}{4}$ x Skalenendwert
Dynamische Belastung:
≤ 600 bar = 0,9 x Skalenendwert
> 600 bar = $\frac{2}{3}$ x Skalenendwert

Kurzzeitig:
≤ 600 bar = 1,3 x Skalenendwert
> 600 bar = Skalenendwert

Temperatureinsatzbereich
Medium: $T_{\max} = +60 \text{ }^{\circ}\text{C}$
Umgebung: $T_{\min} = -20 \text{ }^{\circ}\text{C}$
 $T_{\max} = +60 \text{ }^{\circ}\text{C}$

Temperaturverhalten
Anzeigefehler bei Abweichung von der Normaltemperatur 20 °C am Messsystem:
bei Temperaturzunahme ca. ±0,4 %/10 K,
bei Temperaturabnahme ca. ±0,4 %/10 K
vom jeweiligen Skalenendwert

Schutzart
IP 54 (EN 60529)

Standardausführung **Anschluss**
Messing, radial oder axial exzentrisch
G $\frac{1}{2}$ B – SW22 (EN 837-1/7.3)

Messglied
Rohrfeder, ≤ 60 bar Kreisformfeder,
Kupferlegierung > 60 bar Schraubenformfeder,
Edelstahl 316 Ti/316 L

Zeigerwerk
Messing

Zifferblatt
Aluminium, weiß; Skalierung schwarz

Zeiger
Aluminium, schwarz

Gehäuse
Edelstahl 304
mit Druckentlastungsöffnung

Bajonettring
Edelstahl 304

Sichtscheibe
Instrumentenglas

Optionen

- Nenngroße 250 (radial)
- Befestigungsrand hinten
- 3-Kantfrontring
- 3-Lochfrontflansch
- Sichtscheibe Sicherheitsglas

- Drosselschraube
- Markenzeiger
- Grenzsignalgeber
- Sonderskalen
- Andere Prozessanschlüsse

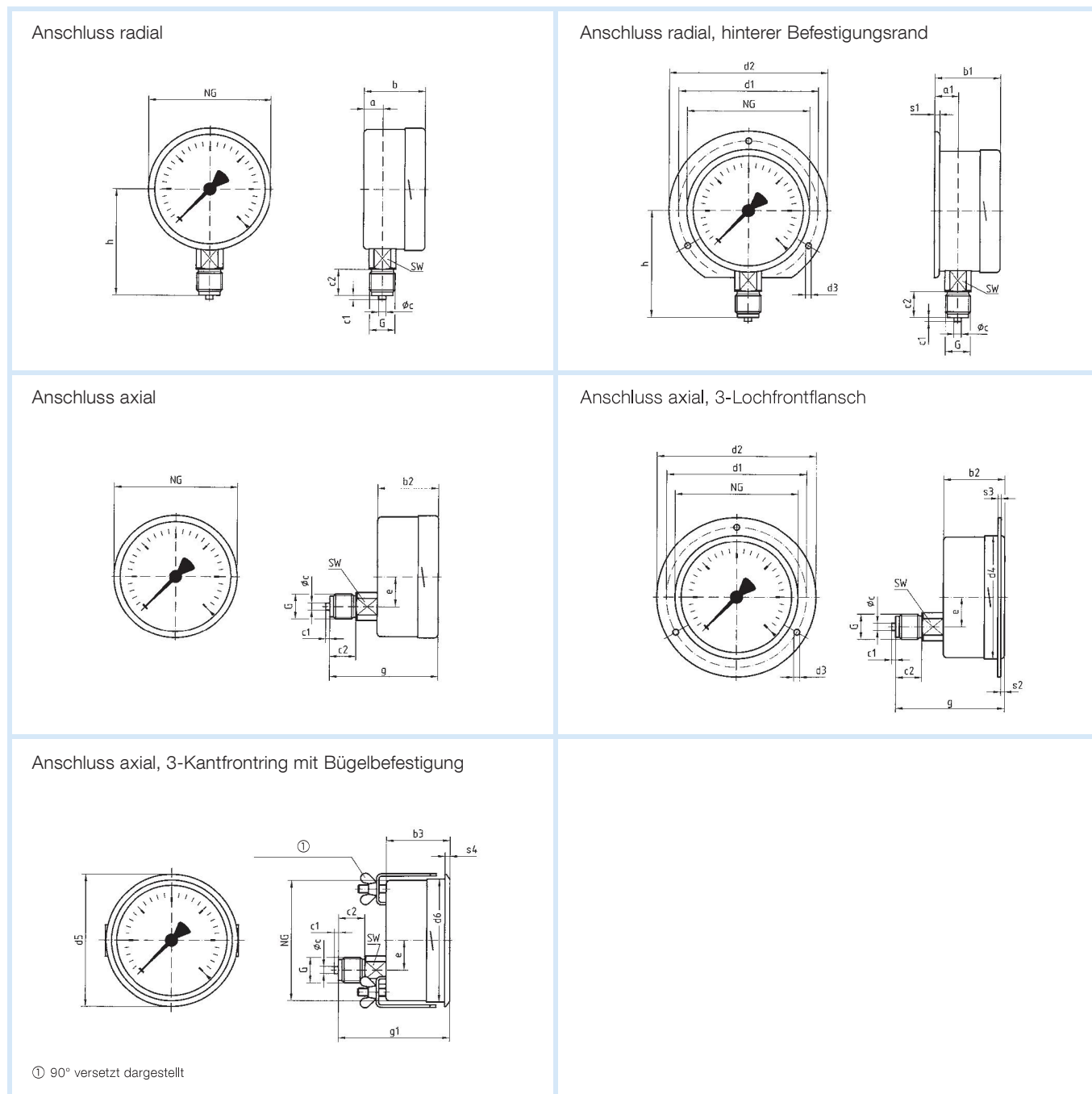


Preise s. Seite 361.

Rohrfeder-Industriemanometer

Typ D 4 – NG 100/160

Gehäusebauformen und Maße



Maße (mm)

Nenngröße (NG)	a	a1	b	b1	b2	b3	Øc	c1	c2	d1*	d2	d3*	d4	d5	d6	e	G	g	g1	h	s1
100	15,6	19,1	49	52,5	49	49	6	3	20	116	132	4,8	104	107	101	26,5	G½B	81	81	86	5,5
160	17,5	20,5	50	53	50	52	6	3	20	178	196	5,8	164	167	161	26,5	G½B	82	84	116	6
250	16	-	57	59	-	-	6	3	20	270	285	5,8	-	-	-	-	G½B	-	-	165	2
Nenngröße (NG)	s2	s3	s4	SW																	
100	4	2	4	22																	
160	4	2	4,5	22																	
250	-	-	-	22																	

* Maße für NG 100 nach DIN 16064.