

theMova S360-100 AP WH

Artikel-Nr.: 1030550

Präsenz- und Bewegungsmelder Innenmelder

Funktionsbeschreibung

- Passiv-Infrarot-Bewegungsmelder für Deckenmontage
- Runder Erfassungsbereich 360°, bis zu Ø 9 m (64 m²)
- Automatische bewegungs- und helligkeitsabhängige Steuerung für Beleuchtung
- Mischlichtmessung
- Kanal A Licht: Relais, 230 V
- Betrieb als Vollautomat
- Helligkeitsschaltwert einstellbar, Teach-in Funktion
- Impulsfunktion für Treppenlicht-Zeitschalter
- Nachlaufzeit einstellbar
- Erfassungsempfindlichkeit einstellbar
- Testbetrieb zur Überprüfung von Funktion und Erfassungsbereich
- Durch werkseitige Voreinstellung sofort betriebsbereit (Helligkeitsschaltwert 300 Lux, Nachlaufzeit 10 min.)
- Für die Änderungen der Werte und Einstellungen ist eine dieser optionalen Fernbedienungen erforderlich:
- Management-Fernbedienung SendoPro
- Service-Fernbedienung theSenda P
- Optionale Benutzer-Fernbedienung: theSenda S



Technische Daten

theMova S360-100 AP WH		theMova S360-100 AP WH	
Betriebsspannung	230 V AC	Montagehöhe	2 – 4 m
Frequenz	50 Hz	Montageart	Deckenmontage

Technische Änderungen und Druckfehler vorbehalten

weitere Informationen unter: www.theben.de/produkt/1030550

Die Lastangaben werden mit exemplarisch ausgesuchten Leuchtmitteln ermittelt und sind daher aufgrund der Vielzahl der erhältlichen Produkte typische Angaben.

theMova S360-100 AP WH

Artikel-Nr.: 1030550

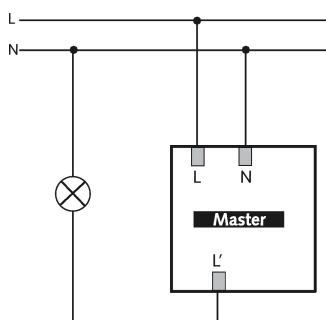
theben
energy saving comfort

Technische Daten

theMova S360-100 AP WH	
Farbe	Weiß
Schaltausgang	Licht
Stand-by Leistung	~0,5 W
Art der Lichtmessung	Mischlichtmessung
Einstellbereich Helligkeit	30 – 3000 lx
Nachlaufzeit Licht	10 s - 60 min
Kontaktart Licht	Relais 230 V / 10 A μ -Kontakt
Leuchtmittel	Glüh- / Halogenlampen, Fluoreszenzlampen, Kompaktleuchtstofflampen, LEDs
Glüh- / Halogenlampenlast	2300 W

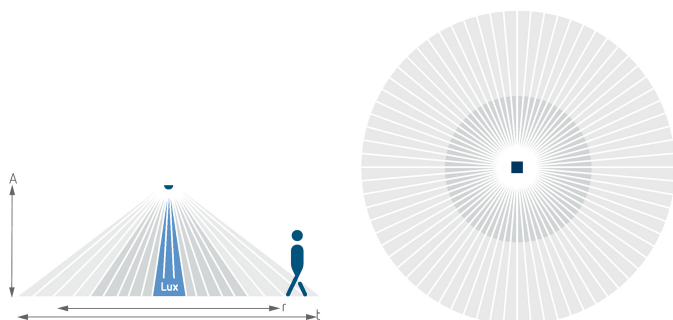
theMova S360-100 AP WH	
Fluoreszenz-, Kompakt- / Leuchtstofflampen	1150 VA ($\cos \varphi = 0,5$)
Einschaltstrom	max. 400 A / 200 μ s
LED-Lampe < 2 W	25 W
LED-Lampe 2-8 W	250 W
LED-Lampe > 8 W	250 W
Anschlussart	Steckklemmen
Erfassungsbereich	50 m ² (\varnothing 8 m 360°)
Umgebungstemperatur	-15°C ... 50°C
Schutzart	IP 54 (im eingebauten Zustand)

Anschlussbilder



Erfassungsbereich für die Planung

Montagehöhe (A)	Frontal gehend (R)	Quer gehend (t)
2 m	5 m ² 2,5 m	38 m ² 7 m
2,5 m	7 m ² 3 m	38 m ² 7 m
3 m	13 m ² 4 m	50 m ² 8 m
3,5 m	13 m ² 4 m	50 m ² 8 m
4 m	13 m ² 4 m	64 m ² 9 m



Technische Änderungen und Druckfehler vorbehalten

weitere Informationen unter: www.theben.de/produkt/1030550

Die Lastangaben werden mit exemplarisch ausgesuchten Leuchtmitteln ermittelt und sind daher aufgrund der Vielzahl der erhältlichen Produkte typische Angaben.

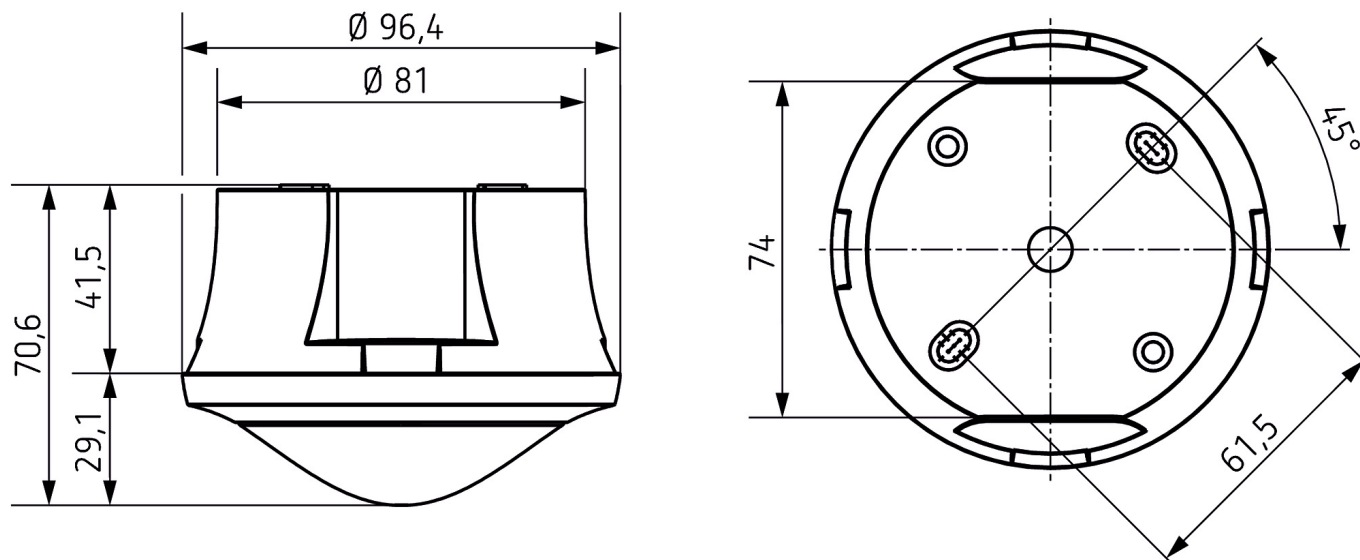
20.07.2020
Seite 2 von 3

theMova S360-100 AP WH

Artikel-Nr.: 1030550

theben
energy saving comfort

Maßbilder



Zubehör

theSenda P

Artikel-Nr.: 9070910



theSenda S

Artikel-Nr.: 9070911



theSenda B

Artikel-Nr.: 9070985



Technische Änderungen und Druckfehler vorbehalten

weitere Informationen unter: www.theben.de/produkt/1030550

Die Lastangaben werden mit exemplarisch ausgesuchten Leuchtmitteln ermittelt und sind daher aufgrund der Vielzahl der erhältlichen Produkte typische Angaben.

20.07.2020
Seite 3 von 3