

Gebrauchs- und Montageanleitung
Operating and installation instructions



E-Kleindurchlauferhitzer
MCX 3..7

E-mini instant water heater
MCX 3..7



de > 2

en > 17

fr > 32

nl > 48

pl > 63

cs > 79

Inhalt

DE

1. Übersichtsdarstellung 3

2. Gerätebeschreibung 4

3. Technische Daten 5

4. Installationsbeispiele 6

 Drucklose (offene) Installation mit Armatur für drucklose Warmwassergeräte 6

 Druckfeste (geschlossene) Installation mit Armatur für druckfeste Geräte 6

5. Montagehinweise 7

 Duschanwendung 7

6. Flexible Verbindungsschläuche 8

7. Montage und Wasseranschluss 9

 Abnehmen des Gerätes aus dem Wandhalter 10

8. Elektroanschluss 10

9. Entlüften 11

10. Inbetriebnahme 11

11. Typenschild-Blende 12

12. Einstellung der Wassermenge 13

13. Gebrauch 13

 Temperatur einstellen 13

 Tasten- und Temperatursperre 14

14. LED-Standby de- / aktivieren 14

15. Reinigung und Pflege 14

16. Umwelt und Recycling 15

17. Selbsthilfe bei Problemen und Kundendienst 15

18. Produktdatenblatt nach Vorgabe der EU Verordnungen - 812/2013 814/2013 94

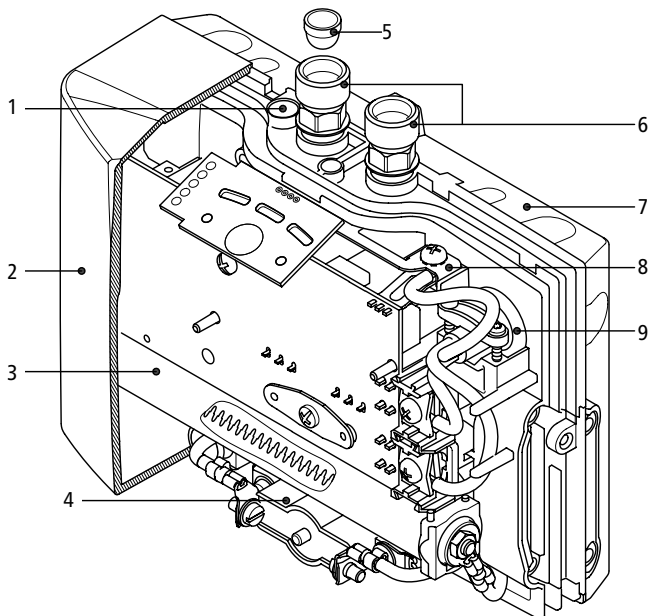


**Vor Installation
und Benutzung des
Gerätes lesen Sie
bitte sorgfältig diese
Gebrauchsanweisung!**

1. Übersichtsdarstellung

Bei Ersatzteilbestellungen stets Gerätetyp und Seriennummer angeben!

DE



Pos.	Bezeichnung
1	Wassermengen-Justierschraube
2	Haube mit Bedienfeld
3	Heizkartusche
4	Sicherheitstemperaturbegrenzer (STB)
5	Filtersieb
6	Wasseranschlussstücke
7	Wandhalter
8	Erdungssicherungsklammer
9	Kabeldurchführungstülle

2. Gerätebeschreibung

DE

1



Dieser Klein-Durchlauferhitzer (Abb.1) ist zur sparsamen Warmwasserversorgung einer einzelnen Zapfstelle, insbesondere Handwaschbecken vorgesehen und kann an einer Sanitärarmatur installiert werden.

Durch Öffnen des Warmwasserventiles der Armatur schaltet der Durchlauferhitzer bei Überschreiten der Einschaltwassermenge automatisch ein und erwärmt das Wasser während es durch das Gerät strömt.

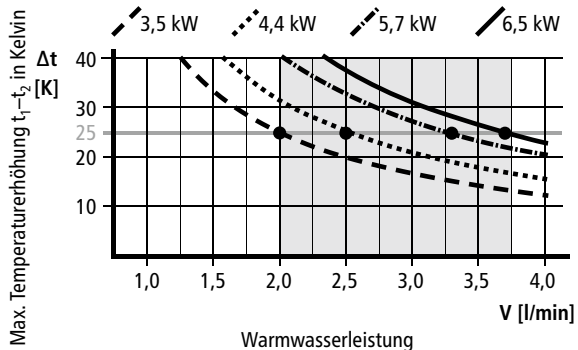
Das Gerät ist werkseitig auf die zum Händewaschen ideale Auslauftemperatur von ca. 38°C voreingestellt. Wenn diese Temperatur erreicht wird, reduziert die Elektronik die Leistung automatisch, um die

Auslauftemperatur nicht zu überschreiten. Aufgrund dieser zum Händewaschen bedarfsge-
rechten Temperaturregelung sollte im täglichen Gebrauch nur das Warmwasserventil der
Armatur geöffnet werden. Am Bedienfeld können die Temperaturen 35°C, 38°C und 45°C
gewählt werden. Für eine niedrigere Auslauftemperatur kann kaltes Wasser zugemischt wer-
den.

Bei zu geringer Durchflussmenge, zu niedrigem Fließdruck oder beim Schließen des Warm-
wasserventiles der Armatur, schaltet das Gerät automatisch ab. Für eine optimale Wasser-
darbietung ist unbedingt der in der Verpackung mitgelieferte Spezial-Strahlregler zu ver-
wenden. Dieser wird in den Auslauf der Armatur eingesetzt und passt in jede Standardhülse
M 22/24.

Die maximal mögliche
Auslauftemperatur ist
bestimmt durch die
Zulaufemperatur, die
Wassermenge und die
Leistung des Durchlauf-
erhitzers (siehe Grafik).
Die Voreinstellung der
Durchflussmenge kann
verändert werden
(»Einstellung der
Wassermenge«, 13).

2



3. Technische Daten

Typ	MCX 3	MCX 4	MCX 6	MCX 6-220	MCX 7
Artikel-Nummer	15003	15004	15006	15005	15007
Nenninhalt Liter	0,2	0,2	0,2	0,2	0,2
Nennüberdruck MPa (bar)	1 (10)	1 (10)	1 (10)	1 (10)	1 (10)
Heizsystem	Blankdraht-Heizsystem IES®				
Einsatzbereich: erforderlicher spezifischer Wasserwiderstand bei 15 °C in Ω cm	≥ 1100	≥ 800	≥ 800	≥ 800	≥ 1100
Nennspannung	1~ / N / PE 220–240 V AC			1~ / N / PE 220 V AC	2~ / PE 400 V AC
Nennleistung	3,5 kW	4,4 kW	5,7 kW	6,0 kW	6,5 kW
Nennstrom	15 A	19 A	25 A	27 A	16 A
Temperaturbereich einstellbar	35 °C – 38 °C – 45 °C				
Werkseinstellung Auslauftemperatur ca.	38 °C	38 °C	38 °C	38 °C	38 °C
Maximale Einlauftemperatur	70 °C	70 °C	70 °C	70 °C	70 °C
Werkseinstellung Durchflussmenge bei 3 bar Fließdruck	2,0 l/min	2,5 l/min	3,3 l/min	4,5 l/min	3,7 l/min
Maximale Temperaturerhöhung bei 2,0 l/min	25 K	31 K	41 K	43 K	46 K
Temperaturerhöhung bei Nennleistung und einem Durchfluss von... 1)	2,5 l/min	20 K	25 K	33 K	37 K
	3,0 l/min	17 K	21 K	27 K	29 K
	3,5 l/min	14 K	18 K	23 K	24 K
	4,0 l/min	12 K	16 K	20 K	21 K
Einschaltwassermenge l/min	1,2	1,5	1,5	1,5	1,5
Ausschaltwassermenge l/min	1,0	1,3	1,3	1,3	1,3
Min. erforderlicher Leiterquerschnitt 2) mm ²	1,5	2,5	4,0	4,0	2,5
Gewicht mit Wasserfüllung	ca. 1,5 kg				
Abmessungen (H × B × T)	13,5 × 18,6 × 8,7 cm				
Schutzklasse nach VDE	1				
Schutzart nach VDE	IP 25				

1) Temperaturerhöhung (Kelvin) + Kaltwassertemperatur (°C) = maximale Warmwassertemperatur (°C) ≤ 70 °C

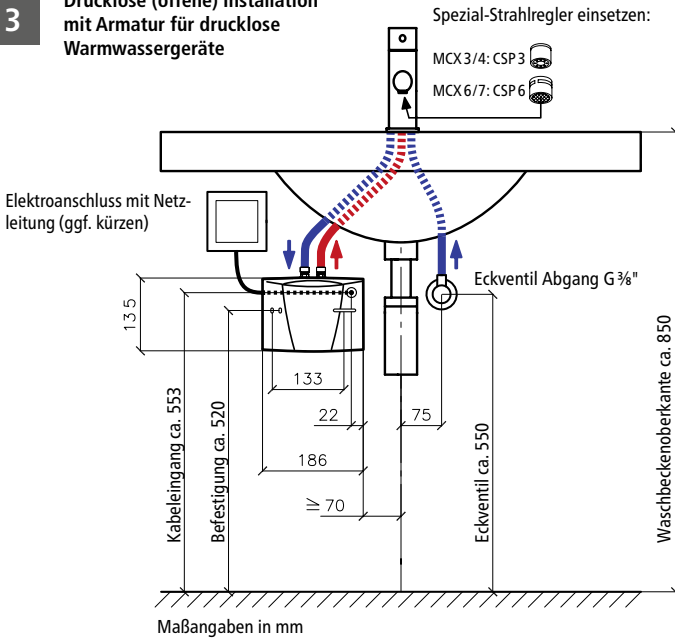
2) Maximaler Kabelquerschnitt 4 mm²

4. Installationsbeispiele

DE

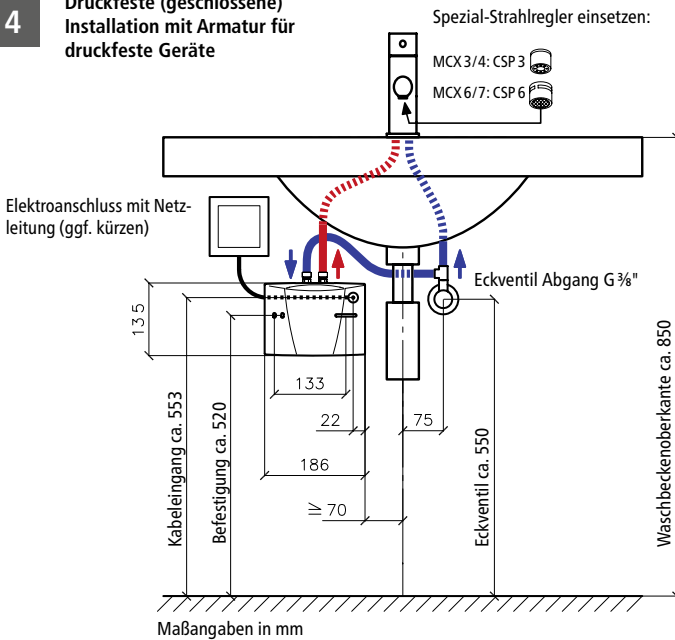
3

Drucklose (offene) Installation mit Armatur für drucklose Warmwassergeräte



4

Druckfeste (geschlossene) Installation mit Armatur für druckfeste Geräte





5. Montagehinweise

Die Montage erfolgt direkt an die Anschlussrohre der Sanitärarmatur in einem frostfreien Raum. Wir garantieren einwandfreie Funktion nur bei Verwendung von CLAGE Armaturen und Zubehör. Bei der Installation beachten:

- DIN VDE 0100 und EN 806 sowie die gesetzlichen Vorschriften des jeweiligen Landes und die Bestimmungen des örtlichen Elektrizitäts- und Wasserversorgungsunternehmens
- Technische Daten und Angaben auf dem Typenschild unter der Blende (»Abnehmen der Blende«, 12)
- Keine Zubehörteile in der Verpackung zurücklassen.
- Für Wartungszwecke muss der Durchlauferhitzer leicht zugänglich sein. Ein separates Absperrventil muss installiert sein.
- Vor Anschluss Wasserleitungen gut durchspülen.
- Ein optimaler Betrieb ist bei einem Fließwasserdruck zwischen 0,2–0,4 MPa (2–4 bar) gewährleistet. Der Netzdruck darf 1 MPa (10 bar) nicht überschreiten.
- Für den sicheren Betrieb dieses Durchlauferhitzers wird kein Rückflussverhinderer benötigt. Soll dennoch ein Rückflussverhinderer montiert werden, darf dieser ausschließlich in der Warmwasserleitung hinter dem Durchlauferhitzer installiert werden.
- Die Mindestanforderungen an den spezifischen Widerstand des Wassers sind einzuhalten. Der spezifische Widerstand des Wassers kann bei Ihrem Wasserversorgungsunternehmen erfragt werden.

Duschanwendung

Wenn das Gerät eine Dusche versorgt, darf die Warmwassertemperatur 55 °C nicht übersteigen. Daher ist bei Betrieb mit vorgewärmten Wasser dessen Temperatur bauseits auf 55 °C zu begrenzen.

6. Flexible Verbindungsschläuche

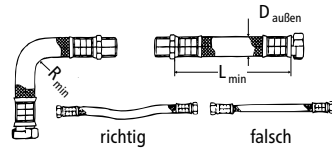
DE

Einbaurichtlinien:

DN Schlauch	D _{außen}	PN	R _{min}
8 mm	12 mm	20 bar	27 mm

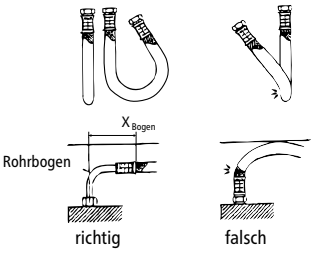
Achten Sie auf ausreichenden Potentialausgleich!

- Der zulässige Biegeradius $R_{min} = 27$ mm darf nicht unterschritten werden, sowohl bei Transport, Montage als auch im eingebauten Zustand. Kann der Biegeradius nicht eingehalten werden, ist die Montageart zu ändern oder ein geeigneter Schlauch zu wählen.

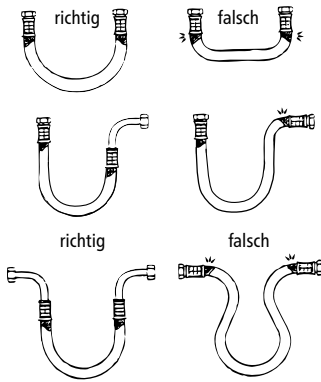


Die Mindestlänge entnehmen Sie bitte der Tabelle:

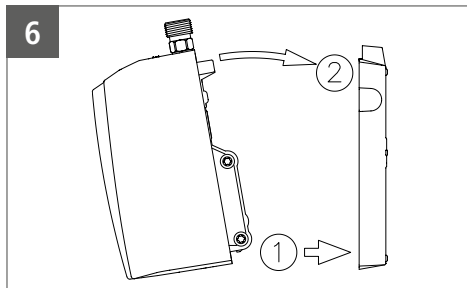
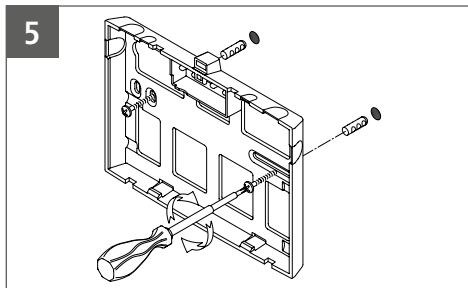
L _{min}	L _{min} α = 90°	L _{min} α = 180°	L _{min} α = 360°
60 mm	140 mm	180 mm	260 mm



- Bei gebogener Verlegung muss genügend Schlauchlänge zur Bildung eines offenen Bogens vorhanden sein, da sonst der Schlauch an den Anschlüssen abknickt und zerstört wird.
- Unter Druck bzw. bei Wärme kann es zu einer geringfügigen Längenänderung des Schlauches kommen. Gerade verlegte Schlauchleitungen müssen deshalb so eingebaut werden, dass Längenveränderungen abgefangen werden.
- Die flexible Verbindung darf auf keinen Fall verdreht oder abgeknickt werden.
- Der Schlauch darf sowohl bei der Montage als auch im Betrieb durch keinerlei von außen einwirkende Zug- oder Druckbeanspruchung belastet werden.
- Starre Anschlüsse (Außengewinde) sind nach der Befestigung des zweiten Anschlusses nicht weiter anzuziehen, da der Schlauch sonst verdreht wird und Beschädigungen am Schlauch auftreten können.
- Für die Dichtheit der Verbindung ist grundsätzlich der Monteur der Schläuche verantwortlich.
- Mitgeliefertes Dichtungsmaterial ist vom Monteur auf seine Eignung zu prüfen, da dem Hersteller der Schläuche sowohl das Material als auch die Geometrie der Anschlüsse nicht bekannt sind.

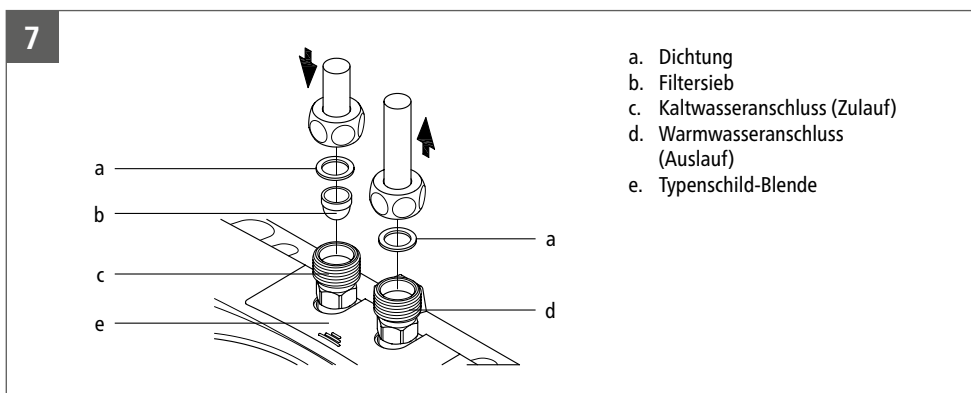


7. Montage und Wasseranschluss



DE

- Das Gerät so installieren, dass die Wasseranschlüsse senkrecht nach oben stehen und direkt an die Anschlüsse der Sanitärarmatur angeschlossen werden können.
- Wandhalter mit Schrauben dübeln (Abb. 5).
- Gerät auf den Wandhalter stecken und einrasten (Abb. 6). Das Gerät darf nur betrieben werden, wenn es ordnungsgemäß auf dem Wandhalter eingerastet ist!
- Wasserzulauf (blau) und -auslauf (rot) sind durch Farbmarkierungen auf dem Typenschild (unter der Typenschild-Blende) gekennzeichnet (Abb. 7).
- Die Kennzeichnungen der Armaturen müssen entsprechend zugeordnet werden. Die Montage muss so erfolgen, dass die angeschlossenen Wasserleitungen keine mechanische Kraft auf das Gerät ausüben.
- Nach Installation alle Verbindungen auf Dichtheit prüfen.
- **Um einen optimalen Wasserstrahl bei sparsamer Durchflussmenge zu erhalten, unbedingt beigefügten Strahlregler an den Auslauf der Armatur schrauben. Der Einsatz passt in handelsübliche Hülsen mit M22 und M24 Gewinde.**

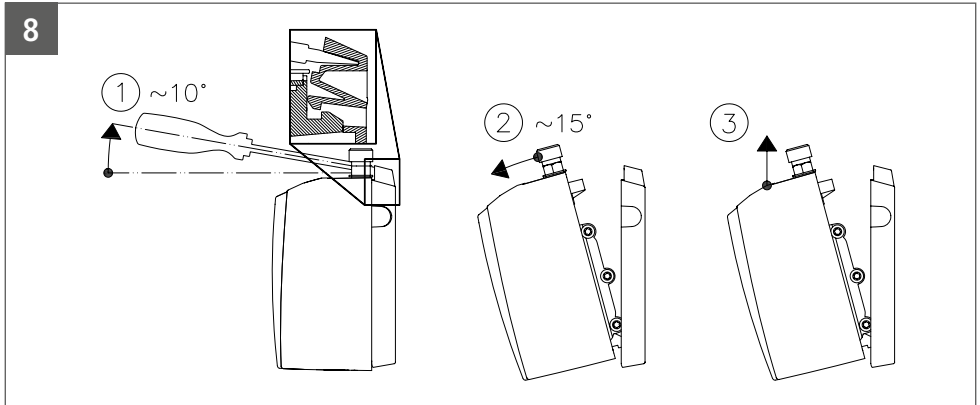


7. Montage und Wasseranschluss

DE

Abnehmen des Gerätes aus dem Wandhalter

Breite Schraubendreherspitze bis Anschlag in Verriegelung zwischen den Wasseranschlussstücken stecken und Schraubendreher leicht nach oben drücken (1), Gerät maximal 15° nach vorne kippen (2) und nach oben entnehmen (3).



8. Elektroanschluss

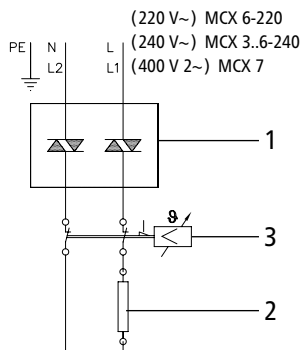
Nur durch den Fachmann!

Vor dem elektrischen Anschluss das Gerät durch mehrfaches Öffnen und Schließen des Warmwasserventiles der Armatur mit Wasser füllen und vollständig entlüften. Sonst ist ein Schaden am Heizelement möglich!

- Vor dem elektrischen Anschluss die Zuleitung zum Gerät spannungsfrei schalten.
- Der Typ MCX3 (3,5 kW) wird werkseitig mit Netzleitung und Schutzkontaktstecker geliefert. Stellen Sie sicher, dass die Zuleitung zur Schutzkontaktsteckdose ausreichend dimensioniert ist und die Steckdose an den Schutzleiter angeschlossen ist. Die Steckdose muss frei zugänglich sein. Wenn die Netzleitung beschädigt ist, muss sie vom Werkkundendienst oder einem Elektrofachhandwerker ersetzt werden, um Gefahren zu vermeiden.
- Die Netzanschlussleitung aller anderen MCX-Modelle muss über eine Geräteanschlussdose nach Schaltplan (Abb. 9) fest angeschlossen werden. **Der Schutzleiter muss angeschlossen werden.**
- Installationsseitig ist eine allpolige Trennung nach VDE 0700 mit einer Kontaktöffnungsweite von ≥ 3 mm pro Pol vorzusehen.
- Der Querschnitt der Zuleitung muss der Leistung entsprechend dimensioniert sein.
- Zur Absicherung des Gerätes ist ein Sicherungselement für Leitungsschutz mit einem dem Gerätenennstrom angepassten Auslösestrom zu montieren.

8. Elektroanschluss

9



Schaltplan

1. Elektronische Regelung
2. Heizelement
3. Sicherheitstemperaturbegrenzer

DE

9. Entlüften

Um eine Beschädigung des Heizelementes zu vermeiden, muss das Gerät vor der ersten Inbetriebnahme entlüftet werden.

Nach jeder Entleerung (z. B. nach Arbeiten in der Wasserinstallation oder nach Reparaturen am Gerät) muss der Durchlauferhitzer vor der Wiederinbetriebnahme erneut entlüftet werden.

1. Schalten Sie die elektrischen Zuleitungen zum Durchlauferhitzer spannungsfrei.
2. Öffnen Sie das Warmwasserventil der Armatur und warten Sie, bis das Wasser blasenfrei heraus strömt, um den Durchlauferhitzer zu entlüften.
3. Schalten Sie die Spannung wieder ein.

10. Inbetriebnahme

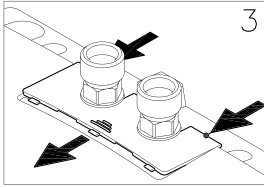
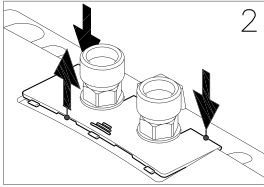
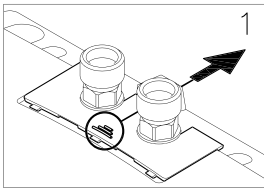
Noch keinen Strom einschalten!

1. Warmwasserhahn der Armatur öffnen bis Wasser blasenfrei heraus strömt.
2. Erst jetzt Sicherung einschalten. Nach einer kurzen Einschaltverzögerung fließt warmes Wasser.
3. Die gewünschte Temperatur am Gerät einstellen und bei Bedarf Wassermenge anpassen, falls z.B. die Temperatur nicht erreicht wird.
4. Dem Benutzer die Funktion des Gerätes erklären und mit dem Gebrauch vertraut machen. Diese Anleitung dem Benutzer zur Aufbewahrung überreichen.
5. Registrieren Sie das Gerät mit der Registrierkarte beim Werkkundendienst bzw. online auf der Internetseite www.clage.de.

11. Typenschild-Blende

DE

10



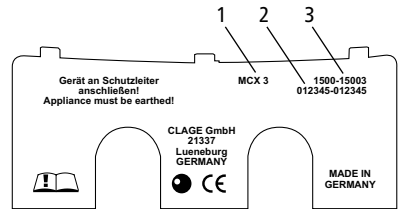
Abnehmen der Blende

Unter dieser Blende befinden sich das Typenschild und die Haubenschraube.

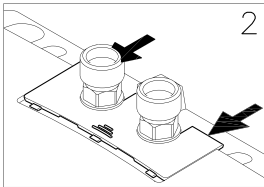
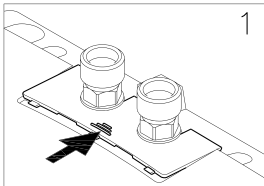
1. Blende an der Riffelung Richtung Wandhalter schieben.
2. An den hinteren Ecken nach unten drücken, bis die Vorderkante hochklappt.
3. Blende nach vorne abziehen.

Typenschild-Blende

Auf der Unterseite der Blende befinden sich neben der Geräte-typenbezeichnung (1) auch die Geräte-Seriennummer (2) und die Artikelnummer (3).



11



Aufsetzen der Blende

1. Blende Richtung Wandhalter flach unter die Kanten der Wasseranschlussstücke schieben.
2. Vorderkante niederdrücken und an der hinteren Kante nach vorne schieben bis Blende bündig abschließt.

12. Einstellung der Wassermenge

Nur durch einen Fachmann auszuführen.



Entfernen Sie die Blende (siehe Abb. 10), lösen die darunter befindliche Haubenschraube und nehmen die Haube ab.

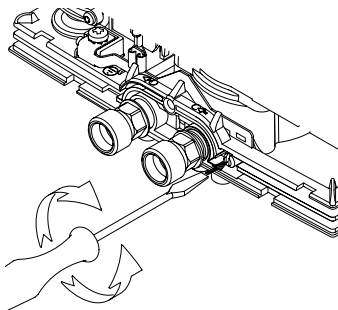
Reduzierung der Durchflussmenge:

Durch Drehen der Justierschraube **im Uhrzeigersinn** reduziert sich die Durchflussmenge, wodurch eine höhere Auslauftemperatur erreicht werden kann.

Erhöhung der Durchflussmenge:

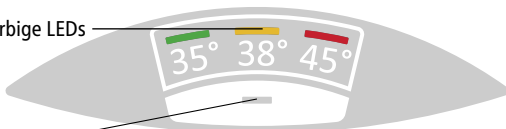
Durch Drehen der Justierschraube **gegen den Uhrzeigersinn** erhöht sich die Durchflussmenge, wodurch die erreichbare Auslauftemperatur sinkt.

12	Drehrichtung	Durchflussmenge	Temperaturerhöhung
		—	+
		+	—



13. Gebrauch


13



Drei farbige LEDs

Sensortaste

Temperatur einstellen

Mit der Sensortaste  können Sie eine von drei Temperaturen auswählen.

Mit jedem Tastendruck stellen Sie die nächsthöhere Stufe ein:

35°C  38°C  45°C (max.)

Bei erneutem Tastendruck  beginnt der Zyklus von vorn.

Die aktuelle eingestellte Temperatur wird durch eine der drei farbigen LEDs angezeigt.

13. Gebrauch

DE

Tasten- und Temperatursperre

Die aktuell gewählte Temperatur lässt sich gegen unbeabsichtigtes Verstellen sperren. Sie ist dann nicht mehr durch einen einfachen Tastendruck verstellbar.

Tastensperre aktivieren / deaktivieren:

Sensortaste gedrückt halten (ca. 5 Sekunden) bis die aktive LED erlischt, dann Sensortaste loslassen.

14. LED-Standby de- /aktivieren

Als Energiesparfunktion des Bedienfeldes erlischt die aktive LED automatisch ca. 20 Sekunden nach der letzten Bedienung (z.B. Zapfung oder Temperaturwahl).

Um die gewählte Einstellung aber jederzeit erkennen zu können, kann die LED mit folgender Prozedur dauerhaft aktiviert und die LED-Standby-Funktion deaktiviert werden:

- Armatur schließen (Wasserstopp).
- Sensortaste dauerhaft länger als 7 Sekunden gedrückt halten, da wegen der Tastensperrefunktion die LED immer nach 5 Sekunden erlischt und nach weiteren 1,5 Sekunden wieder leuchtet.
- Bei weiterhin gedrückter Taste nun die Armatur öffnen, die LED erlischt kurz als Bestätigung.
- Dann Taste loslassen und Armatur schließen (Wasserstopp).

Wird im LED-Standby-Modus (LED aus) die Armatur geöffnet oder die Sensortaste betätigt leuchtet die zuletzt aktive LED auf (Wake-Up), aber es erfolgt noch keine Umschaltung der Temperatur. Erst bei erneutem Tastendruck kann die Temperatur verstellt werden.

Die LED-Standby-Funktion lässt sich auf gleiche Weise wieder aktivieren.

Diese Funktion bleibt auch bei Spannungsausfall gespeichert.

15. Reinigung und Pflege

- Das Gerät und die Armaturen nur mit einem feuchten Tuch reinigen. Keine scheuernden, lösmittel- oder chlorhaltigen Reinigungsmittel verwenden.
- Den Bedienfeldbereich trocken halten!
- Strahlregler regelmäßig säubern und erneuern.
- Verschmutzungen und Verkalkung der Wasserwege beeinflussen die Funktion. Anzeichen sind z.B. geringerer Durchfluss oder Rauschgeräusche. Lassen Sie in diesem Fall das Gerät vom Fachmann prüfen und ggf. das Filtersieb im Wasserzulauf reinigen.

16. Umwelt und Recycling

Ihr Produkt wurde aus hochwertigen, wiederverwendbaren Materialien und Komponenten hergestellt. Beachten Sie bei einer Entsorgung, dass elektrische Geräte am Ende ihrer Lebensdauer vom Hausmüll getrennt entsorgt werden müssen. Bringen Sie dieses Gerät daher zu einer der kommunalen Sammelstellen, die Elektronikschrott entgegennehmen. Diese ordnungsgemäße Entsorgung dient dem Umweltschutz und verhindert mögliche schädliche Auswirkungen auf Mensch und Umwelt, die sich aus einer unsachgemäßen Handhabung der Geräte am Ende ihrer Lebensdauer ergeben könnten. Genauere Informationen zur nächstgelegenen Sammelstelle bzw. Recyclinghof erhalten Sie bei Ihrer Gemeindeverwaltung.

Geschäftskunden: Wenn Sie Geräte entsorgen möchten, treten Sie bitte mit Ihrem Händler oder Lieferanten in Kontakt. Diese halten weitere Informationen für Sie bereit.

17. Selbsthilfe bei Problemen und Kundendienst

Diese Tabelle hilft dabei, die Ursache einer evtl. Störung zu finden und diese zu beseitigen.

Problem	mögliche Ursache	Abhilfe
Es kommt kein Wasser	Wasserzufuhr versperrt	Hauptwasserhahn und Eckventil aufdrehen
Es kommt weniger Wasser als erwartet	Strahlregler fehlt	Spezial-Strahlregler montieren
	Wasserdruck zu gering	Fließwasserdruck prüfen, Wassermengeneinstellung prüfen lassen
	Verschmutzungen	Schmutz im Filtersieb, im Eckventil, in der Armatur entfernen / Technische Daten prüfen
Das Gerät schaltet sich ein und aus	Wasserdruck schwankt, zu geringer Durchfluss	Verschmutzungen entfernen / Wasserdruck erhöhen, andere Zapfstellen schließen, Eckventil weniger drosseln
Das Wasser bleibt kalt	Fließwasserdruck zu gering	Wassermengeneinstellung prüfen lassen, Eckventil weniger drosseln, CLAGE-Strahlregler einsetzen, Wasserdruck prüfen
	Verschmutzungen	Verschmutzungen im Zu- oder Auslauf beseitigen
Die Warmwassertemperatur schwankt	elektrische Spannung schwankt	Spannung prüfen
	Wasseranschlüsse vertauscht	Installation prüfen
Die Warmwassertemperatur ist zu niedrig bzw. eine LED blinkt langsam	Durchfluss zu hoch oder Einlauftemperatur zu niedrig	Wassermengeneinstellung durch Fachmann vornehmen lassen (»Einstellung der Wassermenge«, 13)

17. Selbsthilfe bei Problemen und Kundendienst

DE

Eine LED blinkt schnell und Wasser bleibt kalt	Temperaturfühler defekt	Temperaturfühler erneuern (durch einen Fachmann)
	Heizelement defekt	Heizelement erneuern (durch einen Fachmann)
Alle LEDs blinken schnell und Wasser wird warm	Bedienfeld (-kabel) defekt	Bedienfeldstecker korrekt aufstecken (durch einen Fachmann)
		Bedienfeld erneuern (durch einen Fachmann)
Alle LEDs blinken schnell, Wasser bleibt kalt	Leistungsteil defekt	Kundendienst anrufen
LED erlischt kurz nach Tastendruck	Tastensperre aktiv	Tastensperre deaktivieren (»Gebrauch«, 14)
LED blinkt nach Tastendruck	Sensortaste wurde nicht mittig berührt	Sensortaste für ca. 3 Sekunden nicht berühren (bis LED wieder normal leuchtet); für korrekte Bedienung die Sensortaste mittig berühren
	Tastenkabibrierung aktiv	
Keine LED leuchtet	LED Standby aktiv	Zur Kontrolle Sensortaste berühren. Wenn dann keine LED leuchtet: Sicherungen prüfen!

Wenn die Netzanschlussleitung des Gerätes beschädigt ist, muss sie durch einen Fachmann ausgetauscht werden, um Gefährdungen zu vermeiden. Die beschädigte Leitung muss durch eine Original-Anschlussleitung ausgetauscht werden (als Ersatzteil erhältlich).

Sollte das Gerät weiterhin nicht einwandfrei funktionieren, wenden Sie sich bitte an den Werkskundendienst.

CLAGE GmbH

Werkskundendienst

Pirolweg 1–5
21337 Lüneburg
Deutschland

Fon: +49 4131 8901-40
Fax: +49 4131 8901-41
E-Mail: service@clage.de

Falls ein Mangel vorliegt, senden Sie bitte das Gerät mit einem Begleitschreiben und dem Kaufnachweis zur Überprüfung bzw. Reparatur ein.

Contents

1. Overview	18
2. Description of appliance	19
3. Technical specifications	20
4. Typical installations	21
Vented installation with special open outlet tap	21
Unvented installation (closed outlet) with tap for pressurised appliances	21
5. The following must be observed	22
Shower application	22
6. Flexible connecting hoses	23
7. Installing the appliance	24
Removing the appliance from the wall bracket	25
8. Electrical connection	25
9. Purging	26
10. Commissioning	26
11. Rating plate cover	27
12. Adjusting the water flow	28
13. How to use	28
Temperature setting	28
Key lock and temperature lock	29
14. Deactivate / Activate LED-Standby	29
15. Cleaning and Maintenance	29
16. Environment and Recycling	30
17. Troubleshooting and Service	30
18. Product data sheet in accordance with EU regulation - 812/2013 814/2013	94

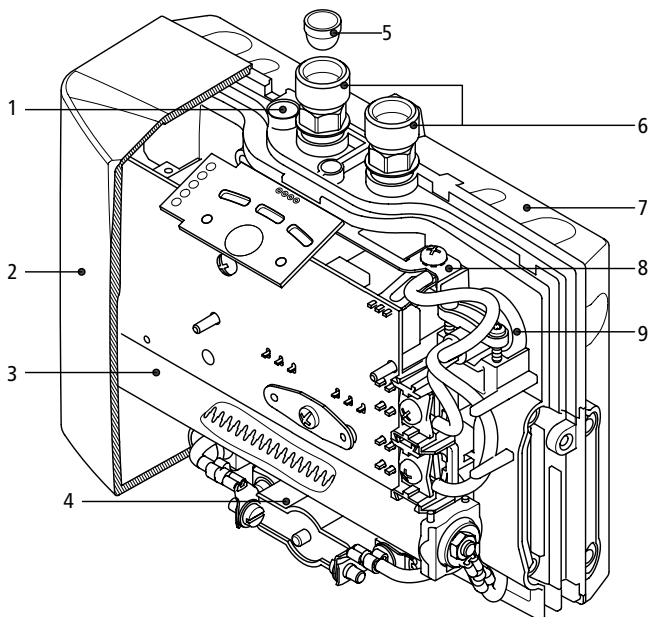


Read these operating instructions carefully before installing and using the heater!

1. Overview

When ordering spare parts, please always specify the appliance model and serial number.

EN



Pos.	Description
1	Adjusting screw for water flow rate
2	Hood with control panel
3	Heating cartridge
4	Safety temperature limiter
5	Filter
6	Water connector
7	Wall bracket
8	Safety earthing terminal
9	Cable grommet

2. Description of appliance



This instantaneous water heater (fig. 1) is intended to provide economical heating of water sufficient for a single outlet i.e. kitchen sink or wash basin and can be installed with a sanitary water fitting.

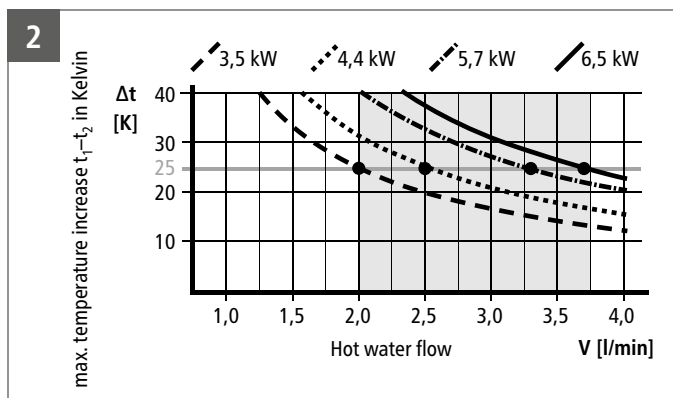
When the hot-water tap is opened, the heater switches itself on automatically when the minimum water flow rate is exceeded and heats the water as it passes through the appliance.

The heater is pre-set in the factory to an outlet temperature of about 38 °C, which is ideal for washing your hands. When this temperature is reached, the electronic regulator

reduces the power in order to ensure that the outlet temperature does not exceed this value. This automatic temperature regulation means that it is only necessary to open the hot water tap to obtain water at a constant, safe temperature for washing hands. On the control panel, the temperatures 35 °C, 38 °C and 45 °C can be selected. Cold water may be added if a lower temperature is required.

If the flow rate is too low, if the flow pressure is too low, or if the warm-water tap is closed, the appliance switches itself off automatically. For an optimum flow of water, always fit the special jet regulator enclosed with the appliance. This regulator is inserted into the thread on the end of the tap and fits into any standard sleeve size M 22/24.

The maximum possible outlet temperature is determined by the temperature of the incoming water, the rate of flow and the heating power of the heater (see diagram). The flow rate can be pre-set ("Adjusting the water flow", 28).



3. Technical specifications

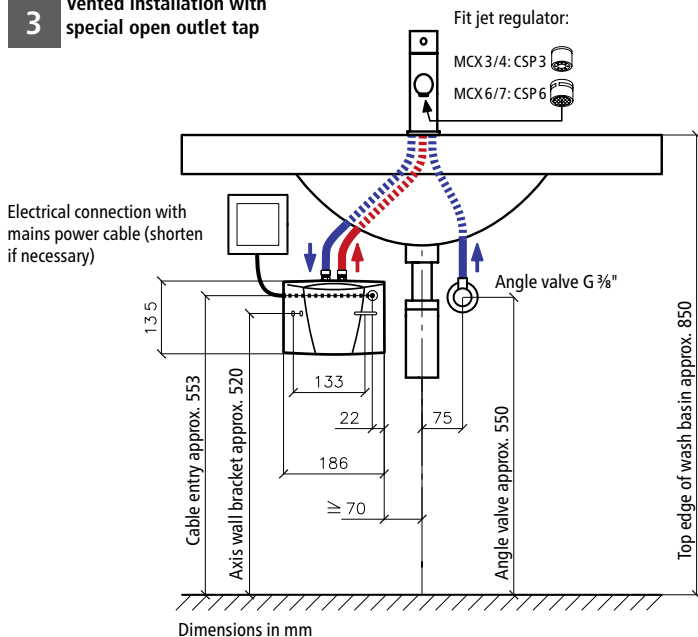
Typ	MCX 3	MCX 4	MCX 6	MCX 6-220	MCX 7	
Art. No.	15003	15004	15006	15005	15007	
Capacity	Liter	0,2	0,2	0,2	0,2	0,2
Nominal pressure	MPa (bar)	1 (10)	1 (10)	1 (10)	1 (10)	1 (10)
Heating system	Bare wire heating system IES®					
Required water resistance at 15 °C in Ω cm	≥ 1100	≥ 800	≥ 800	≥ 800	≥ 1100	
Electric supply	1~ / N / PE 220–240 V AC			1~ / N / PE 220 V AC	2~ / PE 400 V AC	
Nominal power rating	3,5 kW	4,4 kW	5,7 kW	6,0 kW	6,5 kW	
Nominal current	15 A	19 A	25 A	27 A	16 A	
Temperature choice	35 °C – 38 °C – 45 °C					
Factory temperature setting	38 °C	38 °C	38 °C	38 °C	38 °C	
Maximum inlet temperature	70 °C	70 °C	70 °C	70 °C	70 °C	
Factory flow setting at 3 bar	2,0 l/min	2,5 l/min	3,3 l/min	4,5 l/min	3,7 l/min	
Maximum temperature increase at rated power and a flow rate of... 1)	2,0 l/min	25 K	31 K	41 K	46 K	
	2,5 l/min	20 K	25 K	33 K	37 K	
	3,0 l/min	17 K	21 K	27 K	29 K	
	3,5 l/min	14 K	18 K	23 K	24 K	
	4,0 l/min	12 K	16 K	20 K	21 K	
Required l/min to switch on	l/min	1,2	1,5	1,5	1,5	1,5
Required l/min to switch off	l/min	1,0	1,3	1,3	1,3	1,3
Min. required cable size 2)	mm ²	1,5	2,5	4,0	4,0	2,5
Weight filled with water	ca. 1,5 kg					
Dimensions (H × W × D)	13,5 × 18,6 × 8,7 cm					
Protection class acc. to VDE	1					
Type of protection according to VDE	IP 25					

1) Temperature rise (Kelvin) + cold-water temperature = maximum hot-water temperature (°C) ≤ 70 °C

2) The cable size must not exceed 4 mm²

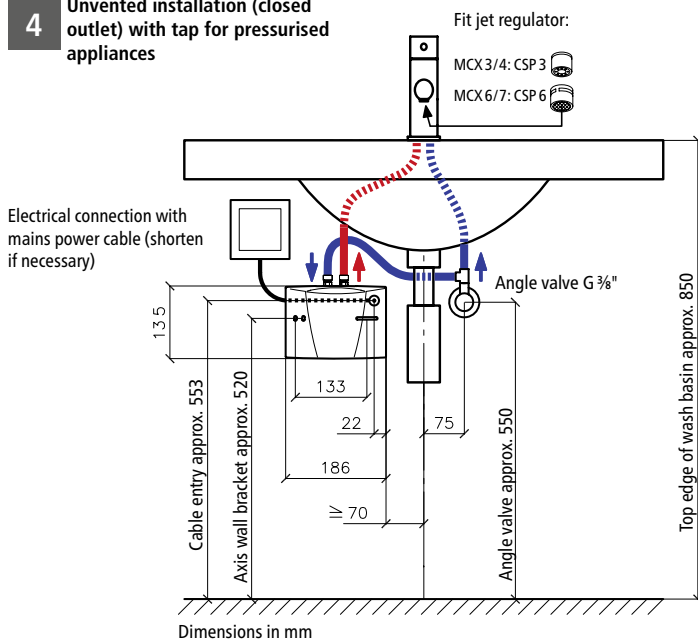
4. Typical installations

3 Vented installation with special open outlet tap



EN

4 Unvented installation (closed outlet) with tap for pressurised appliances





5. The following must be observed

The heater is installed as shown in the immediate vicinity of the outlet in a frost-free room. We guarantee trouble-free operation only if CLAGE fittings and accessories are used. Note the following during installation:

EN

- Installation must comply with DIN VDE 0100 and EN 806 and with the statutory regulations of the country and the provisions of the local electricity and water supply company.
- Check technical data and the information on the rating plate under the cover ("Removing the cover", 27).
- Ensure that all accessories are removed from the packing materials.
- Easy access to the appliance shall be guaranteed at all times. An external shut-off valve has to be installed.
- Thoroughly rinse the water pipes before connection.
- Optimum operation is ensured at a water flow pressure of 0.2 to 0.4 MPa (2–4 bar). The appliance must not be subjected to pressure exceeding 1 MPa (10 bar).
- For safe operation of this instantaneous water heater, a non return valve is not required. If, nevertheless, a non return valve has to be installed, it may only be placed in the hot water outlet line behind the instantaneous water heater.
- The minimum requirements for the required water resistance must be complied with. The required water resistance of the can be obtained from your water supply company.

Shower application

The hot water temperature may not exceed 55 °C if the appliance is connected to a shower. If the appliance is operated with preheated water, it must be ensured that its temperature is also limited to 55 °C by the customer.

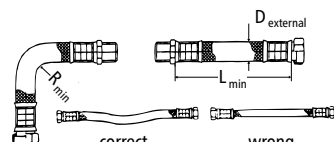
6. Flexible connecting hoses

Installation guidelines:

Hose DN	D_{external}	PN	R_{min}
8 mm	12 mm	20 bar	27 mm

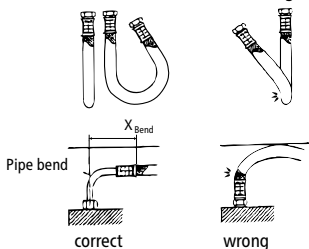
Ensure sufficient equipotential bonding.

- The permissible bending radius $R_{\text{min}} = 27 \text{ mm}$ must be observed at all times, including during transport and assembly as well as when installed. If it is not possible to observe the minimum bending radius, a different installation method should be used or a suitable hose should be selected.

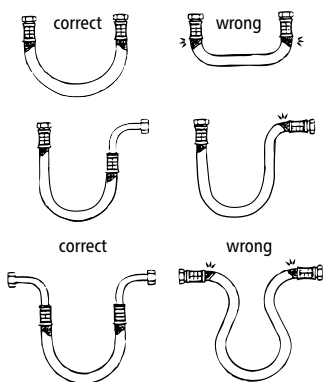


Please refer to the table for the minimum length:

L_{min}	$L_{\text{min}} \alpha = 90^\circ$	$L_{\text{min}} \alpha = 180^\circ$	$L_{\text{min}} \alpha = 360^\circ$
60 mm	140 mm	180 mm	260 mm

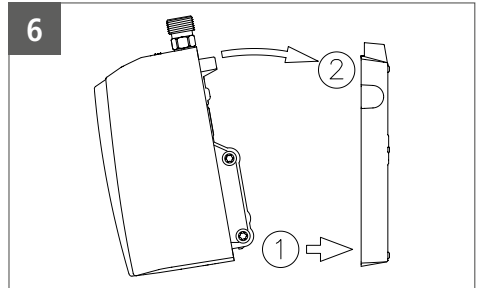
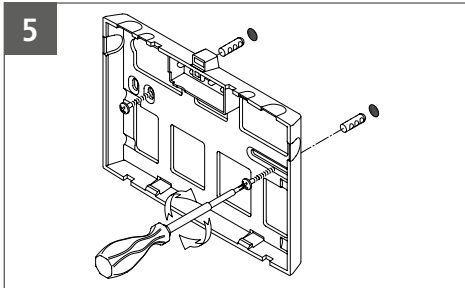


- For curved installation there must be sufficient hose length available to form an open loop, as otherwise the hose will become kinked at the joints and thus destroyed.
- The hose length may change slightly due to the effects of pressure or heat. For straight installation, allowance should therefore be made to compensate for changes in the hose length.
- Never twist or kink the flexible connection.
- Ensure that the hose is never stressed by external tensile or compressive forces during assembly or when in use.
- Rigid connections (external thread) should not be further tightened after attaching the second connection, as this causes twisting and may damage the hose.
- The hose installer is always responsible for ensuring a tight joint.
- The installer should check any sealing material supplied with the hose to ensure that it is suitable, as the hose manufacturer does not know the connection material or geometry.

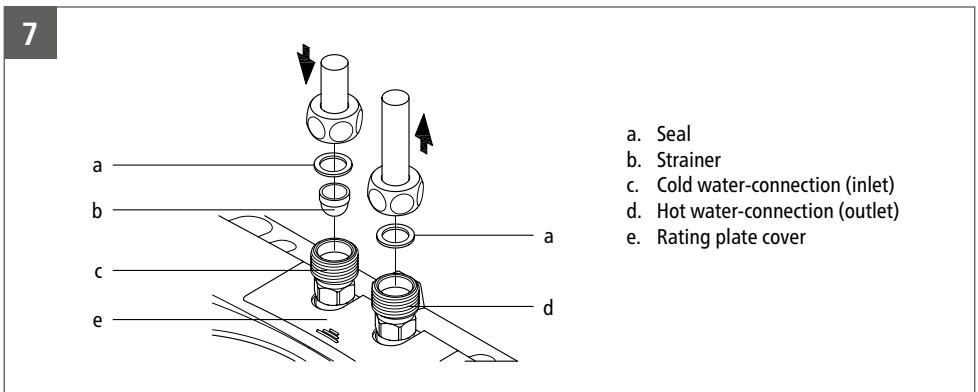


7. Installing the appliance

EN



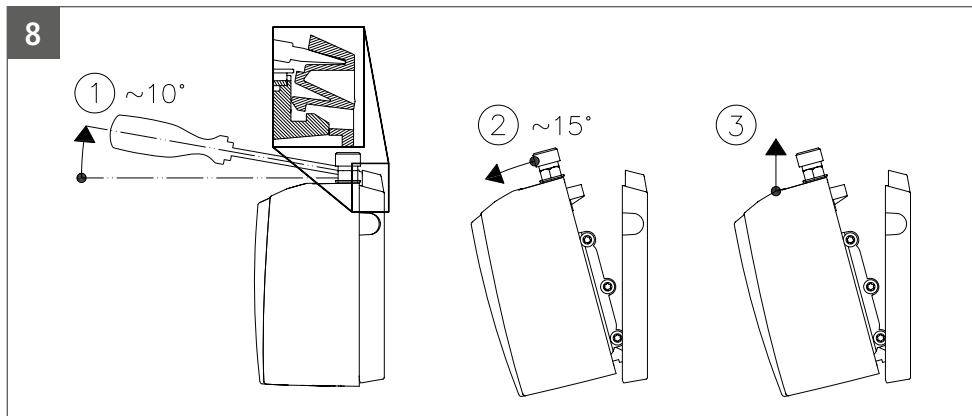
- Install the appliance with the water connectors vertically upwards for direct connection to the sanitary tap.
- Secure the wall bracket to the wall with screws and suitable wall plugs (fig. 5).
- Place the appliance on the wall bracket and snap it into position (fig. 6). The appliance may only be operated, if it has been placed properly into the wall bracket!
- Tap connection (fig. 7): Cold water inlet (blue) and hot water outlet (red) are marked on the rating plate (under the rating plate cover).
- Connect the appropriate pipe or hose of the sanitary tap with the red-marked hot water outlet. Avoid exerting any kind of mechanical pressure on the appliance, e.g. by water pipes etc.
- After installation, carefully check all connections for leaks and rectify as necessary.
- **In order to obtain an optimum water jet at low flow rates, always insert the enclosed jet regulator into the sleeve of the tap outlet. This insert fits commercially available sleeves with an M 22 or M 24 thread.**



7. Installing the appliance

Removing the appliance from the wall bracket

Put the wide screwdriver tip into the interlock between the water connections until it stops, then press slightly upwards (1), tilt the appliance forward by max. 15° (2) and remove it upwards (3).



8. Electrical connection

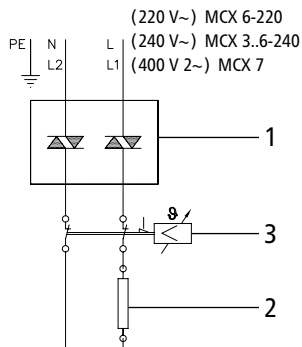
Only by a specialist!

Fill the appliance completely with water by repeatedly opening and closing the hot-water tap before connecting to electrical power. The heating element may be damaged if this is not done!

- Check that the power supply is switched off prior to electrical connection.
- The MCX3 (3.5 kW) may be provided with a power cable and a protective earth plug by the factory. Please make sure that the feed cable, which leads to the protective earth plug socket, is dimensioned sufficient and that the socket is plugged to the conductor. The socket must be freely accessible. The power cable needs to be changed by the customer service department or an authorized electrician in case of defect, to avoid any danger.
- The mains cable of all other MCX models must be permanently connected via connecting box as shown in the circuit diagram (see fig. 9). **The earth conductor must be connected.**
- In accordance with IEC, a circuit breaker with a contact opening gap of at least 3 mm for each pole must be provided on the mains side of the connecting box.
- The wiring cross-section must be well adapted to the corresponding power rating.
- To protect the appliance, a fuse element must be fitted with a tripping current commensurate with the nominal current of the appliance.

8. Electrical connection

9



Circuit diagram

1. Electronic regulator
2. Heating element
3. Safety thermal cut-out

9. Purging

To prevent damage to the appliance, the instantaneous water heater must be purged of air before using it for the first time.

Each time it is emptied (for example after work on the plumbing system or following repair work on the appliance), the instantaneous water heater must be purged before it is used again.

1. Switch off the power supply to the instantaneous water heater.
2. To purge the instantaneous water heater, open the hot water tap and wait until the water emerges free of air bubbles.
3. Switch the power supply back on again.

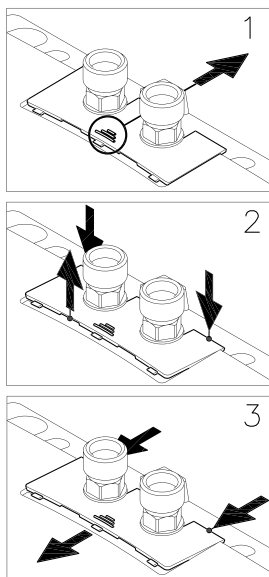
10. Commissioning

Do not switch on the electric power at this time!

1. Open the hot-water tap and allow water to flow until it emerges free of air bubbles.
2. Now close the circuit breaker to connect the electrical supply. After a short power-up delay, the water heats up.
3. Set the desired outlet temperature and adjust the water flow rate, if, for example, the temperature cannot be reached.
4. Explain the functions of the heater to the user and ensure that he knows how to use it. Hand over these operating instructions to the user.
5. Use the registration card for the registration at the factory service centre or register the appliance online on the website www.clage.com.

11. Rating plate cover

10



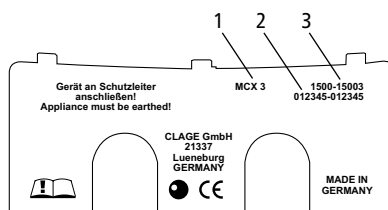
Removing the cover

The rating plate and the hood screw are located under this cover.

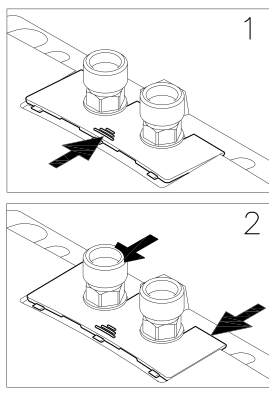
1. Push the cover at the corrugation towards the wall bracket.
2. Press the cover down at the rear corners until the front edge lifts.
3. Remove the cover by pulling forward.

Rating plate cover

On the inner part of the cover, you can find the name of the application type (1), as well as the serial number (2) and the article number (3).



11



Replacing the cover

1. Push the cover flat towards the wall bracket under the edges of the water connections.
2. Press down the front edge of the cover and push it forward again at the rear edge until it fits.

EN

12. Adjusting the water flow

May only be carried out by a specialist.

Remove the cover (see Fig. 10), undo the hood screw underneath and remove the hood.



EN

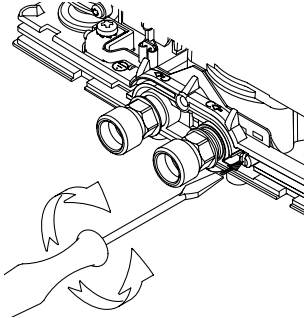
Decreasing the flow rate:

Turn the adjusting screw **clockwise** to decrease the flow rate, thus making a higher outlet temperature possible.




Increasing the flow rate:

Turn the adjusting screw **counter-clockwise** to increase the flow rate, thus reducing the possible outlet temperature.


12	Direction	Flow	Temperature increase
		—	+
		+	—



13. How to use


13	Three coloured LEDs	
		
		
	35°	38° 45°
	Touch key	

Temperature setting

The touch key  allows you to select one of the three preset temperatures.

Every key press sets the temperature to the next level:

35°C  38°C  45°C (max.)

Press the key  once again starts the cycle all over.

The current selected temperature is indicated by one of three coloured LEDs.

13. How to use

Key lock and temperature lock

The current selected temperature setting can be locked against unintended alteration. Thus, the temperature cannot be changed by a single keypress anymore.

Activate keylock / Deactivate keylock:

Press and hold touch key for approx. 5 seconds until the active LED goes out, then release the touch key.

EN

14. Deactivate / Activate LED-Standby

As the control panel's energy saving feature, the active LED turns off automatically about 20 seconds after the last operation (e.g. tapping or temperature selection).

To identify the selected setting at any time, the LED can be enabled permanently and the LED standby function will then be disabled with the following procedure:

- Close tap (water stop).
- Keep sensor key touched permanently for more than 7 seconds. Due to the keylock function the LED always goes out after 5 seconds for about 1.5 seconds and lights up again.
- While still holding down the key, open the tap now, the LED will go out shortly as confirmation.
- Then release the touch key and close tap (water stop).

If the tap is opened or the touch key is used in LED standby mode (LED off), the last active LED lights up (wake up), but the temperature setting will not change yet. Only when pressed once again, the temperature setting will be adjusted.

The LED Standby function can be activated in the same way again.

This function is retained even after power failure.

15. Cleaning and Maintenance

- The appliance and the fittings should only be cleaned with a damp cloth. Do not use abrasive or chlorine-based cleaning agents or solvents.
- Keep the control panel area dry!
- Clean the jet regulator or the hand-shower regularly and replace as necessary.
- Dirt and scale deposited in the pipes and heater will affect the function of the heater. Typical indications include reduced rate of flow or noisy flow. In such cases, have the heater inspected by a technician and, if necessary, have the filter in the cold-water inlet cleaned.

16. Environment and Recycling

Your product was manufactured from high-quality, reusable materials and components. Please respect in case of discarding that electrical devices should be disposed of separately from household waste at the end of their service life. Therefore, please take this device to a municipal collection point that accepts electronic scrap. Disposing it correctly will support environmental protection and will prevent any potential negative effects on human beings and the environment that could arise from inappropriate handling of these devices at the end of their service life. Please contact your local authority for further details of your nearest designated collection point or recycling site.

Business customers: If you wish to discard equipment, please contact your dealer or supplier for further information.

17. Troubleshooting and Service

The following table will help you to determine and rectify the reasons for possible problems.

Fault	Cause	Action
No water flows	Water supply is turned off	Open the main water valve and the shut-off valve
Water flows more slowly than expected	The jet regulator is not fitted	Fit the special CLAGE jet regulator
	Water pressure is not sufficient	Check the water flow pressure or let check the water flow adjustment
	Dirt in the pipes	Remove any dirt from the filter, valves and taps / check the technical data
The heater switches itself on and off	Water pressure is varying, flow rate is too low	Remove any dirt / increase the flow water pressure, close other taps, open the shut-off valve further
Water remains cold	Water pressure is not sufficient	Let adjust the water flow by an authorized technician, open the shut-off valve, fit the special CLAGE jet regulator, check water pressure
	Dirt	Remove dirt from the inlet and outlet
Hot water temperature varies	Supply voltage varies	Check the supply voltage
	Water connections mixed up	Check installation
Hot water temperature too low and one LED flashes slowly	Flow rate is too high or inlet temperature is too low	Adjust the flow either at the tap, the valve or have the flow adjusted by a authorized technician ("Adjusting the water flow", 28).

17. Troubleshooting and Service

One LED flashes rapidly and water remains cold	Defective temperature sensor	Replace temperature sensor (authorized technician)
	Defective heating element	Replace heating element (authorized technician)
All LEDs flash rapidly and water gets warm	Defective control panel cable	Reposition control panel connector (authorized technician)
		Replace control panel (authorized technician)
All LEDs flash rapidly and water remains cold	Defective power unit	Call customer service
LED turns off shortly after keypress	Keylock is active	Deactivate keylock ("How to use", 29)
LED flashes after keypress	Touch key was not touched in centre	Don't touch the touch key for approx. 3 seconds (until LED lights up normally); for proper handling, touch the touch key right in the centre
	Touch key calibration active	
No LED lights	LED Standby active	Check LED by touching the touchkey. If still no LED lights up, check the fuses!

EN

If the connection cable is damaged, it must be replaced with an original spare cable from the manufacturer by an authorised technician in order to avoid any hazards.

If you cannot rectify the fault with the aid of the troubleshooting table, please contact the customer service.

If you cannot rectify the fault with the aid of this table, please contact customer service.

CLAGE GmbH

After-Sales Service

Pirolweg 1 – 5
21337 Lüneburg
Germany

Phone: +49 4131 8901-40

Fax: +49 4131 8901-41

Email: service@clage.de

We can either give you the name and address of an authorised customer service company or repair the heater ourselves. In the latter case, please send in the heater (at your cost and risk) with details of the problem and a copy of the sales invoice.

Sommaire

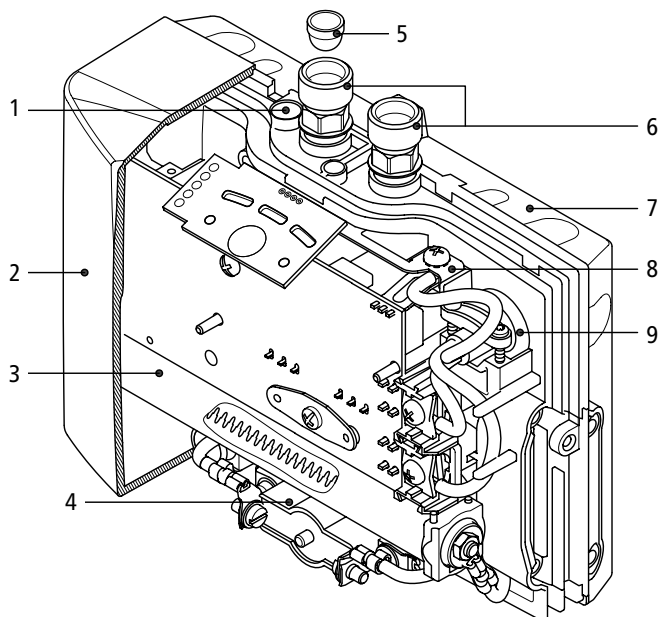
1. Présentation générale de l'appareil	33
2. Description de l'appareil	34
3. Caractéristiques techniques	35
4. Exemples d'installation.	36
Installation hors pression (ouverte) avec robinetterie pour appareils à eau chaude basse pression.	36
Installation (fermée) avec un robinet de distribution pour les appareils pressurisés	36
5. Instructions de montage.	37
Utilisation de la douche	37
6. Tuyaux de raccordement souples	38
7. Montage et branchement de l'eau	39
Dépose de l'appareil du support mural	40
8. Branchement électrique	40
9. Purge	41
10. Mise en service	41
11. Cache à plaque signalétique	42
12. Réglage du volume d'eau.	43
13. Utilisation.	43
Réglage de la température	43
Verrouillage de la touche et de la température	44
14. La fonction LED / Veille	44
15. Consignes d'entretien	45
16. Environnement et recyclage.	45
17. Auto-dépannage et S.A.V.	46
18. Fiche technique de produit conformément aux indications des règlements de l'UE - 812/2013 814/2013	94



**Lisez attentivement ces
instructions avant l'installation
et l'utilisation de l'appareil !
Pour la France le modèle MCX3
est livré avec câble sans fiche.**

1. Présentation générale de l'appareil

Il faut toujours indiquer le type d'appareil et le numéro de série lors d'une commande de pièces de rechange!



Pos.	Désignation
1	Vis de réglage de la quantité d'eau
2	Capot avec clavier de commande
3	Cartouche chauffante
4	Limiteur de température de sécurité (STB)
5	Filtre
6	Raccords à eau
7	Support mural
8	Borne de sécurité de mise à la terre
9	Passe-câble

2. Description de l'appareil

FR



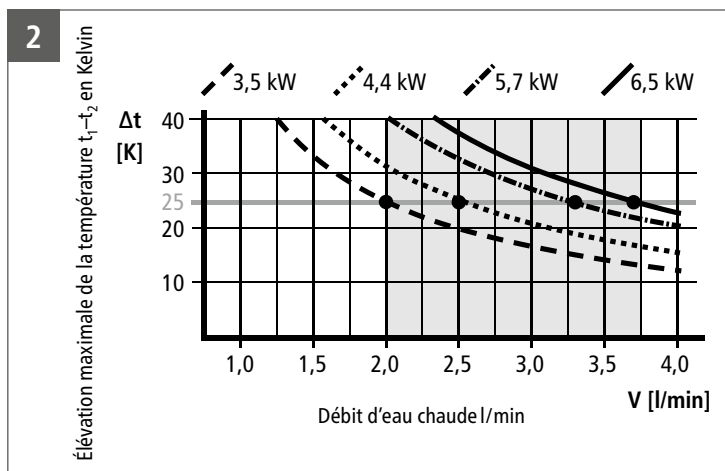
Ce petit chauffe-eau instantané (Fig. 1) est conçu pour l'alimentation économique en eau chaude d'un lavabo et il peut être monté sur un robinet de distribution. Pour ouvrir la vanne à eau chaude du robinet de distribution, le chauffe-eau instantané se met automatiquement en marche lorsque le volume d'eau dépasse le seuil d'activation réglé et il chauffe l'eau pendant qu'elle s'écoule à travers l'appareil.

L'appareil est pré-réglé en usine pour une température de sortie de 38 °C environ, idéale pour se laver les mains. Lorsque cette température est atteinte, l'électronique

réduit automatiquement la puissance pour ne pas dépasser la température de sortie réglée. Grâce à cette régulation de la température idéalement conçue pour le lavage des mains, seule la vanne à eau chaude du robinet de distribution doit être ouverte en usage quotidien. Les températures de 35 °C, 38 °C et 45 °C peuvent être sélectionnées sur le clavier de commande. De l'eau froide peut être ajoutée s'il faut réduire la température de sortie.

L'appareil s'éteint automatiquement si le débit est trop faible, si la pression d'écoulement est trop faible ou si la vanne à eau chaude du robinet de distribution est fermée. Il faut impérativement utiliser le régulateur de jet spécial fourni pour obtenir une distribution d'eau optimale. Celui-ci est monté au niveau de la sortie du robinet de distribution et est adapté aux douilles standard M22/24.

La température de sortie maximale possible est déterminée par la température d'arrivée, le volume d'eau et la puissance du chauffe-eau instantané (voir graphique). Il est possible de modifier le débit pré-réglé («Réglage du volume d'eau», 43).



3. Caractéristiques techniques

Type	MCX 3	MCX 4	MCX 6	MCX 6-220	MCX 7
Numéro de référence	15003	15004	15006	15005	15007
Capacité nominale Litres	0,2	0,2	0,2	0,2	0,2
Surpression nominale MPa (bar)	1 (10)	1 (10)	1 (10)	1 (10)	1 (10)
Système de chauffage	Système de chauffage à Fil nu IES®				
Domaines d'utilisation : résistivité requise de l'eau à 15 °C en Ω cm	≥ 1100	≥ 800	≥ 800	≥ 800	≥ 1100
Tension nominale	1~ / N / PE 220 – 240 V AC			1~ / N / PE 220 V AC	2~ / PE 400 V AC
Puissance nominale	3,5 kW	4,4 kW	5,7 kW	6,0 kW	6,5 kW
Courant nominal	15 A	19 A	25 A	27 A	16 A
Plage de température réglable	35 °C – 38 °C – 45 °C				
Température de sortie réglée en usine env.	38 °C	38 °C	38 °C	38 °C	38 °C
Température d'entrée maximale	70 °C	70 °C	70 °C	70 °C	70 °C
Débit réglé en usine pour une pression d'écoulement de 3 bar	2,0 l/min	2,5 l/min	3,3 l/min	4,5 l/min	3,7 l/min
Élévation maximale de la température à la puissance nominale et avec un débit de... 1)	2,0 l/min	25 K	31 K	41 K	46 K
	2,5 l/min	20 K	25 K	33 K	34 K
	3,0 l/min	17 K	21 K	27 K	29 K
	3,5 l/min	14 K	18 K	23 K	24 K
	4,0 l/min	12 K	16 K	20 K	21 K
Débit de mise en marche l/min	1,2	1,5	1,5	1,5	1,5
Débit d'arrêt l/min	1,0	1,3	1,3	1,3	1,3
Section de câble minimale requise 2) mm ²	1,5	2,5	4,0	4,0	2,5
Poids avec plein d'eau	ca. 1,5 kg				
Dimensions (H x l x P)	13,5 x 18,6 x 8,7 cm				
Classe de protection selon VDE	1				
Degré de protection selon VDE	IP 25				

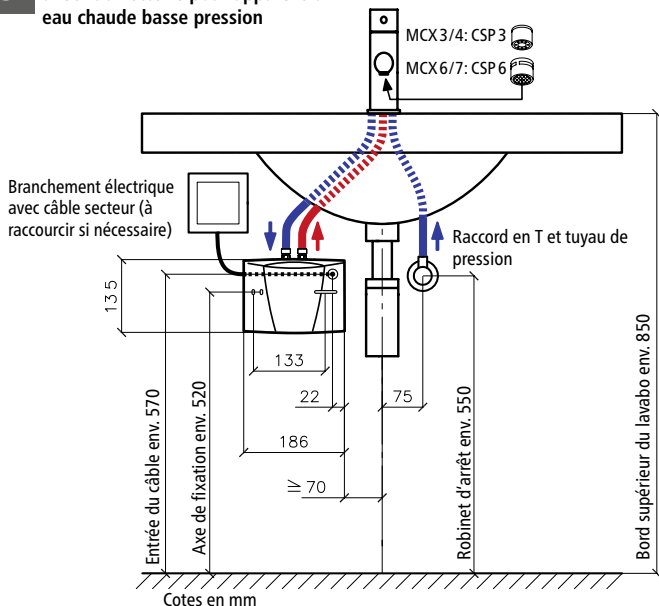
1) Élévation de température (Kelvin) + température de l'eau froide (°C) = Température maximale de l'eau chaude (°C) ≤ 70 °C

2) Section maximale du câble 4 mm²

4. Exemples d'installation

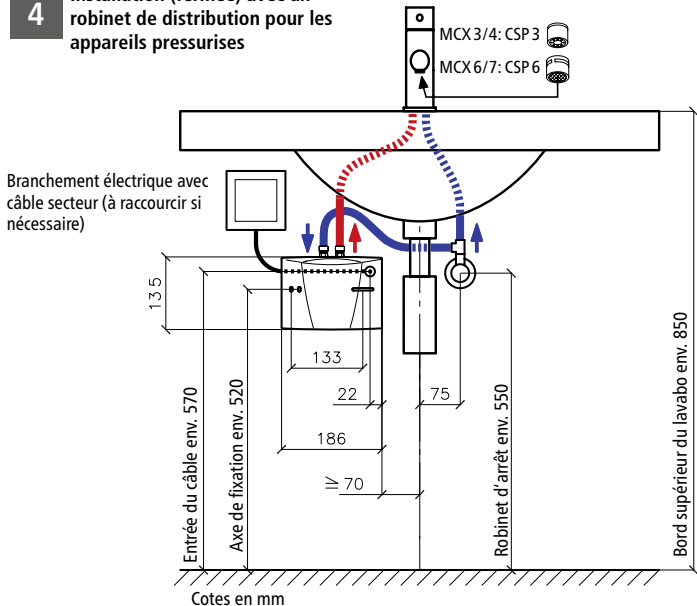
3 Installation hors pression (ouverte) avec robinetterie pour appareils à eau chaude basse pression

Utiliser un régulateur de jet spécial



4 Installation (fermée) avec un robinet de distribution pour les appareils pressurisés

Utiliser un régulateur de jet spécial





5. Instructions de montage

Le montage s'effectue directement sur les conduites de raccordement du robinet de distribution dans un local hors gel. Le bon fonctionnement ne peut être garanti qu'avec l'utilisation de robinets de distribution et accessoires CLAGE. À observer lors de l'installation :

- Normes DIN VDE0100 et EN 806 respectivement ainsi que les prescriptions légales du pays et les dispositions de l'entreprise locale de distribution d'électricité et d'eau.
- Caractéristiques techniques et indications sur la plaque signalétique sous le cache («Dépose du cache», 42).
- Laisser les petits accessoires dans l'emballage
- Le chauffe-eau instantané doit être facile d'accès pour son entretien. Il faut poser un robinet d'arrêt séparé.
- Bien rincer les conduites d'eau avant de les brancher
- Un fonctionnement optimal est garanti avec une pression d'eau courante comprise entre 0,2 et 0,4 MPa (2–4 bar). La pression du réseau ne doit pas dépasser 1 MPa (10 bar).
- La pose d'un clapet anti-retour n'est pas nécessaire pour un bon fonctionnement de ce chauffe-eau instantané. Si toutefois la pose d'un clapet anti-retour était nécessaire, celui-ci pourrait être installé uniquement dans la conduite d'eau chaude, derrière le chauffe-eau.
- Les exigences minimales à la résistance doivent être respectées. La résistance spécifique de l'eau peut être demandée auprès de votre entreprise d'approvisionnement en eau.

FR

Utilisation de la douche

Lorsque l'appareil alimente une douche, la température de l'eau chaude ne doit pas dépasser 55 °C. Par conséquent, lors de l'utilisation avec de l'eau préchauffée, la température de celle-ci doit être limitée par le client à 55 °C.

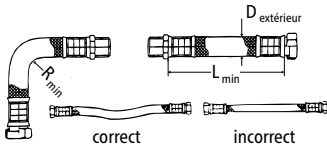
6. Tuyaux de raccordement souples

Consignes de montage des tuyaux de raccordement souples

DN tuyau	D _{extérieur}	PN	R _{min}
8 mm	12 mm	20 bar	27 mm

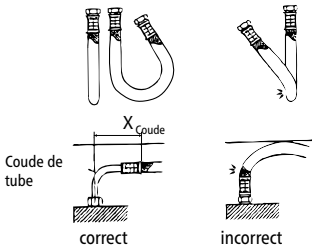
Veillez à un équilibrage suffisant des potentiels !

- Le rayon de courbure ne doit pas être inférieur au minimum admissible $R_{min} = 27\text{ mm}$, que ça soit pendant le transport, lors du montage et aussi en position montée. S'il est impossible de respecter le rayon de courbure, il faut modifier le mode de montage ou choisir un tuyau approprié.



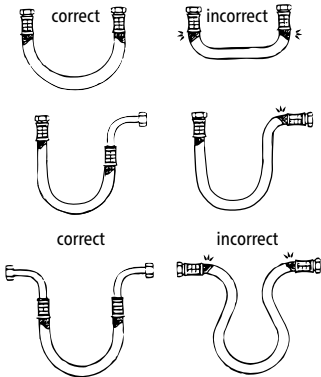
La longueur minimale est indiquée dans le tableau.

L _{min}	L _{min} α = 90°	L _{min} α = 180°	L _{min} α = 360°
60 mm	140 mm	180 mm	260 mm

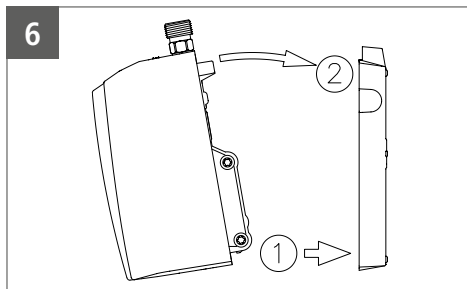
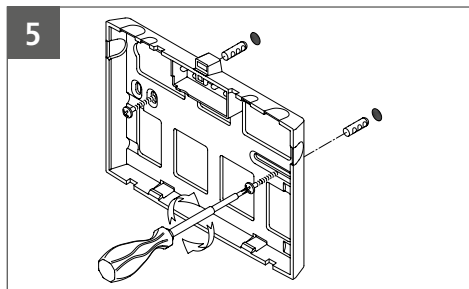


En cas de pose coudée, la longueur du tuyau doit être suffisante pour former un coude ouvert, sinon le tuyau sera plié au niveau des raccords et se cassera.

- Le tuyau peut subir de légères variations de longueur lorsqu'il est sous pression ou chaud. Par conséquent, les tuyaux rectilignes doivent être posés de manière à pouvoir absorber les variations de longueur.
- Il ne faut en aucun cas torsionner ou plier la liaison souple.
- Le tuyau ne doit subir aucune contrainte de traction ou de compression de l'extérieur, ni pendant le montage, ni en service.
- Il ne faut pas serrer davantage les raccords rigides (filetage) après la fixation du deuxième raccord, sinon le tuyau se torsionne et peut subir des dommages.
- C'est le monteur du tuyau qui est en principe responsable de son étanchéité.
- Il appartient au monteur de vérifier si les accessoires d'étanchéité fournis conviennent, car le constructeur ne connaît ni le matériel ni la forme géométrique des raccords.

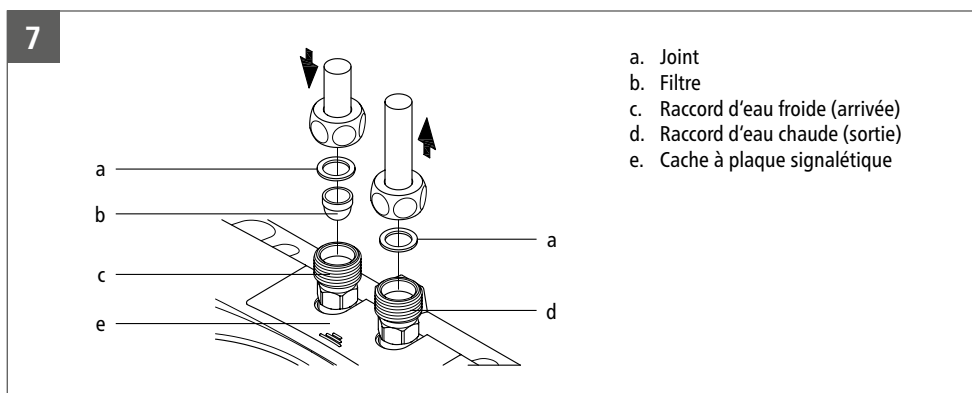


7. Montage et branchement de l'eau



FR

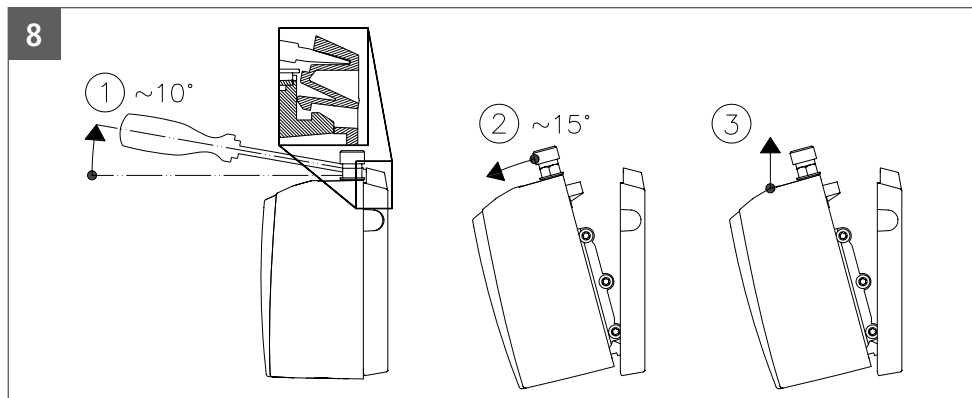
- Poser l'appareil de telle sorte que les raccords d'eau soient dirigés verticalement vers le haut et qu'ils puissent être raccordés directement aux raccords du robinet de distribution.
- Fixer le support mural avec des vis et des chevilles (voir figure 5).
- Emboîter l'appareil sur le support mural et l'enclipser (voir figure 6). L'appareil doit seulement être utilisé, lorsqu'il est correctement enclipsé sur le support mural.
- L'arrivée d'eau (bleu) et la sortie d'eau (rouge) sont identifiées par un marquage en couleur sur la plaque signalétique (sous le cache à plaque signalétique) (voir figure 7).
- Il faut les relier aux robinets de distribution identifiés en conséquence. Le montage doit être effectué de telle sorte que les conduites d'eau raccordées n'exercent aucune contrainte sur l'appareil.
- **Il est indispensable de monter le régulateur de jet à la sortie du robinet de distribution pour obtenir un jet d'eau optimal avec un débit économique. L'insert s'adapte dans les douilles courantes munies d'un filet M22 et M24.**



7. Montage et branchement de l'eau

Dépose de l'appareil du support mural

Insérer la lame large d'un tournevis jusqu'en butée dans le verrouillage entre les raccords à eau et pousser légèrement le tournevis vers le haut (1). Basculer l'appareil de 15° max. vers l'avant (2) puis le retirer vers le haut (3).



8. Branchement électrique

Réservé au professionnel!

Avant de procéder au branchement électrique, remplir l'appareil d'eau en ouvrant et en fermant plusieurs fois la vanne à eau chaude du robinet de distribution et le purger ainsi entièrement. À défaut, l'élément chauffant risque d'être endommagé !

- Avant de procéder au branchement électrique, mettre le câble d'alimentation de l'appareil hors tension.
- Le modèle MCX3 (3,5 kW) est fourni équipé d'un câble secteur et d'une fiche avec terre. Assurez-vous que le câble auquel est branchée la prise avec terre est de section suffisante et que la prise est bien reliée à la terre. La prise doit être librement accessible. Si le câble secteur est endommagé, il faut le faire remplacer par le S.A.V. ou par un électricien professionnel afin d'éviter tout danger.
- Le câble secteur de tous les autres modèles MCX doit être branché à demeure conformément au schéma électrique (Fig. 9) par le biais d'une boîte de connexion d'appareil. **Il faut brancher la terre.**
- Il faut prévoir du côté de l'installation un dispositif de sectionnement selon VDE 0700 permettant d'isoler tous les pôles du secteur avec une ouverture de contact ≥ 3 mm.
- Il faut choisir une section de câble d'alimentation appropriée pour la puissance. Voir les caractéristiques techniques.
- Pour protéger l'appareil, il faut monter un élément de protection de ligne dont le courant de déclenchement est adapté au courant nominal de l'appareil.

8. Branchement électrique

9

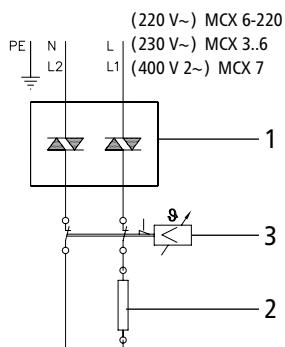


Schéma électrique

1. Régulateur électronique
2. Élément chauffant
3. Limiteur de température de sécurité

FR

9. Purge

Il faut purger l'appareil avant la première mise en service pour éviter que l'élément chauffant soit endommagé.

Une nouvelle purge est nécessaire après chaque vidange (par exemple après des travaux sur l'installation d'eau ou après des réparations sur l'appareil) avant de remettre le chauffe-eau instantané en service.

1. Déconnectez le câble d'alimentation électrique du chauffe-eau instantané.
2. Ouvrez le robinet d'eau chaude et attendez jusqu'à ce que l'eau qui s'écoule en contient pas de bulles pour purger le chauffe-eau instantané.
3. Remettez l'appareil sous tension.

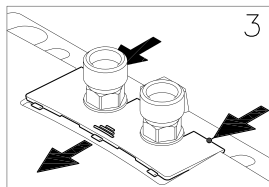
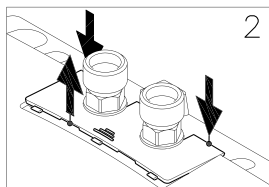
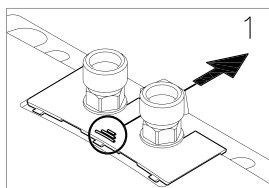
10. Mise en service

Ne pas encore mettre l'appareil sous tension !

1. Ouvrir le robinet d'eau chaude jusqu'à ce que l'eau qui en sort ne contient plus de bulles d'air.
2. À présent, mettre l'appareil sous tension (disjoncteur). De l'eau chaude s'écoule après un court retard à la mise en marche.
3. Régler la température souhaitée sur l'appareil et adapter le volume d'eau si nécessaire, par exemple dans le cas où la température souhaitée n'est pas atteinte.
4. Expliquer le fonctionnement de l'appareil à l'utilisateur et le familiariser avec son utilisation. Remettez la présente notice à l'utilisateur pour qu'il la conserve.
5. Enregistrez l'appareil avec la carte d'enregistrement auprès du S.A.V. ou en ligne sur notre site Web

11. Cache à plaque signalétique

10



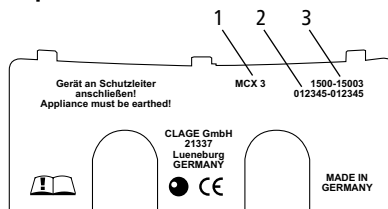
Dépose du cache

Sous ce cache se trouvent la plaque signalétique et la vis de capot.

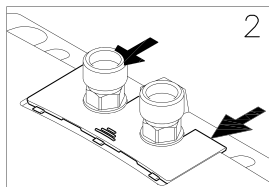
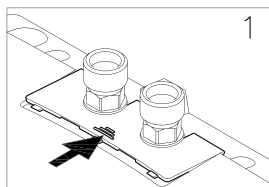
1. Faire glisser le cache en direction du support mural par la cannelure.
2. Pousser les coins arrière vers le bas jusqu'à ce que le bord avant se relève.
3. Retirer le cache vers l'avant.

Cache à plaque signalétique

Le numéro de série de l'appareil (2) ainsi que le numéro de référence (3) se trouvent sur le côté inférieur du cache, en plus de la désignation du type d'appareil (1)



11



Pose du cache

1. Faire glisser le cache en direction du support mural à plat sous les bords des raccords à eau.
2. Pousser le bord avant vers le bas et tirer le bord arrière vers le haut, jusqu'à ce que le cache se ferme à fleur.

12. Réglage du volume d'eau

À réaliser par un spécialiste uniquement.

Retirer le cache (voir fig. 10), desserrer la vis de capot qui se trouve en dessous et retirer le capot.



Réduction du débit :

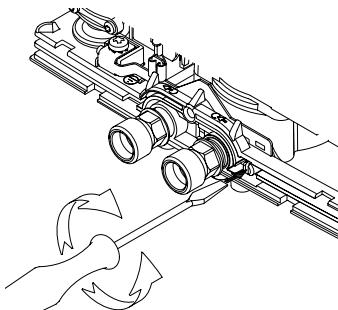
Une rotation de la vis de réglage **dans le sens des aiguilles d'une montre** réduit le débit, ce qui permet d'atteindre une température de sortie plus élevée.

Augmentation du débit :

Une rotation de la vis de réglage **dans le sens inverse des aiguilles d'une montre** augmente le débit, ce qui fait baisser la température de sortie pouvant être atteinte.

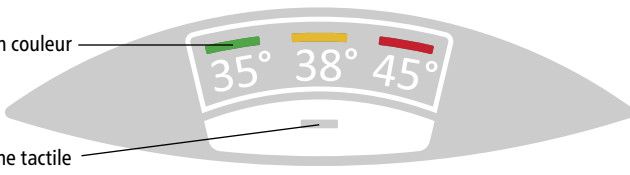
FR

12	Sens de rotation	Débit	Élévation de la température
		—	+
		+	—



13. Utilisation


13



Trois LED en couleur

Touche tactile

Réglage de la température

La touche tactile  vous permet de sélectionner l'une des trois températures.

Chaque pression sur la touche active l'un des paliers suivants :

35°C  38°C  45°C (max.)

Une nouvelle pression  recommence la séquence à partir du début.

La température actuellement réglée est indiquée par l'une des trois LED en couleur.

13. Utilisation

Verrouillage de la touche et de la température

La température actuellement sélectionnée peut être verrouillée pour empêcher toute modification involontaire. Elle ne peut alors plus être modifiée par une simple pression sur la touche

Activation/désactivation du blocage de la touche:

Maintenir la touche tactile enfoncée (pendant 5 s environ) jusqu'à ce que la LED active s'éteigne, puis relâcher la touche.

FR

14. La fonction LED / Veille

Dans le cadre de la fonction «Économie d'énergie» du tableau de commande, le LED en service s'éteint automatiquement environ 20 secondes après la dernière opération (par ex.: ouverture du robinet, ou choix de la température).

Cependant, pour permettre à tout moment d'identifier le réglage choisi, le LED peut être allumé en permanence avec désactivation de la fonction LED-Veille, en suivant les étapes ci-dessous:

- Fermer le robinet (arrêter l'eau)
- Appuyez sur la touche tactile de façon continue pendant au moins 7 secondes. Au bout de 5 secondes, le LED s'éteint systématiquement pendant une seconde et demie grâce à la fonction de verrouillage de la touche, et se rallume ensuite.
- Tout en continuant à appuyer sur la touche, ouvrez maintenant le robinet, le LED s'éteindra un court instant pour confirmer l'opération.
- Relâcher ensuite la touche, et refermer le robinet (arrêter l'eau).

Si le robinet est ouvert, ou que vous appuyez sur la touche tactile pendant que l'appareil est en mode LED-Veille (voyant LED éteint), le dernier LED activé s'allume (wake-up), mais le réglage de la température n'est pas effectué à ce stade. C'est seulement lors d'une deuxième pression que la température sera réglée.

La fonction LED-Veille peut être réactivée en suivant les mêmes étapes.

Cette fonction est maintenue même en cas de panne de courant.

15. Consignes d'entretien

- Essuyer l'appareil et les robinets de distribution uniquement avec un chiffon humide. Ne pas utiliser de détergent abrasif ou contenant un solvant ou du chlore.
- Le clavier de commande doit être gardé au sec!
- Nettoyer régulièrement le régulateur de jet et le remplacer si nécessaire.
- L'encrassement et l'entartrage des voies d'eau influencent le fonctionnement. Une baisse de débit ou des bruits en sont les signes. Dans ce cas, faites contrôler l'appareil par un professionnel et nettoyez éventuellement le filtre dans l'arrivée d'eau.

FR

16. Environnement et recyclage

Ce produit a été fabriqué avec des matériaux et des composants de qualité supérieure qui sont réutilisables. Lors de la mise au rebut, tenez compte du fait que les appareils électriques en fin de vie doivent être séparés des déchets ménagers. Apportez cet appareil à un centre de collecte municipal où vous pouvez déposer les déchets électriques et électroniques. La mise au rebut conformément à la réglementation contribue à la protection de l'environnement et évite des effets néfastes sur l'homme et l'environnement, lesquels pourraient résulter d'une manipulation inappropriée des appareils à la fin de leur cycle de vie. Vous obtiendrez des informations précises sur la déchetterie ou le point de collecte le plus proche auprès de votre mairie.

Clients professionnels : veuillez prendre contact avec votre distributeur ou votre fournisseur lorsque vous souhaitez mettre au rebut des appareils, il vous communiquera des informations supplémentaires.

17. Auto-dépannage et S.A.V.

Le tableau vous aide à trouver la cause d'un éventuel défaut et d'y remédier.

Problème	Cause possible	Solution
L'eau ne coule pas	Arrivée d'eau fermée	Ouvrir le robinet principal et le robinet d'arrêt
Le débit d'eau est inférieur à celui attendu	Régulateur de jet absent	Monter le régulateur de jet spécial
	Pression d'eau trop faible	Vérifier la pression d'eau courante, vérifier le réglage du volume d'eau (voir figure 10)
	Encrassement	Éliminer les impuretés dans le filtre, le robinet d'arrêt, le robinet de distribution / vérifier les caractéristiques techniques
L'appareil s'allume et s'éteint	Fluctuation de la pression d'eau, débit insuffisant	Éliminer les impuretés, augmenter la pression de l'eau, fermer les autres points de prélèvement, ouvrir un peu plus le robinet d'arrêt
Pas de mise en marche audible de l'appareil et l'eau reste froide	Pression d'eau courante trop faible	Vérifier le réglage du volume d'eau (voir fig. 9), ouvrir un peu plus le robinet d'arrêt, utiliser un régulateur de jet CLAGE, vérifier la pression d'eau
	Encrassement	Éliminer les impuretés dans l'arrivée ou la sortie
La température de l'eau chaude fluctue	Fluctuation de la tension électrique	Vérifier la tension
	Inversion des raccords d'eau	Vérifier l'installation
La température de l'eau chaude est trop faible ou une LED clignote lentement	Débit trop élevé ou température d'entrée trop basse	Faire effectuer le réglage de la quantité d'eau par un professionnel («Réglage du volume d'eau», 43).
Une LED clignote rapidement et l'eau reste froide	Sonde de température défectueuse	Remplacer la sonde de température (professionnel)
	Élément chauffant défectueux	Remplacer l'élément chauffant (professionnel)
Toutes les LED clignotent rapidement et l'eau devient chaude	Clavier (câble) de commande défectueux	Insérer correctement la fiche du clavier de commande (professionnel)
		Remplacer le clavier de commande (professionnel)
Toutes les LED clignotent rapidement et l'eau reste froide.	Partie puissance défectueuse	Appeler le S.A.V
La LED s'éteint peu de temps après avoir appuyé sur la touche	Verrouillage de touche actif	Désactiver le verrouillage de la touche («Utilisation», 43)

17. Auto-dépannage et S.A.V.

La LED clignote après avoir appuyé sur la touche	La touche tactile n'a pas été effleurée au centre	Ne pas toucher la touche tactile pendant 3 s environ (jusqu'à ce que la LED s'allume de nouveau normalement), puis effleurer la touche en son centre pour un fonctionnement correct.
	Étalonnage de la touche actif	
Aucune LED ne s'allume	Fonction LED-Veille activée	Pour vérifier la fonction veille, appuyer sur la touche tactile. Si aucun LED ne s'allume à ce moment-là, vérifier les fusibles.

FR

Si le câble secteur de l'appareil est endommagé, il faut le faire remplacer par un électricien professionnel afin d'éviter tout danger. Le câble endommagé doit être remplacé par un câble de raccordement original (disponible en pièce de rechange).

Si l'appareil ne fonctionne toujours pas correctement, adressez-vous alors au S.A.V.

Si l'appareil ne fonctionne toujours pas correctement, adressez-vous alors à :

VOGA SARL

4A rue Gutenberg
57200 Sarreguemines
France

Tél: 08 06 11 00 16

Fax: 03 87 98 43 70

Mail: contact@savclage.fr

www.savclage.fr

Tiktalik sprl –

Mr. Thierry Steinbach
Sustainable Development Agency

Rue Eugène Castaigne 8

1310 La Hulpe

Belgique / België

Fon: +32 (0)494 39 13 32

Email: tiktalik@skynet.be

En cas de défaut, veuillez renvoyer l'appareil avec un bordereau d'accompagnement et un justificatif d'achat pour contrôle ou réparation.

Inhoud

1. Overzicht van het apparaat	49
2. Beschrijving toestel	50
3. Technische gegevens	51
4. Montagevoorbeelden	52
Drukloze (open) installatie met kraan voor drukloze warmwatertoestellen	52
Drukvraste (gesloten) installatie	52
5. Montage-instructies	53
Douchegebruik	53
6. Flexibele verbindingslang	54
7. Montage en aansluiting van water	55
Toestel uit de wandhouder nemen	55
8. Elektrische aansluiting	56
9. Ontluchten	57
10. Ingebruikneming	57
11. Afdekking typeplaatje	58
12. Het instellen hoeveelheid water	59
13. Gebruik	59
Temperatuur instellen	59
Toetsen- en temperatuurblokkering	60
14. LED-stand-by deactiveren / activeren	60
15. Onderhoudsinstructies	60
16. Milieu en recycling	61
17. Probleemoplosser en klantenservice	61
18. Productinformatieblad conform de EU-verordeningen - 812/2013 814/2013	94

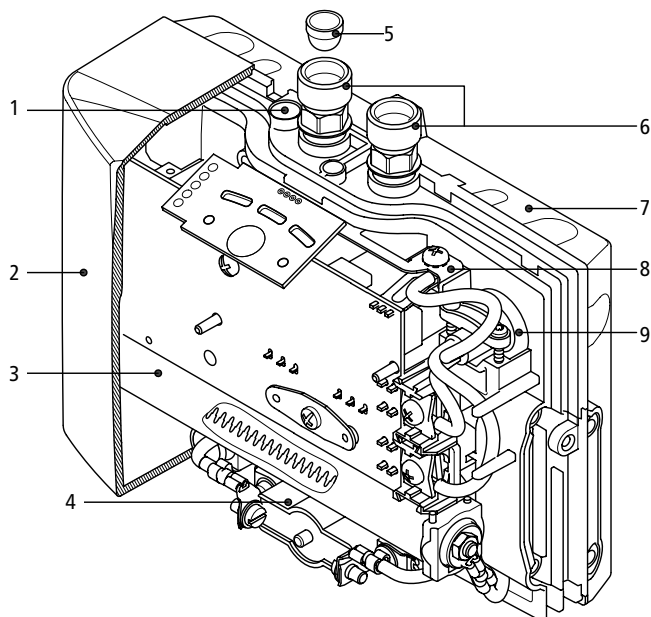
NL



Vóór installatie en gebruik van dit toestel eerst deze gebruikshandleiding aandachtig lezen.

1. Overzicht van het apparaat

Bij onderdeelbestelling altijd het apparaattype en het serienummer vermelden!



Pos.	Omschrijving
1	Stelschroef voor het instellen van de waterhoeveelheid
2	Kap met bedieningspaneel
3	Verwarmingselement
4	Veiligheidstemperatuurbegrenzer (STB)
5	Filterzeef
6	Wateraansluitstukken
7	Wandhouder
8	Klem voor aardleiding
9	Kabeldoorvoerrubber

2. Beschrijving toestel

1



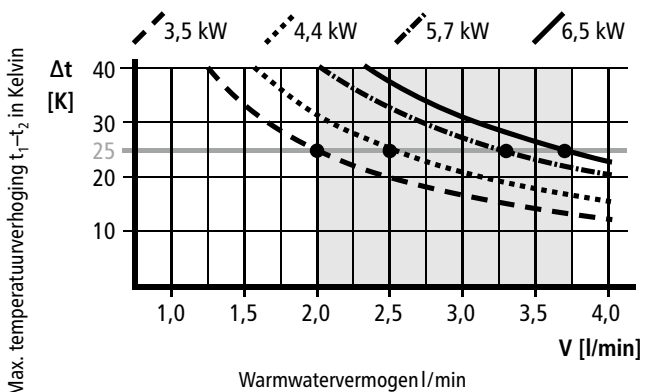
Deze kleine doorloopverwarmer (fig. 1) is bedoeld voor de energiezuinige voorziening van warm water bij een wastafel en wordt geïnstalleerd in combinatie met een kraan. Bij het opendraaien van de warmwaterkraan schakelt de doorloopverwarmer automatisch in wanneer de drempelwaarde van de waterhoeveelheid wordt overschreden en verwarmt het water terwijl het door het apparaat stroomt.

Het apparaat is in de fabriek ingesteld op de voor het handen wassen ideale temperatuur van ca. 38 °C. Wanneer deze temperatuur wordt bereikt, wordt het vermogen door de

elektronica automatisch verlaagd, zodat de temperatuur van het water niet te hoog wordt. Op grond van deze voor het handen wassen ideale temperatuursinstelling wordt bij dagelijks gebruik alleen de warmwaterkraan open gedraaid. Op het bedieningspaneel kunnen de temperaturen 35 °C, 38 °C en 45 °C worden gekozen. Voor een lagere watertemperatuur kan koud water worden toegevoegd. Wanneer er te weinig water door de kraan stroomt, bij een te lage waterdruk of bij het sluiten van de warmwaterkraan schakelt het apparaat automatisch uit. Voor een optimale watervoorziening is het absoluut noodzakelijk de in de verpakking meegeleverde speciale straalregelaar te gebruiken. Deze wordt op het mondstuk van de kraan geschroefd. Wanneer de schroefdraad van de verchromde metalen huls niet past, kan het inzetstuk van de straalregelaar ook in een standaard huls M22/24 worden geplaatst.

De maximaal haalbare water-temperatuur wordt bepaald door de temperatuur van het toevoerwater, de waterhoeveelheid en het vermogen van de doorloopverwarmer (zie grafiek). De vooraf ingestelde waterhoeveelheid kan worden veranderd ("Het instellen hoeveelheid water", 59).

2



3. Technische gegevens

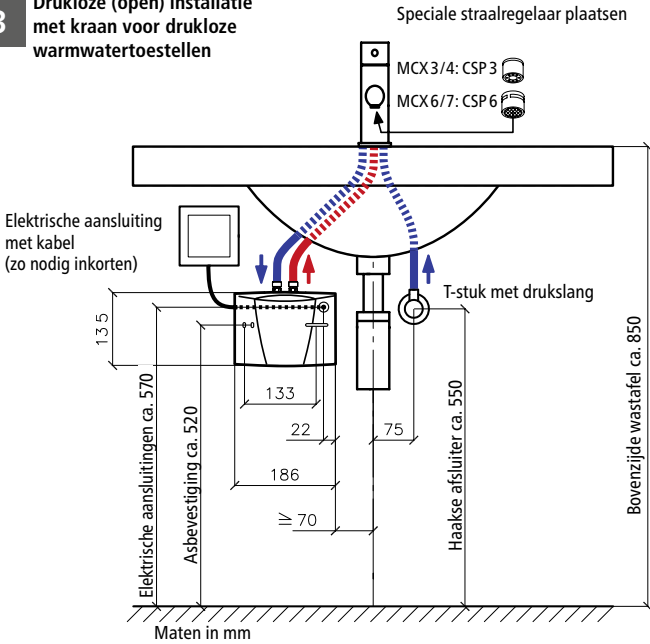
Typ		MCX 3	MCX 4	MCX 6	MCX 6-220	MCX 7
Artikelnummers		15003	15004	15006	15005	15007
Nominale capaciteit	Liter	0,2	0,2	0,2	0,2	0,2
Nominale overdruk	MPa (bar)	1 (10)	1 (10)	1 (10)	1 (10)	1 (10)
Verwarmingssysteem		Blankdraad verwarmingssysteem IES®				
Minimale waterweerstand bij 15 °C in Ω cm		≥ 1100	≥ 800	≥ 800	≥ 800	≥ 1100
Nominale spanning		1~ / N / PE 220–240 V AC			1~ / N / PE 220 V AC	2~ / PE 400 V AC
Nominaal vermogen		3,5 kW	4,4 kW	5,7 kW	6,0 kW	6,5 kW
Nominale stroom		15 A	19 A	25 A	27 A	16 A
Instelbaar temperatuurbereik		35 °C – 38 °C – 45 °C				
Fabrieksinstelling watertemperatuur	ca.	38 °C	38 °C	38 °C	38 °C	38 °C
Maximale temp. toevoerwater		70 °C	70 °C	70 °C	70 °C	70 °C
Fabrieksinstelling waterhoeveelheid bij 3 bar waterdruk		2,0 l/min	2,5 l/min	3,3 l/min	4,5 l/min	3,7 l/min
Max. temperatuurverhoging bij nominaal vermogen en ¹⁾	2,0 l/min	25 K	31 K	41 K	43 K	46 K
	2,5 l/min	20 K	25 K	33 K	34 K	37 K
	3,0 l/min	17 K	21 K	27 K	29 K	31 K
	3,5 l/min	14 K	18 K	23 K	24 K	26 K
	4,0 l/min	12 K	16 K	20 K	21 K	23 K
Drempelwaarde waterhoeveelheid	l/min	1,2	1,5	1,5	1,5	1,5
Drempelwaarde waterhoeveelheid uitschakelen	l/min	1,0	1,3	1,3	1,3	1,3
Min. benodigde leidingdoorsnede ²⁾	mm ²	1,5	2,5	4,0	4,0	2,5
Gewicht gevuld met water		ca. 1,5 kg				
Afmetingen (H x B x D)		13,5 x 18,6 x 8,7 cm				
VDE-veiligheidsklasse		1				
VDE-veiligheidstype		IP 25				

1) Temperatuurverhoging (Kelvin) + koudwatertemperatuur (°C) = maximale warmwatertemperatuur (°C) ≤ 70 °C

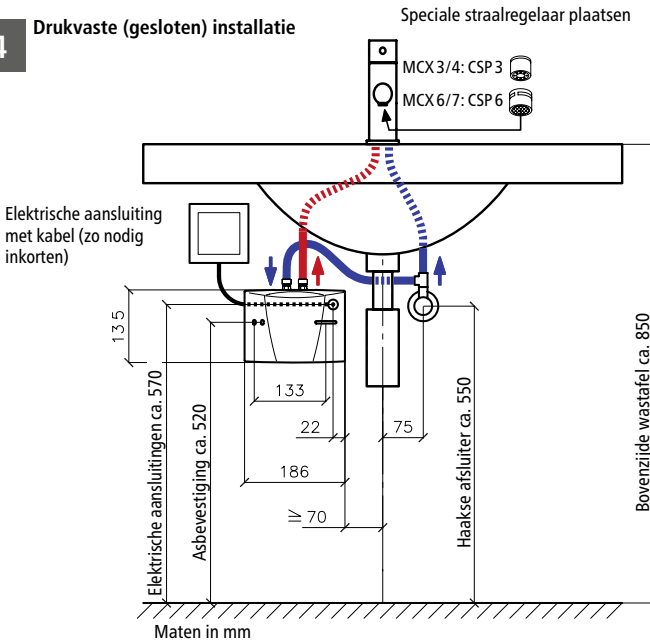
2) Maximale leidingdoorsnede 4 mm²

4. Montagevoorbeelden

3 Drukloze (open) installatie met kraan voor drukloze warmwatertoestellen



4 Drukvaste (gesloten) installatie





5. Montage-instructies

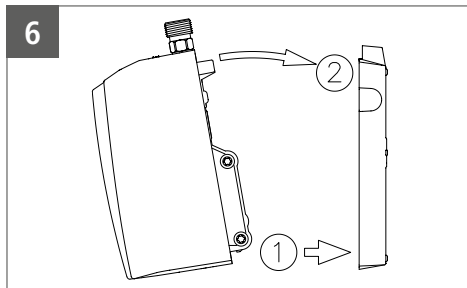
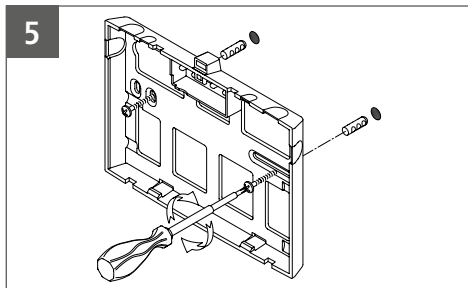
Het apparaat wordt direct op de aansluitleiding van de kraan in een vorstvrije ruimte aangesloten. Wij kunnen een probleemloze werking alleen garanderen wanneer gebruik wordt gemaakt van een CLAGE-kraan en -toebehoren. Let bij de installatie op het volgende:

- DIN VDE 0100 en EN 806 alsmede de wettelijke voorschriften van het betreffende land en de bepalingen van de plaatselijke leverancier van water en elektriciteit.
- De technische gegevens en de gegevens op het typeplaatje onder de afdekking ("Verwijderen van de afdekking", 58).
- Er mogen geen onderdelen uit de verpakking overblijven
- Voor onderhoudswerkzaamheden moet de doorloopverwarmer goed toegankelijk zijn. Er moet een afzonderlijke afsluitkraan worden geïnstalleerd.
- Voor montage eerst de waterleidingen goed doorspoelen
- Het apparaat werkt optimaal bij een waterdruk van 0,2–0,4 MPa (2–4 bar). De druk van de waterleiding mag niet hoger zijn dan 1 MPa (10 bar).
- Voor een bedrijfszekere werking van deze doorstroomwaterverwarmer is een terugslagklep niet nodig. Als er toch een terugslagklep gemonteerd moet worden, dan mag deze uitsluitend in de warmwaterleiding achter de doorstroomwaterverwarmer geïnstalleerd worden.
- De minimale vereisten voor de specifieke waterweerstand moeten gevolgd worden. De specifieke waterweerstand kan bij uw watermaatschappij nagevraagd worden.

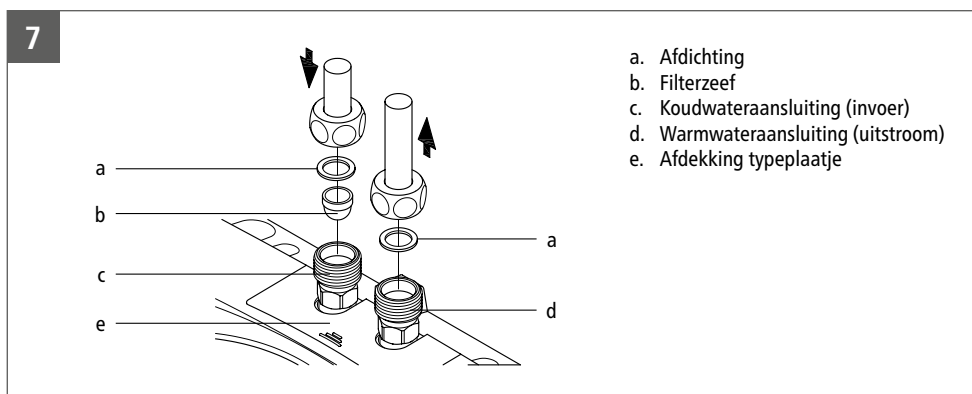
Douchegebruik

Wanneer het apparaat een douche van water voorziet, mag de warmwatertemperatuur de 55 °C niet overschrijden. Daarom moet bij gebruik met voorgewarmd water de temperatuur tot 55 °C beperkt worden op instructie van de fabrikant.

7. Montage en aansluiting van water



- Het toestel zodanig installeren dat de wateraansluitingen verticaal naar boven zijn gericht en direct op de aansluitingen van de kraan kunnen worden aangesloten.
- De wandplaat met pluggen en schroeven bevestigen (zie figuur 5).
- Apparaat op de wandplaat zetten en eraan vast klikken (zie figuur 6).
- Watertoevoer (blauw) en -afvoer (rood) zijn met kleuren op het typeplaatje (onder de afdekking van het typeplaatje) aangegeven (zie figuur 7).
- De bijbehorende aansluitingen van de kranen moeten dienovereenkomstig worden aangesloten. Het apparaat moet zo worden gemonteerd dat de aangesloten waterleidingen geen fysieke kracht uitoefenen op het apparaat.
- **Om ook bij een geringe hoeveelheid doorstromend water een optimale waterstraal te verkrijgen dient de meegeleverde straalregelaar op de uitgang van de kraan te worden geschroefd. Het inzetstuk past in gebruikelijke standaardmoffen met M22- en M24-schroefdraad.**



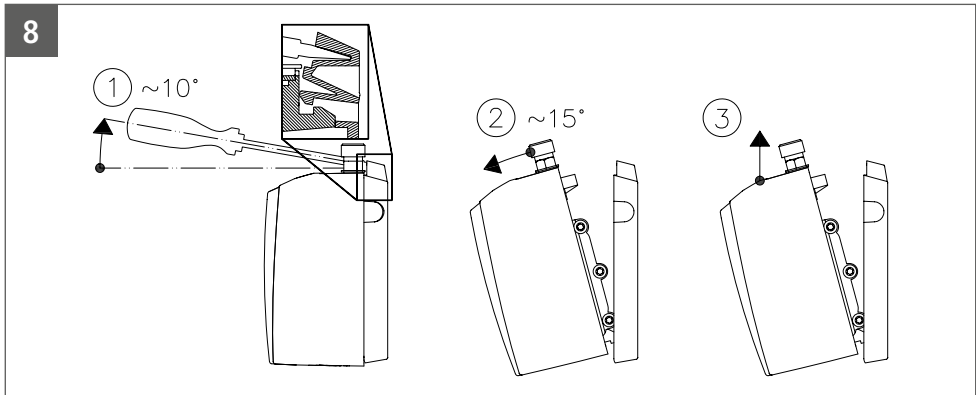
- Afdichting
- Filterzeef
- Koudwateraansluiting (invoer)
- Warmwateraansluiting (uitstroom)
- Afdekking typeplaatje

Toestel uit de wandhouder nemen

De brede punt van de schroevendraaier tot de aanslag in de vergrendeling tussen de water-

7. Montage en aansluiting van water

aansluitstukken steken en de schroevendraaier licht naar boven drukken (1), het toestel maximaal 15° naar voren kantelen (2) en naar boven uit de wandhouder nemen (3).



8. Elektrische aansluiting

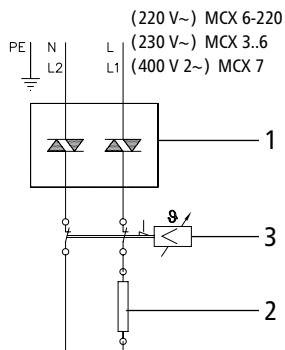
Alleen door de vakman!

Voordat u begint met de elektrische aansluiting van het apparaat moet u het apparaat met water vullen en volledig ontluchten door de warmwaterkraan meerdere malen te openen en te sluiten. Wanneer u dit niet doet kan het verwarmingselement beschadigen!

- Voor het aansluiten van de elektrische toevoerkabel de stroom van het apparaat uitschakelen.
- Het type MCX 3 (3,5 kW) wordt af fabriek met een netkabel en een stekker met randaarding geleverd. Controleer of de stroomtoevoerkabel naar het stopcontact met aarding toereikend gedimensioneerd is en of het stopcontact op de aardleiding aangesloten is. Het stopcontact moet goed toegankelijk zijn. Als de aansluitkabel beschadigd is, dient de kabel door de klantenservice van de fabriek of door een elektricien te worden vervangen om gevaarlijke situaties te vermijden.
- De netaansluitkabel van alle overige MCX-modellen moet via een contactdoos en overeenkomstig het schakelschema (zie figuur 9) vast worden aangesloten. **Het apparaat moet op randarde worden aangesloten.**
- Tijdens de installatie moet in overeenstemming met VDE 0700 aan alle polen een ontkoppelmechanisme met een contactopening van minimaal 3 mm worden geplaatst.
- De doorsnede van de toevoerkabel moet voldoende zijn voor het vermogen van het apparaat. Zie hiervoor de technische gegevens.
- Voor de beveiliging van het apparaat moet u een zekering monteren voor lijnbeveiliging met een aan de nominale stroom van het apparaat aangepaste waarde.

8. Elektrische aansluiting

9



Aansluitschema

1. Elektronische regeling
2. Verwarmingselement
3. Oververhittingszekering

9. Ontluchten

Om beschadiging van het verwarmingselement te voorkomen, moet het apparaat voor de eerste ingebruikname worden ontluicht.

Na het leegmaken (bijv. na werkzaamheden aan de waterinstallatie of na reparaties aan het toestel) moet de doorstroomwaterverwarmer altijd worden ontluicht alvorens het opnieuw in gebruik te nemen.

1. De elektrische stroomtoevoerkabels naar de doorstroomwaterverwarmer spanningsloos schakelen.
2. De warmwaterkraan van de armatuur openen en wachten tot het water zonder blaasjes eruit stroomt om de doorstroomwaterverwarmer te ontluichten.
3. De spanning weer inschakelen.

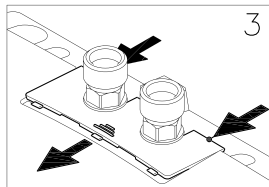
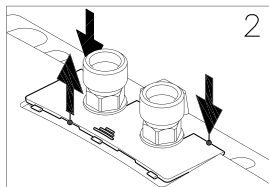
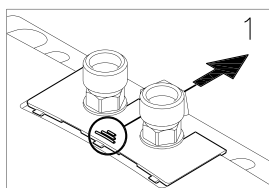
10. Ingebruikneming

Schakel de stroom nog niet in!

1. Draai de warmwaterkraan open totdat het water er zonder luchtbellens uit loopt.
2. Schakel nu de zekering in. Na een korte inschakelvertraging stroomt warm water uit de kraan.
3. De gewenste temperatuur aan het toestel instellen en de waterhoeveelheid indien nodig aanpassen, bijv. als de temperatuur niet wordt bereikt.
4. Leg de gebruiker de werking van het apparaat uit en zorg dat hij ermee vertrouwd is. Geef deze handleiding aan de gebruiker zodat hij deze kan bewaren.
5. Registreer het toestel met de registratiekaart bij de klantenservice van de fabriek resp. online op de website www.clage.com

11. Afdekking typeplaatje

10



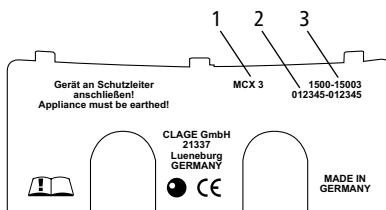
Verwijderen van de afdekking

Onder deze afdekking bevinden zich het typeplaatje en de schroef van de kap.

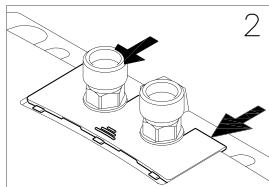
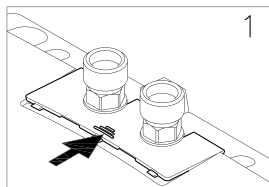
1. De afdekking aan het geribbelde gedeelte in de richting van de wandhouder schuiven.
2. De achterste hoeken naar beneden drukken tot de voorkant naar boven klappt.
3. De afdekking naar voren eraf trekken.

Afdekking typeplaatje

Aan de onderzijde van de afdekking worden naast het type (1) ook het serienummer (2) en het artikelnummer (3) van het apparaat weergegeven



11



Plaatsen van de afdekking

1. De afdekking in de richting van de wandhouder plat onder de randen van de wateraansluitstukken schuiven.
2. De voorkant naar beneden drukken en aan het geribbelde gedeelte weer naar voren trekken tot de afdekking strokend afsluit.

12. Het instellen hoeveelheid water

Mag alleen uitgevoerd worden door een vakman.

Verwijder de klep (zie afb. 10), draai de schroef die zich daaronder bevindt los en verwijder de kap.

Reductie van de waterhoeveelheid:



Door de stelschroef **rechtsom** te draaien wordt de waterhoeveelheid gereduceerd, waardoor een hogere uitgangstemperatuur kan worden bereikt.

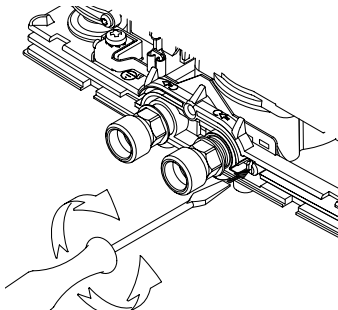
Verhoging van de waterhoeveelheid:

Door de stelschroef **linksom** te draaien wordt de waterhoeveelheid meer maar met een lagere temperatuur.

NL

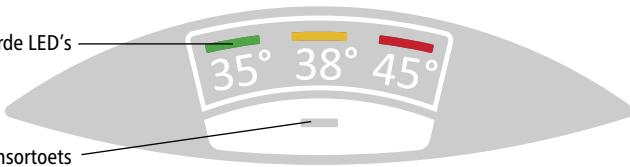
12

Draairichting	Doorstroom	Temperatuurverhoging
	—	+
	+	—



13. Gebruik


13



Drie gekleurde LED's


Sensortoets

Temperatuur instellen

Met de sensortoets  kunt u een van de drie temperaturen kiezen.

Met iedere druk op de toets stelt u de volgende hogere temperatuur in:

35°C  38°C  45°C (max.)

Als nogmaals op de toets  wordt gedrukt, begint de cyclus opnieuw.

De actueel ingestelde temperatuur wordt door een van de drie gekleurde LED's gesignaleerd.

13. Gebruik

Toetsen- en temperatuurblokkering

De actueel gekozen temperatuur kan ter bescherming tegen onbedoelde wijzigingen worden geblokkeerd. De temperatuur kan dan niet meer met een eenvoudige druk op de toets worden gewijzigd.

Toetsenblokkering activeren / deactiveren:

De sensortoets ingedrukt houden (ca. 5 seconden) tot de actieve LED uitgaat en de sensortoets vervolgens loslaten.

NL

14. LED-stand-by deactiveren / activeren

Als energiezuinige functie van het bedieningspaneel gaat de actieve LED automatisch ca. 20 seconde na de laatste bediening (bijv. tappen of temperatuurkeuze) uit.

Als u de gekozen instelling echter op elk moment wilt kunnen herkennen, dan kan de LED aan de hand van onderstaande procedure permanent worden ingeschakeld. De functie LED-stand-by wordt dan uitgeschakeld:

- Kraan sluiten (waterstop).
- Sensortoets langer dan 7 seconden gedrukt houden, aangezien de LED vanwege de toetsenblokkeerfunctie altijd na 5 seconde uitgaat en na nogmaals 1,5 seconde weer gaat branden.
- Bij nog altijd gedrukte toets nu de kraan openen, de LED gaat even uit ter bevestiging.
- Vervolgens toets loslaten en kraan sluiten (waterstop).

Wordt in de modus LED-stand-by (LED uit) de kraan geopend of de sensortoets geactiveerd, dan gaat de laatst actieve LED branden (wake-up), maar de temperatuur wordt nog niet omgeschakeld. Pas als opnieuw op de toets wordt gedrukt, kan de temperatuur worden versteld.

De functie LED-stand-by kan op dezelfde manier weer worden geactiveerd.

Deze functie blijft ook bij uitval van de spanning behouden.

15. Onderhoudsinstructies

- Het toestel en de kraan alleen met een vochtige doek reinigen. Geen schurende, oplosmiddel- of chloorhoudende reinigingsmiddelen gebruiken.
- Het bedieningspaneel droog houden!
- De straalregelaar regelmatig schoonmaken en vervangen.
- Vuil en kalk in de waterleidingen kunnen de werking van het apparaat nadelig beïnvloeden. Dit kan blijken uit bijvoorbeeld weinig water of een ruisend geluid. Laat in dat geval het apparaat door een vakman controleren en zo nodig de filterzeef in de watertoevoer reinigen.

16. Milieu en recycling

Uw product is gemaakt van hoogwaardige en recyclebare materialen en componenten. Bij het afvoeren dient u in acht te nemen dat elektrische toestellen aan het einde van de levensduur gescheiden van het huishoudelijke afval afgevoerd moeten worden. Breng het toestel daarom naar een gemeentelijk inzamelpunt dat elektronisch afval aanneemt. Deze correcte afvoer is bevorderlijk voor het milieu en voorkomt mogelijke schadelijke gevolgen voor mens en milieu als gevolg van verkeerd gebruik van de toestellen aan het einde van de levensduur. Gedetailleerde informatie over het dichtsbijzijnde inzamelpunt of recyclingperron is verkrijgbaar bij uw gemeente.

Bedrijven: voor de afvoer van toestellen verzoeken wij u contact op te nemen met uw leverancier. Deze kan u aanvullende informatie geven.

NL

17. Probleemoplosser en klantenservice

De tabel kan helpen de oorzaak van een eventuele storing te achterhalen en deze op te lossen.

Probleem	Mogelijke oorzaak	Oplossing
Er komt geen water uit de kraan	Watertoevoer is geblokkeerd	Hoofdwaterkraan en haakse afsluiter open draaien
Er komt minder water uit dan verwacht	Straalregelaar defect	Speciale straalregelaar monteren
	Waterdruk is te laag	Waterdruk controleren, instelling waterhoeveelheid controleren (zie fig. 10)
	Vuil in de leiding	Vuil in de filterzeef, in de haakse afsluiter of in de kraan verwijderen / technische gegevens controleren
Het apparaat schakelt aan en uit	De waterdruk schommelt en wordt te laag	Vervuiling verwijderen, waterdruk verhogen / andere kranen sluiten / haakse afsluiter verder openzetten
Het apparaat schakelt niet hoorbaar aan en het water blijft koud	De waterdruk is te laag	Instelling waterhoeveelheid controleren laten (zie fig. 9), haakse afsluiter verder openzetten, CLAGE straalregelaar plaatsen
	Vuil in de leiding	Vervuiling in de toe- of afvoerleiding verwijderen
De warmwatertemperatuur schommelt	Schommelingen in de stroomtoevoer	Controleer de spanning
	Wateraansluitingen zijn verwisseld	De installatie controleren
De warmwatertemperatuur is te laag resp. een LED knippert langzaam	Waterhoeveelheid te hoog of temperatuur van het toevoerwater te laag	Waterhoeveelheid laten instellen door een vakman ("Het instellen hoeveelheid water", 59).

17. Probleemoplosser en klantenservice

Een LED knippert snel en het water blijft koud	Temperatuursensor defect	Temperatuursensor vervangen (vakman)
	Verwarmingselement defect	Verwarmingselement vervangen (vakman)
Alle LED's knipperen snel en het water wordt warm	Bedieningspaneel (-kabel) defect	Stekker bedieningspaneel correct aansluiten (vakman)
		Bedieningspaneel vervangen (vakman)
Alle LED's knipperen snel, het water blijft koud	Vermogensdeel defect	Klantenservice bellen
LED gaat vlak na een druk op de toets uit	Toetsenblokkering actief	Toetsenblokkering deactiveren ("Gebruik", 60)
LED knippert na een druk op de toets	De sensortoets werd niet in het midden aangeraakt.	Sensortoets gedurende ca. 3 seconden aanraken (tot de LED weer normaal brandt); voor een correcte bediening de sensortoets in het midden aanraken
	Toetsenkalibratie actief.	
Er brandt geen LED	LED-stand-by actief	Ter controle sensortoets aanraken. Als er dan geen LED brandt: Zekeringen controleren

Als de netaansluitkabel van het toestel beschadigd is, moet deze door een vakman worden vervangen om gevaar en risico's te vermijden. De beschadigde kabel moet door een originele aansluitkabel worden vervangen (als reserveonderdeel verkrijgbaar).

Mocht het toestel vervolgens nog steeds niet correct functioneren, verzoeken wij u contact op te nemen met de klantenservice.

Wanneer het apparaat daarna nog steeds niet goed werkt, kunt u contact opnemen met:

AB Sales & Trade

Aarjen de Boer

Postbus 518

9400 AM Assen

Nederland

Tel: +31 592-40 50 32

Fax: +31 592-40 55 98

E-mail: info@absalestrade.nlInternet: www.absalestrade.nl
www.clage.nl**Tiktalik sprl –**

Mr. Thierry Steinbach

Sustainable Development Agency

Rue Eugène Castaigne 8

1310 La Hulpe

Belgique / België

Fon: +32 (0)494 39 13 32

Email: tiktalik@skynet.be

Bij een fabricagefout of een gebrek aan het toestel: retourneer het toestel met een begeleidende brief en het aankoopbewijs voor nazicht of reparatie.

Zawartość

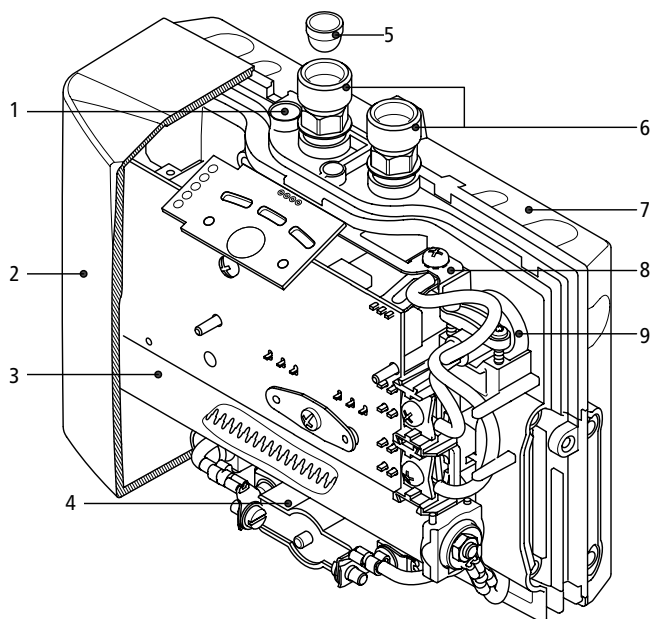
1. Prezentacja poglądowa	64
2. Opis urządzenia	65
3. Dane techniczne	66
4. Przykłady instalacji	67
Instalacja bezciśnieniowa (otwarta) z armaturą do bezciśnieniowych urządzeń do wody ciepłej	67
Instalacja ciśnieniowa (zamknięta) z armaturą dla urządzeń ciśnieniowych	67
5. Wskazówki montażowe	68
Aplikacja prysznicowa	68
6. Elastyczne węże połączeniowe	69
7. Montaż i podłączenie wody	70
Zdejmowanie urządzenia z uchwyty ściennego	70
8. Podłączenie elektryczne	71
9. Odpowietrzanie	72
10. Uruchomienie	72
11. Osłona tabliczki znamionowej	73
12. Ustawianie ilości wody	74
13. Eksploatacja	74
Ustawianie temperatury	74
Blokada przycisku i temperatury	75
14. Włączanie / wyłączanie czuwania diody LED	75
15. Czyszczenie i pielęgnacja	76
16. Ochrona środowiska i recykling	76
17. Samopomoc w razie problemów i obsługa klienta	77
18. Karta danych produktu zgodnie z wytycznymi rozporządzeń EU - 812/2013 814/2013	94



Przed przystąpieniem do instalacji i eksploatacji urządzenia należy się dokładnie zapoznać z niniejszą instrukcją użytkownika!

1. Prezentacja pogładowa

Przy zamawianiu części zawsze podawać typ urządzenia i numer seryjny!



Poz.	Nazwa
1	Śruba do regulacji ilości wody
2	Okapu z panelem obsługi
3	Element grzejny
4	Zabezpieczenie termiczne (STB)
5	Sitko filtrujące
6	Nypel przyłącza wody
7	Uchwyt ścienny
8	Zacisk bezpiecznika uziemiającego
9	Tulejka przepustu kabla

2. Opis urządzenia



Ten mały przepływowy podgrzewacz wody (rys. 1) służy do oszczędnego doprowadzania ciepłej wody do pojedynczego punktu poboru, w szczególności umywalki, który można zainstalować na armaturze sanitarnej.

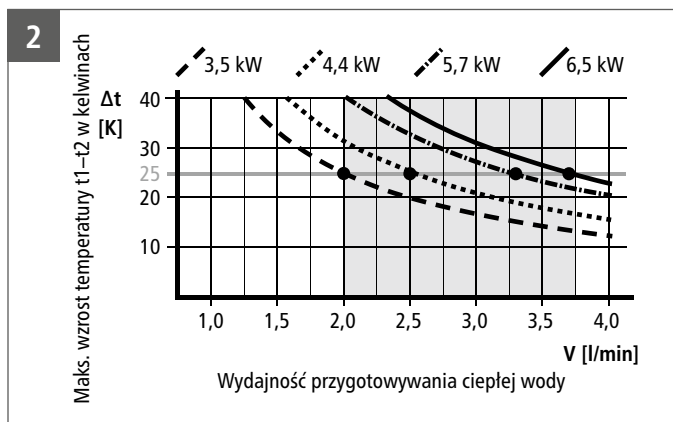
Otwarcie zaworu ciepłej wody armatury powoduje automatyczne włączenie przepływowego podgrzewacza po przekroczeniu ilości włączającej i podgrzanie wody w trakcie jej przepływu przez urządzenie.

Urządzenie jest fabrycznie ustawione na temperaturę idealną do mycia rąk, wynoszącą ok. 38 °C. Po osiągnięciu tej temperatury układ elektroniczny automatycznie zmniejsza moc, aby nie dopuścić do przekroczenia tempera-

tury na wylocie. Ze względu na regulację temperatury dostosowaną do mycia rąk, w ramach codziennego użytkowania należy otwierać wyłącznie zawór ciepłej wody armatury. Za pomocą panelu obsługowego można wybrać wartości temperatury 35 °C, 38 °C i 45 °C. Aby uzyskać niższą temperaturę na wylocie, można dodać zimnej wody.

Przy zbyt małym natężeniu przepływu, ciśnieniu przepływu lub przy zamkniętym zaworze ciepłej wody armatury urządzenie automatycznie się wyłącza. W celu uzyskania optymalnego strumienia wody, należy koniecznie zastosować specjalny regulator strumienia dołączony w opakowaniu. Umieszcza się go na wylocie armatury; pasuje on do każdej standardowej tulejki M 22/24.

Maksymalna możliwa temperatura na wylocie jest określona przez temperaturę dopływu, ilość wody i moc przepływowego podgrzewacza (patrz grafika). Wstępne ustawienie ilości przepływu można zmienić („Ustawianie ilości wody”, 74).



3. Dane techniczne

Typ	MCX 3	MCX 4	MCX 6	MCX 6-220	MCX 7
Numer artykułu	15003	15004	15006	15005	15007
Pojemność znamionowa Liter	0,2	0,2	0,2	0,2	0,2
Nadciśnienie znamionowe MPa (bar)	1 (10)	1 (10)	1 (10)	1 (10)	1 (10)
System grzewczy	Grzałka niesłonięta IES®				
Zakres zastosowań: wymagana rezystancja wody przy 15 °C w Ω cm	≥ 1100	≥ 800	≥ 800	≥ 800	≥ 1100
Napięcie znamionowe	1~ / N / PE 220–240 V AC			1~ / N / PE 220 V AC	2~ / PE 400 V AC
Moc znamionowa	3,5 kW	4,4 kW	5,7 kW	6,0 kW	6,5 kW
Prąd znamionowy	15 A	19 A	25 A	27 A	16 A
Regulowany zakres temperatury	35 °C – 38 °C – 45 °C				
Ustawienie fabryczne temperatury na wylocie ok.	38 °C	38 °C	38 °C	38 °C	38 °C
Maksymalna temperatura na wlocie	70 °C	70 °C	70 °C	70 °C	70 °C
Ustawienie fabryczne natężenia przepływu przy ciśnieniu przepływu 3 bar	2,0 l/min	2,5 l/min	3,3 l/min	4,5 l/min	3,7 l/min
Maksymalny wzrost temperatury przy mocy znamionowej i wartości przepływu... 1)	2,0 l/min	25 K	31 K	41 K	46 K
	2,5 l/min	20 K	25 K	33 K	34 K
	3,0 l/min	17 K	21 K	27 K	29 K
	3,5 l/min	14 K	18 K	23 K	24 K
	4,0 l/min	12 K	16 K	20 K	21 K
Ilość wody do włączenia l/min	1,2	1,5	1,5	1,5	1,5
Ilość wody do wyłączenia l/min	1,0	1,3	1,3	1,3	1,3
Min. wymagany przekrój przewodu 2) mm ²	1,5	2,5	4,0	4,0	2,5
Ciężar po napełnieniu wodą	ok. 1,5 kg				
Wymiary (wys. × szer. × gł.)	13,5 × 18,6 × 8,7 cm				
Klasa ochrony wg VDE	1				
Stopień ochrony wg VDE	IP 25				

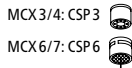
1) Wzrost temperatury (Kelwin) + temperatury wody zimnej (°C) = maksymalna temperatura wody ciepłej (°C) ≤ 70 °C

2) Maksymalny przekrój kabla 4 mm²

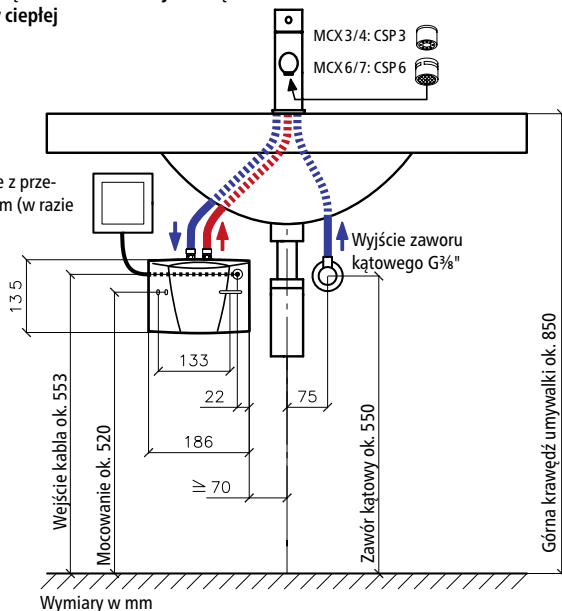
4. Przykłady instalacji

3 Instalacja beznapieniowa (otwarta) z armaturą do beznapieniowych urządzeń do wody ciepłej

Zastosować specjalny regulator strumienia:



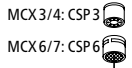
Przyłącze sieciowe z przewodem zasilającym (w razie potrzeby skrócić)



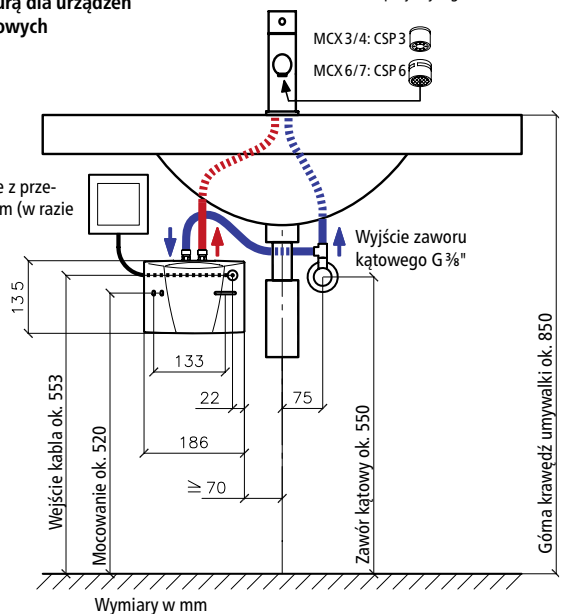
PL

4 Instalacja ciśnieniowa (zamknięta) z armaturą dla urządzeń ciśnieniowych

Zastosować specjalny regulator strumienia:



Przyłącze sieciowe z przewodem zasilającym (w razie potrzeby skrócić)





5. Wskazówki montażowe

Montaż odbywa się bezpośrednio na rurach przyłączeniowych armatury sanitarnej w pomieszczeniu zabezpieczonym przed zamarzaniem. Prawidłowe działanie gwarantujemy wyłącznie w przypadku stosowania armatur i akcesoriów firmy CLAGE. Podczas instalacji należy przestrzegać:

- normy DIN VDE 0100 oraz EN 806, jak również przepisów prawnych obowiązujących w danym kraju i postanowień lokalnego przedsiębiorstwa elektroenergetycznego i wodociągowego;
- danych technicznych i informacji podanych na tabliczce znamionowej pod osłoną („Zdejmowanie osłony”, 73).
- Nie pozostawiać żadnych akcesoriów w opakowaniu.
- Przepływowy podgrzewacz wody musi być łatwo dostępny dla celów konserwacyjnych. Musi być zainstalowany osobny zawór odcinający.
- Przed podłączeniem dokładnie przepłukać przewody wody.
- Optymalna eksploatacja jest zapewniona przy ciśnieniu bieżącej wody w zakresie 0,2–0,4 MPa (2–4 bar). Ciśnienie w sieci nie może przekraczać 1 MPa (10 bar).
- Dla bezpiecznej pracy przepływowego podgrzewacza wody nie jest wymagany zawór z zabezpieczeniem zwrotnym. Jeśli jednak zawór ten ma być zamontowany, wówczas dopuszczalna jest wyłącznie instalacja w przewodzie ciepłej wody za podgrzewaczem.
- Należy przestrzegać wymagań minimalnych dotyczących określonej rezystancji właściwej wody. Informację na temat rezystywności wody można uzyskać od właściwego przedsiębiorstwa wodociągowego.

Aplikacja prysznicowa

Jeżeli urządzenie zasila prysznic, temperatura wody nie może być wyższa niż 55 °C. Dlatego w przypadku eksploatacji z wstępnie podgrzaną wodą użytkownik powinien ograniczyć jej temperaturę do 55 °C.

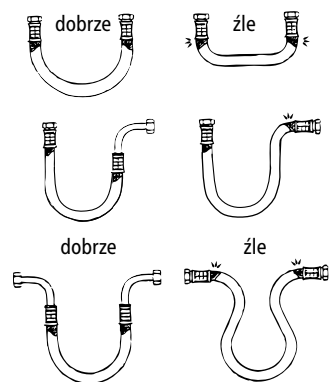
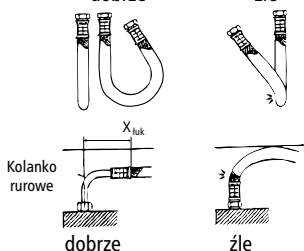
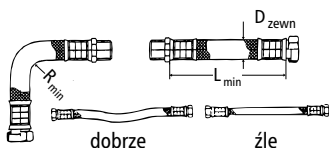


Wtyczne dotyczące montażu:

Wąż DN	$D_{zewn.}$	PN	R_{min}
8 mm	12 mm	20 bar	27 mm

Uwzględnić wystarczające wyrównanie potencjałów!

- Nie wolno przekraczać dopuszczalnego promienia zginania $R_{min} = 27\text{ mm}$ — zarówno podczas transportu, montażu, jak i w stanie wbudowanym. Jeżeli nie jest możliwe zachowanie promienia zginania, należy zmienić rodzaj montażu lub wybrać odpowiedni wąż.

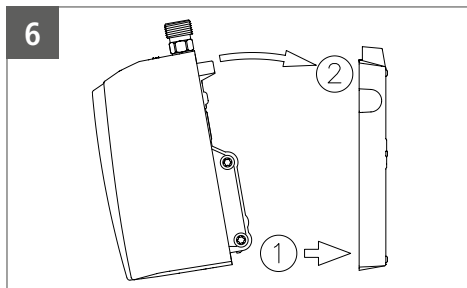
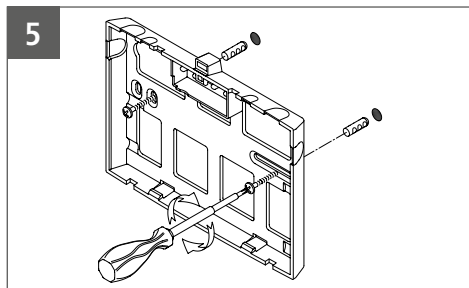


Minimalna długość jest podana w tabeli:

L_{min}	$L_{min} \alpha = 90^\circ$	$L_{min} \alpha = 180^\circ$	$L_{min} \alpha = 360^\circ$
60 mm	140 mm	180 mm	260 mm

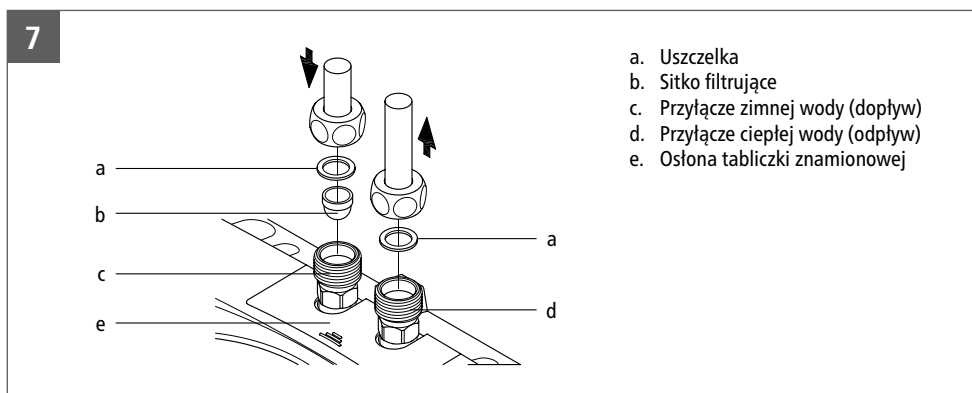
- Przy wygiętym ułożeniu musi być dostępna wystarczająca długość węża do utworzenia otwartego łuku, gdyż w przeciwnym razie wąż będzie się zaginać przy przyłączach i ulegnie uszkodzeniu.
- Pod wpływem ciśnienia lub ciepła mogą wystąpić nieznaczne zmiany długości węża. Dlatego prosto ułożone węże należy ułożyć tak, aby było możliwe kompensowanie zmian długości.
- Elastyczne połączenie nie może się w żadnym wypadku przekręcać lub zginać.
- W trakcie montażu i eksploatacji wąż nie może być obciążony przez zewnętrzne naprężenia rozciągające lub ściskające.
- Sztywnych przyłączy (gwint zewnętrzny) nie wolno dokręcać po zamocowaniu drugiego przyłącza, ponieważ w przeciwnym razie wąż ulega przekręceniu i mogą wystąpić jego uszkodzenia.
- Za szczelność połączenia odpowiada zasadniczo monter węży.
- Monter musi sprawdzić przydatność dołączonego materiału uszczelniającego, ponieważ producent węży nie zna materiału ani geometrii przyłączy.

7. Montaż i podłączenie wody



PL

- Urządzenie zainstalować tak, aby przyłącza wody były ustawione pionowo do góry i było możliwe ich bezpośrednie podłączenie do przyłączy armatury sanitarnej.
- Uchwyt ścienny zamocować przy użyciu śrub i kołków (rys. 5).
- Założyć urządzenie na uchwycie ściennym i zablokować (rys. 6). Urządzenie można użytkować jedynie po prawidłowym zablokowaniu na uchwycie ściennym!
- Dopływ (niebieski) i odpływ (czerwony) wody są oznaczone kolorami na tabliczce znamionowej (pod osłoną tabliczki znamionowej) (rys. 7).
- Należy odpowiednio dopasować oznaczenia armatur. Montaż należy przeprowadzić tak, aby podłączone przewody wody nie wywierały mechanicznego nacisku na urządzenie.
- Po zakończeniu instalacji sprawdzić szczelność wszystkich połączeń.
- **Aby uzyskać optymalny strumień wody przy oszczędnym natężeniu przepływu, koniecznie przykręcić dołączony regulator strumienia na wylocie armatury. Wkład pasuje do standardowych tulejek z gwintem M22 i M24.**

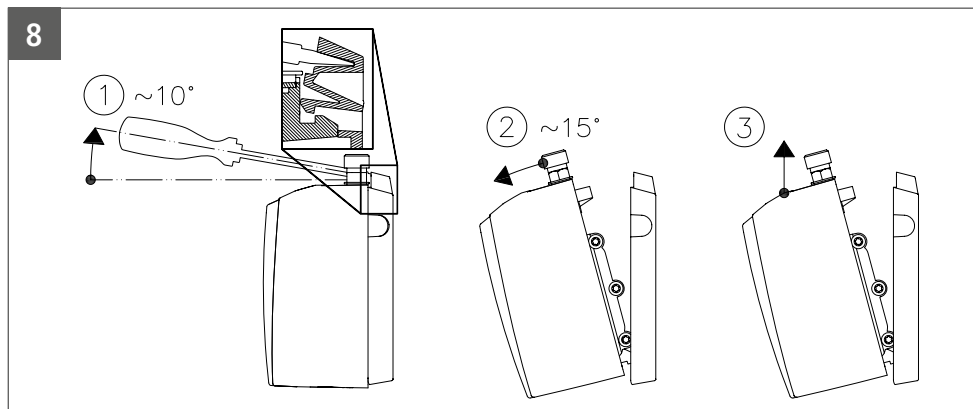


Zdejmowanie urządzenia z uchwytu ściennego

Włożyć szeroką końcówkę wkrętaka do oporu w blokadę między złączkami wody i lekko doci-

7. Montaż i podłączenie wody

śnąć wkrętak w górę (1), pochylić urządzenie o maksymalnie 15° do przodu (2) i zdjąć je do góry (3).



8. Podłączenie elektryczne

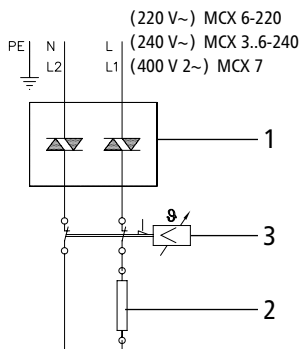
Tylko przez specjalistę!

Przed wykonaniem podłączenia elektrycznego należy całkowicie napęlić urządzenie wodą i je odpowietrzyć, kilkakrotnie otwierając i zamykając zawór ciepłej wody armatury. W przeciwnym razie może wystąpić uszkodzenie elementu grzewczego!

- Przed podłączeniem elektrycznym odłączyć przewód zasilający urządzenia od źródła napięcia.
- Typ MCX 3 (3,5 kW) jest fabrycznie dostarczany z przewodem zasilającym i wtyczką ze stykiem ochronnym. Upewnić się, że przewód zasilający do wtyczki ze stykiem ochronnym ma odpowiednie parametry, a gniazdo wtykowe jest połączone z przewodem ochronnym. Gniazdo musi być łatwo dostępne. Jeżeli przewód sieciowy jest uszkodzony, musi zostać wymieniony przez dział serwisu producenta lub specjalistyczny zakład elektrotechniczny w celu uniknięcia zagrożeń.
- Przewód sieciowy wszystkich innych modeli MCX musi być na stałe podłączony przez gniazdo przyłączeniowe urządzenia zgodnie ze schematem połączeń (rys. 9). **Musi być podłączony przewód ochronny.**
- Po stronie instalacji wymagany jest wielobiegunowy odłącznik zgodny z normą VDE 0700 o szerokości otwarcia styku ≥ 3 mm na biegun.
- Przekrój przewodu zasilającego musi być dostosowany do mocy.
- W celu zabezpieczenia urządzenia należy zamontować element chroniący przewód o prądzie wyzwalającym dostosowanym do prądu znamionowego urządzenia.

8. Podłączenie elektryczne

9



Schemat połączeń

1. Regulacja elektryczna
2. Element grzewczy
3. Zabezpieczenie termiczne

PL

9. Odpowietrzanie

Aby zapobiec uszkodzeniu elementu grzewczego, urządzenie należy odpowietrzyć przed pierwszym uruchomieniem.

Po każdym opróżnieniu (np. po wykonaniu prac w instalacji wodociągowej lub po wykonaniu napraw urządzenia) przed ponownym uruchomieniem konieczne jest odpowietrzenie przepływowego podgrzewacza.

1. Odłączyć przewody elektryczne przepływowego podgrzewacza od źródła napięcia.
2. Otworzyć zawór ciepłej wody armatury i zaczekać, aż woda będzie wypływać bez pęcherzy powietrza, aby odpowietrzyć przepływowy podgrzewacz.
3. Włączyć napięcie.

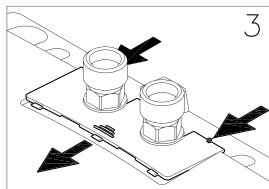
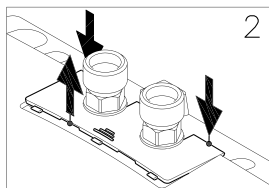
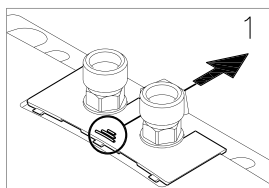
10. Uruchomienie

Jeszcze nie włączać prądu!

1. Otworzyć zawór ciepłej wody, aż zacznie się wydobywać woda bez pęcherzy powietrza.
2. Dopiero teraz włączyć bezpiecznik. Po krótkim opóźnieniu włączenia zaczyna się przepływ ciepłej wody.
3. Ustawić żądaną temperaturę na urządzeniu i w razie potrzeby dostosować ilość wody, np. jeśli temperatura nie została osiągnięta.
4. Wyjaśnić użytkownikowi zasadę działania urządzenia i zapoznać go z zasadami użytkowania. Przekazać użytkownikowi niniejszą instrukcję w celu przechowania.
5. Zarejestrować urządzenie w dziale obsługi klienta lub online na stronie internetowej www.clage.de, używając karty rejestracyjnej.

11. Osłona tabliczki znamionowej

10



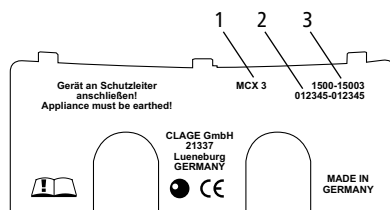
Zdejmowanie osłony

Pod tą osłoną znajduje się tabliczka znamionowa i śruba do okapu.

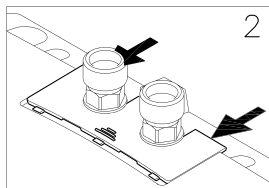
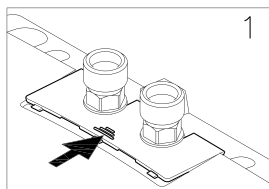
1. Przesunąć osłonę w kierunku uchwytu ściennego, naciskając na żłobkowanie.
2. Docisnąć tylne narożniki w dół, aż przednia krawędź się uniesie.
3. Wyjąć osłonę do przodu.

Osłona tabliczki znamionowej

Na spodniej stronie osłony, obok oznaczenia typu urządzenia (1) znajdują się także numer seryjny urządzenia (2) oraz numer artykułu (3).



11



Zakładanie osłony

1. Wsunąć osłonę na płasko, skierowaną w stronę uchwytu ściennego, pod krawędzie złączy wody.
2. Docisnąć przednią krawędź i przesunąć do przodu za tylną krawędź, aż osłona będzie szczelnie przylegać.

PL

12. Ustawianie ilości wody

Wykonanie poniższych czynności należy zlecić fachowcovi.

Zdjąć osłonę (patrz rys. 10), poluzować znajdującą się pod nią śrubę z kapturkiem, a następnie zdjąć kapturek.



Zmniejszanie natężenia przepływu:

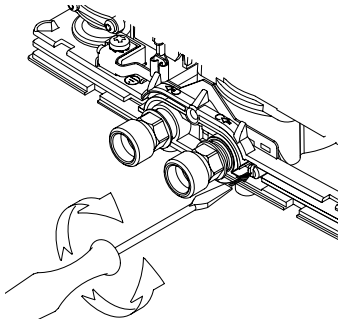
Obrót śruby regulacyjnej w kierunku ruchu wskazówek zegara powoduje zmniejszenie natężenia przepływu, co pozwala na uzyskanie wyższej temperatury na wylocie.

Zwiększanie natężenia przepływu:

Obrót śruby regulacyjnej przeciwnie do kierunku ruchu wskazówek zegara powoduje zwiększenie natężenia przepływu, co pozwala na uzyskanie niższej temperatury na wylocie.

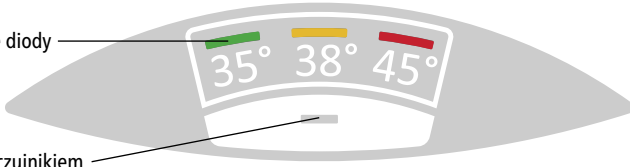
PL

12	Kierunek obrotów	Natężenie przepływu	Zwiększanie temperatury
		—	+
		+	—



13. Eksploatacja


13



Trzy kolorowe diody


Przycisk z czujnikiem

Ustawianie temperatury

Za pomocą przycisku z czujnikiem  można wybrać jedną z trzech wartości temperatury.

Każde naciśnięcie przycisku powoduje ustawienie kolejnego wyższego stopnia:

35°C  38°C  45°C (max.)

Ponowne naciśnięcie przycisku  rozpoczyna cykl od nowa.

Aktualnie ustawiona temperatura jest pokazywana przez jedną z trzech kolorowych diod LED.

13. Eksploatacja

Blokada przycisku i temperatury

Aktualnie wybraną temperaturę można zablokować przed przypadkowym przestawieniem. Nie jest wówczas możliwa jej zmiana przez naciśnięcie przycisku.

Włączanie / wyłączenie blokady przycisku

Nacisnąć i przytrzymać przycisk z czujnikiem (ok. 5 sekund), aż aktywna dioda LED zgaśnie, a następnie zwolnić przycisk.

14. Włączanie / wyłączenie czuwania diody LED

Funkcją oszczędzania energii panelu obsługi jest automatyczne wyłączenie diody LED po upływie ok. 20 sekund od wykonania ostatniej czynności (np. pobranie wody lub wybranie temperatury).

Aby jednak w każdej chwili sprawdzić wybrane ustawienie, można wykonać poniższą procedurę, aby na stałe włączyć diodę LED i wyłączyć funkcję czuwania diody LED:

- Zamknąć armaturę (zatrzymanie wody).
- Nacisnąć i przytrzymać przycisk z czujnikiem przez co najmniej 7 sekund, ponieważ funkcja blokady przycisku sprawia, że dioda LED gaśnie zawsze po upływie 5 sekund i włącza się ponownie po upływie kolejnej 1,5 sekundy.
- Wciąż przytrzymując przycisk, otworzyć armaturę; dioda LED zgaśnie na chwilę w celu potwierdzenia.
- Następnie zwolnić przycisk i zamknąć armaturę (zatrzymanie wody).

Jeżeli w trybie czuwania diody LED (dioda LED wyłączona) nastąpi otwarcie armatury lub naciśnięcie przycisku z czujnikiem, włącza się ostatnia aktywna dioda LED (Wake-Up), ale nie odbywa się przełączenie temperatury. Dopiero ponowne naciśnięcie przycisku umożliwi przestawienie temperatury.

Funkcję czuwania diody LED można włączyć ponownie w ten sam sposób.

Ta funkcja pozostaje zachowana także przy braku napięcia.

15. Czyszczenie i pielęgnacja

- Urządzenie i armatury czyścić wyłącznie przy użyciu wilgotnej szmatki. Nie używać środków do czyszczenia o właściwościach szorujących, zawierających rozpuszczalniki lub chlor.
- Obszar panelu obsługi utrzymywać w suchym stanie!
- Regularnie czyścić i wymieniać regulator strumienia.
- Zanieczyszczenia i zwapnienie przewodów wody wpływają na działanie. Oznakami są np. słabszy przepływ lub szумы. Należy wówczas zlecić specjalistom sprawdzenie urządzenia i w razie potrzeby wyczyścić sitko filtrujące w dopływie wody.

16. Ochrona środowiska i recykling

Niniejszy produkt został wyprodukowany z materiałów i komponentów o wysokiej jakości, które można ponownie przetworzyć. W przypadku utylizacji prosimy zwrócić uwagę, aby urządzenia elektryczne po zakończeniu użytkowania nie były wyrzucane razem z odpadami domowymi. W związku z tym urządzenie musi zostać dostarczone do komunalnych punktów przyjmujących elektrośmieci. Taka prawidłowa utylizacja służy ochronie środowiska i zapobiega możliwym szkodliwym oddziaływaniom na człowieka i środowisko, które mogą wynikać z niewłaściwego przetwarzania urządzeń po zakończeniu okresu ich eksploatacji. Dokładniejsze informacje dotyczące najbliższego punktu zbiórki lub przedsiębiorstwa recyklingowego można uzyskać w odpowiednim urzędzie administracji lokalnej.

Klienci handlowi: Aby zutylizować urządzenia, skontaktować się ze sprzedawcą lub dostawcą. Udzielą oni dalszych informacji na ten temat.

17. Samopomoc w razie problemów i obsługa klienta

Ta tabela umożliwi odnalezienie i usunięcie przyczyny ewentualnie występującej usterki.

Problem	Możliwa przyczyna	Środki zaradcze
Brak wody	Zablokowany dopływ wody	Odkręcić główny zawór wody i zawór kątowy
Mniej wody niż oczekiwana ilość	Brak regulatora strumienia	Zamontować specjalny regulator strumienia
	Zbyt małe ciśnienie wody	Sprawdzić ciśnienie bieżącej wody Sprawdzić ustawienie ilości wody
	Zanieczyszczenia	Usunąć zanieczyszczenia z sitka filtrującego, z zaworu kątowego, z armatury / sprawdzić dane techniczne
Urządzenie się włącza i wyłącza	Wahania ciśnienia wody Zbyt mały przepływ	Usunąć zanieczyszczenia / zwiększyć ciśnienie wody, zamknąć inne punkty poboru, zmniejszyć tłumienie zaworu kątowego
Woda pozostaje zimna	Zbyt małe ciśnienie bieżącej wody	Sprawdzić ustawienie ilości wody, zmniejszyć tłumienie zaworu kątowego, zastosować regulator strumienia CLAGE, sprawdzić ciśnienie wody
	Zanieczyszczenia	Usunąć zanieczyszczenia z dopływu i odpływu
Wahania temperatury ciepłej wody	Wahania napięcia elektrycznego	Sprawdzić napięcie
	Zamienione przyłącza wody	Sprawdzić instalację
Zbyt niska temperatura ciepłej wody lub dioda LED miga powoli	Zbyt silny przepływ lub zbyt mała temperatura na wlocie	Ustawienie ilości wody należy zlecić fachowcowi ("Ustawianie ilości wody", 74)
Dioda LED miga szybko, a woda pozostaje zimna	Uszkodzony czujnik temperatury	Wymienić czujnik temperatury (specjalista)
	Uszkodzony element grzejny	Wymienić element grzejny (specjalista)
Wszystkie diody LED migają szybko i woda się rozgrzewa	Uszkodzony panel obsługowy (kabel)	Podłączyć prawidłowo wtyczkę panelu obsługowego (specjalista)
		Wymienić panel obsługowy (specjalista)
Wszystkie diody LED migają szybko, woda pozostaje zimna	Uszkodzona elektronika sterująca	Skontaktować się z działem obsługi klienta

17. Samopomoc w razie problemów i obsługa klienta

Dioda gaśnie krótko po naciśnięciu przycisku	Włączona blokada przycisku	Wyłączyć blokadę przycisków ("Eksplatacja", 74)
Dioda LED miga po naciśnięciu przycisku	Nie dotknięto środka przycisku z czujnikiem	Nie dotykać przycisku z czujnikiem przez ok. 3 sekund (aż dioda LED zacznie normalnie świecić); aby zapewnić prawidłową obsługę, dotykać środka przycisku z czujnikiem
	Aktywna kalibracja przycisku	
Żadna dioda LED nie świeci	Aktywna dioda LED czuwania	W celu sprawdzenia nacisnąć przycisk z czujnikiem. Jeżeli wciąż żadna dioda LED nie świeci: Sprawdzić bezpieczniki!

PL

W przypadku uszkodzenia przewodu przyłączeniowego urządzenia, wymagana jest jego wymiana przez fachowca w celu uniknięcia zagrożeń. Uszkodzony przewód należy wymienić na oryginalny przewód przyłączeniowy firmy (dostępny jako część zamienna).

Jeżeli urządzenie wciąż nie będzie działać prawidłowo, skontaktować się z Biurem Obsługi Klienta.

Jeżeli urządzenie wciąż nie będzie działać prawidłowo, skontaktować się z:

CLAGE Polska Spółka z o.o.

Biuro obsługi klienta

ul. Wichrowa 4

PL-60-449 Poznań

Polska

Tel: +48 61-849 94 08

Faks: +48 61-849 94 09

e-mail: serwis@clage.pl

www.clage.pl

Jeżeli występuje usterka, należy wysłać urządzenie z listem przewozowym i dowodem zakupu w celu sprawdzenia lub naprawy.

Obsah

1. Přehledné zobrazení	80
2. Popis přístroje	81
3. Technické údaje	82
4. Příklady instalace	83
Beztlaká (otevřená) instalace s tříccestnou armaturou pro přípravu teplé vody	83
Tlaková (uzavřená) Instalace s armaturou pro tlakové přístroje	83
5. Montážní pokyny	84
Použití ve sprše	84
6. Flexibilní spojovací hadice	85
7. Montáž a vodovodní přípojka	86
Odebrání přístroje z nástěnného držáku	87
8. Elektrická přípojka	87
9. Odvzdušnění	88
10. Uvedení do provozu	88
11. Kryt typového štítku	89
12. Nastavení množství vody	90
13. Použití	90
Nastavení teploty	90
Blokování tlačítek a teploty	91
14. Deaktivace / aktivace pohotovostní LED	91
15. Čištění a péče	91
16. Životní prostředí a recyklace	92
17. Svépomoc při problémech a zákaznický servis	92
18. Technický list podle nařízení EU - 812/2013 814/2013	94

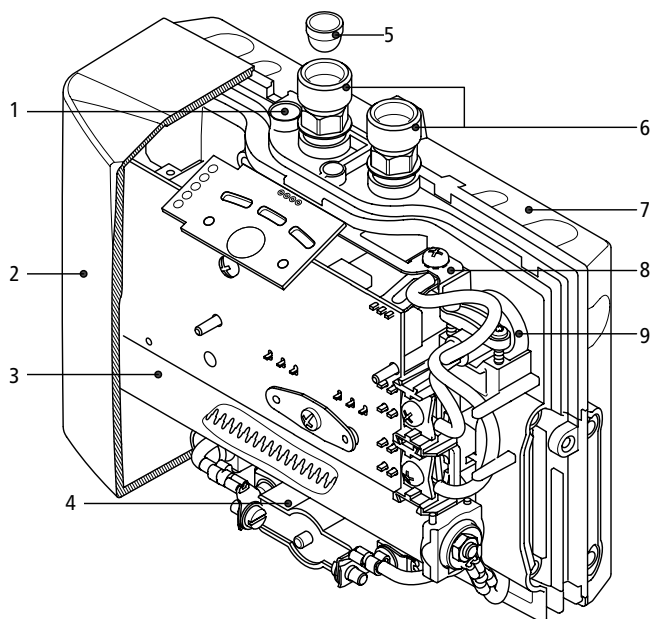
CS



Před instalací a použitím přístroje si pozorně přečtěte tento návod k použití!

1. Přehledné zobrazení

Při objednávkách náhradních dílů vždy uvádějte typ přístroje a sériové číslo!



Poz.	Název
1	Šroub k nastavení množství vody
2	Kryt s ovládacím panelem
3	Topný díl
4	Bezpečnostní omezovač teploty (STB)
5	Filtrační sítko
6	Tvarovky k připojení vody
7	Nástěnný držák
8	Zemnicí jisticí svorka
9	Kabelová průchodka

2. Popis přístroje



Tento malý průtokový ohřívač (obr. 1) je určen k dodávce vody pro jednotlivé odběrné místo, především pak k umyvadlům a může být instalován s běžnou vodovodní armaturou.

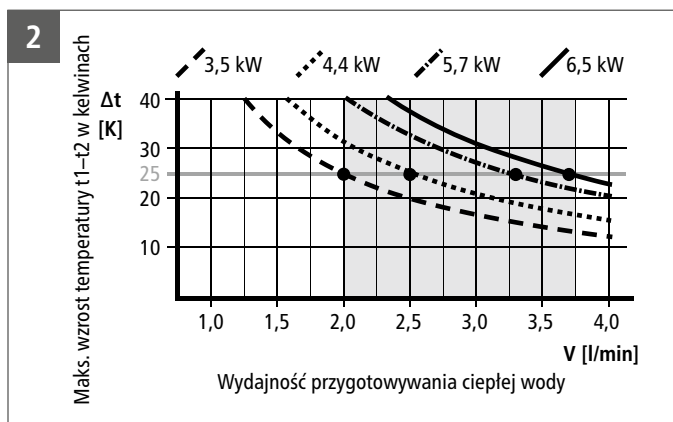
Otevřením ventilu teplé vody na baterii se průtokový ohřívač automaticky sepne po dosažení spínací hodnoty průtoku vody.

Přístroj je z výroby přednastaven na teplotu na výstupu cca 38 °C, která je ideální k mytí rukou. Jakmile je dosaženo této teploty, redukuje elektronika automaticky výkon tak, aby nedošlo k překročení výstupní teploty. Na základě takto nastavené teploty k mytí rukou musíte při denním použití otevřít pouze ventil teplé vody na baterii. Na ovládacím panelu můžete nastavit

teploty 35 °C, 38 °C a 45 °C. K dosažení nižší teploty na výstupu můžete přimíchat studenou vodu.

Pokud je průtok příliš malý, tlak je příliš nízký nebo se při zavření ventilu teplé vody na baterii přístroj automaticky vypne. K dosažení optimálního průtoku vody musíte použít speciální regulátor proudu, který je součástí dodaného balení. Ten je vsazen do výtoku baterie a přizpůsobí se každému standardnímu vyústění M 22/24.

Maximální možná teplota výstupu je stanovena teplotou přítoku, množstvím vody a výkonem průtokového ohřívače (viz graf). Přednastavené průtokové množství můžete změnit („Nastavení množství vody“, 90).



3. Technické údaje

Type	MCX 3	MCX 4	MCX 6	MCX 6-220	MCX 7
Číslo zboží	15003	15004	15006	15005	15007
Jmenovitý objem	Liter	0,2	0,2	0,2	0,2
Jmenovitý přetlak	MPa (bar)	1 (10)	1 (10)	1 (10)	1 (10)
Topný systém	Blankdraht-Heizsystem IES®				
Oblast použití: Potřebný odpor vody při 15 °C v 0 cm	≥ 1100	≥ 800	≥ 800	≥ 800	≥ 1100
Jmenovité napětí	1~ / N / PE 220–240 V AC			1~ / N / PE 220 V AC	2~ / PE 400 V AC
Jmenovitý výkon	3,5 kW	4,4 kW	5,7 kW	6,0 kW	6,5 kW
Jmenovitý proud	15 A	19 A	25 A	27 A	16 A
Nastavitelný teplotní rozsah	35 °C – 38 °C – 45 °C				
Výrobní nastavení teploty na výstupu	cca 38 °C	38 °C	38 °C	38 °C	38 °C
Maximální teplota na vstupu	70 °C	70 °C	70 °C	70 °C	70 °C
Tovární nastavení průtoku při tlaku 3 bary	2,0 l/min	2,5 l/min	3,3 l/min	4,5 l/min	3,7 l/min
Maximální zvýšení teploty při jmenovitém výkonu a průtoku... 1)	2,0 l/min	25 K	31 K	41 K	46 K
	2,5 l/min	20 K	25 K	33 K	37 K
	3,0 l/min	17 K	21 K	27 K	29 K
	3,5 l/min	14 K	18 K	23 K	24 K
	4,0 l/min	12 K	16 K	20 K	21 K
Množství vody k sepnutí	l/min	1,2	1,5	1,5	1,5
Množství vody k vypnutí	l/min	1,0	1,3	1,3	1,3
Min. požadovaný průřez rozvodu 2)	mm ²	1,5	2,5	4,0	4,0
Hmotnost s vodní náplní	cca. 1,5 kg				
Rozměry (V × Š × H)	13,5 × 18,6 × 8,7 cm				
Třída ochrany podle VDE	1				
Krytí podle VDE	IP 25				

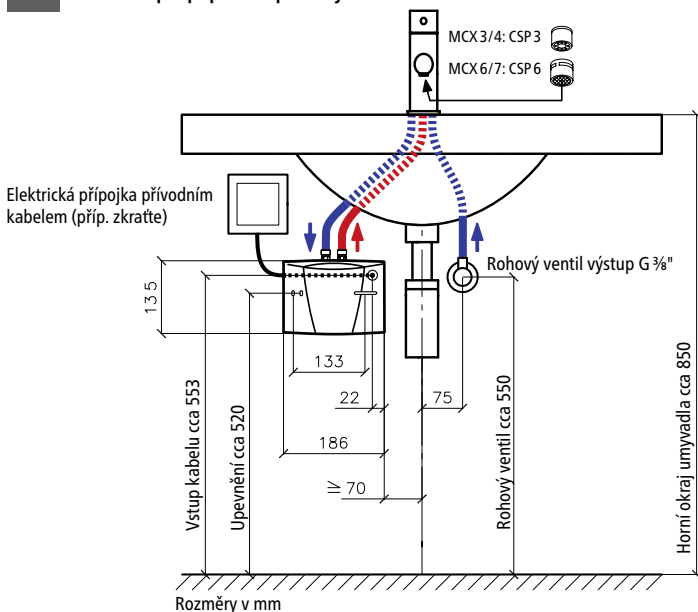
1) Zvýšení teploty (kelviny) + teplota studené vody (°C) = maximální teplota teplé vody (°C) ≤ 70 °C

 2) Maximální průřez kabelu 4 mm²

4. Příklad instalace

3 Beztlaká (otevřená) instalace s třícestnou armaturou pro přípravu teplé vody

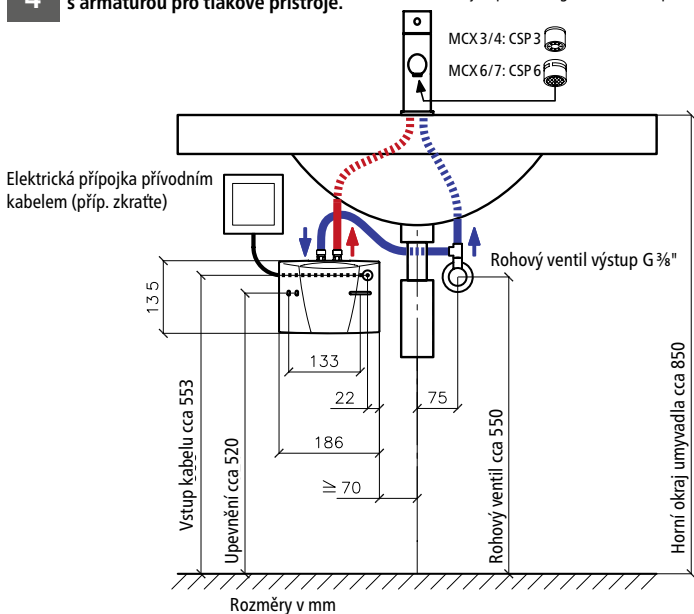
Použijte speciální regulátor vodního proudu:



CS

4 Tlaková (uzavřená) instalace s armaturou pro tlakové přístroje.

Použijte speciální regulátor vodního proudu:





5. Montážní pokyny

Montáž je provedena přímo na přívodním potrubí k baterii ve vyhřívané místnosti. Zaručujeme bezvadnou funkci pouze při použití armatur a příslušenství CLAGE. Při instalaci dodržujte:

- DIN VDE 0100 a EN 806 a legislativní předpisy příslušné země a ustanovení místních dodavatelů elektrické energie a vody
- Technické údaje a informace z typového štítku („Demontáž krytu“, 89).
- Použijte veškeré příslušenství z balení
- K provedení údržby musí být průtokový ohříváč snadno dostupný. Musí být instalován samostatný uzavírací rohový ventil.
- Před připojením dobře propláchněte rozvod vody.
- Optimálního provozu je dosaženo při tlaku vody 0,2–0,4 MPa (2–4 barů). Vstupní tlak nesmí překročit 1 MPa (10 barů).
- Pro bezpečný provoz tohoto průtokového ohříváče vody není nutné použít zpětný ventil. Pokud však musí být zpětný ventil nainstalován, smí být umístěn výhradně na výstupní trubce teplé vody, přímo za průtokovým ohříváčem.
- Je třeba dodržovat minimální požadavky na specifický odpor vody. Informaci o specifickém odporu vody je možno zjistit u Vaší vodárenské společnosti.

Použití ve sprše

Pokud je přístroj napojen na sprchu, nesmí teplota vody přesáhnout 55 °C. Proto je třeba při provozu s přehřátou vodou omezit teplotu na hodnotu 55 °C.

6. Flexibilní spojovací hadice

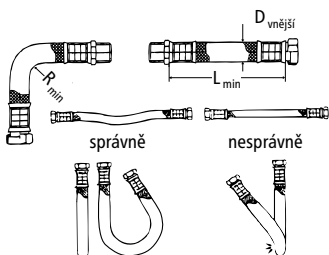


Instalační směrnice:

DN hadice	D _{vnější}	PN	R _{min}
8 mm	12 mm	20 barů	27 mm

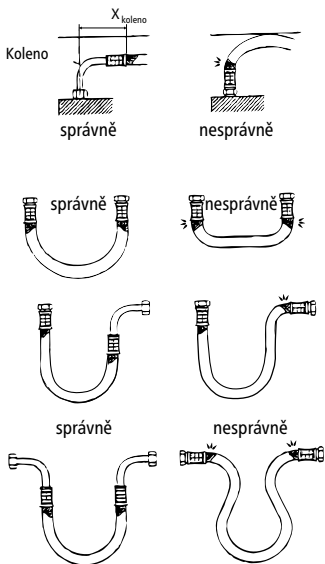
Pamatujte na dostatečné vyrovnání potenciálů!

- Dovolенý poloměr ohybu $R_{min} = 27 \text{ mm}$ nesmí být menší, jak při přepravě, montáži, tak i po instalaci. Pokud nemůžete poloměr ohybu dodržet, musíte změnit způsob montáže nebo použít vhodnou hadici.



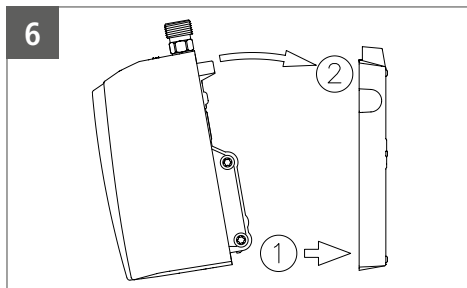
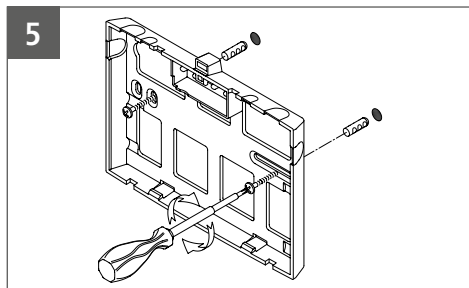
Minimální délky naleznete v tabulce:

L _{min}	L _{min} α = 90°	L _{min} α = 180°	L _{min} α = 360°
60 mm	140 mm	180 mm	260 mm

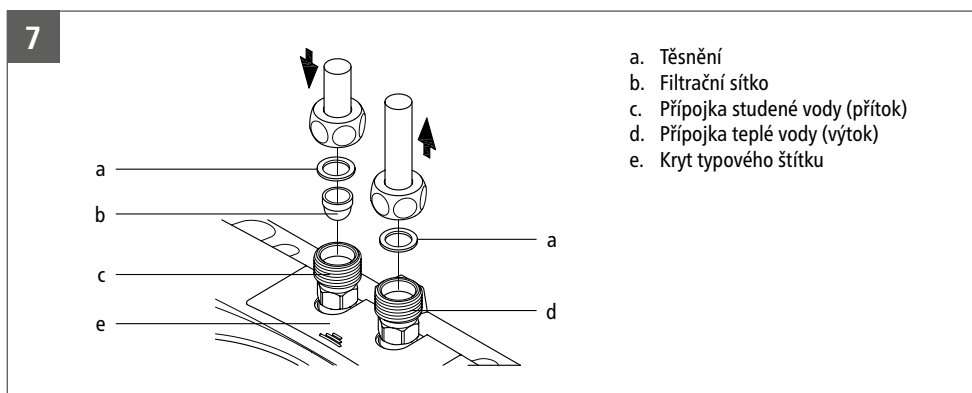


- V případě instalace s ohyby musíte mít dostatečně dlouhou hadici k vytvoření dovoleného ohybu tak, aby hadice nebyla na přípojkách zalomena a zničena.
- Pod tlakem nebo za tepla může dojít k mírnému prodloužení hadice. Rovně položené hadicové rozvody proto musejí být instalovány tak, aby byly zachyceny změny délek.
- Flexibilní spoje nesmějí být v žádném případě překrouceny nebo zalomeny.
- Hadice nesmí být během montáže ani za provozu v žádném případě vystavena namáhání tahem nebo tlakem.
- Tuhé přípojky (vnější závit) nesmíte po upevnění druhé přípojky dále utahovat, protože hadice jinak bude zkroucena a na hadici může dojít k poškození.
- Za těsnost spoje odpovídá zásadně příslušný montér hadice.
- Dodaný těsnicí materiál musí montér zkontrolovat, zda je vhodný, protože výrobci hadic nejsou známy materiál ani tvar přípojek.

7. Montáž a vodovodní přípojka



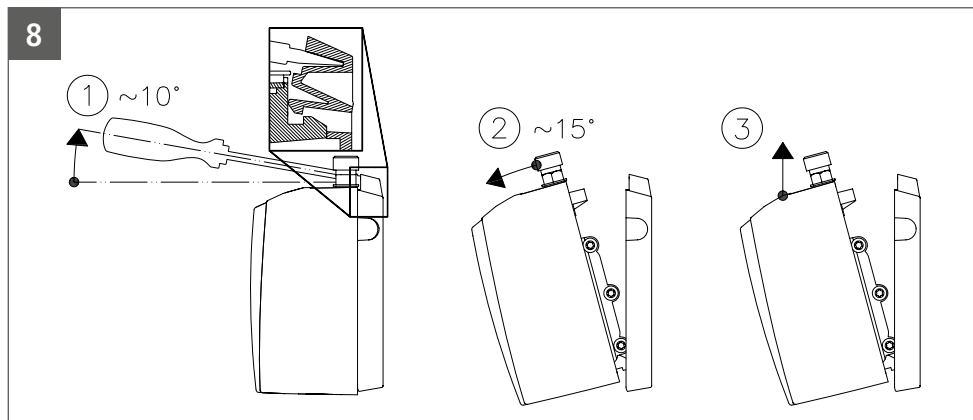
- Instalujte přístroj tak, aby směřovaly vodovodní přípojky svisle nahoru a mohly být připojeny přímo k přípojkám sanitární armatury.
- Upevněte nástěnný držák pomocí šroubů a hmoždinek (obr. 5).
- Nasadte přístroj na nástěnný držák a zajistěte (obr. 6). Přístroj je dovoleno používat pouze po řádném upevnění a zajištění na nástěnném držáku!
- Přítok vody (modrá) a výtok vody (červená) jsou označeny barevně na typovém štítku (pod krytem typového štítku) (obr. 7).
- Označení armatur musí být správně přiřazeno. Montáž musí být provedena tak, aby na připojené vodovodní rozvody nepůsobily na přístroj žádnou mechanickou silou.
- Po instalaci zkontrolujte těsnost všech spojů.
- **K udržení optimálního vodního proudu při úsporném množství vody bezpodmínečně použijte dodaný regulátor vodního proudu na výtoku z armatury. Nástavec je vhodný pro běžné koncovky se závitem M22 a M24.**



7. Montáž a vodovodní přípojka

Odebrání přístroje z nástěnného držáku

Nasadte hrot šroubováku až na doraz do pojistky mezi díly vodovodní přípojky a mírně zatlačte šroubovákem nahoru (1), přístroj vyklopte maximálně o 15° dopředu (2) a vyjměte směrem nahoru (3).



8. Elektrická přípojka

Pouze odborníkem!

Před připojením k elektrické síti musíte přístroj napustit vodou opakovaným otevřením a zavíráním ventilu teplé vody a provést kompletní odvzdušnění. V opačném případě může dojít k poškození topného prvku!

- Před připojením ohřívace k elektrické síti vypněte jistič přívodního kabelu od napětí.
- Typ MCX 3 (3,5 kW) je z výroby dodán s přívodním kabelem a zástrčkou s ochranným kontaktem. Zajistěte, aby byl přívodní kabel do zásuvky s ochranným kontaktem dostatečně dimenzován a zásuvka byla připojena k ochrannému vodiči. Zásuvka musí být volně přístupná. Pokud došlo k poškození přívodního kabelu, musí jej vyměnit zákaznický servis nebo odborný elektrikář tak, aby nedošlo k ohrožení.
- Síťový přívodní kabel všech ostatních modelů MCX musí být pevně připojen přístrojovou zásuvkou podle schématu zapojení (obr. 9). **Musí být připojen ochranný vodič.**
- Na straně instalace musí být provedeno odpojení od všech pólů podle VDE 0700 s odpojením kontaktů ≥ 3 mm na každý pól.
- Průřez přívodního kabelu musí být v souladu s normou dimenzován podle výkonu.
- K zajištění přístroje musíte namontovat pojistný prvek k jištění vodičů se spouštěcím proudem upraveným podle jmenovitého proudu daného přístroje.

8. Elektrická přípojka

9

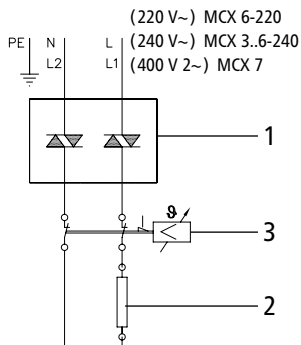


Schéma zapojení

1. Elektronická regulace
2. Topný prvek
3. Bezpečnostní omezovač teploty

9. Odvzdušnění

K zabránění poškození topného prvku musíte přístroj před prvním uvedením do provozu odvzdušnit.

Po každém vypuštění (např. po práci na vodovodní instalaci nebo po opravách na přístroji) musíte průtokový ohřívač před opětovným uvedením do provozu znovu odvzdušnit.

1. Odpojte přívodní elektrické kabely od průtokového ohřívače.
2. Otevřete ventil teplé vody na baterii a počkejte, dokud nezačne vytékat voda bez vzduchových bublin. Tím provedete odvzdušnění průtokového ohřívače.
3. Opět připojte napájení.

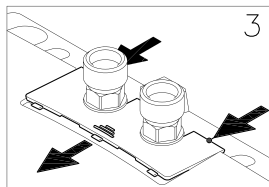
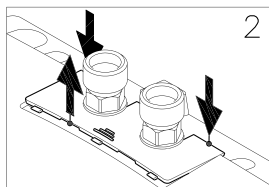
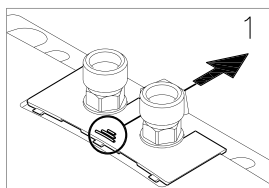
10. Uvedení do provozu

Zatím nezapínejte přívod elektrické energie!

1. Otevřete kohout teplé vody na armatuře, dokud nezačne vytékat voda bez vzduchových bublin.
2. Teprve nyní zapněte pojistky. Po krátké prodlevě po zapnutí vytéká teplá voda.
3. Nastavte na přístroji požadovanou teplotu a podle potřeby upravte množství vody, pokud např. není dosaženo teploty.
4. Vysvětlete uživateli funkce přístroje a seznámte jej s přístrojem. Tento návod předejte uživateli k úschově.
5. Registrujte přístroj pomocí registrační karty u zákaznického servisu nebo online na stránkách www.clage.de.

11. Kryt typového štítku

10



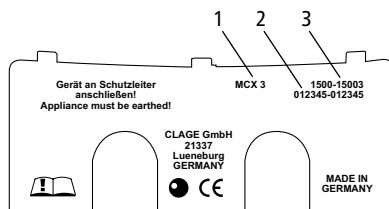
Demontáž krytu

Pod tímto krytem je typový štítek a seřizovací šroub k nastavení množství průtoku vody.

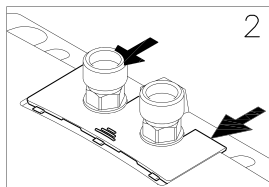
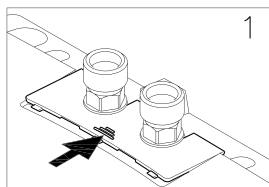
1. Přesuňte kryt na drážkách ve směru nástěnného držáku.
2. Zatlačte na zadních rozích směrem dolů tak, aby se přední okraj vyklopil.
3. Kryt sundejte směrem dopředu.

Kryt typového štítku

Na spodní straně krytu jsou kromě označení typu přístroje (1) také sériové číslo přístroje (2) a číslo výrobku (3).



11



Nasazení krytu

1. Nasadíte kryt ve směru nástěnného držáku na plochu pod okraje prvků vodovodní přípojky.
2. Zatlačte přední okraj dolů a na zadním okraji přesuňte dopředu tak, aby byl kryt správně uzavřen.

12. Nastavení množství vody

Smí provádět pouze odborník.

Odmontujte zástěnu (viz obr. 10), uvolněte šroub krytu, který se nachází pod ní, a sundejte kryt.

Snížení průtokového množství:



Šroubováním seřizovacího šroubu ve směru hodinových ručiček snižujete průtok, čímž může být dosaženo vyšší teploty na výtoku.

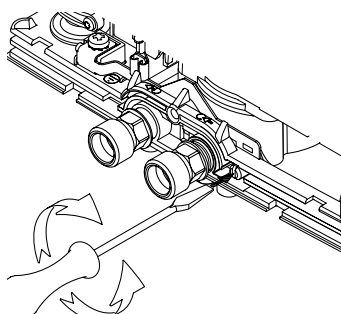
Zvýšení průtoku:

Šroubováním seřizovacího šroubu proti směru hodinových ručiček zvyšujete průtok, čímž snižujete dosažitelnou teplotu na výtoku.

CS

12

Směr otáčení	Průtočné množství	Zvýšení teploty
	—	+
	+	—

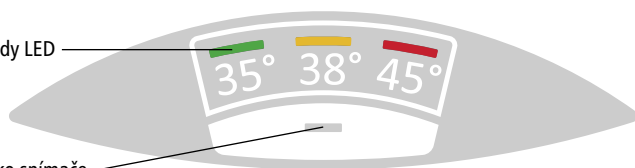


13. Použití


13

Tři barevné diody LED

Tlačítko snímače



Nastavení teploty

Pomocí tlačítka snímače  můžete vybrat některou ze tří teplot.

Každým stisknutím tlačítka nastavíte nejbližší vyšší stupeň:

35°C  38°C  45°C (max.)

Po dalším stisknutí tlačítka  začíná cyklus od začátku.

Aktuální nastavená teplota se zobrazí třemi barevnými diodami LED.

13. Použití

Blokování tlačítek a teploty

Aktuální vybranou teplotu můžete zablokovat proti nechtěné změně nastavení. Nelze ji pak změnit jednoduchým stisknutím tlačítka.

Aktivace / deaktivace blokování tlačítek:

Stiskněte a podržte tlačítko snímače (cca 5 vteřin), dokud nezhasne aktivní kontrolka LED, potom uvolněte tlačítko snímače.

14. Deaktivace / aktivace pohotovostní LED

Z důvodu úspory energie zhasne na ovládacím panelu aktivní LED automaticky po cca 20 vteřinách po posledním kroku obsluhy (např. odběr nebo nastavení teploty).

K tomu, abyste kdykoliv rozpoznali vybrané nastavení, můžete kontrolku LED trvale aktivovat následujícím postupem a deaktivovat funkci LED-Standby:

- Uzavřete armaturu (zastavení vody).
- Stiskněte a podržte tlačítko snímače na dobu delší než 7 vteřin, protože z důvodu funkce blokování tlačítek LED vždy po 5 sekundách zhasne a po dalších 1,5 vteřině se opět rozsvítí.
- Po dalším stisknutí tlačítka nyní otevřete armaturu, LED jako potvrzení krátce zhasne.
- Potom uvolněte tlačítko a uzavřete armaturu (zastavení vody).

Pokud v režimu LED-Standby (LED zhasnutá) otevřete armaturu nebo stisknete tlačítko snímače, rozsvítí se poslední aktivní LED (Wake-Up), ale nedojde k přepnutí teploty. Až po dalším stisknutí tlačítka můžete změnit nastavení teploty.

Funkci LED-Standby můžete kdykoliv stejným způsobem aktivovat.

Tato funkce zůstává uložena i při výpadku napětí.

15. Čištění a péče

- Přístroj a armatury čistěte výhradně vlhkou utěrkou. Nepoužívejte žádné čisticí písky, rozpuštědla nebo chlorované čisticí prostředky.
- Uchovávejte oblast ovládacího panelu suchou!
- Pravidelně čistěte a měňte regulátor vodního proudu.
- Nečistoty a vodní kámen ve vodovodním potrubí mají negativní vliv na funkci. Příznakem jsou např. menší průtok nebo hlučnost. V tomto případě nechejte přístroj zkontrolovat odborníkem a příp. vyčistěte filtrační sítko v přítoku vody.

16. Životní prostředí a recyklace

Výrobek byl vyroben z kvalitních recyklovatelných materiálů a dílů. Při likvidaci pamatujte, že elektrické přístroje musejí být na konci své životnosti likvidovány jako zvláštní odpad. Z tohoto důvodu odneste přístroj do komunální sběrný, která likviduje staré elektrické přístroje. Řádná likvidace slouží k ochraně životního prostředí a brání možným škodlivým účinkům na člověka a životní prostředí, ke kterým může dojít i nesprávnou manipulací s přístroji na konci životnosti. Podrobnější informace o nejbližších sběrnách nebo sběrných dvorech poskytuje obecní správa. Firemní zákazníci: Pokud si přejete provést likvidaci elektronických přístrojů, kontaktujte prodejce nebo dodavatele. Ti vám poskytnou další informace.

17. Svépomoc při problémech a zákaznický servis

Tato tabulka vám pomůže najít příčinu případné poruchy a odstranit ji.

Problém	Možná příčina	Náprava
Nevytéká voda	Uzavřený přívod vody	Otevřete hlavní vodovodní kohout a rohový ventil
Vytéká méně vody než je očekáváno	Chyba regulátor vodního proudu	Namontujte speciální regulátor vodního proudu
	Příliš nízký tlak vody	Zkontrolujte tlak vody Zkontrolujte nastavení množství vody
	Znečištění	Vyčistěte filtrační sítko, rohový ventil, armaturu/ kontrola podle technických údajů
Přístroj se nezapíná a nevypíná	Kolísa tlak vody, příliš malý průtok	Odstraňte nečistoty/zvyšte tlak vody, uzavřete jiné odběrné místo, otevřete více rohový ventil
Voda zůstává studená	Tlak vody je příliš nízký	Zkontrolujte množství vody, otevřete více rohový ventil, použijte regulátor proudu vody CLAGE, zkontrolujte tlak vody
	Znečištění	Odstraňte nečistoty z přítoku a výtoku
Kolísá teplota vody	Kolísa elektrické napětí	Kontrola napnutí
	Došlo k záměně přípojek vody	Zkontrolujte instalaci
Příliš nízká teplota vody nebo pomalu bliká LED	Průtok příliš vysoký nebo teplota na vstupu příliš nízká	Nechte odborníka provést nastavení množství vody („Nastavení množství vody“, 90)
LED bliká rychle a voda zůstává studená	Vadné teplotní čidlo	Vyměňte snímač teploty (odborník)
	Topný prvek je vadný	Vyměňte topný prvek (odborník)

17. Svépomoc při problémech a zákaznický servis

Všechny LED blikají rychle a voda je teplá	Závada výkonového prvku	Kontaktujte zákaznický servis
LED krátce po stisknutí tlačítka zhasne	Zámek tlačítek aktivní	Deaktivujte blokování tlačítek („Použití“, 92)
LED po stisknutí tlačítka bliká	Nedotkli jste se tlačítka snímače uprostřed	Nedotýkejte se tlačítka snímače po dobu cca 3 vteřin (dokud LED nebude běžným způsobem svítit); ke správné obsluze se dotkněte tlačítka snímače uprostřed
	Kalibrace tlačítek aktivní	
Nesvíí žádná LED	LED standby (pohotovostní režim) aktivní	Ke kontrole stiskněte tlačítko snímače. Pokud potom nesvíí žádná LED: Zkontrolujte pojistky!

Pokud je poškozené elektrické přívodní vedení přístroje, musí jeho výměnu provést odborník tak, aby nedošlo k ohrožení. Poškozené vedení musí být vyměněno za originální přívodní kabely (dodáváme formou náhradního dílu).

Pokud přístroj ani nadále správně nefunguje, kontaktujte zákaznický servis.

Pokud přístroj ani nadále správně nefunguje, kontaktujte:

CLAGE CZ s.r.o.

Trojanovice 644
744 01 Frenštát pod Radhoštěm
Česká Republika

Tel: +420 596-550 207

E-mail: info@clagecz.cz

Internet: www.clagecz.cz

Pokud došlo k závadě, odešlete přístroj s doprovodným dopisem a dokladem o prodeji ke kontrole nebo opravě.

Produktdatenblatt nach Vorgabe der EU Verordnungen - 812/2013 814/2013

a	b		c	d	e	f	h	i
	b.1	b.2						
CLAGE	MCX3	-	XXS	A	39	473	45	15
CLAGE	MCX4	-	XXS	A	39	474	45	15
CLAGE	MCX6	-	XXS	A	39	477	45	15
CLAGE	MCX7	-	XXS	A	39	477	45	15

Erläuterungen

a	Name oder Warenzeichen
b.1	Gerätebezeichnung
b.2	Gerätetyp
c	Lastprofil
d	Klasse Warmwasserbereitungs-Energieeffizienz
e	Warmwasserbereitungs-Energieeffizienz
f	Jährlicher Stromverbrauch
g	Alternatives Lastprofil, die entsprechende Warmwasserbereitungs-Energieeffizienz und der entsprechende jährliche Stromverbrauch, sofern verfügbar.
h	Temperatureinstellungen des Temperaturreglers des Warmwasserbereiters
i	Schalleistungspegel in Innenräumen

Zusätzliche Hinweise



Alle bei der Montage, Inbetriebnahme, Gebrauch und Wartung des Warmwasserbereiters zu treffenden besonderen Vorkehrungen sind in der Gebrauchs- und Montageanleitung zu finden.



Alle angegebenen Daten wurden auf Grundlage der Vorgabe der europäischen Richtlinien ermittelt. Unterschiede zu Produktinformationen, die an anderer Stelle angeführt werden, basieren auf unterschiedlichen Testbedingungen.

Der Energieverbrauch wurde nach einem standardisierten Verfahren nach EU-Vorgaben ermittelt. Der reale Energiebedarf des Gerätes hängt von der individuellen Anwendung ab.

Produktdatenblatt / Product data sheet / Fiche technique de produit / Product-informatieblad / Karta danych produktu / Technický list podle

> en Product data sheet in accordance with EU regulation

- (a) Brand name or trademark, (b.1) Model, (b.2) Type, (c) Specified load profile, (d) Energy-efficiency class, (e) Energy-efficiency, (f) Annual power consumption, (g) Additional load profile, the appropriate energy-efficiency and the annual power consumption, if applicable, (h) Temperature setting for the temperature controller, (i) Sound power level, internal.

Additional notes: All specific precautions for assembly, installation, maintenance and use are described in the operating and installation instructions. All data in this product data sheet are determined by applying the specifications of the relevant European directives. Differences to other product information listed elsewhere may result in different test conditions. The power consumption was determined in compliance with standardized measurement method based on EU guidelines. The real energy consumption is pending on individual requirements.

> fr Fiche technique de produit conformément aux indications des règlements de l'UE

- (a) Nom ou marque, (b.1) Désignation de l'appareil, (b.2) Type d'appareil, (c) Profil de charge, (d) Classe d'efficacité énergétique en préparation d'ECS, (e) Efficacité énergétique en préparation d'ECS, (f) Consommation électrique annuelle, (g) Profil de charge alternatif, efficacité énergétique en préparation d'ECS correspondante et consommation électrique annuelle correspondante, sous réserve qu'elles soient disponibles, (h) Réglages de température de l'élément de réglage de la température du chauffe-eau, (i) Niveau de puissance acoustique à l'intérieur.

Remarques supplémentaires : Toutes les dispositions particulières à prendre lors du montage, de la mise en service, de l'utilisation et de l'entretien du chauffe-eau se trouvent dans les instructions d'utilisation et d'installation. Toutes les données indiquées ont été déterminées sur la base des indications des directives européennes. Contrairement aux informations sur le produit qui figurent à un autre endroit, elles s'appuient sur des conditions d'essai différentes. La consommation d'énergie a été déterminée d'après un procédé normalisé selon les indications UE. Le besoin en énergie réel de l'appareil dépend de l'application individuelle.

> nl Productinformatieblad conform de EU-verordeningen

- (a) Naam of handelsmerk, (b.1) Aanduiding toestel, (b.2) Type toestel, (c) Belastingprofiel, (d) Energie-efficiëntieklasse bij warmwaterproductie, (e) Energie-efficiëntie bij warmwaterproductie, (f) Jaarlijks stroomverbruik, (g) Alternatief belastingsprofiel, dienovereenkomstige energie-efficiëntie bij warmwaterproductie en jaarlijks stroomverbruik, indien beschikbaar, (h) Temperatuurinstellingen van de temperatuurregeling van het warmwatertoestel, (i) Geluidsvermogensniveau in binnenruimten.

Aanvullende informatie: alle bijzondere maatregelen die in het kader van montage, inbedrijfstelling, bedrijf en onderhoud van het warmwatertoestel genomen moeten worden, kunnen in de gebruiks- en installatiehandleiding worden geraadpleegd. Alle genoemde gegevens zijn bepaald op basis van de van toepassing zijnde Europese richtlijnen. Verschillen met elders genoemde productinformatie zijn te wijten aan de verschillende testomstandigheden. Het energieverbruik is bepaald overeenkomstig een gestandaardiseerde procedure conform de EU-voorschriften. Het werkelijke energieverbruik van het toestel is afhankelijk van het individuele gebruik.

> pl Karta danych produktu zgodnie z wytycznymi rozporządzeń EU

- (a) Nazwa lub znak towarowy, (b.1) Nazwa urządzenia, (b.2) Typ urządzenia, (c) Profil obciążenia, (d) Klasa wydajności energetycznej przygotowywania ciepłej wody, (e) Wydajność energetyczna przygotowywania ciepłej wody, (f) Roczne zużycie prądu, (g) Alternatywny profil obciążenia, odpowiednia wydajność energetyczna przygotowywania ciepłej wody i odpowiednie roczne zużycie prądu, o ile dostępne, (h) Ustawienia temperatury regulatora temperatury pogrzewacza wody, (i) Poziom ciśnienia akustycznego w pomieszczeniach.

Dodatkowe wskazówki: Wszystkie szczególne środki, które należy podejmować w trakcie montażu, uruchamiania, użytkowania i konserwacji podgrzewacza wody są zawarte w instrukcji montażu i obsługi. Wszystkie dane dane zostały określone na podstawie wytycznych zawartych w dyrektywach europejskich. Różnice względem informacji o produkcie podanych w innym miejscu wynikają z różnych warunków testowych. Zużycie energii określono na podstawie ustandaryzowanej metody zgodnie z wytycznymi UE. Rzeczywiste zapotrzebowanie urządzenia na energię jest zależne od konkretnego zastosowania.

> cs Technický list podle nařízení EU

- (a) Název nebo značka zboží, (b.1) Označení přístroje, (b.2) Typ přístroje, (c) Zátěžový profil, (d) Třída energetické účinnosti při přípravě teplé vody, (e) Energetická účinnost při přípravě teplé vody, (f) Roční spotřeba elektrického proudu, (g) Alternativní zátěžový profil, odpovídající energetická účinnost při přípravě teplé vody a příslušná roční spotřeba elektrické energie, pokud je k dispozici, (h) Nastavení regulátoru teploty na zařízení k ohřevu teplé vody, (i) Hladina akustického výkonu v místnosti.

Další pokyny: Veškerá zvláštní opatření potřebná při montáži, uvedení do provozu, použití a údržbě zařízení k přípravě teplé vody jsou uvedena v návodu k použití a instalaci. Veškeré uvedené údaje byly stanoveny na základě požadavků evropských směrnic. Důvodem rozdílů vzhledem k informacím o výrobku, které byly uvedeny na jiném místě, jsou odlišné podmínky testování. Spotřeba elektrické energie byla stanovena na základě standardizovaných metod podle požadavků EU. Skutečná spotřeba elektrické energie u přístroje závisí na individuálním využití.

CLAGE GmbH

Pirolweg 1-5
21337 Lüneburg
Deutschland

Telefon: +49 4131 8901-0
Telefax: +49 4131 83200
E-Mail: service@clage.de
Internet: www.clage.de



Technische Änderungen, Änderungen der Ausführung und Irrtum vorbehalten. Subject to technical changes, design changes and errors. Sauf modifications techniques, changements constructifs et erreur ou omission. Technische wijzigingen, wijzigingen van de uitvoering en misverstanden voorbehouden. Zastrzega się zmiany techniczne, zmiany w wykonaniu i pomyłki. Technické změny, změny v provedení a omyl vyhrazeny. 9120-15101 02.18

