

Hauptanwendungsgebiet: Kontrolle (Start, Schutz und Abschaltung) der AC-Elektromotoren mit Leistung bis 11 kW (380 / 400 V) oder anderer Verbraucher bis 25 A; er ist auch als Hauptschalter gemäß Standards EN 60204 oder VDE 0113 verwendbar.

Versionen:

- MS25 – mit Überlast- und Kurzschlusschutz
- MST25 – mit Überlastschutz

Manuelle Bedienung:

- START-, STOP-Tasten
- Kontrolle der Auslösefunktion (TEST)

- Automatische Abschaltung mit Thermo- und Magnetauslöser
- Sensibilität auf Phasenausfall gemäß EN / IEC 60947-4-1
- Automatisches Abschalten mit Thermo- und Magnetauslöser
- Kontrolle mit Unterspannung oder Arbeitsstromauslöser
- Meldung des Schalterzustands durch Hilfsschalter
- Die Lage der EIN/AUS-Tasten zeigt eindeutig den Kontaktschalterzustand des Hauptstromkreises.
- Dielektrischer Abstand zwischen Kontakten: 4,5 mm pro Kontaktstelle
- Möglichkeit zum Anschluss eines Starrleiters oder eines Feindrahtleiters
- Montage auf die Hutschiene mit einer Breite von 35 mm gemäß EN 60715 oder Befestigung mit zwei Schrauben
- Montagelage: aufrecht, liegend.

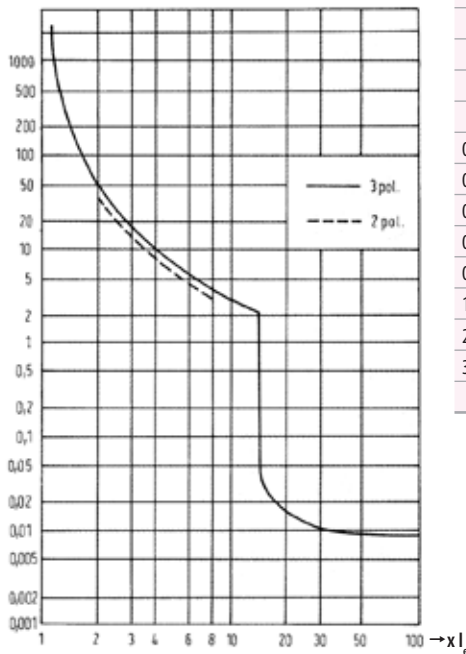
Motorschutzschalter MS25, Kurzschluss-Abschaltleistung Icu und maximaler Vorsicherungen, wenn der zu erwartende Kurzschlussstrom Icc größer als Icu ist

Typ	Betriebsstrom des Kurzschlussauslösers (A)	Kurzschluss-Abschaltleistung Icu (kA)				maximale Vorsicherung, wenn Icp > Icu (gL) (A)			
		230 V	400 V	500 V	690 V	230 V	400 V	500 V	690 V
MS 25 - 0,16	2	50	50	50	50	nicht erforderlich			
MS 25 - 0,25	3	50	50	50	50				
MS 25 - 0,4	5	50	50	50	50				
MS 25 - 0,63	8	50	50	50	50				
MS 25 - 1	12	50	50	50	50				
MS 25 - 1,6	20	50	50	50	50				
MS 25 - 2,5	33	50	50	3	2,5			25	20
MS 25 - 4	44	50	50	3	2,5			35	25
MS 25 - 6,3	75	50	50	3	2,5			50	35
MS 25 - 10	120	50	6	3	2,5		80	50	35
MS 25 - 16	160	6	4	2,5	2	80	80	63	35
MS 25 - 20	230	6	4	2,5	2	80	80	63	50
MS 25 - 25	270	6	4	2,5	2	80	80	63	50

Schalerauswahl für Motorschutz

1-phasig		3-phasig				Einstellbereich	
220 V	230 V	230 V	380 V	440 V	500 V		660 V
230 V	240 V	240 V	400 V	415 V	690 V		
kW							A
			0,02			0,06	0,1 ... 0,16
			0,06	0,06	0,06	0,09	0,16 ... 0,25
	0,06	0,09	0,12	0,12	0,12	0,18	0,25 ... 0,4
	0,09	0,12	0,18	0,18	0,25	0,25	0,4 ... 0,63
0,06 ... 0,09	0,09 ... 0,12	0,18 ... 0,25	0,25	0,37	0,37	0,37 ... 0,55	0,61 ... 1
0,12	0,18 ... 0,25	0,37 ... 0,55	0,37 ... 0,55	0,55 ... 0,8	0,75 ... 1,1	0,75 ... 1,1	1 ... 1,6
0,18 ... 0,25	0,37	0,75 ... 1,1	0,75 ... 1,1	1,1	1,5	1,5	1,6 ... 2,5
0,37	0,55 ... 0,8	1,1 ... 1,5	1,5	1,5 ... 2,2	2,2 ... 3	2,2 ... 3	2,5 ... 4
0,55 ... 0,75	1,1 ... 1,5	2,2 ... 2,5	2,2 ... 3	3	4	4	4 ... 6,3
1,1 ... 1,5	1,5 ... 2,5	3 ... 4	4 ... 5	4 ... 5,5	5,5 ... 7,5	5,5 ... 7,5	6,3 ... 10
2,2	3 ... 4	5 ... 7,5	5,5 ... 9	7,5 ... 9	11	11	10 ... 16
3	5,5	9	11	11 ... 12,5	15	15	16 ... 20
	5,5 ... 7,5	11 ... 12,5	12,5	15	18,5	18,5	20 ... 25

Auslösecharakteristik



Motorschutzschalter MST25 und maximale Vorsicherungen für Kurzschlusschutz

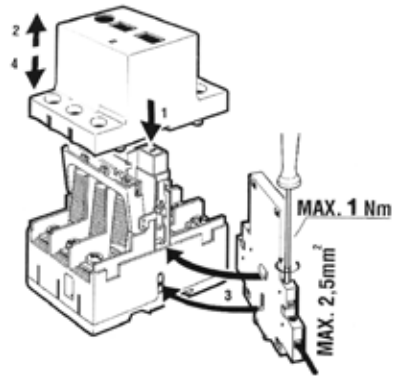
Typ	maximale Vorsicherung Ue < 400 V gL (A)
MST 25 - 0,4	1
MST 25 - 0,63	2
MST 25 - 1	2
MST 25 - 1,6	4
MST 25 - 2,5	6
MST 25 - 4	16
MST 25 - 6,3	20
MST 25 - 10	25
MST 25 - 16	35
MST 25 - 20	50
MST 25 - 25	50

Zubehör

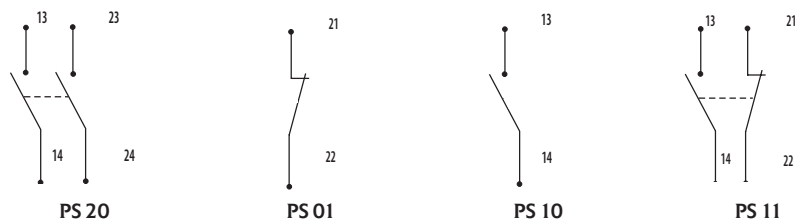
Hilfsschalter für Seitenmontage PS

Bemessungsisolationsspannung U_i	V	500V
Thermischer Strom I_{th}	A	6 A
Bemessungsbetriebsstrom bei AC-15 230V/400V/500V I_e	A	3,5 A / 2 A / 1,5 A
Klemmenbereich	mm ²	0,75 - 2,5 mm ²
Anzugsdrehmoment	Nm	1

PS Montage



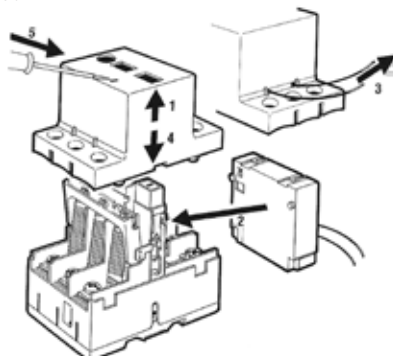
PS Kontaktbezeichnungen



Unterspannungsauslöser U Fernauslöser A

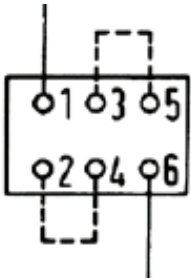
Steuerspannung U_c	V	24V - 600
Bemessungsfrequenz f	Hz	50 - 60

Montage des U- und A-Auslösers

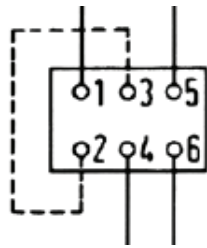


Verbindungsdiagramm

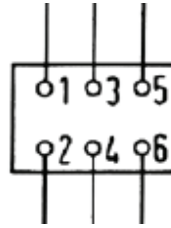
1-p



2-p

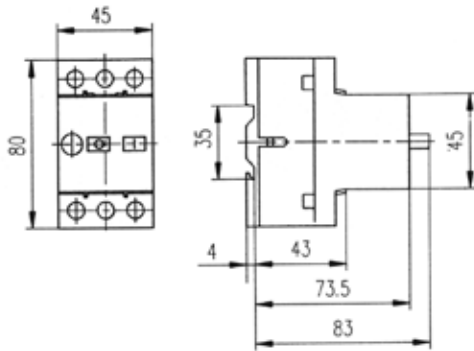


3-p

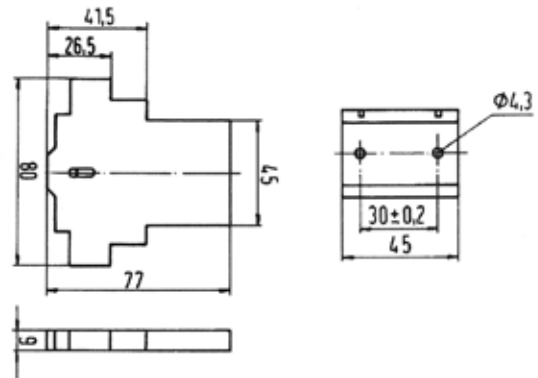


Abmessungen

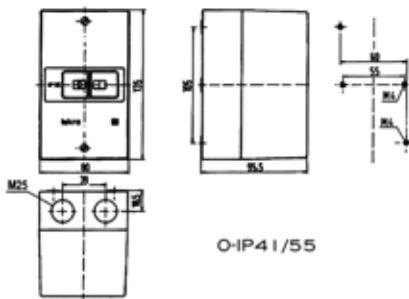
MS25, MST25



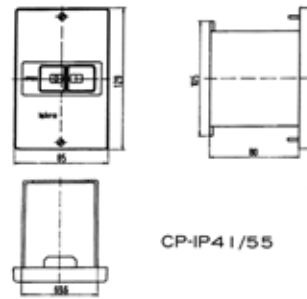
Hilfsschalter PS



Gehäuse O,
Vorderseite CP



O-IP41/55



CP-IP41/55