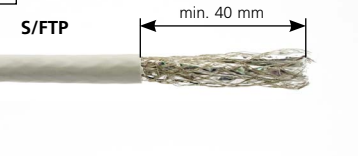


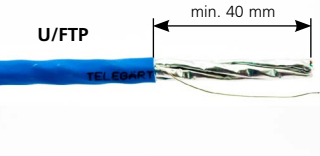
AMJ-S Modul Cat.6_A

Montagehinweis / *Mounting information* (B05030A0387 Montageanleitung siehe / *Mounting instructions* see www.telegaertner.com)

mm 0 5 15 50 70

1 Abisolierlänge / *Stripping length*

S/FTP  min. 40 mm

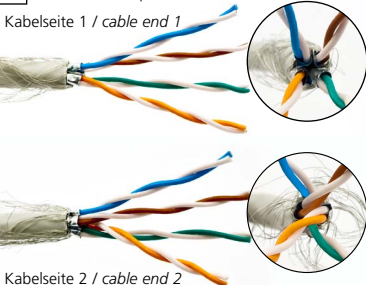
U/FTP  min. 40 mm

Geflechtschirm auf ca. 10-15 mm kürzen und nach hinten legen / *cut off braided shield to approx. 10-15 mm and fold it backwards*

Beilaufdraht gewickelt / *Drain wire wrapped*

2 T568A Adernpaare vorsortieren

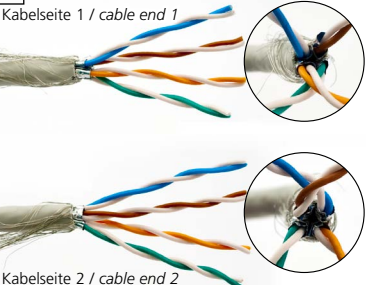
Kabelseite 1 / *cable end 1*



Kabelseite 2 / *cable end 2*

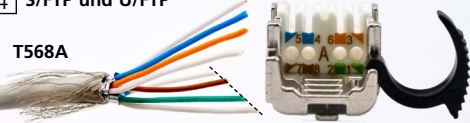
3 T568B *presort pairs*

Kabelseite 1 / *cable end 1*




Kabelseite 2 / *cable end 2*

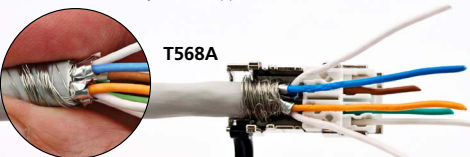
4 S/FTP und U/FTP

T568A 

Adernpaar W-BR/BR und W-G/G schräg abschneiden / *cut wires W-BR/BR and W-G/G under an angle*

T568B 


5 Geflechtschirm gleichmäßig auf ca. 6 mm um den Kabelmantel drehen / *wrap braided shield evenly around cable jacket to approx. 6 mm*

T568A 

Adernpaar W-BR/BR und W-G/G in die untere Ebene der Adernvorsortierung einführen / *insert pair W-BR/BR and W-G/G into lower level of wire presorting*


6 Adernpaar W-BL/BL und W-O/O in die obere Ebene der Adernvorsortierung legen / *insert pair W-BL/BL and W-O/O into upper level of wire presorting*

Bügel zur Zugentlastung einrasten / *apply bracket for strain relief until snap-in*

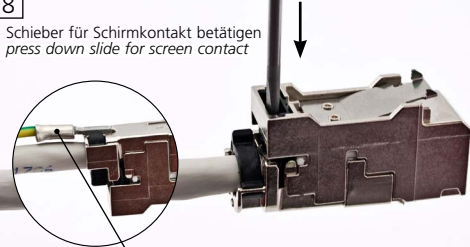


Adern mittels Seitenschneider bündig abschneiden, max. 0,5 mm überstehend / *cut wires using cutting pliers, wires protrude max. 0,5 mm*

7 Zangenschlüssel / *Plier Wrench 1 3/8" N00000A0013 oder/or*
Parallell Presswerkzeug / *Parallel Press tool N00000B0020*



8 Schieber für Schirmkontakt betätigen / *press down slide for screen contact*



Erdungsanschluss nach / *Grounding connector according to DIN 46342-1 (2,8 mm)*

9 Anschluss / *Connection*

Farbcode Colour code T568		PROFINET	R45 PIN Nr./No.	10BT/ 100BT	1 Gigabit/ 10 Gigabit Ethernet	Token Ring ISDN/So	Upo/ TEL
A	B						
W - G	W - O	YE	1	•			
G	O	OG	2	•	•		
W - O	W - G	WH	3	•		•	
BL	BL	-	4	•	•	•	•
W - BL	W - BL	-	5	•		•	
O	G	BU	6	•		•	
W - BR	W - BR	-	7		•		
BR	BR	-	8		•		

Anwendung / *Application*

D B05030A0267 13.05.2011 © by Telegärtner