

### Ausführung:

- Komplettpaket zum automatischem Ein- und Ausschalten der Tiefbrunnenpumpe und zusätzlichem Trockenlaufschutz
- ölgefüllter Asynchronmotor im Edelstahlgehäuse mit Thermokontakt
- Mantelstromkühlung für Dauerbetrieb liegend / aufgetaucht
- Wellenabdichtung mit hochwertiger Gleitringdichtung
- Lagerschilder aus Messing
- Pumpengehäuse und Motorwelle aus Edelstahl
- moderne, leistungsfähige Pumpenhydraulik mit Lauf- und Leiträdern aus verschleißfesten Kunststoffen



### Einsatzgebiete:

- Wasserförderung aus tiefen Brunnen sowie Regenwasserzisternen
- Hauswasserversorgung, Gartenbewässerung
- Landwirtschaft

### Lieferumfang:

- Tiefbrunnenpumpe TM mit 20 m Kabel und mit im Schuko-Stecker integriertem Kondensator, Netzschalter sowie Motorschutz
- elektronischer Druckschalter mit Trockenlaufschutz
- 10 m Edelstahlseil mit 4 Seilklemmen (Ausführung mit schwimmender Entnahme: 4 m Kunststoffseil und Pumpenauflagerung)
- Rückschlagventil

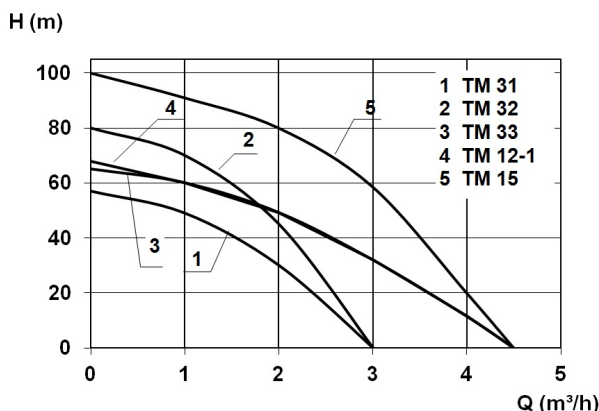
### Produktvorteile:

- kompletter Lieferumfang für Automatikbetrieb
- Trockenlaufschutz für zusätzlichen Schutz der Pumpe im Lieferumfang enthalten
- Mantelstromkühlung für Dauerbetrieb liegend / aufgetaucht

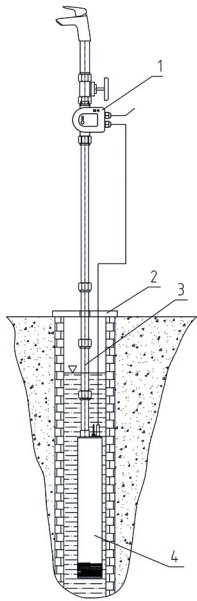
### Technische Daten:

Art.-Nr.	U [V]	P <sub>1</sub> [W]	P <sub>2</sub> [W]	I <sub>n</sub> [A]	n [min <sup>-1</sup> ]	Q <sub>max</sub> [m <sup>3</sup> /h]	H <sub>max</sub> [m]	DA	Gewicht [kg]
13917	230	1.200	800	5,2	2800	4,5	68,0	1" AG	17

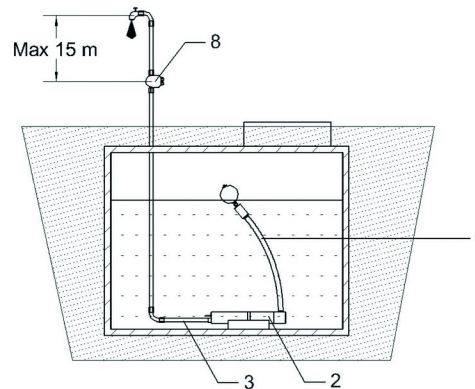
### Kennlinie:



**Einbauzeichnung:**



- 1 Druckschalter    3 Druckrohrleitung  
2 Brunnenkopf    4 Pumpe



- 1 schwimmende Entnahme    3 Druckrohrleitung  
2 Pumpe mit Auflagerung    8 Druckschalter mit Trockenlaufschutz