

Ausführung:

- Komplettpaket zum automatischem Ein- und Ausschalten der Tiefbrunnenpumpe und zusätzlichem Trockenlaufschutz
- ölgefüllter Asynchronmotor im Edelstahlgehäuse mit Thermokontakt
- Mantelstromkühlung für Dauerbetrieb liegend / aufgetaucht
- Wellenabdichtung mit hochwertiger Gleitringdichtung
- Lagerschilder aus Messing
- Pumpengehäuse und Motorwelle aus Edelstahl
- moderne, leistungsfähige Pumpenhydraulik mit Lauf- und Leiträdern aus verschleißfesten Kunststoffen


Einsatzgebiete:

- Wasserförderung aus tiefen Brunnen sowie Regenwasserzisternen
- Hauswasserversorgung, Gartenbewässerung
- Landwirtschaft

Lieferumfang:

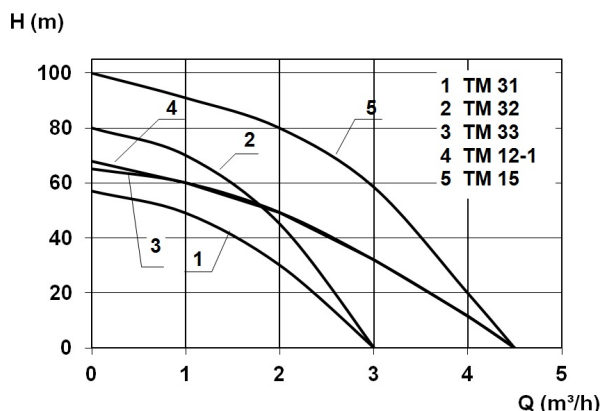
- Tiefbrunnenpumpe TM mit 20 m Kabel und mit im Schuko-Stecker integriertem Kondensator, Netzschalter sowie Motorschutz
- elektronischer Druckschalter mit Trockenlaufschutz
- 10 m Edelstahlseil mit 4 Seilklemmen (Ausführung mit schwimmender Entnahme: 4 m Kunststoffseil und Pumpenauflagerung)
- Rückschlagventil

Produktvorteile:

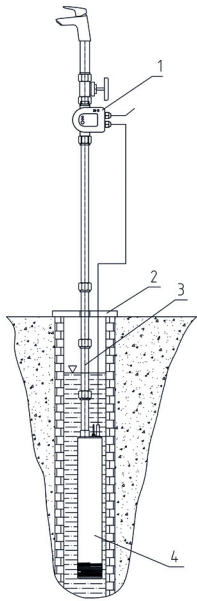
- kompletter Lieferumfang für Automatikbetrieb
- Trockenlaufschutz für zusätzlichen Schutz der Pumpe im Lieferumfang enthalten
- Mantelstromkühlung für Dauerbetrieb liegend / aufgetaucht

Technische Daten:

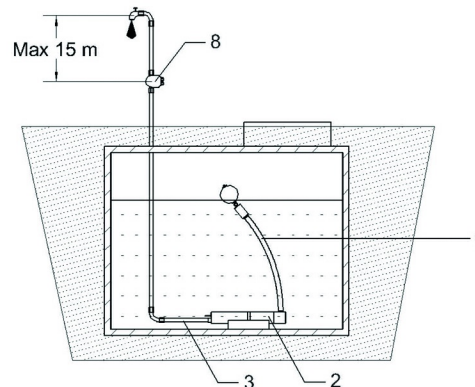
Art.-Nr.	U [V]	P ₁ [W]	P ₂ [W]	I _n [A]	n [min ⁻¹]	Q _{max} [m ³ /h]	H _{max} [m]	DA	Gewicht [kg]
11963	230	860	460	3,8	2800	3,1	57,0	1" AG	15

Kennlinie:


Einbauzeichnung:



- 1 Druckschalter
- 2 Brunnenkopf
- 3 Druckrohrleitung
- 4 Pumpe



- 1 schwimmende Entnahme
- 2 Pumpe mit Auflagerung
- 3 Druckrohrleitung
- 8 Druckschalter mit Trockenlaufschutz