



2/2-Wege Magnetventil
NC - Ventil in Ruhestellung geschlossen (Standard)

Zwangsgesteuertes Membranventil mit Kunststoffgehäuse
Im Standard (NC) schließt das Ventil mit Federkraft.

■ Magnetventil für Luft & Wasser, neutral und sauer

TECHNISCHE DATEN

Steuerungsart	zwangsgesteuert, benötigt kein Druckdifferenz
Konstruktion	Sitzventil mit Membrandichtung
Anschluss	Muffenanschluss G1/2 u. G3/4, DIN ISO 228 (BSP)
Einbaulage	beliebig, vorzugsweise mit stehendem Magneten
Druckbereich	0 - 6 bar
Durchflussmedium	Luft, Wasser, neutral und sauber
Viskosität	20 mm ² /s
Temperaturbereich	Medium 0 °C bis +40 °C Umgebung 0 °C bis +40 °C
Ventilgehäuse	PA66
Metallische Innenteile	Edelstahl
Dichtung	NBR
Anschlussspannung	Spule .012: AC~ 24V, 110V, 230V Spule .022: DC= 12V, 24V
Spannungstoleranz	-10% / +10%
Leistungsaufnahme	.012 = 18,5 Watt .022 = 35/6 Watt (mit PWM Leitungsabsenkung)
Schutzart	IP65 nach DIN EN 60529
Einschaltdauer	100% ED-VDE 0580
Anschlussart	Gerätestecker

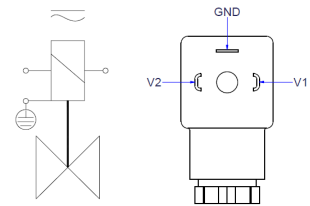
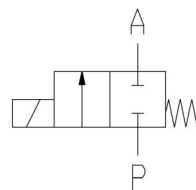
VENTIL-MERKMALE

- Für einfache Anwendungen (Wasser & Luft)
- Benötigt keine Druckdifferenz
- Einfaches, kompaktes Ventildesign
- Leichtes Kunststoffgehäuse

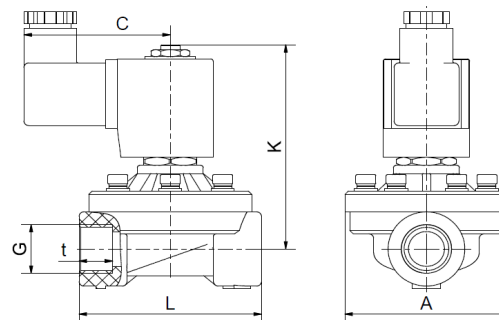
SCHALTFUNKTION

NC - stromlos geschlossen

Anschluss



ABMESSUNGEN



G	Sitz mm	Kv-Wert m ³ /h	Standardtype	max. Druck
1/2	15	3,0	.3923/3001/...	0 - 6 bar
3/4	20	4,0	.3924/3001/...	0 - 6 bar

Abmessungen [mm]					
A	C	K	L	t	kg
68	61	88	76	14	0,52
68	61	90	80	15	0,54

Das GSR-Logo ist eine registrierte Marke der GSR Ventiltechnik GmbH & Co. KG

Hinweis: Alle Texte und Bilder sind Eigentum der GSR Ventiltechnik GmbH & Co. KG und dürfen nicht ohne schriftliche Genehmigung, auch nicht in Auszügen, vervielfältigt oder verändert werden. Originalprodukte können aufgrund unterschiedlicher Materialien, etc. von den abgebildeten Produktfotos abweichen.

Irrtum und Änderungen vorbehalten

GSR Ventiltechnik
GmbH & Co. KG
Im Meisenfeld 1
D-32602 Vlotho
T +49 5228 779-0
info@ventiltechnik.de
www.ventiltechnik.de