

NL - GEBRUIKSAANWIJZING
DE - BEDIENUNGSANLEITUNG
EN - INSTRUCTION MANUAL

FR - MANUEL D'UTILISATION
SE – BRUKSANVISNING
NO – BRUKSANVISNING



EUROM[®]
POWERFUL PRODUCTS

SL20 & SL30SR COMPACT

Slanghaspel – SL30: Safe Return

Schlauchhaspel - SL30: Safe Return

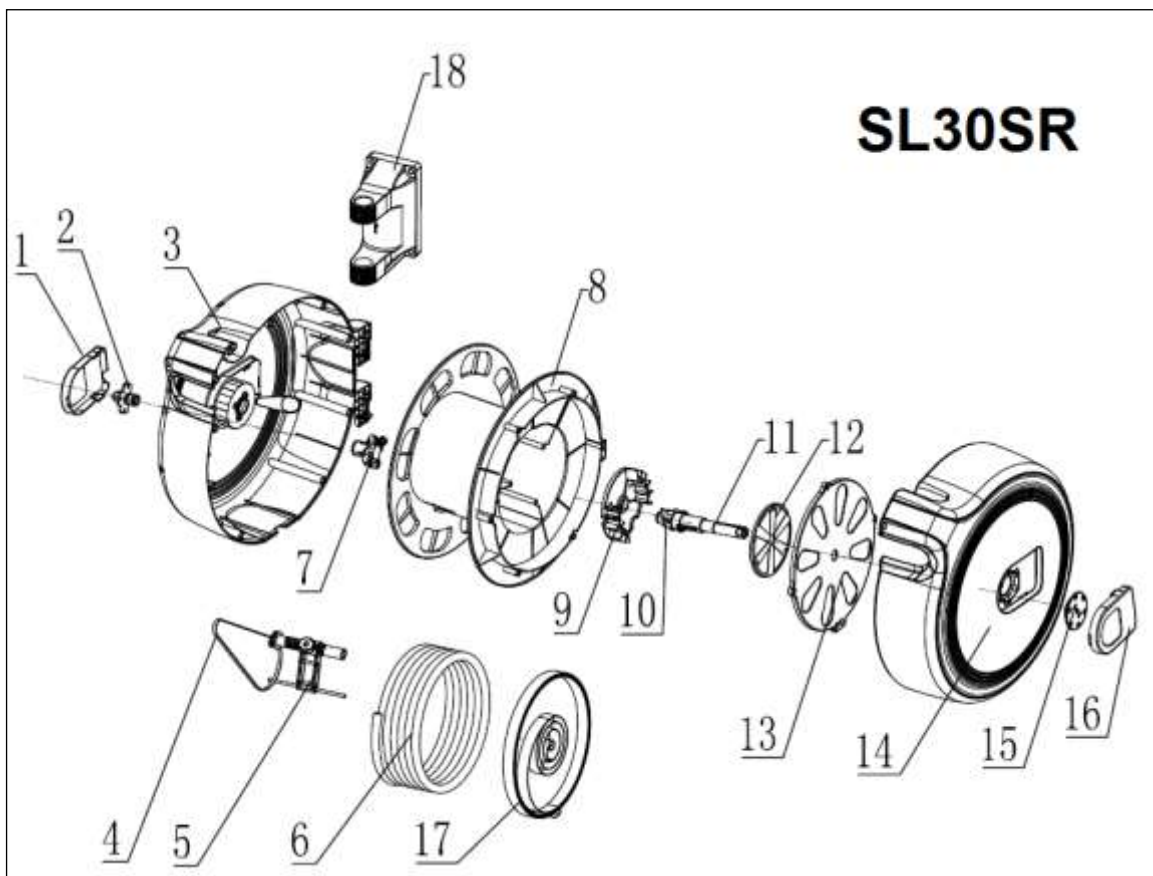
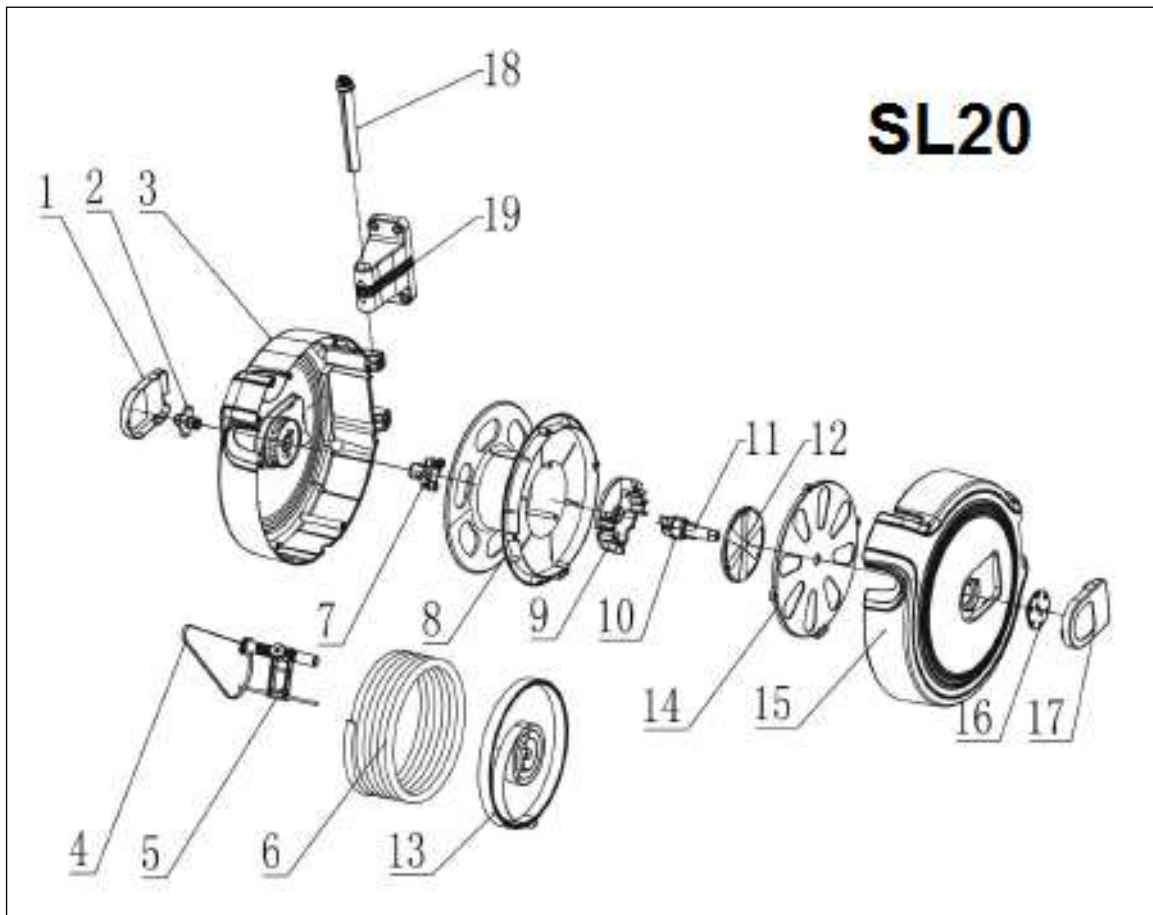
Hose reel - SL30: Safe Return

Enrouleur - SL30: Safe Return

Slangvinda – SL30: Safe Return

Slangerull – SL30: Safe Return

Art.nr. SL20 Compact: 28.501.7 SL30SR Compact: 28.503.1



NL - Hartelijk dank!

Hartelijk dank dat u voor deze EUROM slanghaspel hebt gekozen: u hebt daarmee een goede keus gemaakt!

Om lang en probleemloos plezier van uw haspel te kunnen hebben adviseren wij u dringend het instructieboekje vooraf aandachtig en in zijn geheel door te lezen: het bevat belangrijke informatie voor de installatie, het gebruik en het onderhoud van het apparaat.

Wij wensen u veel en probleemloos gebruikplezier toe!

DE - Herzlichen Dank!

Herzlichen Dank, dass Sie sich für diese EUROM Schlauchhaspel entschieden haben: Sie haben damit eine gute Wahl getroffen!

Für lange und problemlose Freude mit Ihrer Haspel legen wir Ihnen dringend ans Herz, diese Anleitung vollständig und aufmerksam durchzulesen: Sie enthält wichtige Informationen über die Installation, Nutzung und Wartung des Geräts.

Wir wünschen Ihnen viel und problemlose Freude mit der Nutzung!

EN - Thank you!

Thank you for choosing this EUROM hose reel – you have made a good choice!

In order to enjoy problem-free use of your reel in the long term we strongly recommend that you carefully read the instruction manual completely in advance: it contains important information on the installation, use and maintenance of the device.

We wish you a great deal of problem-free and enjoyable use!

FR - Merci !

Nous vous remercions d'avoir choisi cet enrouleur d'EUROM : vous avez fait un excellent choix !

Pour profiter pleinement et durablement de votre enrouleur, nous vous recommandons d'abord de lire attentivement ce livret d'instructions. Il contient des informations importantes sur l'installation, l'utilisation et l'entretien de l'appareil.

Nous vous en souhaitons une agréable utilisation !

SE - Tack så mycket!

Tack för att du valde denna EUROM slangvinda – du har gjort ett bra val!

För att njuta av problemfri användning av din vinda under längre tid, rekommenderar vi starkt att du noggrant läser bruksanvisningen helt i förväg: den innehåller viktig information om installation, användning och underhåll av enheten.

Vi önskar dig en härligt problemfri och trevlig användning!

NO - Takk!

Takk for at du valgte denne slangerullen fra EUROM – du har tatt et godt valg! For å nyte godt av problemfri bruk av rullen på sikt anbefaler vi sterkt at du leser bruksanvisningen nøye på forhånd: den inneholder viktig informasjon om installasjon, bruk og vedlikehold av enheten. Vi ønsker deg en problemfri og behagelig bruk!

1. Inleiding

De EUROM SL20 c.q. SL30SR slanghaspel is bedoeld voor huishoudelijk gebruik als het besproeien van tuinen, autowassen enz. Gebruik hem dus niet voor andere doeleinden.

De haspel is gemaakt van kwalitatief hoogwaardige materialen en onderdelen. Hij is uitgevoerd met:

SL20 & SL30SR:

stop-waar-u-wilt-systeem: de slang kan simpel tot elke gewenste lengte worden afgerold en vergrendeld, evt. worden verlengd en uiteindelijk weer automatisch worden opgerold.

SL30SR:

safe-return-systeem: de slang rolt zich op met een zodanige snelheid dat het gevaarlijke rondslingeren van het slangeind wordt voorkomen.

De slang op de EUROM SL20 is 20 meter lang.

De slang op de EUROM SL30SR is 30 meter lang.

De haspel kan met de montagesteun aan een muur worden bevestigd. Omdat de haspel t.o.v. de muur 180° kan draaien worden er weinig eisen aan de ruimte gesteld.

2. Beschrijving



- A. Handgreep
- B. Slangstopper
- C. Slang
- D. Snelkoppeling slang/spuitkop
- E. Spuitkop
- F. Muursteun
(SL30SR afwijkend model)
- G. Kast
- H. Waterinlaatslang
- I. Snelkoppeling inlaatslang/kraan

3. Installatie

1. Kies een geschikte plaats voor de haspel: op een stevige muur, ongeveer 80 cm. boven de grond en in de buurt van een kraan. De bouten moeten geheel en onwrikbaar in de muur bevestigd kunnen worden.
2. Bevestig de muursteun volkomen verticaal op de muur, zie afb. Boor daartoe 4 passende gaten in de muur, voorzie deze van de meegeleverde pluggen en bevestig de muursteun met de schroeven aan de muur. (De muursteun kan ook op een andere ondergrond worden bevestigd mits deze sterk genoeg is om de haspel te dragen. Het meegeleverde materiaal is echter geschikt voor een stenen muur).
3. Nu kunt u de haspel in de steun hangen.
SL20: steek de meegeleverde pen door haspel en steun, zie afb.
SL30SR: Hang de haspel met zijn pennen in de holtes van de muursteun, zie afb.



4. Sluit de snelkoppeling en de spuitkop aan op de slang.
5. Sluit de snelkoppeling aan op de waterinlaatslang en de bijbehorende nippel op de kraan.
6. Uw haspel is nu volledig geïnstalleerd en kan 180° draaien.

4 – Gebruik

Slang af- en oprollen

Deze haspel is uitgevoerd met een speciaal **stop-waar-u-wilt systeem**. Trek de slang uit tot de gewenste lengte: als u ophoudt met trekken zal de slang automatisch blokkeren. Door vervolgens een rukje aan de slang te geven zal het **Automatic-Return-Systeem** de slang automatisch beginnen op te rollen. Dat kunt u weer onderbreken door aan de slang te trekken enz. Houd tijdens het oprollen de spuitkop altijd in uw ene hand (zodat hij niet rond kan gaan slingeren) en geleid de slang met uw andere hand. De SL30SR heeft bovendien een **Safe-Return-Systeem**, dat de slang rustiger (en dus veiliger) oprolt.

Als de slang draaiingen vertoont, trek dan de volledige lengte uit, verwijder de draaiingen en laat de slang vloeiend, gelijkmatig en geleid teruglopen in de haspel.

Werking

- Sluit de wateraanvoerslang aan op de kraan. Als u nu de kraan opendraait zal er water door de slang naar de spuitkop lopen en kunt u sproeien. Zorg er daarbij wel voor dat de spuitkop open staat! Door aan het uiteinde van de spuitkop te draaien regelt u de straal.
- Indien gewenst kan op de snelkoppeling tussen slang en spuitkop ook een andere spuitkop of een extra stuk slang worden bevestigd. Verlenging van de slang leidt wel tot drukverlies!
- Sluit de kraan na elk gebruik en open daarna de spuitkop nog even om de waterdruk weg te laten vloeien.

Let op!

- Voer geen chemicaliën of vaste stoffen door de slang en laat ook de buitenzijde niet in contact komen met agressieve stoffen of scherpe voorwerpen; die zouden hem kunnen beschadigen.
- Na gebruik altijd het water uit de slang laten lopen en de slang oprollen in de haspel. Door de zon opgewarmd water en/of hoge waterdruk kunnen de slang inwendig beschadigen.
- Bij erg lage temperaturen wordt de slang minder flexibel. Zorg ervoor dat er nooit in de slang achtergebleven water kan bevriezen maar haal de haspel binnen bij kou!
- Deze slanghaspel is niet geschikt voor transport van drinkwater!

5 – Reiniging en Onderhoud

- Als de slang vuil is, reinig hem dan vóórdat u hem de haspel weer in laat lopen door hem met een (evt. iets vochtige) doek af te nemen. Zorg er wel voor dat de slang droog is wanneer u hem opwindt, zodat er geen vocht ín de haspel terecht komt!
- Ook de omkasting kunt u zonodig met een vochtige doek schoonmaken. Gebruik daarbij geen agressieve schoonmaakmiddelen of chemikaliën, die tasten het materiaal aan! Dompel nooit (delen van) de haspel in water!
- Montage van de haspel op een overdekte plaats verlengt zijn levensduur. Wanneer ze buiten aan regen en zonlicht worden blootgesteld zijn zowel de metalen- en de kunststofdelen als ook het opwindmechanisme aan erosie onderhevig, wat de levensduur beïnvloedt.
- Stel uw haspel nooit bloot aan vorst, zeker niet wanneer er zich mogelijk nog water in de slang bevindt!
- Wanneer u hem niet gebruikt verdient het aanbeveling uw haspel binnen op te ruimen, zeker buiten het seizoen.
- Wanneer de slang zich na verloop van tijd moeilijk op laat winden is de veer mogelijk verslapt en moet zijn spanning worden bijgesteld. Wend u daarvoor tot uw servicepunt.
- De haspel bevat inwendig geen delen waar u zelf onderhoud aan kunt of mag uitvoeren. Wend u bij storingen tot uw leverancier of servicepunt. Open nooit zelf de omkasting!

6 - Technische gegevens

Model	SL20	SL30SR
Lengte slang	20m	30m
Materiaal slang	PVC	PVC
Materiaal kast	PP	PP
Max. druk	24 bar	24 bar
Watertemp.	0-45°C	0-45°C
Inw. Ø slang	½" (12mm)	½" (12mm)
Kraanaansluiting	¾" bi.dr.	¾" bi.dr.
Afmetingen	44 x 17,5 x 33,5 cm.	50 x 20,5 x 35,5 cm.
Gewicht	6,3 kg.	10 kg.

1. Einleitung

Die EUROM SL20 c.q. SL30SR Schlauchhaspel ist für häusliche Zwecke wie das Besprühen von Pflanzen, das Waschen von Fahrzeugen usw. bestimmt. Verwenden Sie sie also nicht für andere Zwecke.

Die Haspel besteht aus hochwertigen Materialien und Teilen. Sie ist mit einem:

SL20 & SL30SR:

Stoppen-wo-Sie-wollen-System ausgeführt: Der Schlauch kann einfach auf die gewünschte Länge abgerollt und dort verriegelt, bei Bedarf weiter abgerollt und am Ende automatisch wieder aufgerollt werden.

SL30SR:

Safe-return-System: Der Schlauch wird mit solcher Geschwindigkeit aufgerollt, dass sein Ende nicht gefährlich herumschleudert.

Der Schlauch der EUROM SL20 ist 20 Meter lang.

Der Schlauch der EUROM SL30SR ist 20 Meter lang.

Die Haspel kann mit der Montagestütze an einer Wand befestigt werden. Weil die Haspel um 180° in Bezug auf die Wand gedreht werden kann, hat sie geringe Platzansprüche.

2. Beschreibung



- A. Handgriff
- B. Schlauchstopper
- C. Schlauch
- D. Schnellkupplung
- E. Spritzdüse
- F. Wandhalterung
(SL30SR anderes Modell)
- G. Gehäuse
- H. Wasserzulaufschlauch
- I. Schnellkupplung
Zulaufschlauch/Hahn

3. Installation

1. Wählen Sie einen geeigneten Ort für die Haspel: an einer soliden Wand, rund 80 cm über dem Boden und in der Nähe eines Wasserhahns. Die Bolzen müssen vollständig und starr in der Wand befestigt werden können.
2. Befestigen Sie die Wandhalterung vollkommen vertikal an der Wand, siehe Abb. Bohren Sie dazu 4 passende Löcher in die Wand, stecken Sie die mitgelieferten Dübel hinein und befestigen Sie die Wandhalterung mit den Schrauben an der Wand. (Die Wandhalterung kann auch auf anderem Untergrund befestigt werden, sofern dieser solide genug ist, um die Haspel zu tragen. Das mitgelieferte Material ist allerdings für eine Steinwand vorgesehen).
3. Jetzt können Sie die Haspel in die Halterung hängen.
SL20: Stecken Sie den mitgelieferten Stift durch Haspel und Halterung, siehe Abb.

SL30SR: Hängen Sie die Haspel mit ihren Stiften in die Vertiefungen der Wandhalterung, siehe Abb.



4. Schließen Sie die Schnellkupplung und die Spritzdüse an zum Schlauch.
5. Schließen Sie die Schnellkupplung an zum Wasserzulaufschlauch und den entsprechenden Nippel am Hahn.
6. Ihre Haspel ist jetzt vollständig installiert und kann sich um 180° drehen.

4 – Nutzung

Schlauch ab- und aufrollen

Diese Haspel ist mit dem speziellen **Stoppen-wo-man-will-System** ausgeführt. Ziehen Sie den Schlauch auf die gewünschte Länge heraus: Wenn Sie mit dem Herausziehen stoppen, wird der Schlauch automatisch verriegelt. Wenn Sie daraufhin kurz an dem Schlauch ziehen, wird das Automatic-Return-System den Schlauch automatisch aufrollen. Dieses Aufrollen können Sie wieder unterbrechen, indem Sie kurz am Schlauch ziehen - usw. Halten Sie beim Aufrollen die Spritzdüse mit einer Hand fest (so dass sie nicht herumschleudern kann) und führen Sie mit der anderen Hand den Schlauch zurück. Der SL30SR hat überdies ein **Safe-Return-System**, das den Schlauch ruhiger (und damit sicherer) aufrollt.

Ist der Schlauch verdreht, so ziehen Sie ihn komplett aus und dann gerade und lassen Sie ihn daraufhin gleichmäßig und geführt in die Haspel zurücklaufen.

Funktionsweise

Schließen Sie den Wasserzufuhrschlauch am Hahn an. Wenn Sie nun den Hahn öffnen, strömt Wasser zur Spritzdüse und können Sie sprühen. Achten Sie darauf, dass die Spritzdüse geöffnet ist! Indem Sie das Ende der Spritzdüse drehen, regeln Sie den Strahl.

Auf Wunsch kann an der Schnellkupplung zwischen Schlauch und Spritzdüse auch eine andere Spritzdüse oder ein weiterer Schlauch befestigt werden. Die Verlängerung des Schlauches führt allerdings zu Druckverlust!

Nach der Nutzung drehen Sie den Hahn zu und öffnen Sie noch einmal kurz die Spritzdüse, um den Wasserdruck abzulassen.

Achtung:

- Leiten Sie keine Chemikalien oder Feststoffe durch den Schlauch und lassen Sie auch die Außenseite nicht mit aggressiven Stoffen oder scharfen Gegenständen in Kontakt kommen, da diese den Schlauch beschädigen können.
- Lassen Sie nach der Nutzung immer das Wasser aus dem Schlauch fließen und rollen Sie den Schlauch auf der Haspel auf. Von der Sonne erwärmtes Wasser und hoher Wasserdruck können das Schlauchinnere beschädigen.
- Bei sehr niedrigen Temperaturen verliert der Schlauch seine Elastizität. Sorgen Sie dafür, dass im Schlauch verbliebenes Wasser nicht gefrieren kann - verwahren Sie den Schlauch bei Frost also im Haus.
- Diese Schlauchhaspel ist nicht für den Transport von Trinkwasser geeignet!

5 – Reinigung und Wartung

- Wenn der Schlauch verschmutzt ist, reinigen Sie ihn mit einem (evtl. leicht angefeuchteten) Tuch, bevor Sie ihn wieder in die Haspel laufen lassen. Sorgen Sie dafür, dass der Schlauch trocken ist, wenn Sie ihn wieder aufrollen, so dass keine Feuchtigkeit in die Haspel gelangen kann!
- Auch das Gehäuse können Sie bei Bedarf mit einem feuchten Tuch reinigen. Verwenden Sie dafür keine aggressiven Reinigungsmittel oder Chemikalien, da diese das Material angreifen! Tauchen Sie die Haspel (oder ihre Teile) nicht ins Wasser!
- Die Montage der Haspel an einem überdachten Ort verlängert ihre Lebensdauer. Werden sie draußen dem Regen und dem Licht der Sonne ausgesetzt, so unterliegen die Metall- und Kunststoffteile sowie der Aufrollmechanismus der Erosion, was die Lebensdauer verkürzt.
- Setzen Sie Ihre Haspel nie dem Frost aus, insbesondere dann nicht, wenn sich noch Wasser im Schlauch befindet!
- Wenn Sie die Haspel nicht verwenden, empfiehlt es sich, sie im Haus zu verwahren, vor allem außerhalb der Nutzungssaison.
- Rollt sich der Schlauch nach einiger Zeit nicht mehr ordentlich auf, ist möglicherweise die Feder erschlaft und muss deren Spannung nachgestellt werden. Wenden Sie sich dazu an Ihren Servicepunkt.
- Die Haspel hat keine Teile im Inneren, die Sie warten können oder dürfen. Bei Störungen wenden Sie sich bitte an Ihren Lieferanten oder Servicepunkt. Öffnen Sie nie das Gehäuse!

6 - Technische Daten

Modell	SL20	SL30SR
Länge Schlauch	20m	30m
Material Gehäuse	PVC	PVC
Material kast	PP	PP
Max. Druck	24 bar	24 bar
Wassertemp.	0-45°C	0-45°C
Innen. Ø Schlauch	½" (12mm)	½" (12mm)
Hahnanschluss	¾" innengewinde	¾" innengewinde
Abmessungen	44 x 17,5 x 33,5 cm.	50 x 20,5 x 35,5 cm.
Gewicht	6,3 kg.	10 kg.

1. Introduction

The SL20 c.q. SL30SR hose reel is intended for household use such as the spraying of gardens, car washing, etc. You must therefore not use it for other purposes.

The reel is produced from high quality materials and parts. It is equipped with a:

SL20 & SL30SR:

stop-where-you-want-system: it is simple to roll out the hose to any desired length (possibly with an extension) and lock it, and then roll the hose up again automatically

SL30SR:

safe-return-system: the hose rolls up at a speed that prevents the end whipping around dangerously.

The hose on the EUROM SL20 is 20 metres long.

The hose on the EUROM SL30SR is 30 metres long.

The mounting bracket can be used to fasten the reel to a wall. The fact that the reel can revolve 180° in relation to the wall means that a minimum amount of space is required.

2. Description



- A. Handle
- B. Hose stopper
- C. Hose
- D. Quick coupling hose/nozzle
- E. Nozzle
- F. Wall support
(SL30SR different model)
- G. Housing
- H. Water inlet hose
- I. Quick coupling inlethose/tap
- J.

3. Installation

1. Select a suitable place for the reel: on a sturdy wall at around 80 cm above the ground and near a tap. You must be able to fit the full length of the bolts firmly into the wall.
2. Secure the wall support vertically on the wall, see diagram (SL30SR different model wall support!). Drill 4 suitable holes in the wall, insert the plugs supplied and attach the wall support to the wall with the screws. (The wall support can also be secured to another surface as long as it is strong enough to bear the reel. The materials supplied are suitable for a brick wall.)
3. Now, you can hang the reel in the support.
SL20: insert the pin supplied through the reel and support, see diagram.
SL30SR: Hang the reel with the pins in the hollows on the wall support, see diagram.



4. Connect the quick coupling and the spray head with the hose.
5. Connect the quick coupling to the water inlet hose and the corresponding nipple to the tap.
6. Your reel is now fully installed and can rotate around 180°.

4 – Use

Rolling hose in and out

This reel system has been equipped with a special **stop-when-you-like** system. Pull the hose to the desired length: when you stop pulling, the hose will lock automatically. A sharp pull on the hose will then trigger the Automatic-Return-System to roll the hose up automatically. You can interrupt this by pulling on the hose once again. When rolling the hose in, keep the spray head in one hand (so that it cannot flail around) and guide the hose with your other hand. The SL30SR also has a **Safe-Return-System** which rolls up the hose more slowly (and more safely).

If the hose is beginning to kink, pull the entire length out of the housing, remove the kinks and allow the hose to smoothly roll back into the reel.

Operation

Connect the water supply hose to the tap. If you now open the tap, water will flow to the nozzle and you can start spraying. Ensure that the nozzle is open! You can regulate the flow by twisting the nozzle.

If desired, you can attach a different nozzle or an extra length of hose to the quick-coupling between the hose and the nozzle. Lengthening the hose does result in a drop in pressure! Close the tap after every use and then open the nozzle for a short time in order to release the water pressure.

Attention!

- Do not feed chemicals or solids through the hose and do not allow the exterior to come into contact with corrosive substances or sharp objects that could damage it.
- After use, always allow the water to flow out of the hose and roll the hose onto the reel. Water that is heated by the sun and/or high water pressure can damage the interior of the hose.
- The hose becomes less flexible at very low temperatures. Ensure that no water remains in the hose that can freeze. Bring the reel indoors in cold weather!
- This hose reel is not suitable for the transport of drinking water!

5 – Cleaning and Maintenance

- If the hose is dirty, clean it with a (slightly damp) cloth before you roll it back onto the reel. Ensure that the hose is dry when you roll it in, so that no moisture can become trapped in the reel!
- If necessary, you can also clean the housing with a damp cloth. Do not use corrosive cleaning agents or chemicals that damage the material! Never submerge (parts of) the reel in water!
- Mounting the reel under cover lengthens the life span. If it is exposed to rain and sunlight, both the metal and the plastic parts and the winding mechanism are subject to erosion, which affects the life span.
- Never expose your reel to frost. Certainly not when there may be water in the hose!
- We recommend that you store your reel when you are not using it, and certainly outside the season.
- If, after some time, it is difficult to roll the hose in, the spring may have lost tension. This must then be adjusted. Contact your service point for this.
- The reel does not have any interior parts on which you can or are permitted to conduct maintenance. In the case of faults or defects, contact your supplier or service point. Never open the housing!

6 – Technical data

Model	SL20	SL30SR
Length of hose	20m	30m
Hose material	PVC	PVC
Housing material	PP	PP
Max. pressure	24 bar	24 bar
Water temp.	0-45°C	0-45°C
Internal. Ø hose	½" (12mm)	½" (12mm)
Tap connector	¾" female	¾" female
Dimensions	44 x 17,5 x 33,5 cm.	50 x 20,5 x 35,5 cm.
Weight	6,3 kg.	10 kg.

1. Introduction

L'enrouleur SL20 c.q. SL30SR est destiné à un usage domestique, tel que l'arrosage de jardins, le lavage de voitures, etc. Ne l'utilisez pas à d'autres fins.

L'enrouleur se compose de matériaux et de composants de haute qualité. Il est doté d'un :

SL20 & SL30SR:

système d'arrêt au choix : le tuyau peut être déroulé, verrouillé et prolongé à n'importe quelle longueur souhaitée et ensuite être enroulé automatiquement.

SL30SR:

système safe-return : le tuyau s'enroule automatiquement à une vitesse contrôlée de façon à ce que l'extrémité du tuyau ne parte pas dans tous les sens.

Le tuyau de l'EUROM SL20 a une longueur de 20 mètres.

Le tuyau de l'EUROM SL30SR a une longueur de 30 mètres.

L'enrouleur peut être fixé à un mur au moyen du support de montage. L'enrouleur peut pivoter de 180° par rapport au mur et prend donc très peu de place.

2. Description



- A. Poignée
- B. Arrêt de tuyau
- C. Tuyau
- D. Raccord rapide tuyau/buse
- E. Buse
- F. Support au mural
- G. Logement
(SL30SR modèle différent)
- H. Tuyau d'arrivée d'eau
- I. Raccord rapide tuyau
d'arrivée/robinet

3. Installation

1. Choisissez un endroit adéquat pour l'enrouleur : sur un mur solide, à environ 80 cm au-dessus du sol et à proximité d'un robinet. Les boulons doivent pouvoir être enfoncés dans le mur sur toute leur longueur et sans jeu.
2. Fixez le support au mural au mur de façon parfaitement verticale, voir ill. Pour ce faire, réalisez 4 trous dans le mur, insérez-y les embouts délivrés et attachez le support mural avec les vis au mur. (Le support mural peut également être fixé sur une autre base, à condition que celle-ci soit suffisamment solide pour supporter le treuil d'ancrage. Le matériel délivré convient toutefois pour un mur en briques.)
3. Maintenant, vous pouvez suspendre dans le support le treuil d'ancrage.
SL20 : fixez la broche délivrée au travers du treuil d'ancrage et du support, voir illustration.

SL30SR : Suspendez le treuil d'ancrage avec ses broches dans les trous du support mural, voir illustration.



4. Raccordez le raccord rapide et la tête de projection au tuyau.
5. Raccordez le raccord rapide au tuyau d'arrivée d'eau et le mamelon correspondant au robinet.
6. Votre enrouleur est installé et peut pivoter sur 180°.

4 – Utilisation

Déroutement et enroulement du tuyau

Cet enrouleur est doté d'un système spécial de déroulement et d'enroulement « **arrêtez où vous voulez** ». Déroulez le tuyau jusqu'à la longueur souhaitée ; le tuyau se bloque automatiquement dès que vous cessez de le dérouler. Si vous tirez légèrement sur le tuyau, le Système-Automatic-Return va enrouler automatiquement le tuyau. Vous pouvez alors interrompre l'enroulement en tirant légèrement sur le tuyau, etc. Tenez toujours la tête de projection en main (pour éviter qu'elle ne parte dans tous les sens) et guidez le tuyau de l'autre main. En outre, le SL30SR dispose d'un **Safe-Return-System**, qui déroule calmement le tuyau (et donc d'une manière plus sécurisée).

Si le tuyau est tourné par endroit, déroulez-le sur toute la longueur, enlevez les torsions et laissez le tuyau s'enrouler en souplesse, régulièrement et de façon contrôlée.

Fonctionnement

Raccordez le tuyau d'arrivée d'eau au robinet. Si vous ouvrez le robinet, de l'eau passe par le tuyau jusqu'à la buse. Vous pouvez à présent arroser. Veillez à ce que la buse soit ouverte ! Le jet peut être réglé par rotation de l'embout de la tête de projection.

Le raccord rapide entre le tuyau et la buse peut éventuellement recevoir une autre tête ou une longueur de tuyau supplémentaire. L'allongement du tuyau se traduit par une diminution de la

pression ! Après chaque utilisation, fermez le robinet et ouvrez encore quelques instants la duse pour laisser s'échapper la pression de l'eau.

Attention !

- Ne laissez pas passer des produits chimiques ou des matières solides par le tuyau et évitez tout contact entre l'extérieur du tuyau et des matières acides ou des objets tranchants risquant d'endommager le tuyau.
- Après utilisation, toujours laisser s'écouler l'eau et enrouler le tuyau dans l'enrouleur. L'eau chauffée par le soleil et une pression élevée de l'eau peuvent endommager l'intérieur du tuyau.
- Le tuyau devient moins flexible quand les températures sont basses. Veillez toujours à ce que l'eau restant dans le tuyau ne puisse pas geler ; mettez toujours l'enrouleur à l'intérieur par temps froid !
- Cet enrouleur ne convient pas au transport d'eau potable !

5 – Nettoyage et entretien

- Si le tuyau est sale, nettoyez-le avant de le rentrer dans l'enrouleur. Utilisez à cet effet un chiffon (éventuellement légèrement humide). Veillez à ce que le tuyau soit sec lorsque vous l'enroulez afin d'éviter la pénétration d'humidité dans l'enrouleur !
- Le boîtier peut également être nettoyé avec un chiffon humide. N'utilisez pas de produits nettoyants agressifs ou de produits chimiques ; ceux-ci attaquent le matériau ! Ne plongez jamais (des parties de) l'enrouleur dans de l'eau !
- Le montage de l'enrouleur dans un endroit couvert prolonge sa durée de vie. Lorsque l'enrouleur est placé à l'extérieur et exposé à la pluie et au soleil, les composants métalliques et en plastique et le mécanisme d'enroulement subissent une érosion qui réduit la durée de vie de l'appareil.
- N'exposez jamais l'enrouleur au gel, surtout lorsque de l'eau se trouve encore dans le tuyau !
- Si vous n'utilisez pas l'enrouleur, il est recommandé de le ranger à l'intérieur, en particulier hors saison.
- Si le tuyau s'enroule plus difficilement après un certain temps, le ressort peut être détendu. Il convient de le remettre sous tension. Adressez-vous à votre service après-vente.
- L'enrouleur ne comporte pas de composants que vous pouvez ou êtes autorisé à entretenir. En cas de défaut, adressez-vous à votre fournisseur ou à votre service après-vente. N'ouvrez jamais le boîtier !

6 - Caractéristiques techniques

Modele	SL20	SL30SR
Longueur tuyau	20m	30m
Matériau tuyau	PVC	PVC
Matériau logement	PP	PP
Pression maxi	24 bar	24 bar
Temp. eau	0-45°C	0-45°C
Ø int. Tuyau	½" (12mm)	½" (12mm)
Raccord robinet	¾" fil. Int.	¾" fil. Int.
Dimensions	44 x 17,5 x 33,5 cm.	50 x 20,5 x 35,5 cm.
Poids	6,3 kg.	10 kg.

1. Inledning

EUROM SL20 c.q. SL30SR slangvinda är avsedd för hushållsbruk, t.ex. vattning av trädgårdar, biltvätt osv. Du måste därför inte använda den för andra ändamål.

Vindan är tillverkad av högkvalitativa material och delar. Den är utrustad med ett:

SL20 & SL30SR:

Stanna-där-du-vill-system: det är enkelt att rulla ut slangen till önskad längd (eventuellt med förlängning) och låsa den och sedan rulla slangen automatiskt in igen

SL30SR:

Säker-retur-system: Slangen rullar upp med en hastighet som hindrar slutet att piska runt på ett farligt sätt.

Slangen i EUROM SL20 är 20 meter lång.

Slangen i EUROM SL30SR är 30 meter lång.

Monteringsfästet kan användas för att fästa vindan på en vägg. Det faktum att vindan kan rotera 180 ° i förhållande till väggen innebär att minimal mängd utrymme krävs.

2. Beskrivning



- A. Handtag
- B. Slangstoppare
- C. Slang
- D. Snabbkoppling slang/munstycke
- E. Munstycke
- F. Hölje
- G. Vatteninloppsslang
- H. Snabbkoppling slang/kran
- I. Vägghäste (SL30SR avvikande modell)

3. Installation

1. Välj en lämplig plats för rullen: på en stabil vägg ca 80 cm ovanför marken och nära en kran. Du måste kunna sätta in bultens fulla längd ordentligt i väggen.
2. Säkra väggstödet vertikalt på väggen. Borra 4 passande hål i väggen, sätt in de medföljande pluggarna och fäst väggstödet mot väggen med skruvarna. (väggstödet kan också förankras till en annan yta så länge det är tillräckligt starkt för att bära vindan. Det materialet som levereras är lämpligt för en tegelvägg.)
3. Nu kan du hänga vindan på stödet.
SL20: För detta, sätt in det medföljande stiftet genom vindan och stödet, se diagram.
SL30SR: Häng rullen med stiften i hålen på väggstödet, se diagram.



4. Anslut snabbkopplingen och sprejhuvudet till slangen.
5. Anslut snabbkopplingen till vatteninlopps-slangen och motsvarande nippel till kranen.
6. Din vinda är nu fullt installerad och kan rotera 180°.

4 – Bruk

Rulle slange inn og ut

Dette rullesystemet har blitt utstyrt med et spesielt **stopp-når-du-vil**-system. Trekk slangen til ønsket lengde: når du sletter å trekke, vil slangen automatisk lukkes. Et hardt trekk på slangen vil deretter utløse Automatic-Return-systemet for å rulle opp slangen automatisk. Du kan avbryte dette ved å trekke på slangen nok en gang. Når du ruller inn slangen, må du holde sprayhodet i en hånd (slik at den ikke kan slå rundt) og føre slangen med den andre hånden. The SL30SR har også et **Safe-Return-System** som ruller opp slangen saktere (og tryggere). Hvis slangen begynner å bøye seg, trekker du hele lengden ut av huset, fjerner flokene og lar slangen smidig rulle tilbake i rullen.

Drift

- Koble vanntilførselsslangen til kranen. Hvis du nå åpner kranen, vil vann strømme til munnstykket og du kan begynne å vanne. Sørg for at munnstykket er åpent! Du kan regulere strømmen ved å vri munnstykket.
- Hvis du ønsker, kan du feste et annet munnstykke eller en ekstra lengde slange til hurtigkoblingen mellom slangen og munnstykket. Forlengelsen av slangen fører til et trykkfall!
- Lukk kranen etter bruk hver gang, og åpne deretter munnstykke i kort tid for å frigjøre vanntrykket.

Observera!

- Mata inte kemikalier eller solida ämnen genom slangen och låt inte utsidan komma i kontakt med frätande ämnen eller skarpa föremål som kan skada.

- Efter användning ska alltid vattnet tömmas ur slangen och rullas upp på vindan igen. Vatten som värms upp av solen och/eller högt vattentryck kan skada slangens inre.
- Slangen blir mindre flexibel vid mycket låga temperaturer. Se till att inget vatten stannar kvar i slangen som kan frysa. Ta in vindan inomhus i kallt väder!
- Denna slangvinda är inte lämplig för transport av dricksvatten!

5. Rengöring och underhåll

- Om slangen är smutsig, rengör den med en (lätt fuktad) trasa innan du rullar tillbaka den i vindan igen. Se till att slangen är torr när du rullar in den, så att ingen fukt fastnar i vindan!
- Om nödvändigt kan du också rengöra huset med en fuktig trasa. Använd inte frätande rengöringsmedel eller kemikalier som skadar materialet! Sänk aldrig (delar av) vindan i vatten!
- Montering av vindan under ett skydd förlänger livslängden. Om den utsätts för regn och solljus, utsätts både metall, plastdelar och lindningsmekanism för erosion, vilket påverkar dess livslängd.
- Utsätt aldrig din vinda för frost. Absolut inte när det finns vatten i slangen!
- Vi rekommenderar att du förvarar din vinda när du inte använder den, och synnerligen utanför säsong.
- Om det efter en tid är svårt att rulla in slangen, kan fjädern ha tappat spänning. Denna måste då justeras. Kontakta din servicepunkt för detta.
- Vindan har inga inre delar som du kan eller har tillåtelse att utföra underhåll på. Vid fel eller defekter, kontakta din leverantör eller servicepunkt. Öppna aldrig höljet!

6. – Tekniska data

Modell	SL20	SL30SR
Slangens längd	20m	30m
Slangmaterial	PVC	PVC
Material hölje	PP	PP
Max. tryck	24 bar	24 bar
Vattentemperatur	0-45°C	0-45°C
Inre diameter Ø slang	½" (12mm)	½" (12mm)
Krananslutning	¾" honkontakt	¾" honkontakt.
Mått	44 x 17,5 x 33,5 cm.	50 x 20,5 x 35,5 cm.
Vikt	6,3 kg.	10 kg.

NO**1. Introduksjon**

EUROM SL20 & SL30SR Compact slangerull er ment for husholdningsbruk som vanning av hagen, bilvask, osv. Du må derfor ikke bruke den til andre formål. Rullen er produsert av materialer og deler av høy kvalitet. Den er utstyrt med et:

SL20 & SL30SR:

Stopp-hvor-du-vil-system: det er lett å rulle ut slangen til ønsket lengde (mulig med en forlengelse) og låse den, og deretter rulle opp igjen slangen automatisk

SL30SR:

safe-return-system: slangen rulles opp i en hastighet som forhindrer at enden vikles rundt på en farlig måte.

Slangen på EUROM SL20 er 20 meter lang.

Slangen på EUROM SL30SR er 30 meter lang.

Monteringsbraketten kan brukes til å feste rullen til en vegg. Det faktum at rullen kan dreie 180° i forhold til veggen betyr at lite plass kreves.

2. Beskrivelse

- A. Håndtak
- B. Slangestopper
- C. Slange
- D. Hurtigkobling slange/munnstykke
- E. Munnstykke
- F. Veggbrakett (SL30SR avvikende modell)
- G. Hus
- H. Vanninnløp slange
- I. Hurtigkobling innløpsslange/innløpskran

1. Velg et passende sted for slangen: på en solid vegg på rundt 80 cm over bakken og nær en kran. Du må kunne få hele lengden av boltene godt inn i veggen.
2. Sikre veggbraketten vertikalt på veggen. Bor 4 passende hull i veggen, sett inn pluggene som følger med og fest veggbraketten til veggen med skruene (veggbraketten kan også festes til en annen overflate så lenge den er sterk nok til å bære rullen. Materialene som følger med er egnet for en murvegg.)
3. Nå kan du henge rullen i støtten
 SL20: Til det setter du inn boltene som følger med gjennom rullen og støtten.
 SL30SR: Heng rullen med tappene i hullene på veggstøtten, se diagram.



4. Koble hurtigkoblingen og sprayhodet med slangen.
5. Koble hurtigkoblingen til vanninnløpsslangen og det korresponderende munnstykket til kranen.
6. Rullen er nå helt installert og kan rotere rundt 180°.

4 – Bruk

Rulle slange inn og ut

Dette rullesystemet har blitt utstyrt med et spesielt **stopp-når-du-vil**-system. Trekk slangen til ønsket lengde: når du sletter å trekke, vil slangen automatisk lukkes. Et hardt trekk på slangen vil deretter utløse Automatic-Return-systemet for å rulle opp slangen automatisk. Du kan avbryte dette ved å trekke på slangen nok en gang. Når du ruller inn slangen, må du holde sprayhodet i en hånd (slik at den ikke kan slå rundt) og føre slangen med den andre hånden. The SL30SR har også et **Safe-Return-System** som ruller opp slangen saktere (og tryggere). Hvis slangen begynner å bøye seg, trekker du hele lengden ut av huset, fjerner flokene og lar slangen smidig rulle tilbake i rullen.

Drift

- Koble vanntilførselsslangen til kranen. Hvis du nå åpner kranen, vil vann strømme til munnstykket og du kan begynne å vanne. Sørg for at munnstykket er åpent! Du kan regulere strømmen ved å vri munnstykket.
- Hvis du ønsker, kan du feste et annet munnstykke eller en ekstra lengde slange til hurtigkoblingen mellom slangen og munnstykket. Forlengelsen av slangen fører til et trykkfall!
- Lukk kranen etter bruk hver gang, og åpne deretter munnstykke i kort tid for å frigjøre vanntrykket.

Merk!

- Ikke mat kjemikalier eller tørrstoff gjennom slangen og ikke la utsiden komme i kontakt med korrosive stoffer eller spisse objekter som kan skade den.
- Etter bruk må du alltid la vann strøme ut av slangen og rulle slangen på rullen. Vann varmes opp av solen og/eller høyt vanntrykk kan skade innsiden av slangen.
- Slangen blir mindre fleksibel ved svært lave temperaturer. Sørg for at det ikke er noe vann igjen i slangen som kan fryse. Ta inn slangen i kaldt vær!
- Denne slangerullen er ikke egnet for transport av drikkevann!

5 – Rengjøring og vedlikehold

- Hvis slangen er skitten, rengjør du den med en (litt fuktig) klut før du ruller den tilbake i rullen. Sørg for at slangen er tørr når du ruller den inn, slik at ingen fuktighet kan bli fanget i rullen!
- Om nødvendig kan du også rengjøre huset med en fuktig klut. Ikke bruk korrosive rengjøringsmidler eller kjemikalier som skader materialet! Aldri senk (deler av) rullen ned i vann!
- Montering av rullen under dekke forlenger levetiden. Hvis den utsettes for regn og sollys, er både metal- og plastdelene og viklemekanismen utsatt for erosjon, som påvirker levetiden.
- Rullen må aldri eksponeres for frost. Definitivt ikke når det kan være vann i slangen!
- Vi anbefaler at du lagrer rullen når du ikke bruker den, og definitivt utenfor sesongen.
- Hvis det etter en viss tid er vanskelig å rulle inn slangen, kan fjæren ha mistet spenning. Dette må deretter justeres. Kontakt ditt servicepunkt for dette.
- Rullen har ingen innvendige deler hvor du kan eller har tillatelse til å utføre vedlikehold. Ved feil eller mangler, må du kontakte din leverandør eller ditt servicepunkt. Aldri åpne huset!

6 – Tekniske data

Modell	SL20	SL30SR
Lengde på slange	20m	30m
Slangemateriale	PVC	PVC
Husmateriale	PP	PP
Maks. trykk	24 bar	24 bar
Vanntemp.	0-45°C	0-45°C
Innvendig Ø slange	½" (12mm)	½" (12mm)
Kranforbindelse	¾" hunn	¾" hunn
Mål	44 x 17,5 x 33,5 cm.	50 x 20,5 x 35,5 cm.
Vekt	6,3 kg.	10 kg.

EUROM[®]
POWERFUL PRODUCTS

EUROM BV., Kokosstraat 20, 8281 JC Genemuiden
e-mail: info@eurom.nl www.eurom.nl