

2 Stück Klemmverschraubungen für den Einsatz in Warmwasser-Heizungsanlagen, für blanke, vernickelte und verchromte Kupferrohre, C-Stahlrohre und Edelstahlrohre, passend für G 3/4" M Eurokonus, elastisch dichtend, verlängerter Klemmring für hohe Auszugskräfte, keine Stützhülsen erforderlich, Rippenmutter SW 30, mit Festanschlag, 2-Stufen-Funktion: Dichten - Klemmen.

### Vorteile

- Hohe Auszugskräfte speziell bei harten Rohroberflächen
- Keine Drehmomentvorgaben
- Schonende Rohrverbindung ohne Deformierung des Anschlussrohres
- Lösbare Verbindung
- Dauerhaft dicht durch speziell entwickelte Rohmaterialrezeptur des Dichtelements

### Technische Daten

- Max. Betriebstemperatur: 110 °C Dauertemperatur, 130 °C kurzzeitig
- Max. Betriebsdruck: 10 bar
- Betriebsmedium: Heizungswasser nach VDI 2035
- Eurokonus: DIN EN 16313

### Geeignete Rohre

- Kupferrohre (blank, vernickelt, verchromt\*) nach DIN EN 1057 (weich, halbhart, hart)
- C-Stahlrohre (blank, verzinkt) nach DIN EN 10305
- Edelstahlrohre nach DIN EN 10312

\* Einschränkungen für verchromte Kupferrohre: Dimension 14-18 mm für halbhartes und hartes Kupferrohr

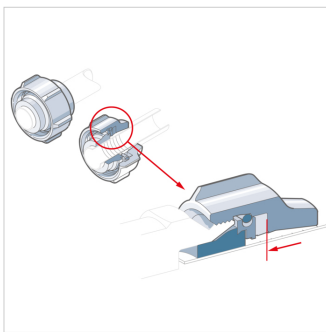
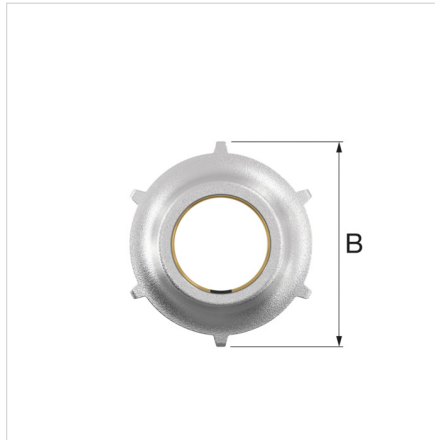
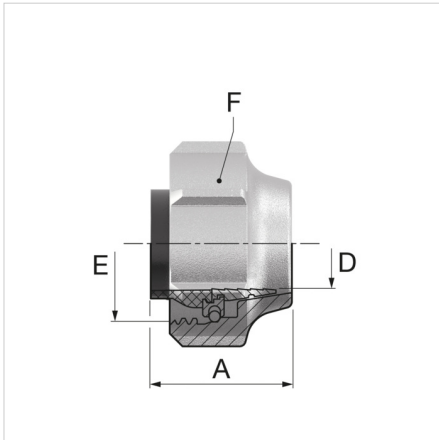
### Werkstoffe

- Mutter: Pressmessing vernickelt
- Haltering, Klemmring: Messing
- Dichtkonus: EPDM
- Sperring: Edelstahl



Beschreibung	KV A11 - 12 x 1	
Bestell- nummer	F11171	
GTIN	04013852234710	
Model	<u>Klemmverschraubung-Set A11 (2 Stk.)</u>	
Anschluss	E (EK)	G $\frac{3}{4}$ " F
	D [mm]	12 x 1
Abmessungen	A* [mm]	23
	B [mm]	34
	F (SW) [mm]	30

\* Mindesteinschublänge  
 F11174 mit Festanschlag, keine 2-Stufen-Funktion



### Klassifizierung Allgemeine Daten

<b>Etim Gruppe</b>	Fittinge, Flansche und Kupplungen für Rohre
<b>Etim Klasse</b>	Klemmringsatz
<b>Produktname</b>	
<b>Marke</b>	COMAP
<b>Produkttyp</b>	Connection adapters
<b>Artikelnummer</b>	F11171
<b>GTIN</b>	04013852234710

### Klassifizierung Attribut

<b>Material Klemmring</b>	Messing
<b>Werkstoffgüte</b>	Ms 58
<b>Rohraußendurchmesser</b>	12 Millimeter
<b>Geeignet für Wanddicke</b>	1 Millimeter
<b>Werkstoff der Überwurfmutter</b>	Messing
<b>Oberflächenschutz Überwurfmutter</b>	vernickelt
<b>Gewindemaß Mutter</b>	3/4 Zoll
<b>Gewindeanschluss</b>	Innengewinde
<b>Mit Dichtung</b>	Ja
<b>Material Dichtung</b>	Gummi
<b>Geeignet für Stahlrohre</b>	Ja
<b>Geeignet für Kupferrohre</b>	Ja
<b>Geeignet für Kunststoffrohre</b>	Nein
<b>Geeignet für Edelstahlrohre</b>	Ja
<b>Geeignet für Aluminiumrohre</b>	Nein
<b>Geeignet für Mehrschichtrohre aus Kunststoff</b>	Nein
<b>Mit Stützrohr</b>	Nein
<b>Systemgebunden</b>	Nein

**Mehr Informationen online finden:**[Montageanleitung](#)[A11 DWG](#)[A11 REVIT](#)[Broschüre](#)[Katalog](#)

Steinbrink 7  
42555, Velbert - de

T +49 34292 713 69100  
E [de.info@aalberts-hfc.com](mailto:de.info@aalberts-hfc.com)  
I [flamcogroup.com/de](http://flamcogroup.com/de)