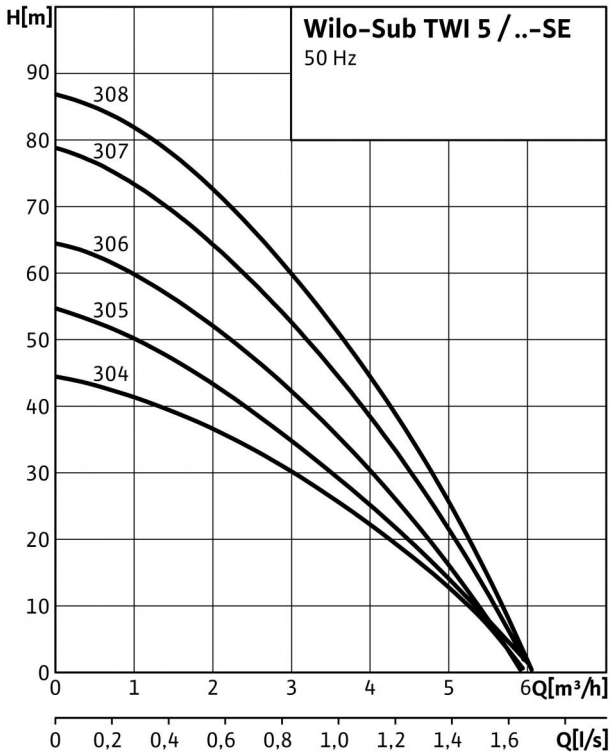


Datenblatt: Sub-TWI 5 304 FS (1~230 V, 50 Hz)

Kennlinien

n = 2850 1/min



Zulässige Fördermedien (andere Medien auf Anfrage)

Reines Wasser ohne Sinkstoffe
 Brauch-, Kalt-, Kühl-, Regenwasser
 Trinkwasser

•
•
•

Leistung

Medientemperatur T
 Umgebungstemperatur max. T
 Standardausführung für Betriebsdruck p_{max}
 Nennzahl n

+5...+40 °C
 40 °C
 10 bar
 2.810 1/min

Motor/Elektronik

Schutzart
 Isolationsklasse
 Leistungsaufnahme P_1
 Netzanschluss

IP 68
 F
 0,85 kW
 1~230 V, 50 Hz

Rohranschlüsse

Anschlussnennweite, druckseitig

Rp 1¼

Werkstoffe

Pumpengehäuse
 Laufrad
 Pumpenwelle
 Gleitringdichtung
 Stufenkammern
 Diffusor/Injektor
 Dichtungen

1.4301
 1.4301
 1.4301 [AISI304]
 SiC/SiC
 Kohle/Keramik
 1.4301 [AISI304]
 1.4301
 NBR

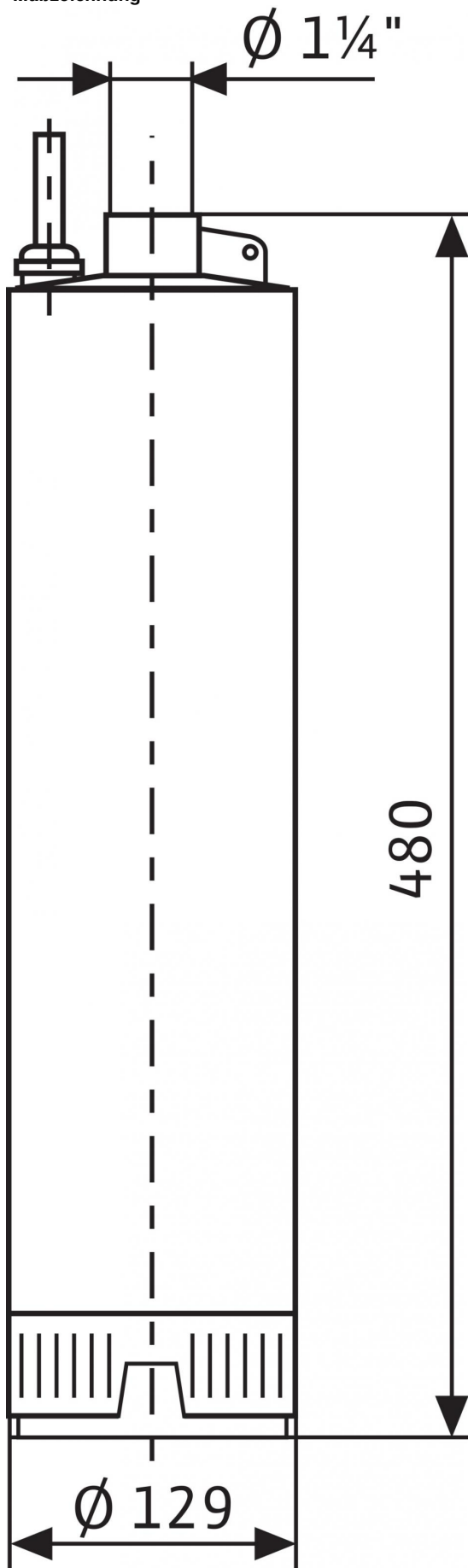
Bestellinformationen

Fabrikat
 Typ
 Art.-Nr.
 Gewicht netto ca. m

Wilo
 TWI 5 304 FS
 4144935
 15,3 kg

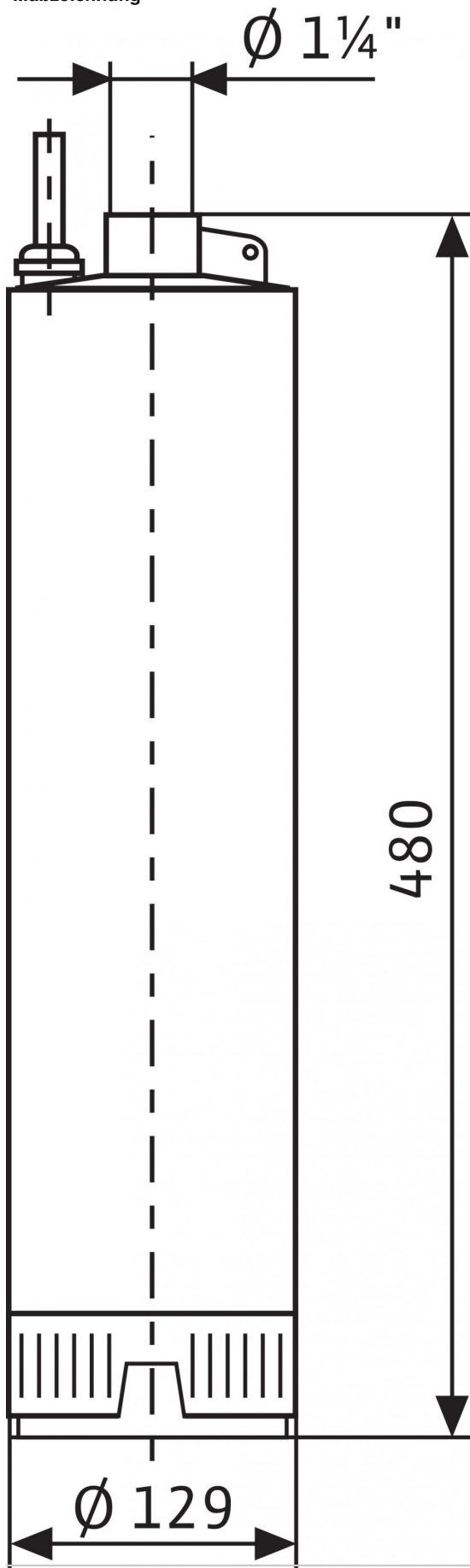
Datenblatt: Sub-TWI 5 304 FS (1~230 V, 50 Hz)

Maßzeichnung



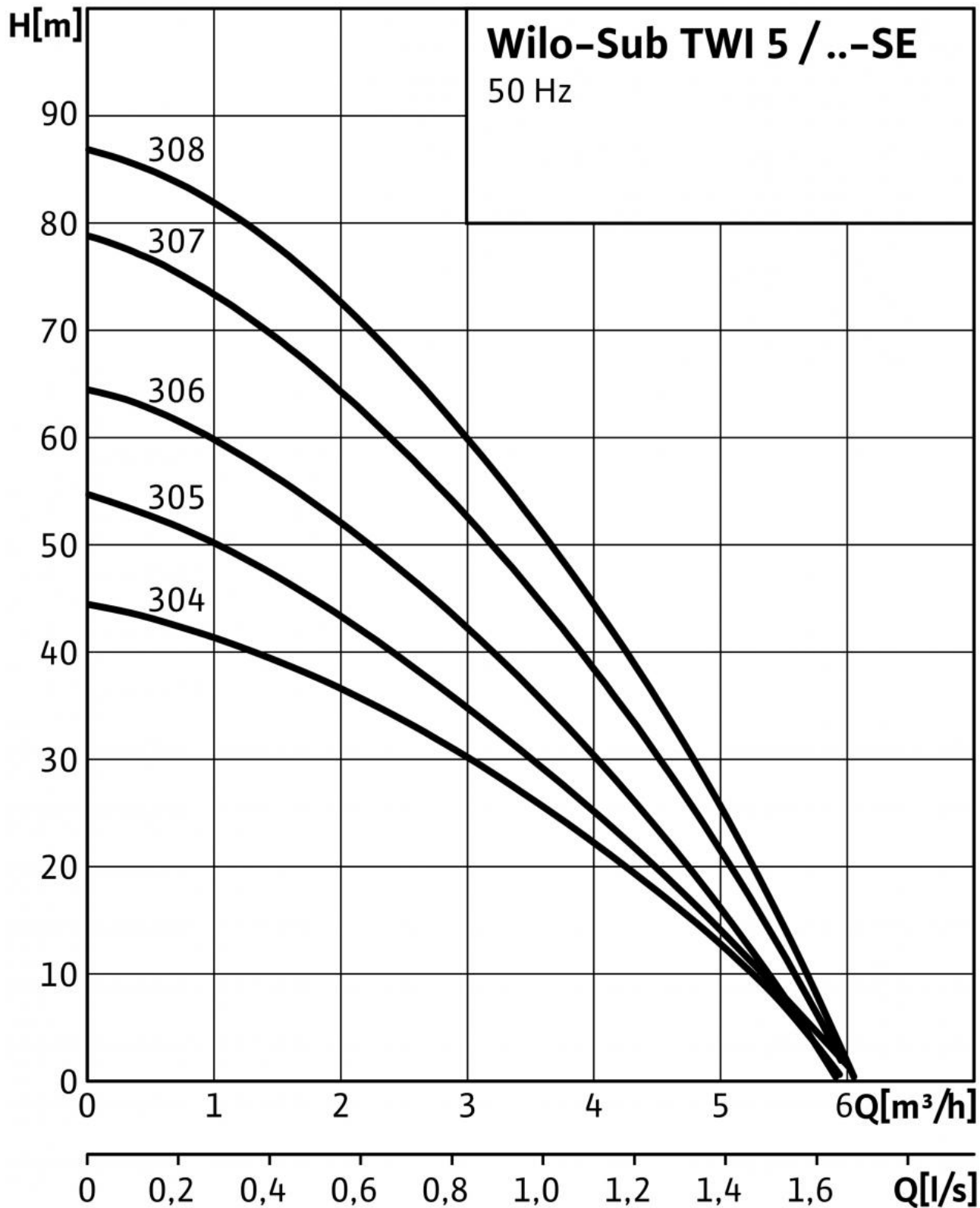
Maße und Maßzeichnungen: Sub-TWI 5 304 FS (1~230 V, 50 Hz)

Maßzeichnung

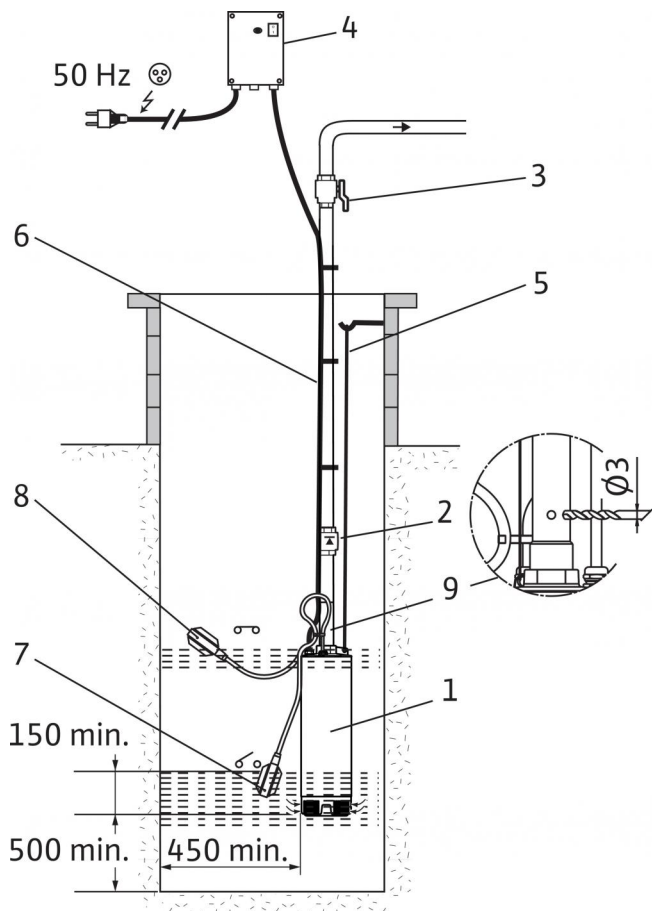


Kennlinien: Sub-TWI 5 304 FS (1~230 V, 50 Hz)

Kennlinien
n = 2850 1/min



Installationzeichnungen: Sub-TWI 5 304 FS (1~230 V, 50 Hz)



Legende

- | | |
|---|---|
| 1 | Unterwassermotor-Pumpe Wilo-Sub TWI 5 FS (1~) |
| 2 | Rückflussverhinderer |
| 3 | Absperrschieber |
| 4 | Wechselstrom-Anschlusskasten |
| 5 | Tragseil |
| 6 | Stromzuführungsleitung |
| 7 | Schwimmer in unterer Position |
| 8 | Schwimmer in oberer Position |
| 9 | Entlüftungsbohrung (selbst auszuführen, \varnothing 3 mm) |