

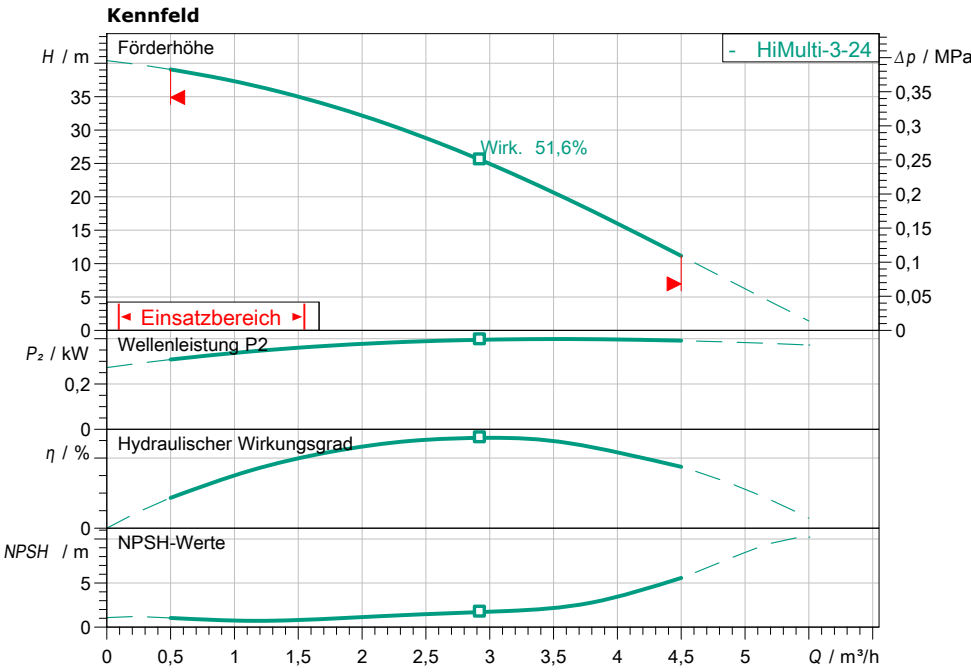
**Kunde**

## Technische Daten Hochdruck-Kreiselpumpe HiMulti 3H50-24-P

Projektname

Projektnummer  
Einbauort  
Kunden Pos.-Nr

Datum 13.07.2017



**Betriebsdatenvorgabe**

Förderstrom  
Förderhöhe  
Fördermedium  
Medientemperatur  
Dichte  
Kinematische Viskosität

Wasser 100 %  
20,00 °C  
998,30 kg/m<sup>3</sup>  
1,00 mm<sup>2</sup>/s

**Hydraulische Daten (Betriebspunkt)**

Förderstrom  
Förderhöhe

**Produktdaten**

Hochdruck-Kreiselpumpe  
HiMulti 3H50-24-P  
Max. Betriebsdruck  
Zulaufdruck max.  
Medientemperatur  
Max. Umgebungstemperatur  
Volumen Behälter  
Schutzart

0,8 MPa  
0,3 MPa  
5 °C ... +35 °C  
40 °C  
50 l  
IP 54

**Motordaten pro Motor/Pumpe**

Netzanschluss  
Zulässige Spannungstoleranz  
Max. Drehzahl  
Nennleistung P2  
Nennstrom  
Leistungsfaktor

1~ 230 V / 50 Hz  
+10/-15  
2900 1/min  
0,40 kW  
3,00 A

Isolationsklasse  
Motorschutz

F  
PTO

**Anschlussmaße**

Rohranschluss saugseitig  
Rohranschluss druckseitig

Rp 1, PN 6  
Rp 1, PN 6/10

**Werkstoffe**

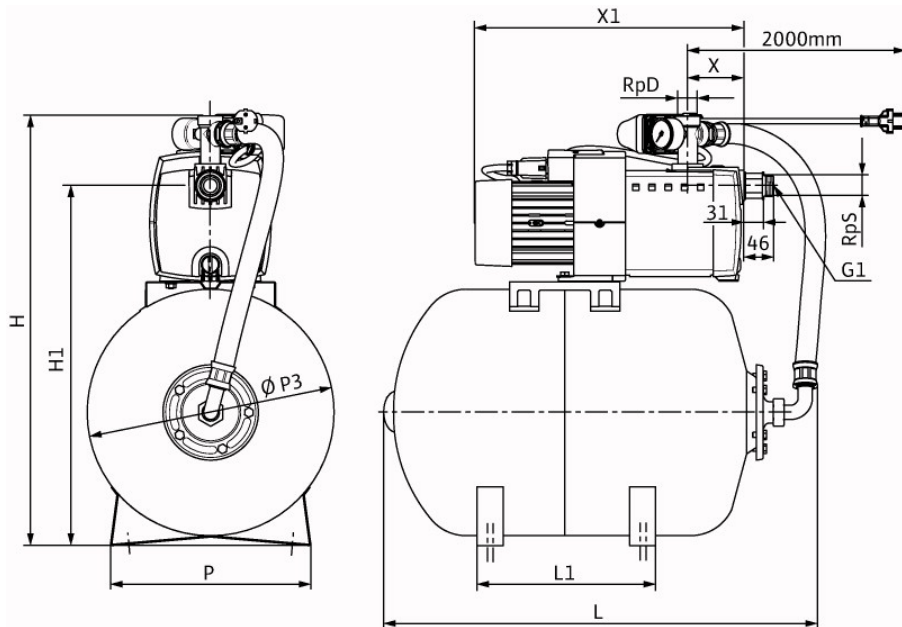
Pumpenwelle  
Gleitringdichtung  
Stufenkammern  
Dichtungen

1.4021 [AISI420]  
Kunstharz imprägnierte K  
Noryl  
EPDM

**Bestellinformationen**

Gewicht netto ca.  
Artikelnummer

25 kg  
2543609



**Abmessungen** mm

H	662	P	308
H1	555	P1	253
L	662	X	87
L1	275	X1	377
L2	235		