

evenes®



GT 5-15 EVE

WARNINGS

-  The appliance may be used by children older than 8 years old, elderly persons and persons with physical, sensory or mental disabilities or lacking experience and knowledge, if they are under supervision or taught about safe use of the appliance and if they are aware of the potential dangers.
-  Children should not play with the appliance.
-  Children should not clean or perform maintenance on the appliance without supervision.
-  Installation should be carried out in accordance with the valid regulations and according to the instructions of the manufacturer and by qualified staff.
-  In a closed, pressurised system of installation, it is obligatory to install a safety valve on the inlet pipe with a rated pressure of 0.6 MPa (6 bar), 0.9 MPa (9 bar) or 1.0 MPa (10 bar) (see the label), which prevents the elevation of pressure in the boiler by more than 0.1 MPa (1 bar) above the rated pressure.
-  Water may drip from the outlet opening of the safety valve, so the outlet opening should be set to atmospheric pressure.
-  The outlet of the safety valve should be installed facing downwards and in a non-freezing area.
-  To ensure proper functioning of the safety valve, the user should perform regular controls to remove limescale and make sure the safety valve is not blocked.
-  Do not install a stop valve between the water heater and the safety valve, because it will impair the pressure protection of the heater!
-  Before connecting it to the power supply, the water heater must be filled with water!
-  The heater is equipped with an additional thermal cut-off for protection in case of failure of the operating thermostat. In this case, however, the temperature of the water in the heater can reach up to 130 °C according to the safety standards. During the water supply installation, the possibility of temperature overloads should be taken into account.
-  If the heater is to be disconnected from the power supply, please drain any water from the heater to prevent freezing.
-  Please do not try to fix any defects of the water heater on your own. Call the nearest authorised service provider.



Our products incorporate components that are both environmentally safe and harmless to health, so they can be disassembled as easily as possible and recycled once they reach their final life stage.

Recycling of materials reduces the quantity of waste and the need for production of raw materials (e.g. metals) which requires a substantial amount of energy and causes release of harmful substances. Recycling procedures reduce the consumption of natural resources, as the waste parts made of plastic and metal can be returned to various production processes. For more information on waste disposal, please visit your waste collection centre or the store where the product was purchased.

**Dear buyer, thank you for purchasing our product.
Prior to the installation and first use of the electric water heater, please read these instructions carefully.**

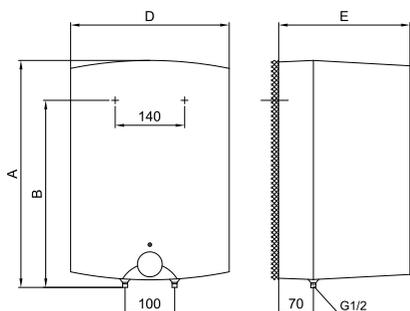
This water heater has been manufactured in compliance with the relevant standards and tested by the relevant authorities as indicated by the Safety Certificate and the Electromagnetic Compatibility Certificate. Its technical characteristics are indicated on the label on the bottom of the heater next to the pipes. The installation must be carried out by qualified staff. All repairs and maintenance work within the water heater, e.g. lime removal or inspection/replacement of the protective anticorrosion anode, must be carried out by an authorised maintenance service provider.

INSTALLATION

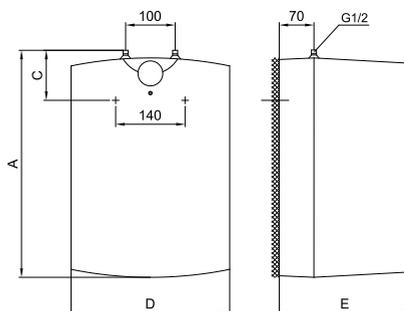
The water heater should be installed in a room protected from the onset of freezing conditions and located as close as possible to the points of use. It has to be fitted to the wall using appropriate wall screws with a minimum diameter of 5 mm.

With regard to the needs, you can chose execution above the sink (GT 5 O; GT 10 O; GT 15 O) or an execution under the sink (GT 5 U; GT 10 U; GT 15 U).

Dimensions of the water heater for installation and connection [mm]



Installation above the basin/sink



Installation below the basin/sink

	A	B	C	D	E
GT 5 O	396	270		256	260
GT 5 U	396		144	256	260
GT 10 O	500	398		350	265
GT 10 U	500		122	350	265
GT 15 O	500	398		350	310
GT 15 U	500		122	350	310

CONNECTION TO THE WATER SUPPLY

The water heater connections for the inlet and outlet of water are colour-coded. The inlet of cold water is marked with blue colour, while the hot water outlet is marked with red colour.

The water heater can be connected to the water supply in two ways. The closed-circuit pressure system enables several points of use, while the open-circuit gravity system enables a single point of use only. The mixer taps must also be installed in accordance with the selected installation mode.

In a closed, pressurized system pressurised mix taps should be used at the outlet points. To ensure safe operation of the heater a safety valve should be installed on the inlet pipe to prevent elevation of pressure for more than 0.1 MPa (1 bar) above the nominal pressure. The outlet opening on the safety valve must be equipped with an outlet for atmospheric pressure. The heating of water in the heater causes the pressure in the tank to increase to the level set by the safety valve. As the water cannot return to the water supply system, this can result in dripping from the outlet of the safety valve. The drip can be piped to the drain by installing a catching unit just below the safety valve. The drain installed below the safety valve outlet must be piped down vertically and placed in an environment that is free from the onset of freezing conditions.

To avoid water dripping from the safety valve, an expansion tank should be installed on the inlet pipe of the heater with the capacity of at least 5 % of the heater volume.

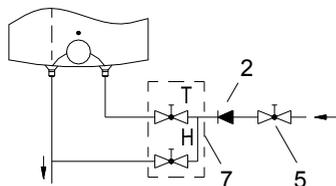
To ensure proper operation of the safety valve, periodical inspections must be carried out to remove limescale and make sure the safety valve is not blocked.

To check the valve, open the outlet of the safety valve by turning the handle or unscrewing the nut of the valve (depending on the type of the valve). The valve is operating properly if the water comes out of the nozzle when the outlet is open.

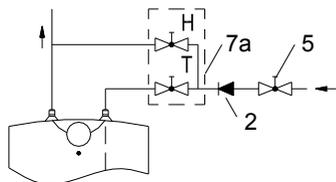
An open-circuit, non-pressurised system requires the installation of a non-return valve at the water inlet to prevent water draining out from the tank in the event of the water supply running dry. This installation mode requires the use of an instantaneous mixing tap.

As the heating of water expands its volume, this causes the tap to drip. The dripping cannot be stopped by tightening it further; on the contrary, the tightening can only damage the tap.

Open-circuit (gravity) system

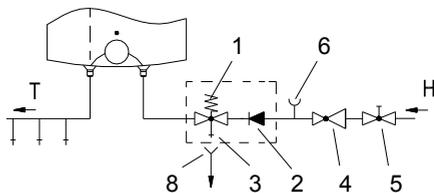


Installation above the basin/sink

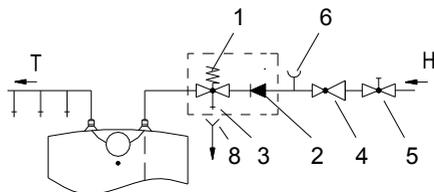


Installation below the basin/sink

Closed-circuit (pressure) system



Installation above the basin/sink



Installation below the basin/sink

Legend:

- 1 - Safety valve
- 2 - Non-return valve
- 3 - Test valve
- 4 - Pressure reduction valve
- 5 - Closing valve
- 6 - Checking fitting
- 7 - Mixer tap - installation above the basin/sink

- 7a - Mixer tap - installation below the basin/sink
- 8 - Funnel with outlet connection

- H - Cold water
- T - Hot water

No closing valve may be built-in between the water heater and return safety valve, because with it the pressure protection would be impeded! The heater can be connected to the domestic water supply network without a pressure-reducing valve if the pressure in the network is lower than the nominal pressure. If the pressure in the network exceeds the nominal pressure, a pressure-reducing valve must be installed.

Before connecting it to the power supply, the water heater must be filled with water. When filling the heater for the first time, the tap for the hot water on the mixing tap must be opened. When the heater is filled with water, the water starts to run through the outlet pipe of the mixing tap.

CONNECTING THE WATER HEATER TO THE POWER SUPPLY NETWORK

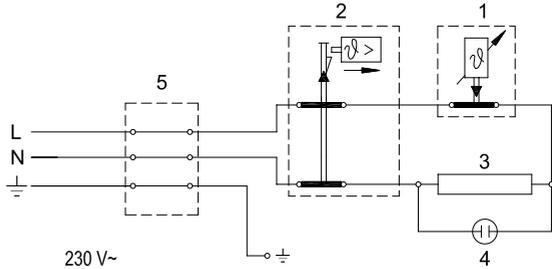
The water heater shall be connected to the power supply by an electrical cable fitted with a plug. Should the existing cable be replaced by a new, longer cable, the new cable should be connected to the lead and the wires screwed to the connectors. In this

case the water heater should first be disconnected from the power supply. Connecting the heater to the power supply network must take place in accordance with the standards for electric appliances. To comply with the national installation regulations, an all poles disconnect switch must be installed between the water heater and the power supply network.

Legend:

- 1 - Thermostat
- 2 - Thermal fuse
- 3 - Heating element
- 4 - Light indicator
- 5 - Connection terminal

L - Live conductor
 N - Neutral conductor
 ⚡ - Earthing conductor

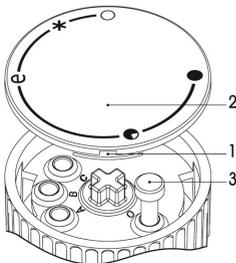


Electric installation

CAUTION: Before any intervention into the interior of the water heater, disconnect it from the power supply network! This intervention may only be performed by a trained professional!

OPERATION AND MAINTENANCE

The water heater is ready for use once it has been connected to water and power. By turning the thermostat knob on the front side of the protective cover, water temperature can be set between " * " frost protection position and " ● " approx 75 °C position. We recommend that the knob be set to position " e " as this ensures the most economic operation of the water heater. This way the water temperature is maintained at approx. 35 °C by (GT 10 and GT 15) and approx 41 °C by (GT 5). The operation of the heater at this temperature level also results in reduced build-up of calcium and lime, as well as reduced heat loss than is the case at higher temperatures. Due to safety reasons you can optionally set the highest temperature value of water in the heater. Proceed as follows:



- a) Insert screwdriver in slot 1 and remove button cover 2,
- b) Set knob limiter 3 to any desired temperature value,
 - C: 35 °C
 - B: 45 °C
 - A: 55 °C
 - O: 75 °C
- c) Replace knob cover 2 to the knob.

The operation of the heating element is indicated by the light indicator that stays on until the temperature in the tank has reached the set level or until the heater has been deliberately switched off. When the water heater is not in use for longer periods of time, it should be protected from freezing by setting the

temperature to " * ". Do not disconnect the power. Thus the temperature of the water in the tank is maintained at about 9 °C. Should you choose to disconnect the power, the water heater should be thoroughly drained before the onset of freezing conditions. Water from the heater is drained through the inlet/outlet pipe of the heater.

The exterior of the water heater may be cleaned with a mild detergent solution. Do not use solvents and abrasive cleaners.

Regular preventive maintenance inspections ensure faultless performance and long life of your heater. The first of these inspections should be carried out by the authorised maintenance service provider about 36 months from the date of installation in order to check the wear of the protective anticorrosion anode and remove any build-up of calcium and lime as required. The build-up of calcium and lime in the water heater depends on the quality, quantity and temperature of water flowing through the heater. The maintenance service provider shall also issue a condition report and recommend the approximate date of the next inspection.

In the event of the heater breaking down, you are kindly requested to contact the authorised maintenance service provider located closest to you. Please do not attempt to carry out any repairs yourself.

TECHNICAL PROPERTIES OF THE APPLIANCE

Type		GT 5 O	GT 5 U	GT 10 O	GT 10 U	GT 15 O	GT 15 U
Declared load profile		XXS	XXS	XXS	XXS	XXS	XXS
Energy efficiency class ¹⁾		A	A	A	A	A	A
Water heating energy efficiency (η_{wh}) ¹⁾	[%]	35,9	35,2	36,3	35,2	36,1	35,3
Annual electricity consumption ¹⁾	[kWh]	514	525	508	524	510	523
Daily electricity consumption ²⁾	[kWh]	2,410	2,480	2,377	2,461	2,391	2,465
Thermostat temperature settings		e					
Value of "smart"		0	0	0	0	0	0
Volume	[l]	6,2	6,6	9,8	9,9	14,8	14,9
Rated pressure	[[MPa (bar)]	0,6 (6) / 0,9 (9) / 1,0 (10)					
Weight / Filled with water	[kg]	6,8 / 11,8		8 / 18		11 / 26	
Anticorrosion protection of the tank		Enamelled / Mg anode					
Power of electrical heater	[W]	2000					
Voltage	[V~]	230					
Protection class		I					
Degree of protection		IP24					
Heating time from 10 °C to 65 °C	[min]	11		20		29	
Packaging dimensions	[mm]	300x300x440		300x400x530		350x400x530	

¹⁾ EU Regulation 812/2013; EN 50440

²⁾ EN 50440

WE RESERVE THE RIGHT TO MAKE CHANGES THAT DO NOT IMPAIR THE FUNCTIONALITY OF THE DEVICE.

HINWEISE

- ⚠** Das Gerät kann von Kindern ab 8 Jahren und Personen mit begrenzten physischen, sinnlichen und psychischen Fähigkeiten oder mit ungenügend Erfahrungen bzw. Kenntnis benutzt werden, falls sie dabei kontrolliert werden oder über die sichere Anwendung des Gerätes belehrt worden sind und dass sie die eventuelle damit verbundene Gefahr verstehen.
- ⚠** Kinder dürfen mit dem Gerät nicht spielen.
- ⚠** Kinder dürfen das Gerät nicht reinigen oder warten, wenn sie dabei nicht von einer befähigten Person kontrolliert werden.
- ⚠** Die Installation ist nach den gültigen Vorschriften und nach Anweisungen des Herstellers auszuführen. Die Installation darf nur ein fachlich ausgebildeter Installateur ausführen.
- ⚠** Bei geschlossenem Druckanschlussystem ist am Zuflussrohr des Warmwasserspeichers unbedingt ein Sicherheitsventil mit Nenndruck von 0,6 MPa (6 bar), 0,9 MPa (9 bar) oder 1,0 MPa (10 bar) (siehe das Typenschild) anzuschließen, damit der Nenndruck im Kessel nicht um mehr als 0,1 MPa (1 bar) übersteigen kann.
- ⚠** Wasser kann aus der Auslassöffnung des Sicherheitsventils tropfen, d.h. die Auslassöffnung ist auf Atmosphärendruck zu öffnen.
- ⚠** Der nach unten gerichtete Auslass des Sicherheitsventils darf in keiner Frostumgebung installiert werden.
- ⚠** Um einen störungsfreien Betrieb zu gewährleisten, ist das Sicherheitsventil regelmäßig auf Funktion und Leckage zu überprüfen und bei Bedarf ist der Kalk zu entfernen.
- ⚠** Zwischen dem Warmwasserbereiter und dem Sicherheitsventil darf kein Absperrventil eingebaut werden, da sonst die Funktion des Rückschlagventils verhindert ist!
- ⚠** Bevor Sie den Warmwasserbereiter ans Stromnetz anschließen, ist er unbedingt mit Wasser zu füllen!
- ⚠** Der Warmwasserbereiter ist mit einer zusätzlichen Thermosicherung versehen. Bei nicht funktionierendem Arbeitsthermostat kann die Wassertemperatur im Warmwasserbereiter im Einklang mit den Sicherheitsnormen bis zu 130 °C steigen. Bei den Wasserleitungsinstallationen sind deshalb die eventuell auftretenden Temperaturüberlastungen unbedingt zu beachten.
- ⚠** Sollten Sie den Warmwasserbereiter vom Stromnetz trennen, müssen Sie im bei Frostgefahr das Wasser aus dem Kessel entleeren.
- ⚠** Bitte versuchen Sie nicht, eventuelle Fehler am Gerät selbst zu beseitigen, wenden Sie sich lieber an den nächsten bevollmächtigten Kundendienst.



Unsere Produkte bestehen aus den umgebungs- und gesundheitsfreundlichen Bauteilen. Die entsprechende Bauweise der Produkte ermöglicht, dass sie am Ende der Lebensdauer einfach demontiert und recycelt werden können.

Durch die Rezyklierung der Materialien werden die Menge der Abfälle und der Bedarf an der Produktion der Grundstoffe (z.B. Metalle) mit enormem Energieverbrauch und erheblicher Emission der Schadstoffe vermindert.

Folglich werden auch die natürlichen Ressourcen bewahrt, denn die Abfallteile aus Kunststoff und Metall können in den verschiedenen Produktionsverfahren wieder verwendet werden.

Für mehr Informationen über das System der Abfallbeseitigung fragen Sie Ihr Zentrum zur Entsorgung von Abfällen oder den Verkäufer, bei welchem Sie das Produkt gekauft haben.

Sehr geehrter Kunde, wir danken Ihnen, dass Sie unser Produkt erworben haben.

Bitte lesen Sie diese Gebrauchsanweisung aufmerksam durch, bevor Sie den Warmwasserbereiter installieren und in Betrieb nehmen.

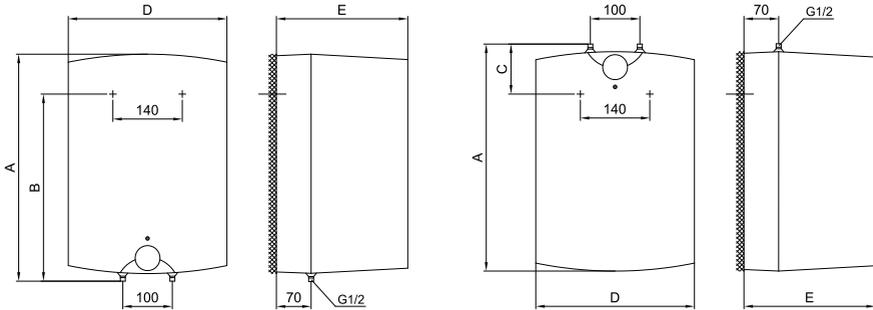
Der Warmwasserbereiter ist im Einklang mit den gültigen Standards hergestellt und amtlich getestet worden. Ebenso wurde auch das Sicherheitszertifikat und das Zertifikat EMV (elektromagnetische Verträglichkeit) ausgestellt. Die technischen Eigenschaften sind auf dem Typenschild angegeben, welches sich am Boden des Kessels in der Nähe der Anschlussrohre befindet. Der Warmwasserbereiter darf nur von einem Fachmann an die Wasserleitung und an das Stromnetz angeschlossen werden. Die Eingriffe ins Geräteinnere aufgrund einer Reparatur oder der Kalkbeseitigung sowie auch wegen der Prüfung oder des Austausches der Antikorrosions-Schutzanode dürfen nur vom bevollmächtigten Kundendienst erfolgen.

INSTALLATION

Der Einbau des Geräts sollte in einem frostfreien Raum und so nahe wie möglich an der Abnahmestelle erfolgen. Er ist mittels Wandschrauben mit Nominale Durchmesser von mindestens 5 mm an der Wand zu befestigen.

Je nach Bedarf können Sie zwischen Typen für oberhalb (GT 5 O; GT 10 O; GT 15 O) und unterhalb des Waschbeckens (GT 5 U; GT 10 U; GT 15 U) wählen.

Anschluss- und Montageabmessungen des Geräts [mm]



Oberhalb des Waschbeckens

Unterhalb des Waschbeckens

	A	B	C	D	E
GT 5 O	396	270		256	260
GT 5 U	396		144	256	260
GT 10 O	500	398		350	265
GT 10 U	500		122	350	265
GT 15 O	500	398		350	310
GT 15 U	500		122	350	310

WASSERANSCHLUSS

Die Wasserinstallation muss gemäß DIN1988 durchgeführt werden. Die Anschlüsse des Warmwasserspeichers sind farblich gekennzeichnet, der Kaltwasserzulauf ist blau und der Warmwasserzulauf ist rot gekennzeichnet.

Der Anschluss des Warmwasserbereiters kann auf zweierlei Arten erfolgen. Das geschlossene System (druckfestes System) des Anschlusses ermöglicht die Wasserabnahme an mehreren Abnahmestellen, während das offene System (druckloses System) nur eine Abnahmestelle ermöglicht. Je nach ausgewähltem System sind auch entsprechende Mischbatterien zu installieren.

Bei einem geschlossenen System (druckfestes System) des Anschlusses müssen an den Abnahmestellen Druckmischbatterien verwendet werden. Am Zulaufstutzen ist wegen der Funktionssicherheit unbedingt ein Sicherheitsventil oder eine Sicherheitsgruppe einzubauen, die das Erhöhen des Drucks im Kessel um mehr als 0,1 MPa (1 bar) über den Nominalwert verhindert. Die Auslassdüse am Sicherheitsventil muss unbedingt über einen Auslass für den Luftdruck verfügen. Bei der Aufheizung des Wassers wird der Druck im Kessel erhöht bis er den am Sicherheitsventil eingestellten Wert erreicht. Da die Rückleitung des Wassers zurück in die Wasserleitung verhindert ist, kann es zum Abtropfen des Wassers aus der Auslassöffnung des Sicherheitsventils kommen. Das abtropfende Wasser kann durch den Auffangansatz, den Sie unter dem Sicherheitsventil anbringen, in den Ablauf abgeleitet werden. Das Ablaufrohr unter dem Auslass des Sicherheitsventils muss in der Richtung gerade nach unten und in einer frostfreien Umgebung angebracht werden.

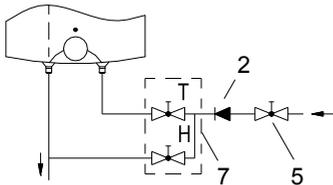
Das Abtropfen aus dem Sicherheitsventil kann verhindert werden, u.z. montieren Sie das Ausdehnungsgefäß mit mindestens 5% Volumen des Warmwasserbereiters auf das Zuflußrohr des Warmwasserbereiters.

Um einen störungsfreien Betrieb zu gewährleisten, ist das Sicherheitsventil regelmäßig auf Funktion und Leckage zu überprüfen und bei Bedarf ist der Kalk zu entfernen.

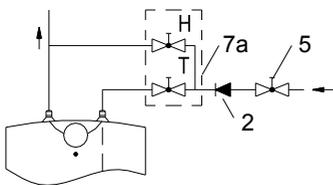
Bei einer Prüfung ist durch Verschiebung des Hebels oder durch Lösen der Ventilmutter (je nach Ventiltyp) der Auslauf aus dem Sicherheitsventil zu öffnen. Dabei muss aus der Auslaufdüse des Ventils das Wasser ausfließen, was die einwandfreie Funktion des Ventils bestätigt.

Bei einem offenen System (druckloses System) muss am Wasserzulauf des Warmwasserbereiters ein Rückschlagventil eingebaut werden, welches das Auslaufen des Wassers aus dem Kessel verhindert, wenn kein Wasser in der Wasserleitung vorhanden ist. In diesem System des Anschlusses darf nur eine Überlaufmischbatterie eingebaut werden. Wird das im Gerät befindliche Wasser erwärmt, so dehnt sich dessen Volumen aus. Dies hat zur Folge, dass das Auslaufrohr der Armatur zu tropfen beginnt. Starkes Festdrehen der Armatur kann bzw. darf dieses Ausdehnen und Tropfen nicht verhindern, sondern führt möglicherweise zu einer Beschädigung der Armatur.

Offenes System (druckloses System)

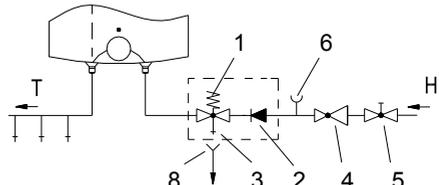


Montage oberhalb des Waschbeckens

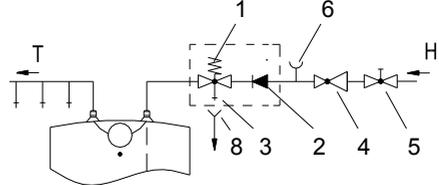


Montage unterhalb des Waschbeckens

Geschlossenes System (druckfestes System)



Montage oberhalb des Waschbeckens



Montage unterhalb des Waschbeckens

Legende:

- 1 - Sicherheitsventil
- 2 - Rückflussstopp
- 3 - Prüfventil
- 4 - Druckminderer
- 5 - Absperrventil
- 6 - Prüfstopfen
- 7 - Mischbatterie (über dem Waschbecken)

- 7a - Mischbatterie (unter dem Waschbecken)
- 8 - Ablaufsiphon

- H - Kaltwasser
- T - Warmwasser

Zwischen dem Warmwasserbereiter und dem Sicherheitsventil darf kein Absperrventil eingebaut werden, da sonst die Funktion des Rückschlagventils verhindert ist! Der Warmwasserbereiter kann an die Haushaltswasserleitung ohne Reduzierventil angeschlossen werden, wenn der Druck in der Leitung niedriger als der Nenndruck ist. Falls der Druck in der Leitung über dem Nenndruck liegt, ist unbedingt ein Reduzierventil einzubauen.

Bevor Sie das Gerät an das Stromnetz anschließen, ist es unbedingt mit Wasser zu füllen. Bei erster Befüllung ist der Warmwasserhebel an der Mischbatterie zu öffnen. Der Warmwasserbereiter ist voll, wenn das Wasser durch das Ausflussrohr der Mischbatterie ausfließt.

ELEKTRISCHER ANSCHLUSS

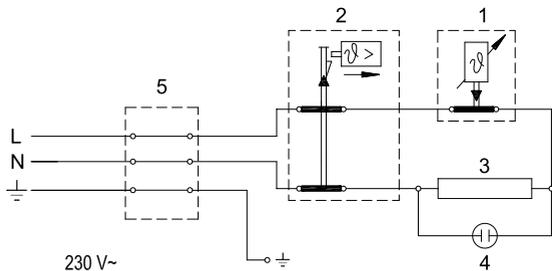
Der Anschluss des Warmwasserbereiters an das Elektronetz erfolgt über ein Anschlusskabel mit Stecker. Wenn für den Anschluss an das Elektronetz ein neues, längeres Kabel verwendet wird, so ist das Kabel in der Kabeleinführung zu befestigen und die Drähte an die Anschlussklemme anzuschrauben. Dabei muss das Gerät vom Elektronetz getrennt sein.

Der Anschluss des Warmwasserbereiters an das Stromnetz hat in Übereinstimmung mit den gültigen Normen zu erfolgen. Dem Gerät muss eine allpolige Trennvorrichtung vorgeschaltet werden, der sämtliche Speisepole laut nationalen Installationsvorschriften unterbricht.

Legende:

- 1 - Thermostat
- 2 - Heizsicherung
- 3 - Heizstab
- 4 - Kontrolllampe
- 5 - Anschlussklemme

- L - Phasenleiter
- N - Neutraleiter
- ⊖ - Schutzleiter



Elektroschaltbild

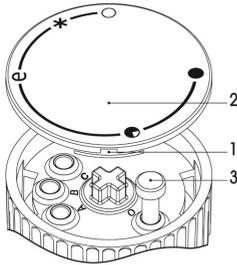
HINWEIS: Vor jedem Eingriff ist der Warmwasserspeicher spannungsfrei zu schalten! Das darf nur von einem qualifizierten Fachmann ausgeführt werden!

GEBRAUCH UND WARTUNG

Nachdem Sie den Warmwasserbereiter an die Wasserleitung und das Elektronetz angeschlossen haben, ist das Gerät betriebsbereit.

Durch Drehen des auf der Frontseite des Schutzdeckels angebrachten Thermostatknopfes wählen Sie die gewünschte Wassertemperatur zwischen. " * " Einfrierschutz und Position " ● " 75 °C. Wir empfehlen die Einstellung des Knopfes auf die Position " e "; dies ist die sparsamste Einstellung, bei der die

Wassertemperatur ungefähr 35 °C (GT 10, GT 15) bzw. 41 °C (GT 5) beträgt, Verkalkung und Wärmeverlust sind dabei geringer als bei höheren Temperaturen. Aus Sicherheitsgründen ist lediglich die Einstellung einer beliebig maximalen Wassertemperatur im Warmwasserbereiter nach folgendem Verfahren möglich:



- a) Schraubenzieher in die Spalte 1 einstecken und den Schaltknopfdeckel 2 entfernen,
- b) Den Schaltknopfbegrenzer 3 beliebig auf die gewünschte Temperatur einstellen:
 C: 35 °C
 B: 45 °C
 A: 55 °C
 O: 75 °C
- c) Den Schaltknopfdeckel 2 wieder auf das Schaltknopfgehäuse anbringen.

Der Betrieb des Warmwasserbereiters wird durch eine Kontrolllampe angezeigt, die solange leuchtet, bis das Wasser im Gerät die gewünschte Temperatur erreicht hat oder der Warmwasserbereiter abgeschaltet wird. Sollte der Warmwasserbereiter längere Zeit nicht in Betrieb sein, schützen Sie den Inhalt vor dem Einfrieren, indem Sie den Thermostatknopf auf die Position "*" stellen. Bei dieser Einstellung hält der Warmwasserbereiter die Wassertemperatur bei ungefähr 9 °C. Sollten Sie den Warmwasserbereiter ausschalten, müssen Sie bei Frostgefahr das Wasser ablassen. Das Wasser wird aus dem Warmwasserspeicher durch das Zu-/Abflussrohr des Warmwasserspeichers abgelassen.

Die Außenoberfläche des Warmwassers wird mit milden flüssigen Reinigungsmitteln gereinigt. Verwenden Sie keine Lösungsmittel und keine scharfen oder scheuernden Reinigungsmitteln.

Durch regelmäßige Serviceinspektionen sorgen Sie für den einwandfreien Betrieb und für die lange Lebensdauer des Warmwasserbereiters. Die Durchrostungsgarantie für den Kessel gilt nur im Falle, dass die Schutzanode regelmäßig und vorschriftsgemäß auf Verschleiß kontrolliert wurde. Die einzelnen regelmäßigen Kontrollen sind innerhalb von mindestens 36 Monaten auszuführen. Die Kontrollen sind vom bevollmächtigten Installateur vorzunehmen und im Garantieschein des Produktes zu vermerken. Bei der Kontrolle wird der Verschleiß (Abnahme der Materialstärke) der Schutzanode geprüft und nach Bedarf der im Inneren des Warmwasserbereiters gebildete Wasserstein beseitigt. Die Kalkablagerung hängt von der Qualität, Menge und Temperatur des verbrauchten Wassers ab. Der Servicedienst wird Ihnen auf Grund des bei der Prüfung festgestellten Zustandes des Warmwasserbereiters das Datum der nächsten Kontrolle vorschlagen.

Wir bitten Sie, eventuelle Störungen des Warmwasserbereiters nicht selber zu beheben, sondern den nächstgelegenen beauftragten Kundendienst zu informieren.

TECHNISCHE CHARAKTERISTIKEN

Typ		GT 5 O	GT 5 U	GT 10 O	GT 10 U	GT 15 O	GT 15 U
Angegebenes Lastprofil		XXS	XXS	XXS	XXS	XXS	XXS
Energieeffizienzklasse ¹⁾		A	A	A	A	A	A
Warmwasserbereitungs-Energieeffizienz (η_{wh}) ¹⁾	[%]	35,9	35,2	36,3	35,2	36,1	35,3
Jährlicher Stromverbrauch ¹⁾	[kWh]	514	525	508	524	510	523
Täglicher Stromverbrauch ¹⁾	[kWh]	2,410	2,480	2,377	2,461	2,391	2,465
Temperatureinstellung des Thermostats		e					
Wert "smart"		0	0	0	0	0	0
Volumen	[l]	6,2	6,6	9,8	9,9	14,8	14,9
Nenndruck	[[MPa (bar)]	0,6 (6) / 0,9 (9) / 1,0 (10)					
Gewicht / voll	[kg]	6,8 / 11,8			8 / 18		11 / 26
Korrosionsschutz des Kessels		emailliert / Mg-Schutzanode					
Anschlussleistung	[W]	2000					
Anschlussspannung	[V~]	230					
Schutzklasse		I					
Schutzart (Schutzstufe)		IP24					
Aufwärmezeit von 10 °C bis 65 °C	[min]	11		20		29	
Maße der Verpackung	[mm]	300x300x440		300x400x530		350x400x530	

1) Verordnung der Kommission EU 812/2013; EN 50440

2) EN 50440

WIR BEHALTEN UNS DAS RECHT FÜR ÄNDERUNGEN VOR, DIE DIE FUNKTIONALITÄT DES GERÄTES NICHT BEEINTRÄCHTIGEN.

AVERTISSEMENTS!

-  Cet appareil peut être utilisé par des enfants à partir de 8 ans, par des personnes ayant des capacités psychophysiques limités et des personnes avec le manque d'expérience technique, mais toujours sous la surveillance et les conseils d'une personne expérimenté.
-  Les enfants ne doivent pas jouer avec l'appareil.
-  Le nettoyage et la maintenance ne doivent pas être faits par des enfants sans surveillance.
-  L'installation doit être réalisée par un technicien qualifié conformément aux dispositions en vigueur et aux instructions du fabricant.
-  En cas de circuit fermé sous pression, une soupape de sûreté à la pression nominale de 0,6 MPa (6 bar), 0,9 MPa (9 bar) ou 1,0 MPa (10 bar) doit être installée sur le tuyau d'alimentation du chauffe-eau, pour prévenir que la pression dans la chaudière ne monte de plus de 0,1 MPa (1 bar) au-dessus de la valeur nominale.
-  L'eau peut goutter de l'orifice de sortie de la soupape de sécurité, c'est pourquoi l'orifice doit être ouvert à la pression atmosphérique.
-  Le tuyau d'évacuation en bas de la sortie de la soupape de sûreté doit être orienté verticalement vers le bas et doit se trouver dans un environnement où il n'y a pas de risque de gel.
-  Afin d'assurer que la soupape de sécurité fonctionne bien, vous devez effectuer des contrôles réguliers pour enlever le tartre et pour vérifier que la soupape n'est pas bloquée.
-  Entre le chauffe-eau et la soupape de sûreté il ne faut pas installer une vanne de coupure étant donné que celle-ci entraverait le fonctionnement de la soupape de sûreté.
-  Avant de le brancher au réseau électrique, vous devez obligatoirement remplir le chauffe-eau avec de l'eau.
-  Le chauffe-eau est protégé contre la panne du thermostat de service par un fusible thermique. En cas de panne de thermostat, l'eau dans le chauffe-eau peut atteindre la température de 130°C maximum, conformément aux normes de sécurité. Lors de la réalisation de l'installation d'eau, il faut obligatoirement tenir compte des surcharges thermiques mentionnées.
-  Si le chauffe-eau est débranché du réseau, il devra être vidé d'eau en raison du risque de gel.
-  Vous ne devez jamais essayer de réparer le chauffe-eau vous-même, mais faites appel au service d'assistance technique le plus proche.



Nos produits sont équipés de composants qui ne nuisent pas à l'environnement et à la santé. Ils sont réalisés de manière à être faciles à démonter et à recycler après la fin de leur durée de vie.

En recyclant ces matériels, nous diminuons la quantité des déchets et les besoins de la production en matières premières (telle que métaux par ex.) qui demandent beaucoup d'énergie et qui sont à l'origine des émissions de substances nocives. Grâce aux procédures de recyclage, la consommation de ressources naturelles est moins importante, car les déchets plastiques et métalliques peuvent rentrer aux différents processus de production.

Pour plus d'informations sur le recyclage des déchets, veuillez contacter le centre de traitement des déchets ou encore le magasin dans lequel vous avez acheté ce produit.

Cher client, nous vous remercions d'avoir acheté notre produit.

LISEZ ATTENTIVEMENT LES INSTRUCTION AVANT D'INSTALLER LE CHAUFFE-EAU ET AVANT DE VOUS EN SERVIR POUR LA PREMIÈRE FOIS.

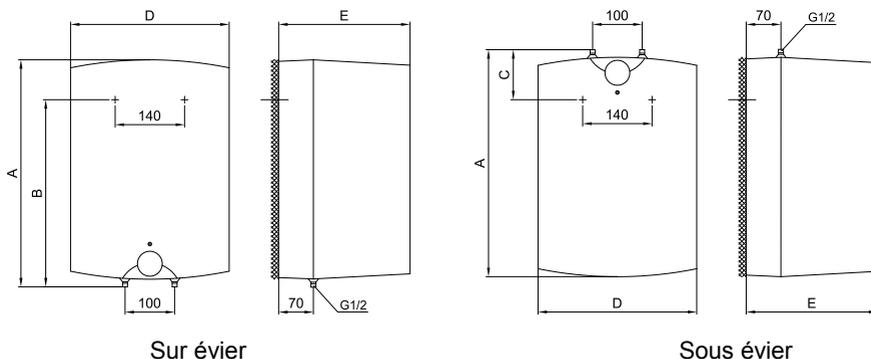
Testé officiellement, le chauffe-eau est fabriqué conformément aux normes en vigueur; le certificat de sécurité et le certificat de comptabilité électromagnétique ont été délivrés. Ses caractéristiques techniques de base sont indiquées sur la plaquette signalétique se trouvant entre les deux tuyaux de branchement. Le chauffe-eau ne peut être raccordé au réseau de distribution d'eau et au réseau électrique que par un technicien qualifié. Seulement le service après-vente autorisé peut procéder aux interventions à l'intérieur de chauffe-eau en raison de la réparation, du détartrage ou du changement d'anode de protection anticorrosion.

INSTALLATION

Installez le chauffe-eau dans un local où il ne gèle pas et qui se trouve le plus près possible du point de consommation. Vissez-le au mur par deux vis d'un diamètre minimal de 5 mm.

En fonction de vos besoins, vous pouvez choisir entre les modèles à être placés sur l'évier (GT 5 O; GT 10 O; GT 15 O) ou sous l'évier (GT 5 U; GT 10 U; GT 15 U).

Les dimensions de raccordement et de montage du chauffe-eau sont les suivantes [mm]



	A	B	C	D	E
GT 5 O	396	270		256	260
GT 5 U	396		144	256	260
GT 10 O	500	398		350	265
GT 10 U	500		122	350	265
GT 15 O	500	398		350	310
GT 15 U	500		122	350	310

RACCORDEMENT AU RÉSEAU DE DISTRIBUTION D'EAU

L'arrivée et la sortie d'eau sont indiquées sur les tuyaux de chauffe-eau par une marque de couleur. L'arrivée d'eau froide est marquée par le bleu, tandis que l'arrivée d'eau chaude est marquée par le rouge.

Le chauffe-eau peut être raccordé au réseau d'eau de deux manières. Le circuit fermé sous pression permet de distribuer l'eau à plusieurs points de consommation, tandis que le système ouvert ne donne la possibilité de livrer de l'eau qu'à un seul point de consommation. Vous devez installer des robinets mitigeurs appropriés en fonction du système de raccordement choisi.

En cas de système fermé sous pression, des robinets mitigeurs sous pression doivent être utilisés aux points de consommation. Sur le tuyau d'arrivée, une soupape de sûreté doit être montée pour prévenir que la pression dans la chaudière ne monte de plus de 0,1 MPa (1 bar) au-dessus de la pression nominale. L'orifice de sortie d'eau sur la soupape de sûreté doit obligatoirement être à la pression atmosphérique. Lors du chauffage d'eau, la pression d'eau dans la chaudière augmente jusqu'à la valeur réglée sur la soupape de sûreté. Comme le retour d'eau dans le réseau de distribution est empêché, il est possible que l'eau goutte de la sortie de la soupape de sûreté. Pour capter ces gouttes, installez un récupérateur au-dessous de la soupape de sûreté. Le tuyau d'évacuation en bas de la sortie de la

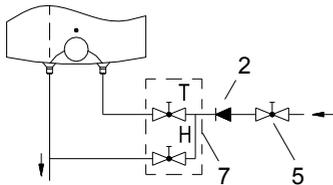
soupape de sûreté doit être orienté verticalement vers le bas et doit se trouver dans un environnement où il n'y a pas de risque de gel.

Si vous voulez prévenir que l'eau ne goutte de la soupape de sûreté, vous devez installer un vase d'expansion sur le tube d'arrivée à l'appareil, dont le volume doit être de 5 % du volume du chauffe-eau.

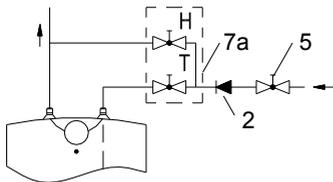
Pour que la soupape fonctionne correctement, il faut effectuer des contrôles périodiques pour vérifier si la soupape n'est pas obstruée et pour la détarrer. Lors du contrôle, ouvrez la sortie de la soupape de sûreté en agissant sur la manette ou en dévissant l'écrou de la soupape (en fonction du modèle). Si l'eau s'écoule par l'orifice de sortie de la soupape, ceci signifie que la soupape fonctionne bien.

En cas de système ouvert sans pression, il faut intégrer un clapet de non-retour à l'arrivée d'eau à l'appareil pour prévenir que l'eau n'en sorte pas en cas de panne du réseau d'eau. Avec ce type de système de raccordement, il n'est permis de mettre en place qu'un robinet mitigeur pour chauffe-eau instantané. Dans le chauffe-eau, le volume d'eau augmente en raison de la hausse de température, ce qui provoque une fuite d'eau du tuyau du mitigeur. En serrant très fort le robinet mitigeur, vous ne pouvez pas prévenir cette fuite mais vous risquez d'endommager le mitigeur.

Système ouvert (sans pression)

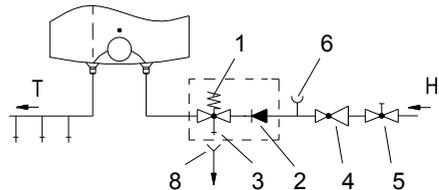


Sur évier

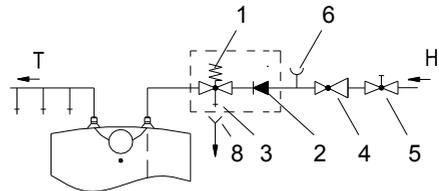


Sous évier

Système fermé (sous pression)



Sous évier



Sous évier

Légende:

- 1 - Soupape de sûreté
- 2 - Clapet de non-retour
- 3 - Soupape d'essai
- 4 - Détendeur de la pression
- 5 - Soupape d'arrêt
- 6 - Élément d'essai
- 7 - Robinet mitigeur - sur évier

- 7a - Robinet mitigeur - sous évier
- 8 - Bec avec le raccord à la décharge

- H - Eau froide
- T - Eau chaude

Entre le chauffe-eau et la soupape de sûreté il ne faut pas installer une vanne

de coupure étant donné que celle-ci entraverait le fonctionnement de la soupape de sûreté.

Le chauffe-eau peut être raccordé au réseau de distribution d'eau sans soupape réductrice de pression, si la pression dans le réseau est plus basse que la pression nominale. Si la pression du réseau dépasse la pression nominale, il faut obligatoirement installer une soupape réductrice.

Le chauffe-eau doit être impérativement rempli d'eau avant le raccordement au réseau électrique. Lors du premier remplissage ouvrez la poignée pour l'eau chaude sur la batterie mélangeuse. Le chauffe-eau est rempli quand l'eau commence à s'écouler à travers le bec de la batterie mélangeuse.

RACCORDEMENT AU RÉSEAU ÉLECTRIQUE

Le chauffe-eau est raccordé au réseau électrique au moyen d'un câble muni d'un connecteur. Si le branchement se fait par un câble nouveau plus long, il doit être fixé dans une presse-étoupe et les fils vissés à une borne. Dans ce cas, le chauffe-eau doit être muni d'un dispositif de coupure du réseau électrique. Pour ce faire, mettez en place un interrupteur entre l'appareil et l'installation fixe pour couper les deux pôles d'alimentation. Le raccordement du chauffe-eau au réseau électrique doit être effectué conformément aux normes relatives aux installations électriques.

Légende:

- 1 - Thermostat
- 2 - Fusible thermique
- 3 - Corps chauffant
- 4 - Voyant
- 5 - Borne de connexion

- L - Fil de phase
- N - Fil neutre
- ⊕ - Fil de protection

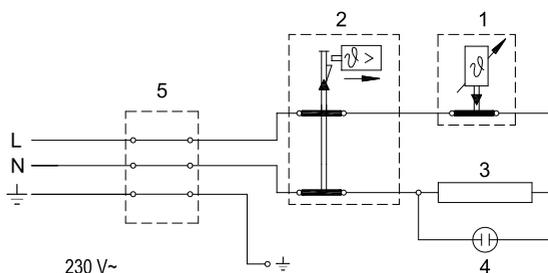


Schéma du couplage électrique

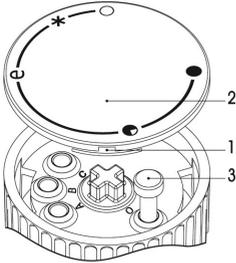
AVERTISSEMENT: Avant toute intervention dans son intérieur, le chauffe-eau doit être impérativement débranché du réseau électrique! L'intervention doit être effectuée par un technicien qualifié.

UTILISATION ET MAINTENANCE

Après le raccordement au réseau de distribution d'eau et au réseau électrique, le chauffe-eau est prêt à fonctionner. En tournant le bouton du thermostat qui se trouve à l'avant du couvercle de protection, sélectionnez la température voulue d'eau entre la valeur minimale "*" – antigel et les 75 °C, position "●". La position recommandée du bouton est la position "e". C'est le réglage le plus économique; la température d'eau sera alors de 35 °C (GT 10, GT 15) et de 41 °C environ (GT 5); la formation de

tarte et la perte de chaleur seront alors moindres qu'en cas de températures plus élevées.

Pour des raisons de sécurité, la température maximale d'eau dans le chauffe-eau peut être réglée selon la procédure suivante :



- a) Mettez le tournevis dans la fente 1 et enlevez le couvercle du bouton 2,
- b) Réglez le bouton 3 à la température voulue :
 - C: 35 °C
 - B: 45 °C
 - A: 55 °C
 - O: 75 °C
- c) Remettez le couvercle du bouton 2 à sa place.

Le fonctionnement de la résistance électrique est visualisé par un voyant qui reste allumé tant que l'eau dans le chauffe-eau n'ait atteint la température réglée ou que l'appareil n'ait été mis hors service. Si vous n'utilisez pas l'appareil pendant un certain temps, il ne faut pas le débrancher du réseau électrique mais le protéger du gel en réglant le bouton du thermostat à la position "*". Ce réglage permettra à l'appareil de maintenir la température d'eau à 9°C environ. Si vous débranchez le chauffe-eau du réseau électrique, vous devez le vidanger en cas de risque de gel. L'eau du chauffe-eau se vide à travers les tuyaux d'arrivée et de sortie.

L'extérieur du chauffe-eau doit être nettoyé à l'aide de la solution douce d'un détergent. N'utilisez pas de solvants ou de moyens de nettoyage abrasifs.

Les contrôles de service réguliers assureront le bon fonctionnement et une longue durée de vie du chauffe-eau. La garantie anticorrosion de la chaudière n'est valable que si vous avez procédé aux contrôles réguliers prescrits de l'usure de l'anode de protection. La période entre deux contrôles ne doit pas dépasser 36 mois. Les contrôles doivent être exécutés par un technicien autorisé qui note le contrôle sur la feuille de garantie du produit. Lors du contrôle, il vérifie l'usure de l'anode de protection anticorrosion et, au besoin, il enlève le tartre qui s'accumule à l'intérieur du chauffe-eau en fonction de la qualité, quantité et température de l'eau consommée. Après le contrôle du chauffe-eau, le service après-vente vous recommandera la date du contrôle suivant en tenant compte de l'état constaté.

Nous vous prions de ne pas réparer vous-même les pannes éventuelles sur le chauffe-eau ; appelez le service après-vente le plus proche de chez vous.

CARACTÉRISTIQUES TECHNIQUES DE L'APPAREIL

Type		GT 5 O	GT 5 U	GT 10 O	GT 10 U	GT 15 O	GT 15 U
Profil de charge		XXS	XXS	XXS	XXS	XXS	XXS
Classe d'efficacité énergétique		A	A	A	A	A	A
Efficacité énergétique de chauffage d'eau (η_{wh}) ¹⁾	[%]	35,9	35,2	36,3	35,2	36,1	35,3
Consommation annuelle d'énergie électrique ¹⁾	[kWh]	514	525	508	524	510	523
Consommation journalière d'énergie électrique	[kWh]	2,410	2,480	2,377	2,461	2,391	2,465
Réglage de la température du thermostat		e					
Valeur "smart"		0	0	0	0	0	0
Volume	[l]	6,2	6,6	9,8	9,9	14,8	14,9
Pression nominale	[[MPa (bar)]	0,6 (6) / 0,9 (9) / 1,0 (10)					
Masse / rempli d'eau	[kg]	6,8 / 11,8		8 / 18		11 / 26	
Protection anticorrosion de la chaudière		Emaillé / Anode Mg					
Puissance du corps chauffant électrique	[W]	2000					
Tension d'alimentation	[V~]	230					
Classe de protection		I					
Degré de protection		IP24					
Durée de chauffe de 10 °C à 65 °C	[min]	11		20		29	
Dimensions de l'emballage	[mm]	300x300x440		300x400x530		350x400x530	

1) Règlement CE 812/2013; EN 50440

2) EN 50440

NOUS NOUS RÉSERVONS LE DROIT D'APPORTER DES MODIFICATIONS QUI N'INFLUENT PAS SUR LA FONCTIONNALITÉ DE L'APPAREIL.
