

evenes®



TEG 5 - 10

HINWEISE

- ⚠** Das Gerät kann von Kindern ab 8 Jahren und Personen mit begrenzten physischen, sinnlichen und psychischen Fähigkeiten oder mit ungenügend Erfahrungen bzw. Kenntnis benutzt werden, falls sie dabei kontrolliert werden oder über die sichere Anwendung des Gerätes belehrt worden sind und dass sie die eventuelle damit verbundene Gefahr verstehen.
- ⚠** Kinder dürfen mit dem Gerät nicht spielen.
- ⚠** Kinder dürfen das Gerät nicht reinigen oder warten, wenn sie dabei nicht von einer befähigten Person kontrolliert werden.
- ⚠** Die Installation ist nach den gültigen Vorschriften und nach Anweisungen des Herstellers auszuführen. Die Installation darf nur ein fachlich ausgebildeter Installateur ausführen.
- ⚠** Der Warmwasserbereiter ist für ein Durchfluss-Anschlussystem (ohne Druck) gefertigt!
- ⚠** Bevor Sie den Warmwasserbereiter ans Stromnetz anschließen, ist er unbedingt mit Wasser zu füllen!
- ⚠** Sollten Sie den Warmwasserbereiter vom Stromnetz trennen, müssen Sie im bei Frostgefahr das Wasser aus dem Kessel entleeren.
- ⚠** Bitte versuchen Sie nicht, eventuelle Fehler am Gerät selbst zu beseitigen, wenden Sie sich lieber an den nächsten bevollmächtigten Kundendienst.



Unsere Produkte bestehen aus den umgebungs- und gesundheitsfreundlichen Bauteilen. Die entsprechende Bauweise der Produkte ermöglicht, dass sie am Ende der Lebensdauer einfach demontiert und recycelt werden können.

■ Durch die Rezyklierung der Materialien werden die Menge der Abfälle und der Bedarf an der Produktion der Grundstoffe (z.B. Metalle) mit enormem Energieverbrauch und erheblicher Emission der Schadstoffe vermindert. Folglich werden auch die natürlichen Ressourcen bewahrt, denn die Abfallteile aus Kunststoff und Metall können in den verschiedenen Produktionsverfahren wieder verwendet werden.

Für mehr Informationen über das System der Abfallbeseitigung fragen Sie Ihr Zentrum zur Entsorgung von Abfällen oder den Verkäufer, bei welchem Sie das Produkt gekauft haben.

Sehr geehrter Kunde, wir danken Ihnen, dass Sie unser Produkt erworben haben.

Bitte lesen Sie diese Gebrauchsanweisung aufmerksam durch, bevor Sie den Warmwasserbereiter installieren und in Betrieb nehmen.

Die Herstellung des Warmwasserbereiters erfolgte im Einklang mit den gültigen Normen. Das Gerät wurde einer ordnungsgemäßen Prüfung unterzogen und mit einem Sicherheitsnachweis und einem Zertifikat über elektromagnetische Kompatibilität versehen. Seine technischen Eigenschaften sind auf der Anschriftentafel angegeben, die zwischen den beiden Anschlussrohren angeklebt ist. Den Warmwasserbereiter darf ein nur dafür befähigter Fachmann an das Wasser- und Elektrizitätsnetz anschließen. Eingriffe in das Innere zur Reparatur, Beseitigung des Wassersteines darf nur bevollmächtigter Kundendienst ausführen.

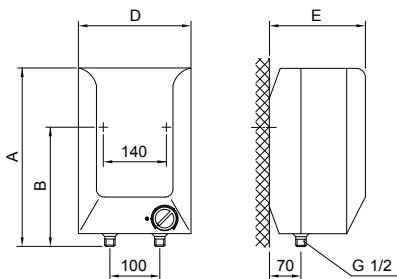
INSTALLATION

Der Warmwasserbereiter ist entsprechend seinen Einbaumassnahmen gemäß Schema und Tabelle in einen Raum, in dem keine Gefriertemperaturen herrschen, jedoch in nächster Nähe zur Entnahmestelle einzubauen. Er ist mittels Wandschrauben mit Nenn Durchmesser von mindestens 5 mm an der Wand zu befestigen.

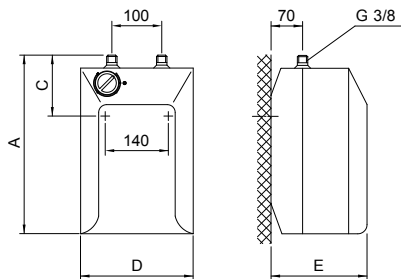
Je nach Bedarf können Sie zwischen Typen für oberhalb (TEG 0520 O/A; TEG 1020 O/A) und unterhalb des Waschbeckens (TEG 0520 U/A; TEG 1020 U/A) wählen.

	A	B	C	D	E
TEG 0520 O/A	390	264		256	213
TEG 0520 U/A	390		138	256	213
TEG 1020 O/A	471	371		310	265
TEG 1020 U/A	471		196	310	265

Anschluss- und Montagedimensionen des Warmwasserbereiters [mm]



Oberhalb des Waschbeckens



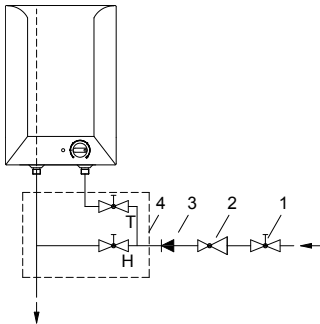
Unterhalb des Waschbeckens

WASSERANSCHLUSS

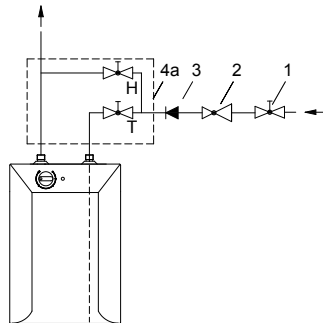
Der Warmwasserbereiter ist für ein Durchfluss-Anschlusssystem (ohne Druck) gefertigt. Dieses System ermöglicht die Wasserentnahme nur an einer Stelle. Der Anschluss ist im Einklang mit der dafür vorgesehenen Skizze auszuführen.

Für das Durchflusssystem ist eine entsprechende Mischbatterie notwendig. Je nach Typ des Warmwasserbereiters benötigen Sie eine Durchflussbatterie für oberhalb oder eine für unterhalb des Waschbeckens. Zulauf und Abfluss des Wassers sind an den Heizkörperrohren farblich gekennzeichnet. Der Kaltwasserzulauf ist blau und der Abfluss des Warmwassers mit rot angegeben. Am Zulaufrohr ist vor der Mischbatterie unbedingt ein Rückschlagventil einzubauen, das das Auslaufen des Wassers aus dem Kessel verhindert, wenn kein Wasser im System ist. Wenn der Druck im Wasserleitungssystem höher als 5 Bar ausmacht, ist vor die Mischbatterie noch ein Reduktionsventil anzubringen.

Bei der Auswahl der Mischbatterie sollten Sie besonders auf die Angaben des Herstellers im Zusammenhang mit dem Druckabfall durch die Widerstände achten, die beim Durchfluss des Wassers durch die Mischbatterie entstehen. Bei vollständig geöffnetem Auslaufventil darf dieser 0,2 Bar nicht übersteigen. Am Abflussrohr der Mischbatterie darf auch kein Gerät mit Wasserantrieb oder Wasserdiffusor angeschlossen werden, die eine Druckerhöhung im Heizkessel verursachen könnten. Wenn diese Hinweise nicht eingehalten werden, können bei der Inbetriebnahme Schäden am Warmwasserbereiter auftreten.



Oberhalb des Waschbeckens



Unterhalb des Waschbeckens

Legende:

1 - Absperrventil

2 - Druckminderventil

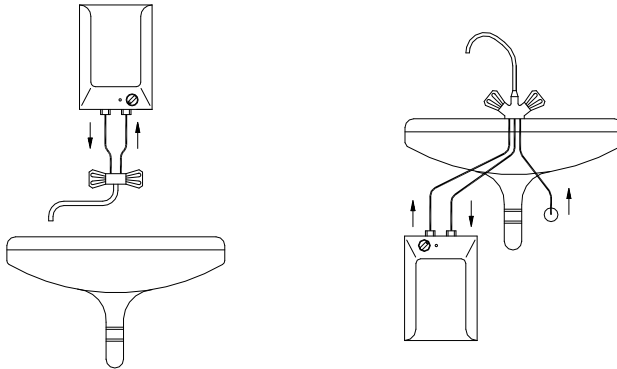
3 - Rückflußventilverhinderer

4 - Die Einlochmischbatterie - oberhalb

H - Kaltwasser

4a - Die Einlochmischbatterie - unterhalb

T - Warmwasser



Vor Anschluss an das Elektronetz ist der Warmwasserbereiter unbedingt mit Wasser zu füllen. Bei der ersten Füllung öffnen Sie den Warmwasserlauf der Mischbatterie. Der Warmwasserbereiter ist voll, wenn Wasser aus dem Auslaufrohr der Mischbatterie läuft. Wenn Sie versäumen, den Warmwasserbereiter beim Anschluss mit Wasser zu füllen, wird beim ersten Gebrauch die Heizsicherung beschädigt und der Warmwasserbereiter funktioniert nicht.

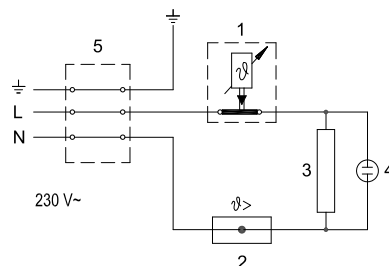
ELEKTRISCHER ANSCHLUSS

Der Anschluss an das Elektronetz hat im Einklang mit den Vorschriften für den Anschluss an elektrische Leitungen zu erfolgen. Der Warmwasserbereiter wird über das Anschlusskabel mit dem Stecker an das Elektronetz angeschlossen. Wenn Sie das installierte Kabel mit einem neuen, längeren Kabel ersetzen möchten, so ist das eingebaute Kabel zu beseitigen und das neue in die Kabeleinführung und die Kabeldrähte in die Anschlussklemme zu fixieren. Dafür muss zuvor die Kunststoffverkleidung des Warmwasserbereiters abgenommen werden. Um die Verkleidung zu entfernen, nehmen Sie zuerst die an der Vorderseite der Verkleidung angebrachte Platte ab. Die Platte lockern Sie, wenn Sie in den Schlitz zwischen Platte und Schutzdeckel zuerst am Thermostatknopf und danach gegenüber vom Knopf vorsichtig einen Schraubenschlüssel einführen. Wenn die Platte an beiden Seiten gelockert ist, kann sie mit der Hand abgenommen werden. Danach nehmen Sie den Thermostatknopf ab und entfernen die Befestigungsschraube unter dem Knopf. Zuletzt schrauben Sie noch alle vier Befestigungsschrauben ab und die Verkleidung kann abgenommen werden.

Zeichenerklärung:

- 1 - Thermostat
- 2 - Heizsicherung
- 3 - Heizstab
- 4 - Kontrolllampe
- 5 - Anschlussklemme

L - Phasenleiter
N - Neutraler Leiter
≡ - Schutzleiter



Schema für den Anschluss an die Elektroleitung

VORSICHT: Vor jedem Eingriff in den Warmwasserbereiter müssen Sie den Strom ausschalten! Das darf nur von einem qualifizierten Fachmann ausgeführt werden!

GEBRAUCH UND WARTUNG

Nachdem Sie den Warmwasserbereiter an die Wasserleitung und das Elektronetz angeschlossen haben, ist der Warmwasserbereiter betriebsbereit.

Durch Drehen des auf der Frontseite des Schutzdeckels angebrachten Thermostatknopfes wählen Sie die gewünschte Wassertemperatur zwischen 25 °C und 75 °C. Wir empfehlen die Einstellung des Knopfes auf die Position "e"; dies ist die sparsamste Einstellung, bei der die Wassertemperatur ungefähr 41 °C bei TEG 0520 bzw. 35 °C bei TEG 1020 beträgt, Verkalkung und Wärmeverlust sind dabei geringer als bei höheren Temperaturregelung (Pos. II 55 °C und III 75 °C).

Der Betrieb des Warmwasserbereiters wird durch eine Kontrolllampe angezeigt, die solange leuchtet, bis das Wasser im Gerät die gewünschte Temperatur erreicht hat oder der Warmwasserbereiter abgeschaltet wird. Durch das Erhitzen wird das Volumen des Wassers im Gerät vergrößert, was dazu führt, dass das Mischbatterierohr anfängt zu tropfen. Durch starkes Anziehen der Mischbatterie hört das Tropfen nicht auf, sondern wird nur die Mischbatterie beschädigt. Sollte der Warmwasserbereiter längere Zeit nicht in Betrieb sein, schützen Sie den Inhalt vor dem Einfrieren, indem Sie den Thermostatknopf auf die Position "*" stellen. Bei dieser Einstellung hält der Warmwasserbereiter die Wassertemperatur bei ungefähr 9 °C. Sollten Sie den Warmwasserbereiter ausschalten, müssen Sie bei Frost das Wasser ablassen.

Die Außenwände des Warmwasserbereiters reinigen Sie mit einer milden Waschmittellösung. Verwenden Sie keine Verdünnungsmittel oder grobe Waschmittel. Durch regelmäßigen Service werden Sie eine einwandfreie Funktion und lange Lebensdauer des Warmwasserbereiters erhalten. Die erste Kontrolle sollte zwei Jahre nach dem ersten Anschluss ein beauftragter Kundendienst ausführen. Bei der Kontrolle soll die Abnutzung der Korrosionsschutzanode geprüft und nach Bedarf der Kalk entfernt werden. Die Kalkmenge im Inneren des Warmwasserbereiters hängt von der Wasserqualität, -menge und -temperatur ab. Der Kundendienst wird Ihnen nach der Kontrolle des Warmwasserbereiters auf Grund des festgestellten Zustands das Datum der nächsten Kontrolle empfehlen.

Wir bitten Sie, eventuelle Störungen des Warmwasserbereiters nicht selber zu reparieren, sondern den nächstgelegenen Kundendienst zu informieren.

TECHNISCHE CHARAKTERISTIKEN

Typ		TEG 0520 O/A	TEG 0520 U/A	TEG 1020 O/A	TEG 1020 U/A
Angegebenes Lastprofil		XXS	XXS	XXS	XXS
Energieeffizienzklasse ¹⁾		A	A	A	A
Warmwasserbereitungs-Energieeffizienz (η_{wh}) ¹⁾	[%]	35,2	35	35,3	35,1
Jährlicher Stromverbrauch ¹⁾	[kWh]	525	527	523	525
Täglicher Stromverbrauch ²⁾	[kWh]	2,475	2,49	2,464	2,477
Temperatureinstellung des Thermostats		e *			
Wert "smart"		0	0	0	0
Volumen	[l]	5,5	5,7	9,8	9,9
Gewicht / voll	[kg]	3,5 / 8,5		4 / 14	
Anschlussleistung	[W]	2000			
Anschlussspannung	[V~]	230			
Schutzklasse		I			
Schutzart (Schutzstufe)		IP24			
Aufwärmezeit von 10 °C bis 65 °C	[min]	10		20	
Maße der Verpackung	[mm]	215x265x425		275x320x500	

* Position "e" von Drehknopf bedeutet Einstelltemperatur von Cca. 41 °C bei TEG 0520 bzw. 35 °C bei TEG 1020

1) Verordnung der Kommission EU 812/2013; EN 50440

2) EN 50440

WIR BEHALTEN UNS DAS RECHT VOR, ÄNDERUNGEN VORZUNEHMEN, DIE DIE FUNKTION DES GERÄTES NICHT BEEINTRÄCHTIGEN.

WARNINGS

⚠ The appliance may be used by children older than 8 years old, elderly persons and persons with physical, sensory or mental disabilities or lacking experience and knowledge, if they are under supervision or taught about safe use of the appliance and if they are aware of the potential dangers.

⚠ Children should not play with the appliance.

⚠ Children should not clean or perform maintenance on the appliance without supervision.

⚠ Installation should be carried out in accordance with the valid regulations and according to the instructions of the manufacturer and by qualified staff.

⚠ The water heater is constructed for cross-flow (non-pressure) system of installation!

⚠ Before connecting it to the power supply, the water heater must be filled with water!

⚠ If the heater is to be disconnected from the power supply, please drain any water from the heater to prevent freezing.

⚠ Please do not try to fix any defects of the water heater on your own. Call the nearest authorised service provider.



Our products incorporate components that are both environmentally safe and harmless to health, so they can be disassembled as easily as possible and recycled once they reach their final life stage.

Recycling of materials reduces the quantity of waste and the need for production of raw materials (e.g. metals) which requires a substantial amount of energy and causes release of harmful substances. Recycling procedures reduce the consumption of natural resources, as the waste parts made of plastic and metal can be returned to various production processes. For more information on waste disposal, please visit your waste collection centre or the store where the product was purchased.

**Dear buyer, thank you for purchasing our product.
Prior to the installation and first use of the electric water heater, please read these instructions carefully.**

This water heater has been manufactured in compliance with the relevant standards and tested by the relevant authorities as indicated by the Safety Certificate and the Electromagnetic Compatibility Certificate. The technical characteristics of the product are listed on the label affixed between the inlet and outlet pipes. The installation must be carried out by qualified staff. All repairs and maintenance work within the water heater, e.g. lime removal, must be carried out by an authorised maintenance service provider.

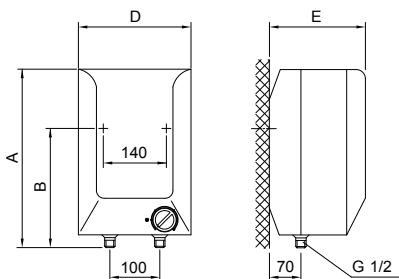
INSTALLATION

The water heater shall be built in according to the drawing and table with dimensions in a premise where there is no frost, as close as possible to the water outlets. It has to be fitted to the wall using appropriate wall screws with a minimum diameter of 5 mm.

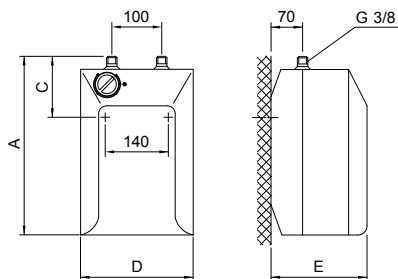
With regard to the needs, you can chose execution above the sink (TEG 0520 O/A; TEG 1020 O/A) or an execution under the sink (TEG 0520 U/A; TEG 1020 U/A).

	A	B	C	D	E
TEG 0520 O/A	390	264		256	213
TEG 0520 U/A	390		138	256	213
TEG 1020 O/A	471	371		310	265
TEG 1020 U/A	471		196	310	265

Connection and installation dimensions of the water heater [mm]



Execution above the sink



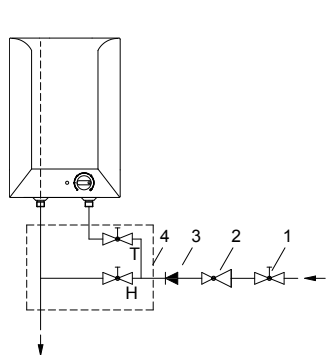
Execution under the sink

CONNECTION TO THE WATER SUPPLY

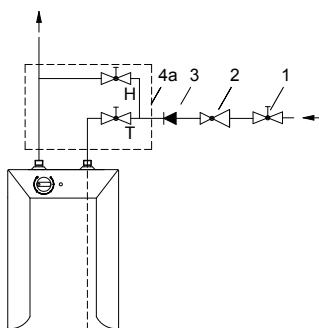
The water heater is constructed for cross-flow (non-pressure) system of installation. This system enables supply of water only at one outlet point. The connection must be performed correspondingly to the diagram of the water supply.

For cross-flow system of installation an adequate mixing tap must be purchased. For the execution above sink is needed a mixing tap above sink, and for execution under the sink the mixing tap under the sink. Inlet of cold water is marked with blue colour and the outlet of hot water is marked with red colour. Upon the inlet pipe before the mixing tap it is mandatory to built-in a non-return valve preventing the running of water of the tank if the water in the network runs short. If the pressure in water supply network surpasses 5 bar, before the mixing tap also a reduction valve must be built in.

By choice of the cross-flow mixing tap, particular attention must be paid to the data of supplier about reduction of pressure by the resistance appearing by flow of water through the mixing tap. By entirely open outlet valve this must not surpass 0,2 bar. To the outlet pipe of mixing tap no device driven by water or spray nozzle may be connected, which could cause the increase of pressure in the tank of the water heater. If these instructions shall not be respected during the operation, a damage of the heater may occur.



Execution above the sink

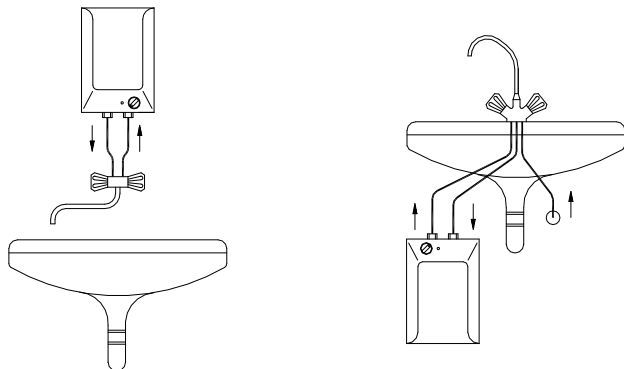


Execution under the sink

Legend:

- 1 - Closing valve
- 2 - Pressure reduction valve
- 3 - Non-return valve
- 4 - Cross-flow mixing tap - above sink

- 4a - Cross-flow mixing tap - under sink
- H - Cold water
- T - Hot water



Prior to the electric connection, the heater must be obligatorily filled with water. By first filling the faucet for the hot water upon the mixing tap must be opened. The heater is filled with water when the water starts to run through the outlet pipe of the mixing tap. If the heater at connection would not be filled with water, at first switching-on the damage of thermal fuse shall occur and the heater shall not operate at all.

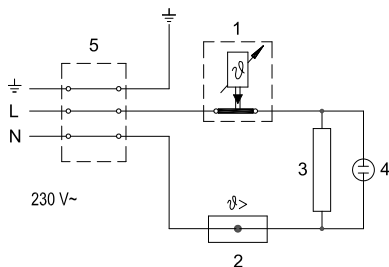
CONNECTING THE WATER HEATER TO THE POWER SUPPLY NETWORK

Connection of the water heater to the electric network must be performed according to standards for electric installation. The heater shall be connected to electric power supply over electric cable with plug. If the built-in cable shall be replaced with a new longer, the built-in cable may be removed and the new connecting cable inserted where the cable wires shall be screwed to the connection terminal. In order to do this the plastic lining of the water heater must be removed. This is done so that at first the plate is removed, inserted in the front side of the plastic lining. The plate is released so that in the slot between the inserted plate and the plastic lining at first at the thermostat knob and on the side in front of the knob cautiously a screwdriver is pushed in. When the plate is released at both sides, it can than be removed by hand. Than the thermostat knob is removed and the screw under the knob is unscrewed. At last also all four screws for fixing of plastic lining are unscrewed and the lining removed.

Legend:

- 1 - Thermostat
- 2 - Thermal cut-off
- 3 - Electric heating element
- 4 - Pilot lamp
- 5 - Connection terminal

- L - Live conductor
- N - Neutral conductor
- ⊕ - Earthing conductor



Electric installation

CAUTION: Before any intervention into the interior of the water heater, disconnect it from the power supply network! This intervention may only be performed by a trained professional!

OPERATION AND MAINTENANCE

After connecting to the water and power supply, the heater is ready for use. By turning the knob of thermostat at the front side of the protecting cover, the wished temperature of water 75 °C is chosen. We recommend the adjustment of the knob to the position "e". Such an adjustment is the most economic, with it the temperature of water shall be approximately 41 °C in case of TEG 0520 or 35 °C in case of TEG 1020, the excretion of lime-stone and thermal loss shall be smaller as by adjustment to higher temperature (poz. II - 55 °C in III - 75 °C).

The operation of electric immersion heaters is shown by pilot light which is lit during the time until the water in the heater is heating to the chosen temperature or to the intended switch off. During the heating the volume of water in the heater is increasing, which causes the dropping of water from the mixing valve. By strong squeezing of the mixing valve the dropping can not be stopped but the mixing valve can be damaged.

When the heater shall not be used during a longer time, its contents must be protected against freezing so that the electricity shall not be switched off, but the thermostat knob shall be adjusted to the position "*". With this adjustment the heater shall maintain the water temperature by approximately 9 °C. But when the heater is switched-off the electric network, at risk for freezing, the water must be emptied from it. Water from the heater is drained through the inlet/outlet pipe of the heater.

The outside of the heater is cleaned by mild solution of detergent. The solvents or rough cleaning means should not be used. By regular service check impeccable operation shall be assured and a long lifetime of the heater. The first check must be performed by authorised service workshop after approximately two years after the first connection. At check, it necessary lime stone must be cleaned which with regard to the quality, quality and temperature of the water used is gathered in the inside of the water heater. Service workshop shall after check recommend also the date of next check.

Never try to repair any possible faults of the heater by yourself, but inform about it the nearest authorised service workshop.

TECHNICAL PROPERTIES OF THE APPLIANCE

Type		TEG 0520 O/A	TEG 0520 U/A	TEG 1020 O/A	TEG 1020 U/A
Declared load profile		XXS	XXS	XXS	XXS
Energy efficiency class ¹⁾		A	A	A	A
Water heating energy efficiency (η_{wh}) ¹⁾	[%]	35,2	35	35,3	35,1
Annual electricity consumption ¹⁾	[kWh]	525	527	523	525
Daily electricity consumption ²⁾	[kWh]	2,475	2,49	2,464	2,477
Thermostat temperature settings		e *			
Value of "smart"		0	0	0	0
Volume	[l]	5,5	5,7	9,8	9,9
Weight / Filled with water	[kg]	3,5 / 8,5		4 / 14	
Power of electrical heater	[W]	2000			
Voltage	[V~]	230			
Protection class		I			
Degree of protection		IP24			
Heating time from 10 °C to 65 °C	[min]	10		20	
Packaging dimensions	[mm]	215x265x425		275x320x500	


* The "e" position of the regulation knob corresponds to a water temperature of approx. 41 °C by TEG 0520 and 35 °C by TEG 1020

1) EU Regulation 812/2013; EN 50440


2) EN 50440

WE RESERVE THE RIGHT TO MAKE CHANGES THAT DO NOT IMPAIR THE FUNCTIONALITY OF THE DEVICE.


AVERTISSEMENTS!


 Cet appareil peut être utilisé par des enfants à partir de 8 ans, par des personnes ayant des capacités psychophysiques limités et des personnes avec le manque d'expérience technique, mais toujours sous la surveillance et les conseils d'une personne expérimenté.


 Les enfants ne doivent pas jouer avec l'appareil.

 Le nettoyage et la maintenance ne doivent pas être faits par des enfants sans surveillance.

 L'installation doit être réalisée par un technicien qualifié conformément aux dispositions en vigueur et aux instructions du fabricant.

 C'est un chauffe-eau instantané qui est prévu pour être raccordé au réseau de distribution d'eau sans pression.

 Avant d'être branché au réseau électrique, le chauffe-eau doit obligatoirement être rempli de l'eau.

 Si le chauffe-eau est débranché du réseau, il devra être vidé d'eau en raison du risque de gel.

 Vous ne devez jamais essayer de réparer le chauffe-eau vous-même, mais faites appel au service d'assistance technique le plus proche.



Nos produits sont équipés de composants qui ne nuisent pas à l'environnement et à la santé. Ils sont réalisés de manière à être faciles à démonter et à recycler après la fin de leur durée de vie.

En recyclant ces matériels, nous diminuons la quantité des déchets et les besoins de la production en matières premières (telle que métaux par ex.) qui demandent beaucoup d'énergie et qui sont à l'origine des émissions de substances nocives. Grâce aux procédures de recyclage, la consommation de ressources naturelles est moins importante, car les déchets plastiques et métalliques peuvent rentrer aux différents processus de production.

Pour plus d'informations sur le recyclage des déchets, veuillez contacter le centre de traitement des déchets ou encore le magasin dans lequel vous avez acheté ce produit.

Cher client, nous vous remercions d'avoir acheté notre produit.

Lisez attentivement les instruction avant d'installer le chauffe-eau et avant de vous en servir pour la première fois.

Testé officiellement, le chauffe-eau est fabriqué conformément aux normes en vigueur; le certificat de sécurité et le certificat de comptabilité électromagnétique ont été délivrés. Ses caractéristiques techniques de base sont indiquées sur la plaquette signalétique se trouvant entre les deux tuyaux de branchement. Le chauffe-eau ne peut être raccordé au réseau de distribution d'eau et au réseau électrique que par un technicien qualifié. Seulement le service après-vente autorisé peut procéder aux interventions à l'intérieur de chauffe-eau en vue de sa réparation ou du détartrage.

INSTALLATION

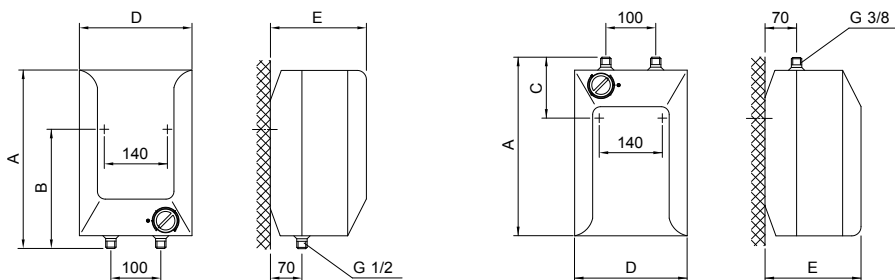
Installez le chauffe-eau conformément au schéma et au tableau contenant les dimensions d'installation, dans un local où il ne gèle pas et le plus près possible des points de consommation.

Vissez-le au mur par deux vis d'un diamètre minimal de 5 mm.

En fonction de vos besoins, vous pouvez choisir entre les modèles à être placés sur l'évier (TEG 0520 O/A, TEG 1020 O/A) ou sous l'évier (TEG 0520 U/A; TEG 1020 U/A).

	A	B	C	D	E
TEG 0520 O/A	390	264		256	213
TEG 0520 U/A	390		138	256	213
TEG 1020 O/A	471	371		310	265
TEG 1020 U/A	471		196	310	265

Les dimensions de raccordement et de montage du chauffe-eau sont les suivantes [mm]



Sur évier

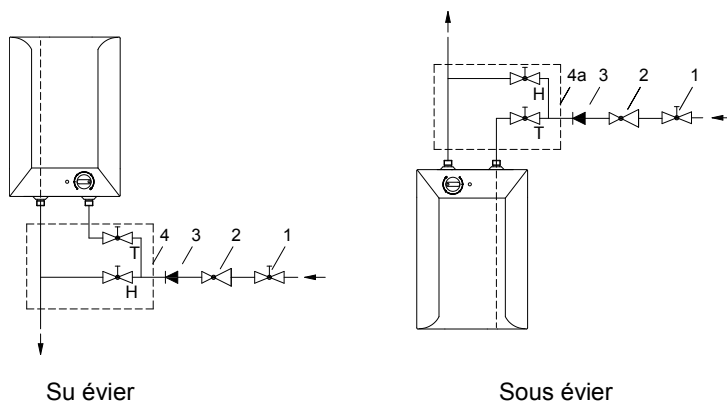
Sous évier

RACCORDEMENT AU RÉSEAU DE DISTRIBUTION D'EAU

C'est un chauffe-eau instantané qui est prévu pour être raccordé au réseau de distribution d'eau sans pression. Ce système ne donne la possibilité de livrer de l'eau qu'à un seul point de consommation. Le raccordement doit être effectué conformément au schéma prévu.

Pour le chauffe-eau instantané vous devez installer un robinet mitigeur approprié. Le robinet mitigeur doit correspondre au type de chauffe-eau choisi (emplacement sur ou sous l'évier). L'arrivée et la sortie d'eau sont indiquées sur les tuyaux de chauffe-eau par une marque de couleur. L'arrivée d'eau froide est marquée par le bleu, tandis que la sortie d'eau chaude est marquée par le rouge. Sur le tuyau d'arrivée en amont du robinet mitigeur, il faut intégrer un clapet de non-retour pour prévenir que l'eau ne s'écoule pas de la chaudière en cas de panne du réseau d'eau. Si la pression dans le réseau de distribution d'eau est supérieure à 5 bar, une vanne de réduction de pression doit être intégrée en amont du robinet mitigeur.

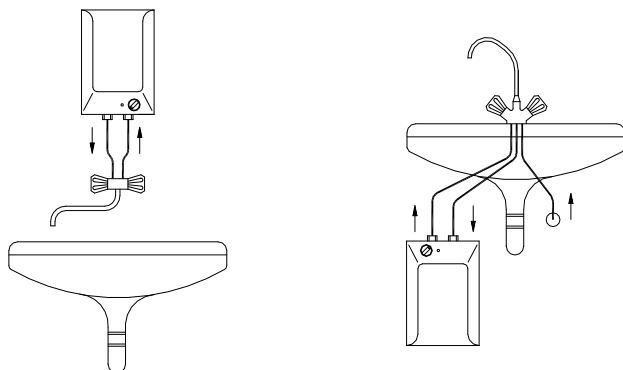
En faisant le choix du robinet mitigeur, vous devez faire attention à l'information fournie par le fabricant concernant la chute de pression due à la résistance qui apparaît lors du passage d'eau par le robinet mitigeur. Quand la vanne de sortie est complètement ouverte, cette chute ne doit pas être supérieure à 0,2 bar. Aucun dispositif entraîné par l'eau et aucun pulvérisateur ne doit être raccordé au bec du robinet mitigeur car ceci peut provoquer une hausse de pression dans la chaudière du chauffe-eau. Si vous ne suivez pas ces instructions, le chauffe-eau peut finir par être endommagé.



Légende:

- 1 - Soupape d'arrêt
- 2 - Détendeur de la pression
- 3 - Clapet de non-retour
- 4 - Robinet mitigeur – sur évier
- 4a - Robinet mitigeur – sous évier

H - Eau froide
T - Eau chaude



Le chauffe-eau doit impérativement être rempli d'eau avant le raccordement au réseau électrique. Lors du premier remplissage ouvrez la poignée pour l'eau chaude sur la batterie mélangeuse. Le chauffe-eau est rempli quand l'eau commence à s'écouler à travers le bec de la batterie mélangeuse. Si le chauffe-eau n'est pas rempli d'eau lors du raccordement, le fusible thermique sera endommagé au moment de la première mise en service et le chauffe-eau ne fonctionnera pas.

RACCORDEMENT AU RÉSEAU ÉLECTRIQUE

Le raccordement du chauffe-eau au réseau électrique doit être effectué conformément aux normes relatives aux installations électriques. Un dispositif de séparation de tous les pôles du réseau électrique doit être intégré à l'installation électrique. Raccordez le chauffe-eau au réseau électrique au moyen d'un câble de raccordement. Si vous voulez remplacer le câble livré par un câble nouveau plus long, vous pouvez le supprimer et fixer le nouveau câble dans une presse-étoupe et visser les fils à une borne. Pour pouvoir le faire, enlevez d'abord le revêtement plastique du chauffe-eau.

Enlevez la plaquette (valable pour les modèles qui en sont munis) qui est insérée à la partie avant du revêtement en plastique. Pour libérer la plaquette, placez un tournevis dans la fente entre la plaquette et le revêtement, d'abord du côté du bouton du thermostat et ensuite du côté opposé. Quand la plaquette est libérée des deux côtés, vous pouvez l'enlever par la main. Ensuite enlevez le bouton du thermostat et dévissez la vis au-dessous du bouton. À la fin dévissez toutes les vis qui fixent le revêtement et enlevez le revêtement.

Légende:

- 1 - Thermostat
- 2 - Fusible thermique
- 3 - Corps chauffant
- 4 - Voyant
- 5 - Borne de connexion

- L - Fil de phase
- N - Fil neutre
- ⊕ - Fil de protection

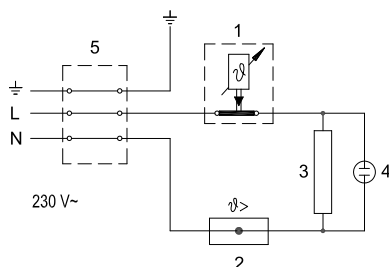


Schéma du couplage électrique

AVERTISSEMENT: Avant toute intervention dans son intérieur, le chauffe-eau doit être impérativement débranché du réseau électrique! L'intervention doit être effectuée par un technicien qualifié!

UTILISATION ET MAINTENANCE

Après le raccordement au réseau de distribution d'eau et au réseau électrique, le chauffe-eau est prêt à fonctionner. En tournant le bouton du thermostat qui se trouve à l'avant du couvercle de protection, sélectionnez la température d'eau jusqu'à 75 °C. La position recommandée du bouton est la position "e". C'est le réglage le plus économique; la température d'eau sera alors de 41 °C (TEG 0520) ou de 35 °C environ (TEG 1020), la formation de tartre et la perte de chaleur seront alors moindres qu'en cas de températures plus élevées (pos. II - 55 °C et III - 75 °C). Le fonctionnement de la résistance électrique est visualisé par un voyant qui reste allumé tant que l'eau dans le chauffe-eau n'ait atteint la température réglée ou que l'appareil n'ait été mis hors service. Dans le chauffe-eau, le volume d'eau augmente en raison de la hausse de température, ce qui provoque une fuite d'eau du tuyau du mitigeur. En serrant très fort le robinet mitigeur, vous ne pouvez pas prévenir cette fuite mais vous risquez d'endommager le mitigeur.

Si vous n'utilisez pas l'appareil pendant un certain temps, il ne faut pas le débrancher du réseau électrique mais le protéger du gel en réglant le bouton du thermostat à la position "✱". Ce réglage permettra à l'appareil de maintenir la température d'eau à 9° C environ. Si vous débranchez le chauffe-eau du réseau électrique, vous devez le vidanger en cas de risque de gel.

L'eau du chauffe-eau se vide à travers les tuyaux d'arrivée et de sortie. L'extérieur du chauffe-eau doit être nettoyé à l'aide de la solution douce d'un détergent. N'utilisez pas de solvants ou de moyens de nettoyage abrasifs.

Des contrôles réguliers sont indispensables pour le bon fonctionnement et une longue durée de vie de votre appareil. Le premier contrôle doit être effectué par le service après-vente deux ans environ après le raccordement. Si nécessaire, le technicien nettoiera le tartre qui s'accumule à l'intérieur du chauffe-eau en fonction de la qualité, la quantité et la température d'eau. Après le premier contrôle, le service après-vente proposera la date du prochain contrôle selon l'état de l'appareil.

Nous vous prions de ne pas réparer vous-même les pannes éventuelles sur le chauffe-eau ; appelez le service après-vente le plus proche de chez vous.

CARACTÉRISTIQUES TECHNIQUES DE L'APPAREIL

Type		TEG 0520 O/A	TEG 0520 U/A	TEG 1020 O/A	TEG 1020 U/A
Profil de charge		XXS	XXS	XXS	XXS
Classe d'efficacité énergétique		A	A	A	A
Efficacité énergétique de chauffage d'eau (η_{wh}) ¹⁾	[%]	35,2	35	35,3	35,1
Consommation annuelle d'énergie électrique ¹⁾	[kWh]	525	527	523	525
Consommation journalière d'énergie électrique ²⁾	[kWh]	2,475	2,49	2,464	2,477
Réglage de la température du thermostat		e *			
Valeur "smart"		0	0	0	0
Volume	[l]	5,5	5,7	9,8	9,9
Masse / rempli d'eau	[kg]	3,5 / 8,5		4 / 14	
Puissance du corps chauffant électrique	[W]	2000			
Tension d'alimentation	[V~]	230			
Classe de protection		I			
Degré de protection		IP24			
Durée de chauffe de 10 °C à 65 °C	[min]	10		20	
Dimensions de l'emballage	[mm]	215x265x425		275x320x500	

* la position "e" du thermostat correspond à 41 °C chez TEG 0520 et à 35 °C chez TEG 1020

1) Règlement CE 812/2013; EN 50440

2) EN 50440

NOUS NOUS RÉSERVONS LE DROIT D'APPORTER DES MODIFICATIONS QUI N'INFLUENT PAS SUR LA FONCTIONNALITÉ DE L'APPAREIL.

