

Bedienungsanleitung



DE



THG14000 DE
Gas-Terrassenheizstrahler

Artikelnummer THG14000 DE: 32.408.2

DE

Danke!

Herzlichen Dank, dass Sie sich für einen EUROM Terrassenheizer entschieden haben. Sie haben eine gute Wahl getroffen! Wir hoffen, dass er zu Ihrer vollsten Zufriedenheit funktioniert.

Damit Sie Ihren Terrassenheizer optimal nutzen können, ist es wichtig, dass Sie vor der Inbetriebnahme diese Bedienungsanleitung sorgfältig und vollständig durchlesen und auch verstehen. Beachten Sie insbesondere die Sicherheitshinweise, die zu Ihrem persönlichen Schutz und zum Schutz Ihrer Umgebung angeführt werden.

Bewahren Sie die Anleitung zum späteren Nachschlagen auf. Bewahren Sie auch die Verpackung. Sie ist der beste Schutz für Ihren Terrassenheizer, wenn Sie das Gerät außerhalb der Saison lagern.

WICHTIGE SICHERHEITSHINWEISE

- Verwenden Sie ausschließlich Propan- oder Butangas.
- Drehen Sie den Hahn an der Gasflasche oder den Gasdruckregler nach dem Gebrauch zu.
- Lesen Sie vor der Inbetriebnahme dieses Gerätes die Betriebsanleitung sorgfältig durch.
- Nur im Freien und in gut belüfteten Räumen verwenden. Der Terrassenheizer darf nicht in Wohnwägen, Wohnmobilen, Booten, usw. verwendet werden.
- Bei einem gut belüfteten Raum müssen mindestens 25% der Umschließungsfläche offen sein. Die Umschließungsfläche ist die Summe aller Wandflächen.
- Die Verwendung in geschlossenen Räumen kann gefährlich sein und ist VERBOTEN!
- Dieses Gerät muss entsprechend der vorliegenden Anleitung und der geltenden Vorschriften installiert werden.
- Gerätekategorie: A.
- Die Belüftungsöffnungen des Behältergehäuses für die Gasflasche dürfen nicht abgedeckt werden. Halten Sie diese auch frei von Staub und Schmutz.
- Für den Umgang mit Gasflaschen gibt es gesetzliche Vorschriften. Installieren und lagern Sie die Gasflasche gemäß diesen Vorschriften. Verwenden Sie keine andere Gasart oder keine anderen leicht entzündlichen Flüssigkeiten als das vom Hersteller vorgeschriebene Propan- oder Butangas, in nach EG-Richtlinien zugelassenen Druckgasbehältern mit Sicherheitsventil.

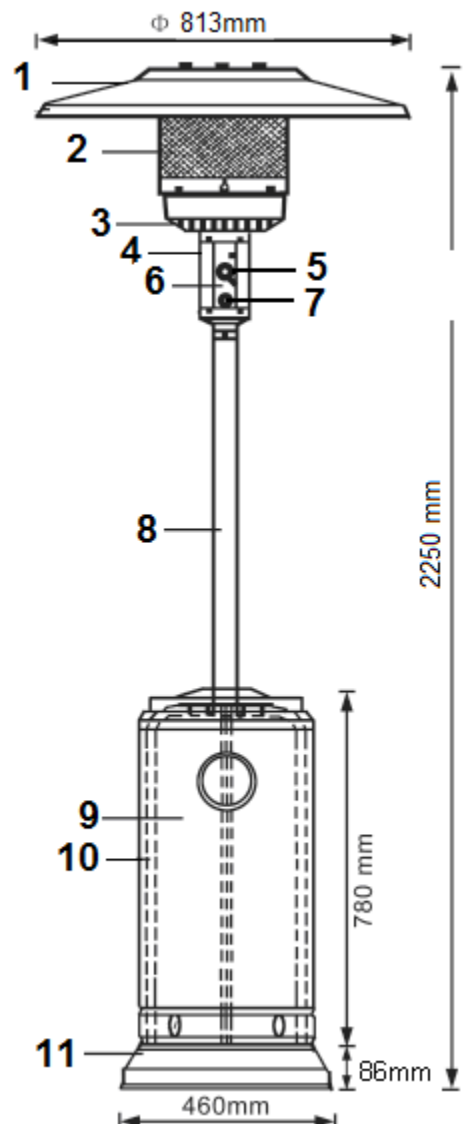
**Im Falle einer Oberflächenbeschädigung, einer Beschädigung des Ventils,
der Dichtung oder des Bodens,
darf die Gasflasche nicht verwendet werden!**

- Wechseln Sie die Gasflasche immer im Freien und nicht in der Nähe von offenen Flammen, Funken und anderen Zündquellen.
- Der Gasschlauch ist jeder 3 à 4 Jahr auszutauschen.
- Versuchen Sie in keiner Weise Änderungen an dem Gerät vorzunehmen. Eine fehlerhafte Installation, ein unsachgemäßer Gebrauch sowie Änderungen oder Anpassungen am Gerät können zu Schäden oder Verletzungen führen. Der Hersteller und Importeur übernehmen dafür keinerlei Haftung!
- Verwenden Sie ausschließlich den Druckregler, der vom Hersteller mitgeliefert wird, auch bei einem eventuellen Austausch.
- Das gesamte Gassystem, Schlauch, Regler, Zündflamme sowie Brenner müssen vor Inbetriebnahme, nach dem Austauschen der Gasflasche und weiter mindestens einmal jeder Monat überprüft werden. **Alle Dichtprüfungen sind mit einer Seifenlauge durchzuführen. Nicht mit einer offenen Flamme nach undichten Stellen suchen!** Der Terrassenheizer darf erst nach Dichtprüfung aller Verbindungsstellen in Betrieb genommen werden. Während einer Dichtprüfung darf nicht geraucht werden.
- Drehen Sie bei Gasgeruch sofort das Ventil der Gasflasche zu. Gas ist leicht entzündlich, explosiv und schwerer als Luft. Es sinkt daher ab und verbreitet sich in Bodennähe. In seinem natürlichen Zustand ist Propangas geruchlos. Aus Sicherheitsgründen wurde dem Gas ein eindeutiger Riechstoff beigefügt (ein sehr unangenehmer, fauliger Geruch), der gewährleistet, dass eventuell austretendes Gas wahrnehmbar ist.
- Das Gerät nie bewegen, wenn es in Betrieb ist. Schließen Sie vor jedem Stellplatzwechsel des Gerätes das Ventil der Gasflasche und lassen Sie den Terrassenheizer zuerst abkühlen.
- Wenn der Terrassenheizer nicht in Betrieb ist, muss das Ventil der Gasflasche immer geschlossen sein und der Regulierknopf auf Position AUS (OFF) stehen.
- Überprüfen Sie regelmäßig, ob die Anschlüsse auf dem Gasdruckregler passend und in einem guten Zustand sind.

- Bedienungseinheit, Brenner und Luftzirkulationskanal müssen regelmäßig gereinigt werden. Achten Sie darauf, dass Sie alle, zur Reinigung entfernte (Sicherheits-)Teile wieder montieren!
- Strahlungskopf, Bedienungseinheit oder Reflektor dürfen nicht lackiert werden.
- Achten Sie darauf, dass am Gasdruckregler und Gasschlauch keine zufälligen Schäden entstehen können und dass niemand über den Schlauch stolpern kann.
- Der Terrassenheizer darf nur zum Beheizen von Außenbereichen oder vergleichbaren Bereichen verwendet werden. Er darf nicht zum Beheizen von Sälen, Glashäusern, Bars oder ähnlichen Räumen und auch nicht zum Trocknen von Textilien oder anderen feuchten Gegenständen verwendet werden.
- Halten Sie brennbare Stoffe vom Heizgerät fern.
- Der Terrassenheizer kann eine sehr starke Hitze entwickeln. Menschen (insbesondere kleine Kinder und ältere Menschen) sowie auch Tiere dürfen sich nicht in direkter Nähe des heißen Terrassenstrahlers befinden. Aufgrund der Hitzeentwicklung ist eine Verbrennung oder ein Entflammen der Bekleidung möglich!
- Berührung mit Flüssiggas kann zu Erfrierungen führen.
- Kinder, handlungsunfähige Personen, Haustiere usw. müssen aufmerksam beaufsichtigt werden, wenn Sie sich in der Nähe des Terrassenheizers aufhalten.
- Bei starkem Wind ist das Gerät gegen Umkippen zu sichern.
- Der Terrassenheizer muss in den folgenden Fällen sofort ausgeschaltet und von einem Fachbetrieb überprüft werden:
 - ✓ Der Terrassenheizstrahler wird nicht heiß genug.
 - ✓ Der Brenner macht Puffergeräusche, wenn das Gerät in Betrieb ist (ein leises Geräusch beim Abstellen des Brenners ist normal).
 - ✓ Bei besonders starker gelber Färbung der Flammenspitzen und einem wahrnehmbaren Gasgeruch.

TEILE UND AUFBAU

1. Reflektor
2. Strahlungskopf
3. Brenner
4. Luftzufuhr
5. Regulierknopf
6. Bedienungseinheit
7. Zündungsknopf
8. Standrohr
9. Gasbehältergehäuse
10. Gehäuserahmen
11. Fußplatte



EIGENSCHAFTEN und SPEZIFIKATIONEN

- Transportabler Terrassen-/Gartenheizstrahler mit Gasflaschenbehälter
- Nur für Außenaufstellung geeignet
- Wärmeausstrahlung vom Reflektor
- Gasanschluss mit Überwurfmuttern
- Gasflaschenbehälter, Standrohr, Bedienungseinheit, Brenner und Strahlungskopf aus pulverbeschichtetem Stahl
- Reflektor aus Aluminium

Spezifikationen:	
Maximale Leistung	14000 Watt
Mindestleistung	5000 Watt
Gasart	Propan- oder Butangas
Gasverbrauch	450 bis 1000 g/h
Anschlussdruck	50 mbar
Brennerdüse	1,6 mm
Zündflammdüse	0,22 mm
Höhe einschl. Standrohr	2250 mm
Durchmesser Reflektor	813 mm

AUFBAU UND INSTALLATION

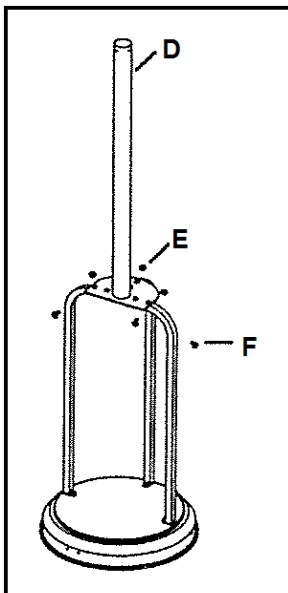
Legen Sie vor der Installation das benötigte Werkzeug bereit.

- Gabelschlüssel 10, 13 und 17 mm
- Verstellbarer Schraubenschlüssel 8 Zoll
- Rohrzange
- Schraubendreher (medium)
- Seifenlauge für Dichprüfung

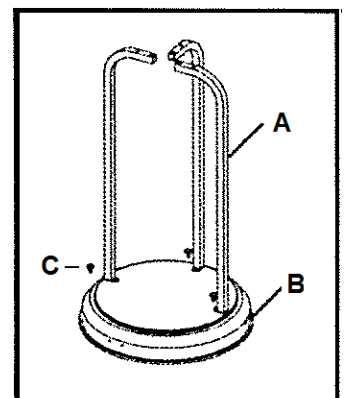
Überprüfen Sie anhand der Installationsbeschreibung, ob alle Teile vorhanden sind.

Schritt 1

- 1-1 Die drei gebogenen Standrohrbeschläge (die zusammen den Gehäuserahmen bilden) an ihre jeweilige Position auf der Unterlage anbringen, wie auf der Abbildung gezeigt.
- 1-2 Die Standrohrbeschläge mit drei M8 x 16 mm Bolzen an der Fußplatte befestigen.



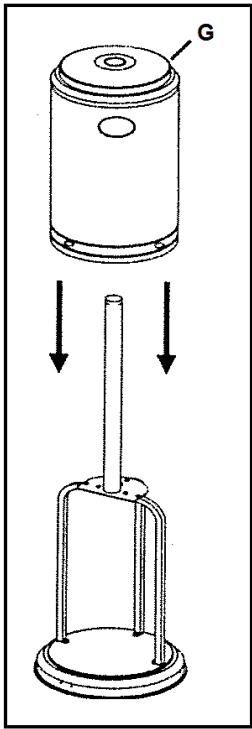
A = Gehäuserahmen B = Fußplatte C = Bolzen



Schritt 2

- 2-1 Das Standrohr mit der Befestigungsplatte oben auf den Gehäuserahmen stellen.
- 2-2 Das Standrohr mit sechs M6 x 35 mm Bolzen und Muttern am Gehäuserahmen befestigen.

D = Standrohr E = Mutter F = Bolzen



Schritt 3

3-1 Das Gasbehältergehäuse über den Rahmen auf der Fußplatte anbringen.

G = Gasbehältergehäuse

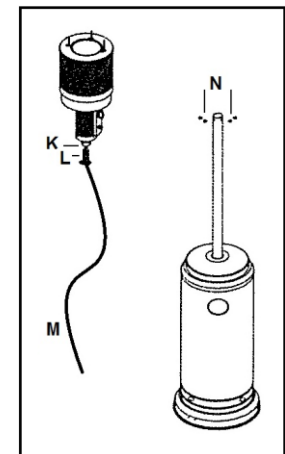
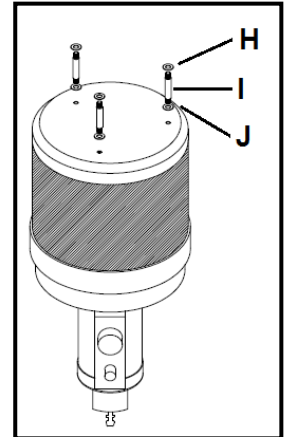
Schritt 4

4-1 Drehen Sie die Gewindestifte jetzt (mit einer Unterlegscheibe) mit der einen Seite oben auf der Abdeckung des Strahlungskopfes fest.

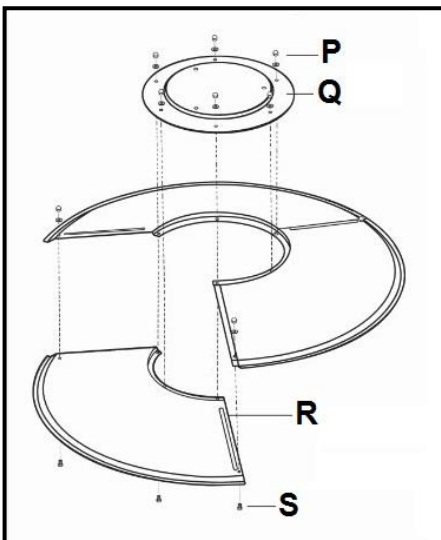
4-2 Prüfen Sie ob die Gummigasschlauch dauerhaft unten am Brenner montiert ist und lassen Sie den Schlauch in das Standrohr sinken.

4-3 Den Brenner mit Bedienungseinheit und Strahlungskopf auf dem Standrohr aufsetzen und mit 4 Bolzen M6 x 10 mm befestigen. Am erstens müssen die Bolzen von der Unterseite des Brenners entfernt werden.

4-4 Drehen Sie die Druckregler (Gabelschlüssel 17) fest auf das Ende des Schlauches.



H = Stützbolzen I = Gewindestift J = Unterlegscheibe K = Gaseinlassventil L = Überwurfmutter M = Schlauch N = Bolzen



Schritt 5

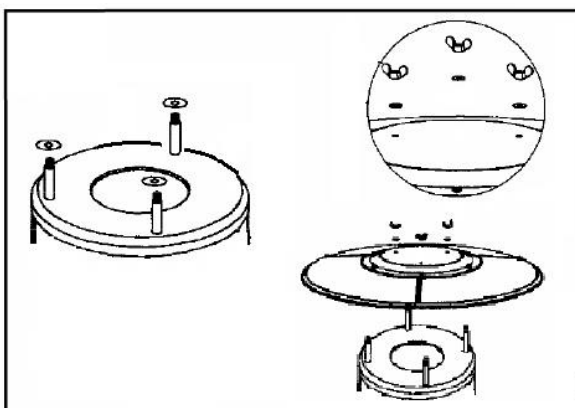
5-1 Entfernen Sie die blaue Folie der 3 Segmente und des Mittelstücks.

5-2 Die drei Reflektorsegmente zusammensetzen und mit den 9 kleinen Bolzen, Unterlegscheiben und Hutmuttern auf dem Mittelstück befestigen.

5-3 Drei Unterlegscheiben oben auf jedem Stift des Strahlungskopfes anbringen und den Reflektor so auf dem Brenner befestigen, dass die Stifte in die Aussparungen fallen und der Reflektor auf den Bolzen ruht.

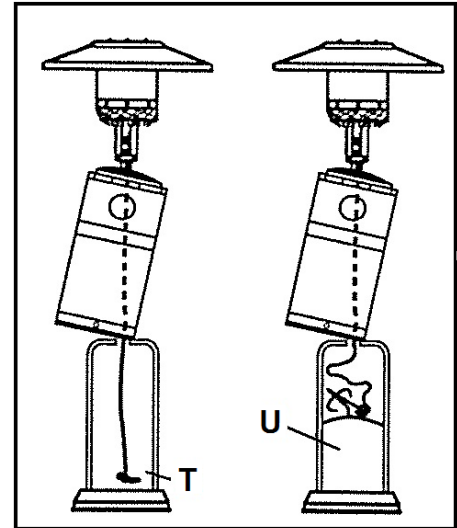
5-4 Drei Unterlagscheiben oben auf jedem Gewindestift anbringen und den Reflektor mit drei Flügelmuttern befestigen.

P = Hutmutter Q = Mittelstück R = Segment S = kleine Bolzen



Schritt 6

- 6-1 Die Transporträder (wenn gewünscht) mit den beiden Bolzen, den vier Ringen und den beiden Muttern auf dem Ständer des Terrassenheizers.
- 6-2 Das Gasbehältergehäuse hochheben und auf dem Rahmen ruhen lassen.
- 6-3 Den Gasdruckregler an die Gasflasche anschließen und mit einem verstellbaren Schraubenschlüssel gut festziehen. (siehe: Gasbehälter anschließen und auswechseln)
- 6-4 Die Gasflasche in den Rahmen einsetzen.
- 6-5 Das Gasbehältergehäuse über den Rahmen auf der Fußplatte abstellen.



T = Druckregler U = Gasflasche

Ihr Terrassenheizer ist jetzt installiert.

Nehmen Sie nun eine ausführliche Dichtprüfung aller Verbindungsstellen vor: Verwenden Sie dazu eine Seifenlauge und feuchten Sie damit das gesamte Gassystem an. Die Dichtheit ist sichergestellt, wenn sich keine Blasenbildung zeigt. Insbesondere die Verbindungsstellen sind Risikostellen. Intensivieren Sie an diesen Stellen die Kontrolle!

Erst wenn Sie sichergestellt haben, dass kein Gas ausströmt, darf der Terrassenheizer in Betrieb genommen werden.

Siehe auch das Kapitel Dichtprüfung.

STANDORT UND AUFSTELLUNG

- Der Terrassenheizstrahler ist nur für Außenaufstellung geeignet. Das Gerät nie in Räumlichkeiten verwenden, in denen Explosionsgefahr besteht, wie in Umgebungen, wo Gas oder andere leicht entflammbare Materialien oder Flüssigkeiten aufbewahrt werden.
- Sorgen Sie immer für eine gute Belüftung.
- Wählen Sie einen Standort, der weit genug von brennbaren Materialien entfernt ist, wobei um das Gerät ein Abstand von mindestens 60 cm und über dem Gerät ein Abstand von mindestens 45 cm eingehalten werden muss.
- Der Terrassenheizstrahler muss auf eine ebene und feste Unterlage gestellt werden.
- Um den Terrassenheizer gegen starken Wind zu schützen, können Sie diesen mit Zeltheringen oder etwas Ähnlichem im Boden verankern. Am Sockel des Terrassenheizers können zu diesem Zweck Befestigungspunkte montiert werden (mitgeliefert). Zeltheringe sind nicht im Lieferumfang enthalten, sondern müssen an den Untergrund angepasst werden.

ANFORDERUNGEN AN DIE GASART

- Verwenden Sie ausschließlich Propan- oder Butangas.
- Der maximale Eingangsdruck des Gasdruckreglers darf nicht über 10 Bar liegen.
- Der erforderliche Mindestzufuhrdruck beträgt 28 mbar.
- Der Gasdruckregler und die Schlauchleitung müssen den gesetzlichen Bestimmungen entsprechen.
- Der Schlauch muss mindestens 150 cm lang und für Propan/Butan geeignet sein, sowie den nationalen Vorschriften entsprechen und mit einer Schraubenkupplung ausgestattet sein.
- Die Installation muss entsprechend den gesetzlichen Vorschriften zur Handhabung und Lagerung von flüssigen Petroleumgasen durchgeführt werden.
- Eine verbeulte, rostige oder beschädigte Gasflasche kann gefährlich sein und muss von Ihrem Gaslieferanten geprüft werden. Verwenden Sie nie eine Gasflasche mit einem beschädigten Ventil.
- Schließen Sie nie einen Gasbehälter an, der nicht den Vorgaben des Terrassenheizstrahlers entspricht!

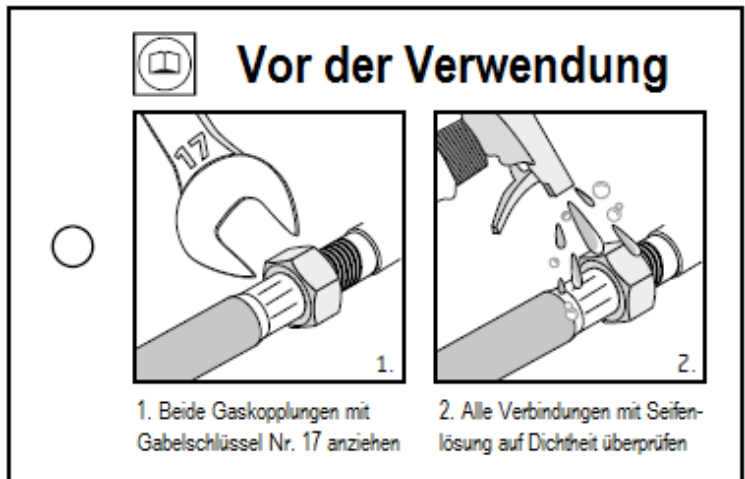
DICHTPRÜFUNG

Die Gasanschlüsse des Terrassenheizstrahlers werden vor der Auslieferung im Werk auf Gasundichtheiten überprüft. Um das Risiko auf Schade durch Transport, hohen Druck, Verschleiß usw. weitestgehend auszuschließen, muss während der Installation, nach dem Auswechseln eines Gasbehälters sowie nach längerer Lagerung immer eine komplette Dichtheitsprüfung durchgeführt

werden. **Alle Dichtheitsprüfungen sind mit einer Seifenlauge durchzuführen, niemals mit Feuer!** Während der Kontrolle darf auch nicht geraucht werden. Im Fall eines Gaslecks (achten Sie auf den Geruch) sofort das Ventil des Gasbehälters schließen und das Gerät weit von anderen Wärmequellen entfernen.

- Führen Sie die Prüfung mit einer vollen Gasflasche durch.
- Drehen Sie den Regulierknopf in die Position AUS (OFF).
- Bereiten Sie eine Seifenlösung aus Spülmittel und Wasser im Verhältnis 1:1 vor.

- Befeuchten Sie das gesamte System, insbesondere die Verbindungsstellen, mit Hilfe eines Pflanzensprühers, einer Bürste oder eines Tuches.
- Öffnen Sie die Gaszufuhr. Wenn Gas ausströmt, werden sich Seifenblasen bilden.
- Im Falle einer Gasundichtheit muss die Gaszufuhr abgesperrt werden. Mögliche lose Verbindungen müssen angezogen werden. Öffnen Sie wieder die Gaszufuhr und führen Sie die Überprüfung erneut durch. Sollte es zu einer erneuten Blasenbildung kommen, nehmen Sie bitte mit Ihrem Fachhändler Kontakt auf.



- Führen Sie eine Dichtheitsprüfung nicht in der Nähe von offenen Flammen oder Funken durch. Rauchen Sie nicht, wenn Sie nach einer undichten Stelle suchen!
- Wenn die Gasschlauch Anzeichen von Sprüngen, Rissen oder anderen Schäden aufweist, muss sie durch eine neue Rohrleitung oder einen Schlauch mit der gleichen Länge und gleicher Qualität zu ersetzen. Ersetzen Sie sie mindestens alle 3 Jahre. Verwenden Sie dazu einen Gabelschlüssel Nr. 17; an der Brennerseite benötigen Sie dabei 2 Exemplare. Nach dem Auswechseln eine Dichtheitsprüfung durchführen.

DER GERUCH VON GAS

Dem Gas wird ein Riechstoff beigefügt, damit austretendes Gas sofort mit dem Geruchssinn wahrgenommen werden kann. Gas ist schwerer als Luft, daher sollten Sie versuchen, den Geruch in Bodennähe aufzuspüren!

Folgende Maßnahmen sind sofort zu ergreifen, wenn Sie Gasgeruch wahrnehmen!

- Sperren Sie sofort die Gaszufuhr ab.
- Vermeiden Sie alles, was zur Funkenbildung führen kann, um zu verhindern, dass sich das Gas in irgendeiner Weise entzünden kann. Kein Licht an- oder ausschalten, kein Streichholz oder Feuerzeug oder ähnliches anzünden, nicht rauchen, keine elektrischen Stecker herausziehen und auf keinen Fall das Telefon benutzen.
- Warnen Sie Personen in der Umgebung der Gasquelle und sorgen Sie für Durchzug, damit das Gas entweichen kann. Bleiben Sie in dieser Zeit vom Wahrnehmungsort fern. Wenn Sie weiterhin Gasgeruch wahrnehmen oder wenn Sie der Situation nicht trauen, sollten Sie die Feuerwehr verständigen.
- Ein Gasleck darf nur von hierfür autorisiertem Fachpersonal repariert werden!



BETRIEB

EINSCHALTEN DES TERRASSENHEIZSTRAHLERS

- Öffnen Sie das Ventil der Gasflasche.
- Drücken Sie den Regulierknopf ein und drehen Sie ihn auf die Position PILOT. Halten Sie den Regulierknopf mindestens 60 Sekunden gedrückt (wenn Sie eine

neue Gasflasche eingesetzt haben, mindestens 90 Sekunden).

- Zur gleichen Zeit drücken Sie einige Male den Zündknopf (Igniter), bis die Zündflamme angeht. Nach erfolgter Zündung den Regulierknopf noch 30 Sekunden gedrückt halten, um das Thermoelement zu aktivieren. Sie können jetzt den Regulierknopf loslassen. Wenn die Flamme nicht zündet, drehen Sie den Reguliersknopf um Off, und warten Sie 5 Minuten bevor Sie ein neuer Versuch zu zünden unternehmen.
- Drehen Sie den Regulierknopf auf den niedrigsten Stand und lassen Sie den Terrassenheizer fünf Minuten so brennen. Drehen Sie anschließend den Regulierknopf in die gewünschte Leistungsposition: High = Maximum
- Die Zündflamme kann durch die Sichtluke mit Schieber beobachtet werden, die sich auf der Seite des Strahlungskopfes befindet.

AUSSCHALTEN DES TERRASSENHEIZSTRAHLERS

- Drehen Sie den Regulierknopf auf die Position PILOT.
- Drücken Sie den Regulierknopf ein und drehen Sie ihn auf die Position AUS (OFF).
- Drehen Sie den Druckregler auf der Gasflasche zu.

GASBEHÄLTER ANSCHLIESSEN UND AUSWECHSELN

Zum Auswechseln des Gasbehälters benötigen Sie einen verstellbaren Schraubenschlüssel.

Die Gasflasche im Freien auswechseln, nicht in der Nähe von offenem Feuer oder Funken. Den Gasbehälter niemals umdrehen und nicht auf den Boden legen.

- Den neuen Gasbehälter auf Beschädigungen und den Anschluss am Druckregler auf eine einwandfreie Dichtung kontrollieren. Wenn Sie Beschädigungen oder Fehlfunktionen vermuten, den Gasbehälter bei Ihrem Lieferanten umtauschen.
- Kontrollieren, ob der Gashahn sowohl am leeren als auch am neuen Gasbehälter geschlossen ist (der Ventilknopf wurde so weit wie möglich im Uhrzeigersinn angezogen). Kontrollieren, ob die Dichtung des Gashahns noch in einwandfreiem Zustand ist. Keine zusätzlichen Dichtungen verwenden.
- Das Gasbehältergehäuse auf den Rahmen heben und den leeren Gasbehälter herausnehmen.
- Den Druckregler mit einem verstellbaren Schraubenschlüssel vom leeren Gasbehälter abschrauben.
- Kontrollieren, ob der Gasschlauch keine Knicke oder Verdrehungen aufweist.
- Die Wartemutter des Druckreglers mit der Hand entgegen dem Uhrzeigersinn (Linksgewinde) auf den Gasbehälteranschluss des vollen Gasbehälters schrauben. Anschließend mit dem verstellbaren Schraubenschlüssel anziehen: die Dichtung darf nicht lecken, aber sollte auch nicht durch zu starkes Anziehen beschädigt werden!
- Eine komplette Dichtheitsprüfung durchführen.
- Den Gasbehälter in den Rahmen einsetzen.
- Das Gehäuse wieder über den Rahmen senken.

LAGERUNG

- Überprüfen Sie, ob das Ventil der Gasflasche gut geschlossen ist.
- Entfernen Sie den Gasdruckregler und den Schlauch von der Gasflasche.
- Prüfen Sie die Gasflasche auf Beschädigungen und den Druckregler auf eine reibungslose Absperrung. Sollten Sie eine Beschädigung oder Störung feststellen oder nur vermuten, wenden Sie sich an Ihren Gaslieferanten und tauschen Sie die Gasflasche aus.
- Bewahren Sie eine Gasflasche immer an gut belüfteten Plätzen auf.
- Lagern Sie den Terrassenheizer ohne Gasflasche an einem trockenen, staubfreien und sicheren Ort. Bei Bedarf können Sie aus platzsparenden Gründen den Reflektor und Brenner abmontieren und separat aufbewahren. Verwenden Sie, wenn möglich, sicherheitshalber immer die Originalverpackung!
- Der Terrassenheizstrahler sollte immer sauber gelagert werden, damit dieser stets staub- und schmutzfrei ist, wenn Sie ihn wieder in Betrieb nehmen.

REINIGUNG UND PFLEGE

- Die glatten Oberflächen mit einem sauberen und weichen Tuch, eventuell mit etwas Stahlreinigungsmittel, abwischen. Keine brennbaren, korrosiven oder scheuernden Reinigungsmittel verwenden!

- Verschmutzungen und Ruß regelmäßig vom Brenner und Strahlungskopf entfernen, um einen sicheren Betrieb zu gewährleisten.

STÖRUNGEN UND ABHILFE

STÖRUNG	URSACHE	ABHILFE
Zündflamme geht nicht an	Ventil der Gasflasche ist zu.	Druckregler öffnen
	Gasflasche ist leer.	Gasflasche wechseln
	Gasdüse ist verstopft.	Düse reinigen.
	Luft im System.	Zur Entlüftung den Regulierknopf auf dem Pilotstand 90 Sekunden eindrücken, wie auch beim Einschalten
	Lose Verbindungen	Verbindungen überprüfen und anziehen.
Zündflamme geht immer wieder aus	Schmutz um Zündflamme	Reinigen
	Lose Verbindungen	Verbindungen überprüfen und anziehen.
	Thermoelement defekt	Austauschen
	Gasleck in der Leitung	Überprüfen und abdichten oder austauschen.
	Niedriger Gasdruck, Flasche fast leer.	Gasflasche wechseln
Brenner geht nicht an	Niedriger Gasdruck, Flasche fast leer.	Gasflasche wechseln
	Düse verstopft.	Reinigen
	Regulierknopf aus	Einschalten
	Thermoelement defekt	Austauschen
	Zündflamme nicht gut montiert.	Zündflammeneinheit richtig anbringen.
	Terrassenheizer steht nicht auf dem richtigen Standort.	Standort und Aufstellung überprüfen.

EG-KONFORMITÄTSERKLÄRUNG

Der Unterzeichner, **Euromac bv., Kokosstraat 20, 8281 JC Genemuiden (Niederlande)** erklärt hiermit, dass das nachstehende Produkt

Gas-Terrassenheizstrahler

bekannt unter der Marke

EUROM

Typen

THG14000 DE (Gas)

Leistung

14 kW



den Anforderungen der Europäischen Richtlinie 2009/142/EG für Gasverbrauchseinrichtungen entspricht. Angewendete übereinstimmende Normen:

BSEN 14543:2005+A1:2007

Genemuiden, 15-04-2014

W.J. Bakker, Geschäftsführer



<p>Model Modell</p>	<p>THG 14000 DE Art.nr. 32.408.2</p>	<p>TERRASSTRALER OP GAS GAS-TERRASSENHEIZSTRAHLER</p>	
<p>P - Druk / Druck</p>	<p>50 mbar</p>		
<p>Categorie / Kategorie</p>	<p>I3B/P(50)</p>		
<p>Land</p>	<p>DE</p>		
<p>Qn.</p>	<p>14kW - 1000 gr/h</p>		
<p>Batch. 5435</p>	<p>PIN</p>	<p>0063CM7084</p>	
		<p>CE 0063/16</p>	

- Seulement pour utilisation avec propane ou butane
- Fermer le robinet de la bouteille de gaz après chaque utilisation
- Lire le mode d'emploi avant l'utilisation de l'appareil
- Sur un sol plan et stable
- Ne convient pas pour l'usage domestique
- L'appareil doit être installé conformément aux instructions et règlements
- Gardez l'appareil loin des matériaux inflammables
- L'utilisation de l'appareil dans des locaux fermés peut être dangereuse et est INTERDITE
- Seulement pour utilisation en plein air et dans des locaux avec beaucoup de ventilation
- Quand 25% des murs sont ouverts les locaux sont bien ventilés.
- La zone des murs est la somme de la surface totale
- Catégorie de l'appareil A

- Nur zur Verwendung mit Propan oder Butan
- Drehen Sie den Hahn an der Gasflasche oder den Gasdruckregler nach dem Gebrauch zu
- Lesen Sie vor der Inbetriebnahme dieses Gerätes die Betriebsanleitung sorgfältig durch
- Auf einem ebenen Unterlage aufstellen
- Nicht geeignet für den häuslichen Gebrauch
- Das Gerät muss in Übereinstimmung mit den Anweisungen und Vorschriften installiert werden
- Halten Sie das Gerät fern von brennbaren Materialien
- Die Verwendung des Geräts in geschlossenen Räumen kann gefährlich sein und ist VERBOTEN
- Ausschließlich zur Verwendung im Freien und in ausreichend belüfteten Räumen
- In einem ausreichend belüfteten Raum ist ein Viertel aller Wände offen
- Die Oberfläche der Wände ist die Summe der gesamten Oberfläche
- Gerätekategorie A

- Alleen voor gebruik met propaan of butaan
- Draai de kraan van de gasfles of de gasdrukregelaar dicht na gebruik
- Lees het instructieboekje voor gebruik van dit apparaat
- Op een vlakke ondergrond
- Niet voor huishoudelijk gebruik
- Het toestel dient geïnstalleerd te worden in overeenstemming met de instructies en de wettelijke voorschriften
- Houd het toestel uit de buurt van brandbare materialen
- Het gebruik van dit toestel in een gesloten ruimte kan gevaarlijk zijn en is VERBODEN
- Uitsluitend voor gebruik in de buitenlucht en in ruimten waar voldoende ventilatie is
- Een goed geventileerde ruimte is wanneer minimaal 25% van de wanden open zijn
- De oppervlakte van de wanden is de som van het totale oppervlak
- Toestelcategorie A

- Only for use with propane or butane
- Shut the gas bottle valve or gas regulator after use
- Read the instruction leaflet for this device before use
- On a flat surface
- Not for household use
- The appliance must be installed in accordance with the instructions and regulations
- Keep the appliance away from flammable materials
- The use of this device in an enclosed area could be dangerous and is FORBIDDEN
- Only for use outdoors and in spaces where sufficient ventilation is
- A well ventilated space is a space where 25% of the walls are open to the outdoors
- The area of the walls is the sum of the total surface area
- Appliance category A



EUROMAC BV., Kokosstraat 20, 8281 JC Genemuiden
e-mail: info@euromac.nl www.euromac.nl