

# SKY®

~~SAFE~~

~~HOME SWEET HOME IN WINTER TIME~~

~~SICHERES~~

~~ZU HAUSE LIEBES ZU HAUSE IN DER WINTER ZEIT~~



**GEFFEBI**

**LEADER OF QUALITY**



# SKY®

**DVGW**  
CERT

CEN EN 13828

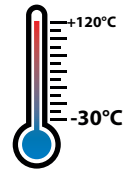
**98/83/CE**  
POTABLE WATER  
TRINKWASSER



PATENTED  
DESIGN  
PATENTIERTES  
DESIGN



**EDS**  
PATENTED SYSTEM  
PATENTIERTES



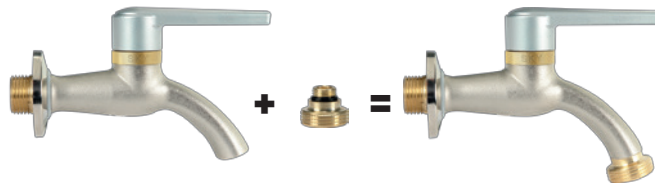
art. 1750 Outdoor Tap 1/2"  
Auslaufkugelhahn 1/2"

- Sky is an innovative design outdoor Tap with **patented Ice-Proof and Leak Free System EDS** (Elastic Double Seat).
- Stylish Italian design, Made in Italy.
- Self cleaning ball, avoiding water stagnation.
- The very best of Italian Technology, beauty of forms coupled with Functionality.

The patented system of ball and seats, allows the wash-out of the water from the ball.  
For further informations, see the instructions's manual.

- Sky ist ein innovativer Auslaufkugelhahn mit einem **attraktiven Design und Eis-freies und Tropf-freies System EDS** (Elastic Double Seat).
- Schlankes Design, Made in Italy.
- Automatisches Innenreinigungssystem mit Schutz vor Wasserrückstau.
- Das beste der italienischen Technologie, Schönheit und Funktionalität im gleichen Hahn.

Das patentiertes System von Kugel und Dichtungen, ermöglicht die Strömung von Wasser aus dem Innerender Kugel. Weitere Informationen finden Sie in der Bedienungsanleitungen.



## AVAILABLE WITH FOLLOWING KITS - VERFÜGBAR MIT FOLGENDEN KOMPONENTEN

- In the box you will find:
- 1 x M 3/4" Adaptor for hose connector
  - 1 x Plastic Key to unscrew the plastic filter
  - 3 x Plastic Spare Filters
  - 2 x Spare Flat Rubber Gaskets for hose connector
  - 1 x User Manual

- Im Schachtel finden Sie:
- 1 x M 3/4" Reduzierung um Schlauchanschluss zu montieren
  - 1 x Kunststoff-Schlüssel um den Filter zu demontieren
  - 3 x Filtern als Ersatz
  - 2 x Dichtungen für Schlauchanschluss
  - 1 x Bedienungsanleitung



**UNIVERSAL ADAPTOR KIT 3/4"**  
REDUZIERUNGSKIT 3/4"  
IM SCHACHTEL DABEI

Art. K016G425

**HOSE CONNECTOR**  
STECKVERBINDER  
SCHLAUCHANSCHLUSS

Art. K002G016

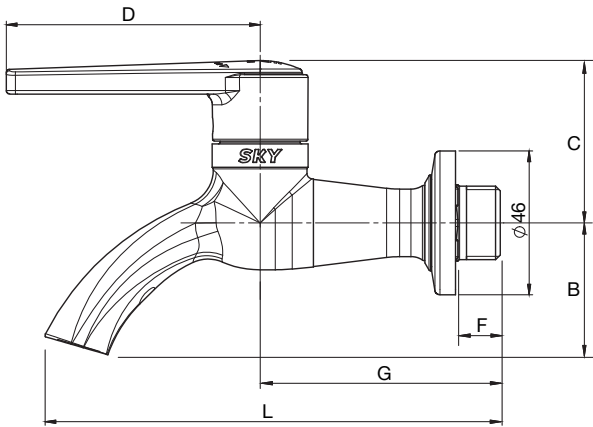
**TURNABLE HOSE CONNECTOR**  
WITH QUICK COUPLING  
DREHBARE STECKVERBINDER  
SCHLAUCHANSCHLUSS MIT  
SCHNELLKUPPLUNG

Art. K014G402

**TURNABLE FILTER**  
DREHBARE FILTER

Art. K019G402

## DIMENSIONS / ABMESSUNGEN



## VALVE DIMENSIONS PER TYPE AND SIZE KUGELHAHNGRÖSSE NACH TYP UND MASS

nominal diameter mm Nenndurchmesser mm	15					
size in inches Zoll Abmessung	1/2"					
Ø A bore mm ball Ø A durchgang mm ball	10					
B mm	37					
C mm	47					
D mm	72					
F mm	12					
G mm	68					
L mm	129					

## LIST OF COMPONENTS: description/materials/treatments TEILELISTE: Beschreibung / Werkstoffe / Behandlungen

Body Gehäuse	CW617N (Pb ≤ 2,2%) 98/83/CE POTABLE WATER CW617N (Pb ≤ 2,2%) 98/83/CE TRINKWASSER
Filter Filter	Plastic / Plastik
O-ring O-ring	EPDM Perox
Antifriction ring Dichtung	PTFE
Seats Dichtungen	PTFE
Screw Schraube	AISI 316
Lever Hebel	Aluminium Lever / Alu-handhebel
Stem Betätigungsspindel	CW617N (Pb ≤ 2,2%) 98/83/CE POTABLE WATER CW617N (Pb ≤ 2,2%) 98/83/CE TRINKWASSER
Nut Stopfbuchse	CW617N
Protection plate Fixierungsplatte	CW617N
Lateral seal Dichtung	PTFE
Ball 3 Way 3 wege Kugel	CW617N (Pb ≤ 2,2%) 98/83/CE POTABLE WATER CW617N (Pb ≤ 2,2%) 98/83/CE TRINKWASSER

## TECHNICAL FEATURES:

Temperature limits: -30°C to + 120°C

Pressure limits: PN 100

## SPECIFIC FEATURES:

**Bore:** reduced.  
**Stem:** anti blow out.  
**Seats:** high resistance virgin PTFE.  
**Upper seal:** **4 seals**  
 1 PTFE ring - high pressure  
 2 anti-friction self-adjusting cone shaped seals in PTFE - medium and low pressure  
 1 O-Ring Epdm Perox low pressure.

## Threaded end connections:

- Standard male according to UNI ISO 228/1.

## Operation devices:

Aluminium lever.

All the valves are tested 100% on pneumatic seal with electronic control.

## ALLGEMEINE DATEN DER STANDARDAUSFÜHRUNG:

Temperaturbereich: -30°C bis +120°C

Betriebsdruck: PN 100

## SONSTIGE VORTEILE DER STANDARDAUSFÜHRUNG:

**Durchgang:** Reduziert.  
**Spindel:** ausblasesicherheitsspindel.  
**Sitzdichtungen:** reines, hochfestes PTFE.  
**Obere Abdichtung:** **4 Dichtungen**  
 1 PTFE-Ring – Hochdruck.  
 2 konische, reibungsverhindernde PTFE gegen PTFE Dichtungen bei Mittel- und Niederdruck.  
 1 O-Ring Epdm Perox Niederdruck.

## Gewindeanschlüsse:

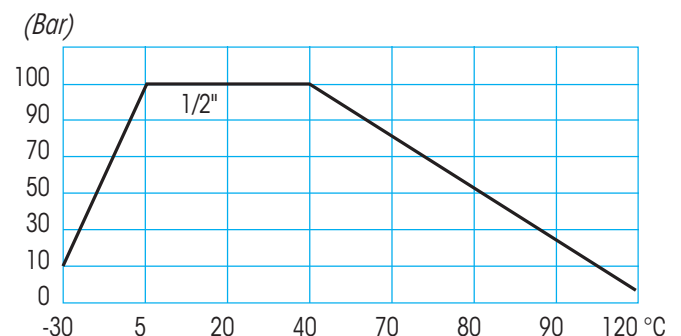
- Aussengewinde nach UNI ISO 228/1.

## Betätigungselemente:

Alu-Handhebel

Alle Kugelhähne berücksichtigt werden 100% mit einem Verfahren kontrolliert, das eine elektronisch gesteuerte Luftdichtheitsprüfung vorsieht.

## PRESSURE/TEMPERATURE DIAGRAM - DRUCK/TEMPERATURDIAGRAMM





UNI EN ISO 9001: 2008



ISO 14001: 2004



**EFFEBI Spa**

Via Giuseppe Verdi, 68 - 25073 Bovezzo (Bs)

Tel. +39 030 211010 - Fax +39 030 2110302

Internet: [www.ffebe.it](http://www.ffebe.it) - E-mail: [ffebe@ffebe.it](mailto:ffebe@ffebe.it)